



República Federativa do Brasil
Ministério do Desenvolvimento, Indústria
e do Comércio Exterior
Instituto Nacional da Propriedade Industrial.

(21) **PI0710799-4 A2**

(22) Data de Depósito: 26/04/2007
(43) Data da Publicação: 09/08/2011
(RPI 2118)



(51) *Int.Cl.:*
B43K 5/17 2006.01

(54) Título: **INSTRUMENTOS DE ESCREVER TIPO CURSOR POSSUINDO DISPOSITIVO PARA PREVENIR SECAGEM**

(30) Prioridade Unionista: 28/04/2006 KR 10 2006 0038608

(73) Titular(es): Morris Corporation

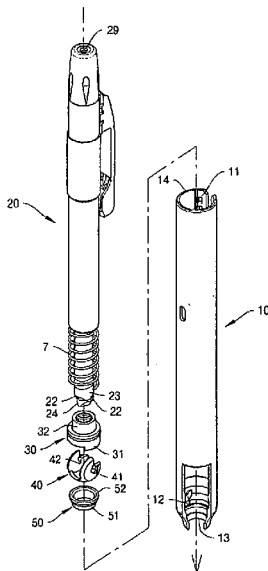
(72) Inventor(es): Hyun-Son Yoon

(74) Procurador(es): Dannemann, Siemsen, Bigler & Ipanema Moreira

(86) Pedido Internacional: PCT KR2007002056 de 26/04/2007

(87) Publicação Internacional: WO 2007/126253 de 08/11/2007

(57) Resumo: INSTRUMENTOS DE ESCREVER TIPO CURSOR POSSUINDO DISPOSITIVO PARA PREVENIR SECAGEM Trata-se de aqui apresentar um instrumento de escrever de tipo cursor possuindo uma unidade de prevenção de secagem. O instrumento de escrever inclui uma haste oca (10) tendo um orifício de ponta, com assentos de eixos de obturador sobressaindo da parede interna da haste. Um cartucho (20) é preso à haste. Uma peça de pressão é inserida em um orifício de inserção moldado na haste, e um par de partes de pressão é proporcionado em uma haste de extensão de ponta do cartucho. Um anel em O posterior (30) envolve uma extremidade do cartucho. Um obturador esférico (40) é preso no anel em O posterior (30), e tem uma parte de obturador esférico para isolar uma ponta do exterior. Um anel em O anterior (50) contata a parte de obturador e o orifício de ponta. Uma mola contata em sua primeira extremidade uma extremidade inferior de um degrau do cartucho e, em sua segunda extremidade, um degrau do anel em O posterior.



Relatório Descritivo da Patente de Invenção para "**INSTRUMENTOS DE ESCREVER TIPO CURSOR POSSUINDO DISPOSITIVO PARA PREVENIR SECAGEM**".

Campo Técnico

5 A presente invenção refere-se de um modo geral a instrumentos de escrever e, mais particularmente, a um instrumento de escrever de tipo cursor possuindo uma unidade de prevenção de secagem, montado de modo que uma ponta que distribui tinta fornecida de um cartucho projeta-se para fora apenas quando o instrumento de escrever está em uso, sendo a ponta recolhida dentro do instrumento de escrever para ser nele vedada quando
10 o instrumento de escrever não está em uso.

Antecedentes da Técnica

De um modo geral, instrumentos de escrever são classificados tipicamente em instrumentos de escrever tipo fixo, instrumentos de escrever
15 tipo rotatório, instrumentos de escrever tipo de pressão, e instrumentos de escrever tipo cursor. Os instrumentos de escrever tipo fixo são projetados de modo que um cartucho é fixo e uma tampa é usada para cobrir a ponta. Os instrumentos de escrever tipo rotatório são projetados de modo que parte de um cartucho move-se ao longo de um tubo em espiral para ser projetado
20 para fora quando parte de uma haste é girada. Os instrumentos de escrever tipo pressão são feitos de forma que um cartucho é projetado para fora por uma mola quando parte de uma haste é pressionada. Além disto, os instrumentos de escrever tipo cursor são projetados de forma que um cartucho desliza ao ser recolhido para dentro ou lançado para fora de uma haste.

25 Os instrumentos de escrever tipo cursor possuem uma vantagem no fato de que não é necessário abrir ou fechar uma tampa adicional. No entanto, os instrumentos de escrever tipo cursor possuem um problema no fato de um orifício de ponta ser moldado em uma extremidade do instrumento de escrever tal que semelhante estrutura tipo cursor pode ser empregada de modo limitado, apenas para instrumentos de escrever não voláteis,
30 tal como tinta a base de óleo, ou para instrumentos de escrever tendo baixa volatilidade.

Assim, instrumentos de escrever possuindo alta volatilidade, por exemplo, uma caneta marcadora, uma caneta corretora, uma caneta esferográfica, um marcador de texto, etc., devem ter tampas, embora seja inconveniente abrir ou fechar as tampas. A razão pela qual os instrumentos de escrever tendo alta volatilidade possuem tampas é que a tinta das pontas
5 seca quando as pontas dos instrumentos de escrever são expostas ao ar, reduzindo dessa forma a sua vida útil.

Para resolver os problemas, têm sido feitos esforços para desenvolver um instrumento de escrever que impeça a tinta do instrumento de escrever, que é uma tinta líquida ou semilíquida, ou uma tinta volátil ou não
10 volátil, de secar, ao mesmo tempo em que proteja uma ponta do instrumento de escrever.

Para impedir a secagem de uma ponta e protegê-la, foi proposta a patente japonesa número 1987-0012570, intitulada "capless writing tool having dryness prevention unit". O instrumento de escrever revelado no documento possui uma estrutura tipo cursor. Quando um usuário pressiona um botão de pressão do instrumento de escrever uma vez, uma tampa é aberta, de modo que um orifício de ponta é aberto pela força de tração de um fio elástico. Além disto, quando o usuário aperta o botão de pressão mais uma
15 vez, a tampa é fechada, prevenindo deste modo a secagem da tinta.

No entanto, o instrumento de escrever de acordo com o documento citado tem problemas porque utiliza a força de tração do fio elástico, de modo que a abertura ou fechamento da tampa não é executado rapidamente, possui baixa durabilidade e, em adição, a capacidade da tampa de temporariamente fechar e vedar o orifício de ponta é muito insatisfatória.
20

No pedido de depósito de patente coreano número 10-2000-65693 foi proposto um "writing tool with inseparable elastic cap". De acordo com o documento citado, o instrumento de escrever é provido de uma tampa elástica. A tampa elástica tem, em uma posição predeterminada, uma passagem de abertura através da qual passa uma ponta. Além disto, uma parte predeterminada da tampa elástica, oposta à passagem de abertura, está em contato direto com um canal de guia do instrumento de escrever. Assim,
30

quando a tampa se movimenta para trás, a ponta é exposta para fora de modo que um usuário pode escrever com o instrumento. De modo inverso, quando a tampa move-se para frente, a tampa impede a secagem da tinta. A parte do meio do instrumento de escrever tem o mesmo formato do corpo de um instrumento de escrever típico.

No entanto, o instrumento de escrever de acordo com o pedido de depósito de patente coreano número 10-2000-65693 tem um problema, em vez que a parte em torno da passagem de abertura pode ser impregnada com a tinta da ponta quando a ponta está exposta para fora através da passagem de abertura. Além disto, uma vez que a passagem de abertura é fechada por uma unidade auxiliar, tal como um anel de borracha, que é moldado de modo elástico prontamente, a ponta está em contato direto com a passagem de abertura e, em razão disto, pode ser quebrada ou danificada, e a durabilidade do instrumento de escrever é relativamente baixa. O instrumento de escrever é problemático uma vez que o anel de borracha é exposto fora da passagem de abertura, de modo que o anel de borracha pode ser danificado quando entrar em contato com um objeto externo. Além disto, a passagem de abertura pode ficar deformada depois do uso freqüente do instrumento de escrever, e assim a eficiência com a qual a ponta é vedada pode se deteriorar.

Descrição

Problema Técnico

Conseqüentemente, a presente invenção foi feita lembrando os problemas acima que ocorrem na técnica anterior, sendo uma finalidade da presente invenção proporcionar um instrumento de escrever tipo cursor possuindo uma unidade de prevenção de secagem que seja rapidamente aberto ou fechado em um modo de transmissão direta e que seja adequado ao uso, permitindo deste modo a extremidade de um cartucho, isto é, a ponta, ser estendida para fora e exposta através de uma operação de extensão sem contato, enquanto a área em torno da ponta permanece vedada. Além disto, o instrumento de escrever tipo cursor tendo a unidade de prevenção de secagem impede a secagem da tinta da ponta sem requerer o uso de tampa, e

protege de maneira segura a ponta.

Outra finalidade da presente invenção é proporcionar um instrumento de escrever tipo cursor tendo uma unidade de prevenção de secagem, na qual anéis tipo O anterior e posterior possuindo uma função de vedação são feitos de borracha especial, desta forma diminuindo a volatilização da tinta de uma ponta.

Solução Técnica

Para cumprir as finalidades, a presente invenção proporciona um instrumento de escrever tipo cursor possuindo uma unidade de prevenção de secagem, incluindo uma haste oca 10 tendo em uma sua primeira extremidade um orifício de ponta 13, com um assento de haste de obturador 12 sobressaindo de uma parede interna da haste; um cartucho 20 preso a um interior da haste 10 para corresponder a um centro do orifício de ponta 13, e incluindo uma peça de pressão 29 inserida dentro de um orifício de inserção 14 moldado em uma segunda extremidade da haste 10, e um par de partes de pressão 22 dispostas em uma extremidade de uma haste de extensão de ponta do cartucho; Um anel em O posterior 30 envolvendo uma extremidade do cartucho 20; um obturador esférico 40 possuindo o formato de uma esfera oca, seguro no anel em O posterior 30, e tendo uma parte de obturador esférico 43 para isolar uma ponta 24 do exterior; um anel em O anterior 50 contatando a parte de obturador 43, e entrando em contato direto com o orifício de ponta 13; e uma mola 7 contatando com uma sua primeira extremidade uma extremidade inferior de um degrau do cartucho 20, e contatando em uma sua segunda extremidade um degrau do anel em O posterior 30, assim influenciando axialmente tanto o anel em O posterior quanto o cartucho 20 dentro de uma distância de curso do cartucho 20, por meio do que o obturador esférico 40 é girado pelas partes de pressão 22, de modo que a parte de obturador 43 abre o anel em O anterior e, desta forma, a ponta 24 é projetada do orifício de ponta 13.

30 Efeitos Vantajosos

Como acima descrito, um instrumento de escrever tipo cursor tendo uma unidade de prevenção de secagem de acordo com a presente

invenção possui vantagens em razão das quais pode ser usado sem abrir ou fechar tampa adicional, e um orifício de ponta pode ser aberto ou fechado através da extensão ou retração de uma ponta, prevenindo deste modo a secagem de tinta.

5 Além disto, o instrumento de escrever tipo cursor com a unidade de prevenção de secagem de acordo com a presente invenção tem um módulo de controle integrado, de modo que a montagem do instrumento de escrever é simples, e o custo de produção das peças pode ser reduzido, possuindo o instrumento de escrever, em razão disso, alta possibilidade de comercialização e apelos aos consumidores.

10 Mais ainda, o instrumento de escrever tipo cursor tendo a unidade de prevenção de secagem de acordo com a presente invenção é vantajoso porque o interior de uma haste que retém a ponta é hermeticamente vedado por uma porta esférica e um fixador, aumentando assim a vida útil da tinta e, em conseqüência, maximizando o desempenho do produto.

15 Além disso, o instrumento de escrever tipo cursor com a unidade de prevenção de secagem de acordo com a presente invenção é vantajoso porque um usuário segura a haste correspondendo a um corpo com uma mão e manipula um botão com os seus dedos, dele ou dela, para estender ou retrain a ponta, sendo, em conseqüência, muito cômodo de uso.

20 Embora a modalidade preferida da presente invenção seja aqui apresentada com propósitos ilustrativos, aqueles versados na técnica verificarão que são possíveis várias modificações, adições e substituições sem se apartar do objetivo e do espírito da invenção, como apresentado nas reivindicações anexadas.

25 Descrição dos Desenhos

A Figura 1 é uma vista em perspectiva explodida ilustrando a aparência externa de um instrumento de escrever tipo cursor possuindo uma unidade de prevenção de secagem, de acordo com uma modalidade da presente invenção;

30 A Figura 2 é uma vista em perspectiva mostrando o instrumento de escrever tipo cursor tendo a unidade de prevenção de secagem, de acor-

do com a presente invenção;

A Figura 3 é uma vista em perspectiva mostrando um obturador esférico;

5 A Figura 4 é uma vista frontal mostrando o obturador esférico da Figura 3;

A Figura 5 é uma vista ampliada parcial mostrando uma protuberância do obturador esférico da Figura 3;

A Figura 6 é uma vista em perspectiva mostrando um anel em O posterior;

10 A Figura 7 é uma vista de corte frontal mostrando uma haste do instrumento de escrever;

A Figura 8 é uma vista de corte lateral mostrando a haste do instrumento de escrever;

15 A Figura 9 é uma vista em perspectiva mostrando um anel em O anterior;

A Figura 10 é uma vista de corte frontal mostrando a situação do instrumento de escrever tipo cursor montado com a unidade de prevenção de secagem, de acordo com a presente invenção;

A Figura 11 é uma vista de corte lateral da Figura 10; e

20 As Figuras 12 a 20 são vistas em corte mostrando a operação de um instrumento de escrever tipo cursor tendo a unidade de prevenção de secagem, de acordo com a presente invenção.

Melhor Modo

25 De agora em diante, será descrito em detalhe, tomando como referência os desenhos anexados, um instrumento de escrever tipo cursor tendo uma unidade de prevenção de secagem, de acordo com a modalidade preferida da presente invenção.

30 A Figura 1 é uma vista em perspectiva explodida ilustrando a aparência externa de um instrumento de escrever tipo cursor tendo uma unidade de prevenção de secagem, de acordo com uma modalidade da presente invenção, e a Figura 2 é uma vista em perspectiva mostrando o instrumento de escrever tipo cursor tendo a unidade de prevenção de secagem,

de acordo com a presente invenção.

Além disso, a Figura 3 é uma vista em perspectiva mostrando um obturador esférico, e a Figura 4 é uma vista frontal mostrando o obturador esférico da Figura 3.

5 Ainda, a Figura 5 é uma vista ampliada parcial mostrando uma protuberância do obturador esférico da Figura 3, e a Figura 6 é uma vista em perspectiva mostrando um anel em O posterior.

Além disto, a Figura 7 é uma vista de corte frontal mostrando uma haste do instrumento de escrever, e a Figura 8 é uma vista de corte lateral mostrando a haste do instrumento de escrever.

A Figura 9 é uma vista em perspectiva mostrando um anel em O anterior, a Figura 10 é uma vista de corte frontal mostrando a situação do instrumento de escrever tipo cursor montado tendo a unidade de prevenção de secagem, de acordo com a presente invenção, e a Figura 11 é uma vista de corte lateral da Figura 10.

Ainda, as Figuras 12 a 20 são vistas em cortes mostrando a operação de um instrumento de escrever tipo cursor tendo a unidade de prevenção de secagem, de acordo com a presente invenção.

O instrumento de escrever da presente invenção inclui uma haste 10, que proporciona um corpo único ou um corpo dividido em duas partes. A unidade de prevenção de secagem, que será descrita abaixo em detalhe e é rapidamente aberta ou fechada de um modo de transmissão direta, está instalada na haste 10.

De acordo com a presente invenção, a maneira de transmissão direta significa que um orifício de ponta 13 da haste 10 é hermeticamente vedado por um obturador esférico da unidade de prevenção de secagem, porém, quando um usuário aperta uma peça de pressão 29, a força de pressão é transmitida diretamente ao obturador esférico, de modo que o obturador esférico entra em operação.

30 O orifício de ponta 13 é moldado em uma extremidade da haste 10, que tem um formato cônico, enquanto que a peça de pressão 29 é acoplada à outra extremidade da haste 10.

Isto é, o usuário segura a haste 10 do instrumento de escrever em uma mão, e então aperta a peça de pressão 29, que é fornecida na extremidade superior do instrumento de escrever e corresponde a uma peça de apertar, com o dedo polegar, dele ou dela. Neste momento, o obturador esférico, que é operado em associação com a peça de pressão 29 e um cartucho, gira em um ângulo de rotação de $+90^\circ$ em uma direção de abertura, de modo que uma passagem é alinhada axialmente com uma ponta 24, e, simultaneamente, o orifício de ponta 13 da haste 10 é aberto.

Subseqüentemente, a ponta 24 projeta-se para fora do orifício de ponta 13 através da passagem do obturador esférico, de modo que o usuário pode escrever com o instrumento de escrever.

De modo inverso, quando o usuário pressiona a peça de pressão 29, a ponta projetada 24 retorna à sua posição original, isto é, é recolhida para dentro da haste 10 por uma mola que está disposta na haste. Nesta ocasião, o obturador esférico é girado em um ângulo de rotação de 90° em uma direção de fechamento, de modo que a passagem fica perpendicular à ponta 24, e, simultaneamente, o orifício de ponta 13 da haste 10 é fechado.

Com referência à Figura 1, o instrumento de escrever tipo cursor com a unidade de prevenção de secagem de acordo com a presente invenção inclui principalmente cinco peças, isto é, a haste 10, o cartucho 20, um anel em O posterior 30, o obturador esférico 40, e um anel em O anterior 50. O instrumento de escrever desta invenção requer um menor número de peças que um instrumento de escrever convencional, que requer dez ou mais peças, sendo, em consequência, fácil de montar.

Na presente invenção, a haste 10 pode ser fabricada através de um processo de moldagem por injeção ou um processo de moldagem usando borracha, silicone, ou plásticos macios, proporcionando desta forma um corpo único ou dividido em duas partes.

Ainda, a haste 10 tem as características gerais de plásticos, ou seja, elasticidade e flexibilidade.

O orifício de ponta 13 é moldado em uma extremidade da haste 10 e tem um tamanho suficiente para acomodar a ponta 24 do cartucho 20,

enquanto um orifício de inserção 14 é moldado na outra extremidade da haste 10 e tem um tamanho suficiente para acomodar o corpo do cartucho 20.

Além disso, uma peça de controle de extensão 11, que é projetada para ter várias formas, é integrada ou acoplada mecanicamente à circunferência externa da outra extremidade da haste 10. Preferivelmente, a
5 peça de controle de extensão 11 é acoplada a uma peça de fechamento, de modo que a ponta 24 mantém uma situação de extensão ou de retração.

Ainda, o orifício de ponta 13 é moldado em uma extremidade da haste 10, que possui um formato cônico, enquanto que o orifício de inserção
10 14 é moldado na outra extremidade da haste 10 e tem um diâmetro interno suficiente para acomodar peças que serão descritas abaixo, incluindo a peça de pressão 29. Quando se mostra a aparência externa do instrumento de escrever, a peça de pressão 29 está inserida no orifício de inserção 14.

Com referência à Figura 1, a peça de pressão 29 serve para
15 transmitir uma força de pressão do usuário ao cartucho 20. Tal peça de pressão 29 tem o formato de um tubo que possui uma parte circunferencial menor e uma parte circunferencial maior. Uma extremidade da peça de pressão, correspondente à parte circunferencial menor, é aberta, enquanto que a outra extremidade da peça de pressão, correspondente à parte circunferencial maior, é fechada.
20

Ainda, de acordo com a presente invenção, o cartucho 20 tem um reservatório de grande capacidade capaz de descarregar tinta de modo contínuo e uniforme por um período de tempo determinado através da ponta 24, dependendo da capacidade do reservatório de tinta.

Aqui, a ponta 24 é proporcionada em uma extremidade com o
25 cartucho 20. Esta ponta 24 é presa a um orifício que é moldado em uma extremidade da haste de extensão de ponta 23, de modo que a tinta é fornecida à ponta.

A haste de extensão de ponta 23 tem o formato de um tubo circular
30 oco, fornece tinta à ponta, e tem um diâmetro menor que o do reservatório.

Ainda, a ponta 24 é presa a uma extremidade da haste de ex-

tensão de ponta 23, e os conteúdos armazenados no reservatório, isto é, tintas, são alimentados do reservatório para a ponta 24 através de um método convencional de alimentação de tinta, adotado de acordo com o tipo de instrumento de escrever, por exemplo, um método de alimentação usando
5 ação de capilaridade, um método de alimentação usando diferença de pressão, um método de alimentação usando sucção, etc.

Para a ponta 24, é utilizada uma extremidade para tinta à base de óleo ou água, uma extremidade de descarga de fluido de correção, uma extremidade para marcadores de texto, uma extremidade para canetas de
10 marcação, ou outro tipo de extremidade de acordo com a espécie do instrumento de escrever. É possível usar um método de alimentação de tinta apropriado ao tipo de extremidade.

O cartucho 20 é operado em associação com a peça de controle de extensão 11. Pode ser fornecido na peça de fechamento um mecanismo de extensão geral utilizado em um instrumento de escrever convencional
15 com um cartucho.

Ainda, o cartucho 20 é operado em associação com a parte de controle de extensão 11. Pode ser proporcionado na peça de fechamento um mecanismo de extensão similar ou igual a um mecanismo de segurança
20 tipo pressão, apresentado nos pedidos de depósito de patente coreanos números 10-2003-55414 e 10-2003-56940, relacionados a um instrumento de escrever de segurança tipo pressão com um mecanismo de extensão de cartucho de baixo nível de ruído, e que foram depositados junto ao KIPO (Korean Intellectual Property Office - Escritório de Propriedade Intelectual da
25 Coreia) pelo solicitante desta invenção.

Quando o cartucho 20 é inserido no orifício de inserção de cartucho 14 da haste 10, e um usuário então aciona a parte de controle de extensão 11, a ponta 24 pode alternar dentro de um curso de pressão prede-
30 terminado tal que a ponta 24 é estendida para fora ou recolhida para dentro do orifício de ponta 13 da haste 10 através do mecanismo de extensão acima, e pode parar temporariamente em ambas as extremidades do curso.

Como mostrado na Figura 2, são proporcionadas partes de pres-

são 22 em uma extremidade da haste de extensão de ponta 23, que nela recebe a ponta do cartucho, de tal modo que as peças de pressão são simétricas em relação uma à outra.

5 Cada parte de pressão 22 é moldada para sobressair para cima da extremidade da haste de extensão de ponta 23.

Uma extremidade da mola 7 contata a extremidade inferior de um degrau do cartucho 20.

10 A mola 7 é acionada para influenciar de modo axial tanto o anel em O posterior 30 quanto o cartucho 20 dentro da distância de curso do cartucho 20.

15 Por exemplo, quando o cartucho 20 e a peça de pressão 29 movem-se para frente em uma distância de curso predeterminada, a mola 7 é comprimida. Em consequência, a mola 7 gera força de recuperação elástica tal que a situação de compressão é restabelecida para uma situação de extensão.

De acordo com a presente invenção, a distância de curso do cartucho 20 é igual à distância de curso da peça de pressão 29.

20 O anel em O posterior 30 e o anel em O anterior 50 são moldados por uma prensa hidráulica usando um material elástico tipo borracha. Assim, mesmo quando o anel em O posterior e o anel em O anterior são repetidamente encurvados, eles são resistentes à fadiga, de modo que a durabilidade é boa. Além disto, o anel em O posterior 30, o obturador esférico 40, e o anel em O anterior 50 podem estar em contato direto de superfícies um com o outro, prevenindo assim a secagem da tinta muito eficazmente.

25 O material elástico tipo borracha é borracha de butila que endurece após ser aquecida. Preferivelmente, cada peça é fabricada usando um método adequado ao material.

30 Além disso, para minimizar a fricção da borracha entre o anel em O posterior 30 e o obturador esférico 40, ou entre o obturador esférico 40 e o anel em O anterior 50, quando as peças correspondentes são acopladas uma à outra ou separadas uma da outra, é aplicado um lubrificante às peças. O lubrificante usa óleo de silicone, tendo uma viscosidade de 100.000

ou mais alta.

Como mostrado na Figura 6, o anel em O posterior 30 tem uma parte vedante 32 e uma parte de apoio de obturador esférico 31.

5 A parte vedante 32 é um cilindro que possui um diâmetro correspondente ao da haste de extensão de ponta 23, tal que a parte hermeticamente vedante envolve a circunferência externa da haste de extensão de ponta 23 do cartucho 20.

10 Além disso, a parte de apoio de obturador esférico 31 estende-se de uma extremidade da parte vedante 32, e possui um diâmetro maior do que a parte vedante 32, para deste modo nela acomodar o obturador esférico 40.

15 A parte de apoio do obturador esférico 31 possui asas, cada uma tendo o formato de meia-lua. As asas são fornecidas em ambos os lados de uma extremidade da parte de apoio de obturador esférico 31 de uma forma tal que sobressaem para baixo. Assim, a parte de apoio de obturador esférico serve para apoiar o obturador esférico 40 de modo que o obturador esférico gira em torno de protuberâncias sem ser desalojado de uma posição predeterminada.

20 Como mostrado nas Figuras 3 a 5, o obturador esférico 40 inclui eixos de obturador 41, degraus de fechamento 42, uma parte de obturador 43, superfícies laterais 44, e uma parte de fixação 45.

25 A parte de obturador 43 serve como uma porta para abrir ou fechar o orifício de ponta 13. O obturador esférico 40 possui um formato esférico oco. Uma passagem, que passa através de ambos os lados do obturador esférico, é definida de modo axial no obturador esférico, servindo assim como um caminho ao longo do qual o cartucho é estendido ou retraído quando o instrumento de escrever é usado.

30 O formato do obturador esférico 40 é definido pela parte de obturador arredondada 43, que é proporcionada na parte inferior do obturador esférico, e um par de superfícies laterais 44, que são acopladas de modo perpendicular a ambas as extremidades da parte de obturador 43 e são paralelas uma à outra.

A parte de obturador 43 está em contato direto com o anel em O anterior 50, que será descrito em detalhe abaixo, e veda a ponta em associação com o anel em O posterior 30 de modo a evitar que a tinta da ponta se volatilize.

5 Cada superfície lateral 44 é uma placa plana em formato de hélice tendo um arco de cerca de 270° , com o degrau de fechamento 42 moldado no centro da superfície lateral.

O degrau de fechamento 42 é moldado de forma côncava, e é submetido diretamente à pressão da parte de pressão 22 do cartucho 20
10 correspondente.

Além disso, os eixos do obturador 41 são protuberâncias que se estendem dos degraus de fechamento 42 correspondentes para fora das superfícies laterais 44 de um modo a serem perpendiculares às superfícies laterais.

15 Como mostrado na Figura 3, cada eixo do obturador 41 é assentado em um correspondente assento de eixo do obturador 12 da haste 10, que será descrito em detalhe abaixo, tal que o eixo do obturador movimentasse ao longo do assento de eixo do obturador 12.

Cada eixo do obturador 41 é uma barra arredondada e tem um
20 formato excêntrico. Assim, quando cada eixo do obturador 41 gira, como mostrado pelas linhas pontilhadas, o centro do eixo do obturador movimentasse para cima. Este é o movimento para cima do obturador esférico 40.

Isto é, cada eixo do obturador 41 tem uma seção em formato de meia-lua, que tem um eixo maior a e um eixo menor b . Quando o eixo do
25 obturador gira, o centro do eixo do obturador move-se para cima de uma distância que é obtida subtraindo b de a .

Deste modo, o obturador esférico move-se para cima em cerca de 0,3 milímetros, sendo assim desconectado do anel em O anterior 50.

Com referência às Figuras 7 e 8, os assentos de eixo do obturador 12 são dispostos na parede interna da haste 10.
30

Como mostrado na Figura 7, os assentos de eixo do obturador 12 são fornecidos em posições correspondentes à do obturador esférico

40, que é seguro no eixo, e se projetam para apoiar os eixos do obturador 41 correspondentes.

5 A superfície inferior de cada assento de eixo do obturador 12 é plana. Ambos os lados do assento de eixo do obturador são inclinados para cima desde a superfície inferior de um modo tal que a parte superior do assento de eixo do obturador é larga e a parte inferior do assento de eixo do obturador é estreita.

10 Assim, quando cada eixo do obturador 41 gira estando em contato com a parte inferior e a parte inclinada do assento de eixo do obturador 12, e se movimenta para cima ao longo da parte inclinada, o obturador esférico 40 é empurrado para cima.

Como mostrado na Figura 9, o anel em O 50 tem uma parte vedante 52 e uma parte de topo 51.

15 A parte vedante 52 é a parte que está em contato direto com a parte de obturador 43 do obturador esférico 40. Além disto, a parte vedante é inserida dentro da haste 10 de um modo tal que fica em contato direto com a parede interna da haste 10.

20 A parte de topo 51 é inserida na haste 10 de modo a ficar em contato direto com a parede interna e a extremidade do orifício de ponta 13 da haste 10.

25 Como mostrado na vista de corte frontal e na vista de corte lateral das Figuras 10 e 11, o anel em O anterior 50 é preso à haste 10 de um modo que a superfície externa do anel em O anterior fica em contato direto com a parede interna da haste. Particularmente, a parte vedante 52 fica em contato direto com a parte de obturador 43 do obturador esférico 40.

Uma vez que os eixos do obturador 41 do obturador esférico 40 estão assentados nos assentos de eixo do obturador 12 da haste 10, os eixos do obturador são girados dentro do espaço dos assentos de eixo do obturador 12.

30 A parte de apoio de obturador esférico 31 do anel em O posterior 30 segura o obturador esférico 40, e de modo particular envolve as superfícies laterais 44 do obturador esférico, prevenindo deste modo a remoção

indesejável do obturador esférico 40.

Ainda, a parte vedante 32 do anel em O posterior 30 envolve a haste de extensão de ponta 23 do cartucho 20.

5 Isto é, a ponta 24 é segura na parte de fixação 45 do obturador esférico 40 sem entrar em contato com o ar externo graças à parte vedante 32 e à parte de obturador 43.

10 Ainda, ambas as extremidades da mola 7 contatam o degrau da parte de acoplamento do cartucho 20 e o degrau do anel em O posterior 30, de modo que a mola influencia o anel em O posterior 30 e o cartucho 20, que estão presos à haste 10, através de uma pequena força de recuperação.

As Figuras 12 a 20 mostram a situação onde a peça de pressão é acionada, de modo que o obturador esférico 40 fecha o orifício de ponta 13, começando da primeira posição de pressão. Isto é, a passagem do obturador esférico 40 é perpendicular à direção axial do cartucho 20.

15 Ainda, os termos "direção para frente" e "direção para trás", que serão usados abaixo, significam respectivamente, a direção encarando o orifício de ponta 13 e a direção encarando a peça de pressão 29.

Em particular, a situação de fechado da Figura 12 é a situação na qual a montagem das peças das Figuras 10 e 11 foi completada.

20 Como mostrado na Figura 12, a ponta 24 é envolvida pelo obturador esférico 40. O anel em O posterior 30 e o cartucho 20 são influenciados em relação um ao outro pela pequena força de recuperação da mola 7, que contata ambos os degraus da parte de acoplamento do cartucho 20 e do anel em O posterior 30, e envolve a haste de extensão de ponta 23.

25 Ainda, as partes de pressão 22 são separadas dos degraus de fechamento 42.

30 Nesta situação, quando é aplicada força à peça de pressão, como mostrado na Figura 13, o cartucho 20 move-se para frente. Neste momento, as partes de pressão 22 pressionam os degraus de fechamento 42 do obturador esférico 40, de modo que o obturador esférico gira em torno dos eixos do obturador 41.

Nesta situação, os eixos do obturador 41 giram nos assentos de

eixos de obturação 12 correspondentes.

Além disso, quando o obturador esférico 40 gira, o contato direto do obturador esférico com a parte vedante 52 do anel em O anterior 50 é liberado.

5 Quando a peça de pressão é apertada continuamente, como mostrado na Figura 14, as partes de pressão 22 continuam a pressionar os degraus de fechamento 42. Em consequência, o obturador esférico 40 gira mais adiante, de modo que a parte vedante 52 é girada mais adiante da peça de obturador 43 e é aberta.

10 Além disto, quando as partes de pressão continuam a se mover para frente, como mostrado na Figura 15, a ponta 24 é projetada através de uma abertura entre a parte vedante 52 e a parte do obturador 43.

Ainda, o obturador esférico 40 é movido como um todo para cima, em virtude da rotação dos eixos do obturador 41.

15 Em consequência, como mostrado na Figura 16, a haste de extensão de ponta 23, assim como a ponta de cartucho 20, é projetada para fora do orifício de ponta 13. Até que a peça de pressão fique presa à haste 10 e assim não mais se movimenta para frente, o cartucho 20 passa através da parte de fixação 45 do obturador esférico 40 e se movimenta para frente,
20 sendo desta forma projetado fora do orifício de ponta 13. Nesta situação, a ponta 24, que está projetada para fora da haste 10 e está, portanto, presa na posição de projetada, é usada.

Para recolher a ponta 24 para dentro da haste 10 e vedar a ponta na haste novamente, um usuário aperta a peça de pressão para liberá-la
25 da haste 10.

Assim, como mostrado na Figura 17, o cartucho 20 move-se para trás. Neste momento, as partes de pressão 22 são presas aos degraus de fechamento 42 do obturador esférico 40, desta forma empurrando para cima os degraus de fechamento 42.

30 Quando os degraus de pressão são empurrados, o obturador esférico 40 gira em torno dos eixos do obturador 41.

Nesta condição, quando as partes de pressão 22 continuam a

pressionar os degraus de fechamento 42, o obturador esférico 40 é também girado. Em consequência, como mostrado na Figura 18, a ponta é presa na parte de fixação 45 do obturador esférico 40, e a parte de obturador 43 fecha o orifício de ponta 13 lentamente.

5 Além disso, o obturador esférico 40 é girado enquanto é movimentado em direção ao orifício de ponta pelos eixos do obturador em formato excêntrico 41.

Quando o cartucho 20 continua a se movimentar para trás, de modo que as partes de pressão 22 empurram para cima os degraus de fechamento 42, como mostrado na Figura 20 ou 12, o obturador esférico 40 entra em contato direto com o anel em O anterior 50, fechando deste modo o orifício de ponta 13. A ponta 24 é segura na parte de fixação 45 do obturador esférico 40, de modo que a ponta é posicionada hermeticamente vedada entre o anel em O posterior 30 e o anel em O anterior 50, minimizando assim
10 a evaporação da tinta.
15

REIVINDICAÇÕES

1. Instrumento de escrever tipo cursor possuindo uma unidade de prevenção de secagem, compreendendo:

5 uma haste oca (10) tendo em uma sua primeira extremidade um orifício de ponta (13), com um assento de eixo do obturador (12) sobressaindo de uma parede interior da haste;

10 um cartucho (20) preso a um interior da haste (10) para corresponder a um centro do orifício de ponta (13), e compreendendo uma peça de pressão (29) inserida em um orifício de inserção (14) moldado em uma segunda extremidade da haste (10), e um par de partes de pressão (22) fornecidas em uma extremidade de uma haste de extensão de ponta do cartucho;

um anel em O posterior (30) envolvendo uma extremidade do cartucho (20);

15 um obturador esférico (40) tendo o formato de uma esfera oca, preso no anel em O posterior (30), e tendo uma parte de obturador esférica (43) para isolar uma ponta (24) do exterior;

um anel em O anterior (50) contatando a parte de obturador (43), e entrando em contato direto com o orifício de ponta (13); e

20 uma mola 7 contatando na sua primeira extremidade uma extremidade inferior de um degrau do cartucho (20), e contatando na sua segunda extremidade um degrau do anel em O posterior (30), influenciando, deste modo, tanto o anel em O posterior (30) quanto o cartucho (20) dentro de uma distância de curso do cartucho (20), por meio do que o obturador esférico (40) é girado pelas partes de pressão (22), de modo que a parte do
25 obturador (43) abre o anel em O anterior (50) e, assim, a ponta (24) é projetada do orifício de ponta (13).

2. Instrumento de escrever tipo cursor, de acordo com a reivindicação 1, caracterizado pelo fato de que o anel em O posterior (30) e o anel em O anterior (50) são feitos de um material de borracha de butila que endurece após ser aquecido, e são fabricados através um método de moldagem
30 adequado a isto.

3. Instrumento de escrever tipo cursor, de acordo com a reivindi-

cação 2, caracterizado pelo fato de que um lubrificante, aplicado entre o anel em O posterior (30) e o obturador esférico (40), ou entre o obturador esférico (40) e o anel em O anterior (50), de modo a minimizar a fricção da borracha quando o anel em O posterior é acoplado ou separado do obturador esférico ou o obturador esférico é acoplado ou separado do anel em O anterior, é óleo de silicone, inofensivo às pessoas.

4. Instrumento de escrever tipo cursor, de acordo com a reivindicação 1, caracterizado pelo fato de que o anel em O posterior (30) compreende:

10 uma parte vedante (32) possuindo formato de um cilindro que tem um diâmetro correspondente ao diâmetro da haste de extensão de ponta (23) tal que a parte vedante envolve hermeticamente uma circunferência externa da haste de extensão de ponta (23) do cartucho (20);

15 uma parte de apoio de obturador esférico (31) tendo um diâmetro que é maior que o diâmetro da parte vedante (32), e apoiando o obturador esférico (40).

5. Instrumento de escrever tipo cursor, de acordo com a reivindicação 4, caracterizado pelo fato de que a peça de apoio do obturador esférico (31) compreende asas em formato de meia-lua sobressaindo de ambos os lados de uma extremidade da peça de apoio do obturador esférico, apoiando desta forma o obturador esférico (40) de modo que o obturador esférico (40) gira em torno de protuberâncias sem ser desalojado de uma posição predeterminada, e fazendo a ponta (24) ser vedada pelo obturador esférico (40).

25 6. Instrumento de escrever tipo cursor, de acordo com a reivindicação 1, caracterizado pelo fato de que o obturador esférico (40) compreende:

uma parte do obturador esférico (43) disposta em uma porção inferior do obturador esférico;

30 um par de superfícies laterais (44) estendendo-se perpendicularmente de ambas as extremidades da parte do obturador (43), e dispostas para serem paralelas uma à outra, estando assim em contato de superfície

com a peça de apoio do obturador esférico (31), cada uma das superfícies laterais sendo uma placa em formato de hélice;

um degrau de fechamento proporcionado no centro de cada uma das superfícies laterais, e moldado para ser côncavo, assim sendo submetido diretamente à pressão de cada uma das partes de pressão (22) do cartucho (20); e

um eixo do obturador (41) compreendendo uma protuberância que se estende perpendicularmente para fora do degrau de fechamento (42) de cada uma das superfícies laterais (44), e é assentado no assento do eixo do obturador (12) da haste (10).

7. Instrumento de escrever tipo cursor, de acordo com a reivindicação 5, caracterizado pelo fato de que o obturador esférico (40) compreende o eixo do obturador de formato excêntrico (41), de forma que quando o eixo do obturador (41) é girado, um centro do eixo do obturador é movido para cima e, deste modo, o obturador esférico (40) se move para cima.

8. Instrumento de escrever tipo cursor, de acordo com a reivindicação 5, caracterizado pelo fato de que uma parte inferior do assento de eixo do obturador (12) é uma superfície plana, e ambos os lados do assento de eixo do obturador são inclinados para cima a partir da parte inferior de tal forma que a parte superior do assento de eixo do obturador é larga e a parte inferior do assento de eixo do obturador é estreita, fazendo com que, quando o eixo do obturador gira ao contatar a parte inferior e os lados inclinados do assento de eixo do obturador (12), o obturador esférico seja empurrado para cima.

9. Instrumento de escrever tipo cursor, de acordo com a reivindicação 1, caracterizado pelo fato de que o anel em O anterior (50) compreende:

uma parte vedante (52), contatando diretamente a parte de obturador (43) do obturador esférico (40), e inserida na haste (10) de um modo que fica em contato direto com a parede interior da haste; e

uma parte de topo (51) inserida dentro da haste de um modo a ficar em contato direto com uma parede interna e uma extremidade do orifício de ponta (13).

FIG. 1

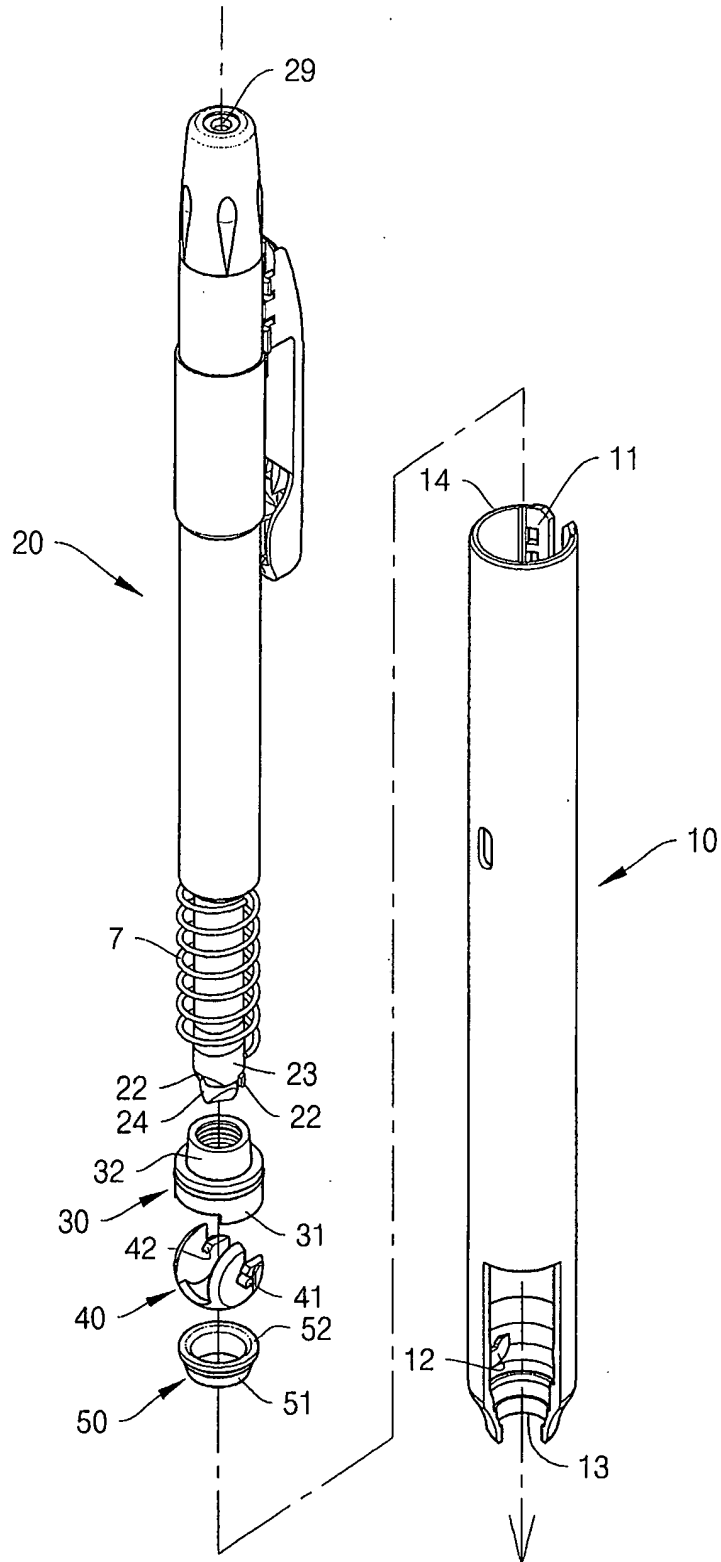


FIG. 2

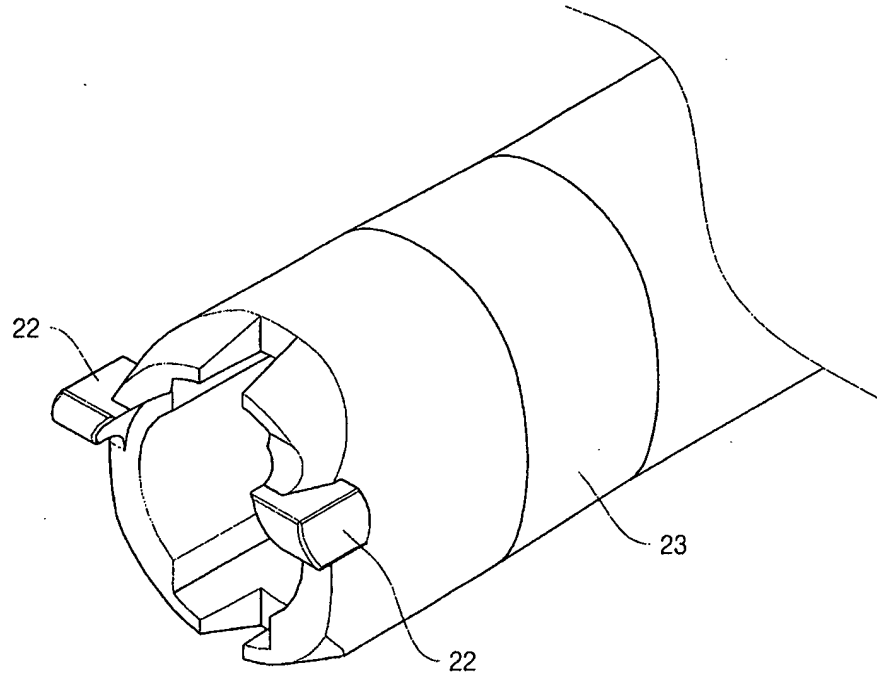


FIG. 3

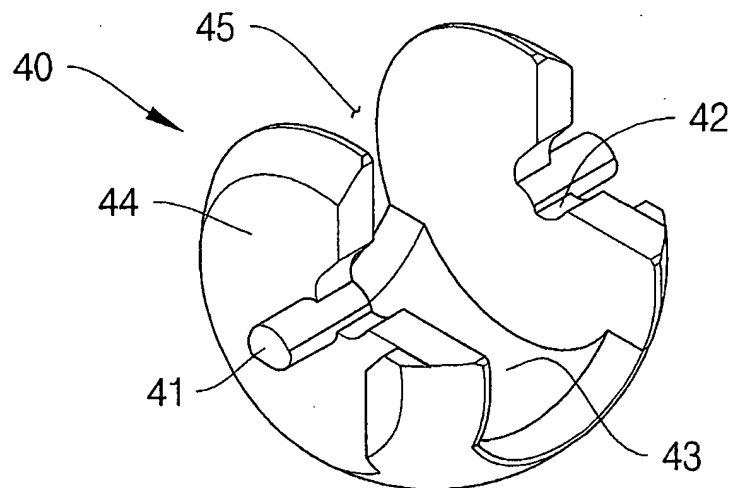


FIG. 4

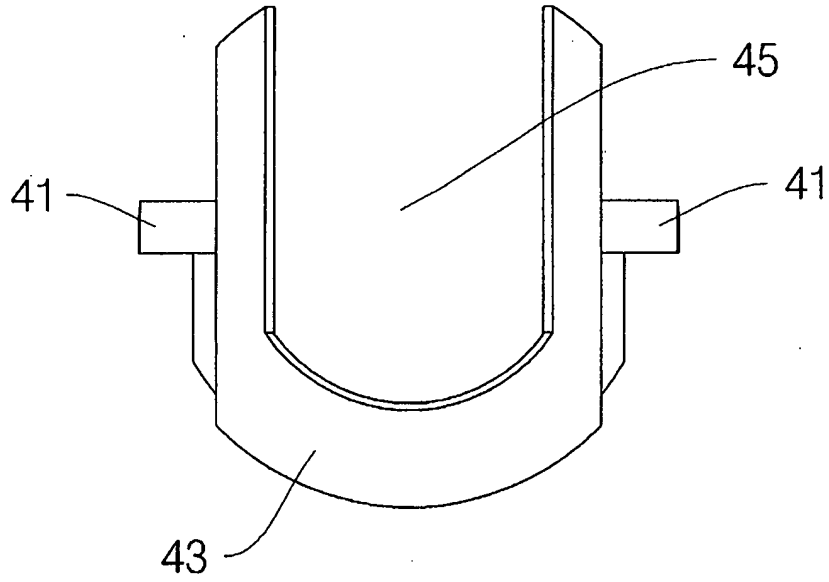


FIG. 5

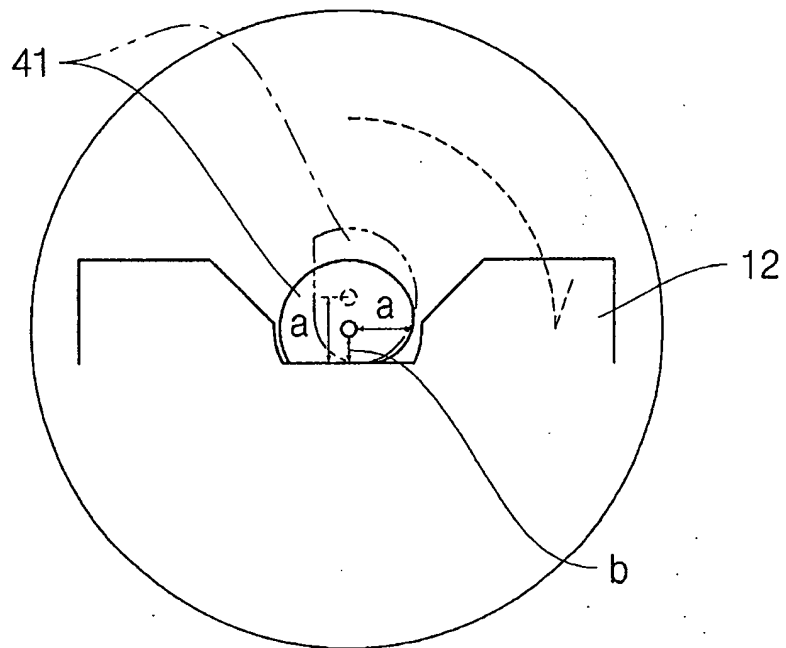


FIG. 6

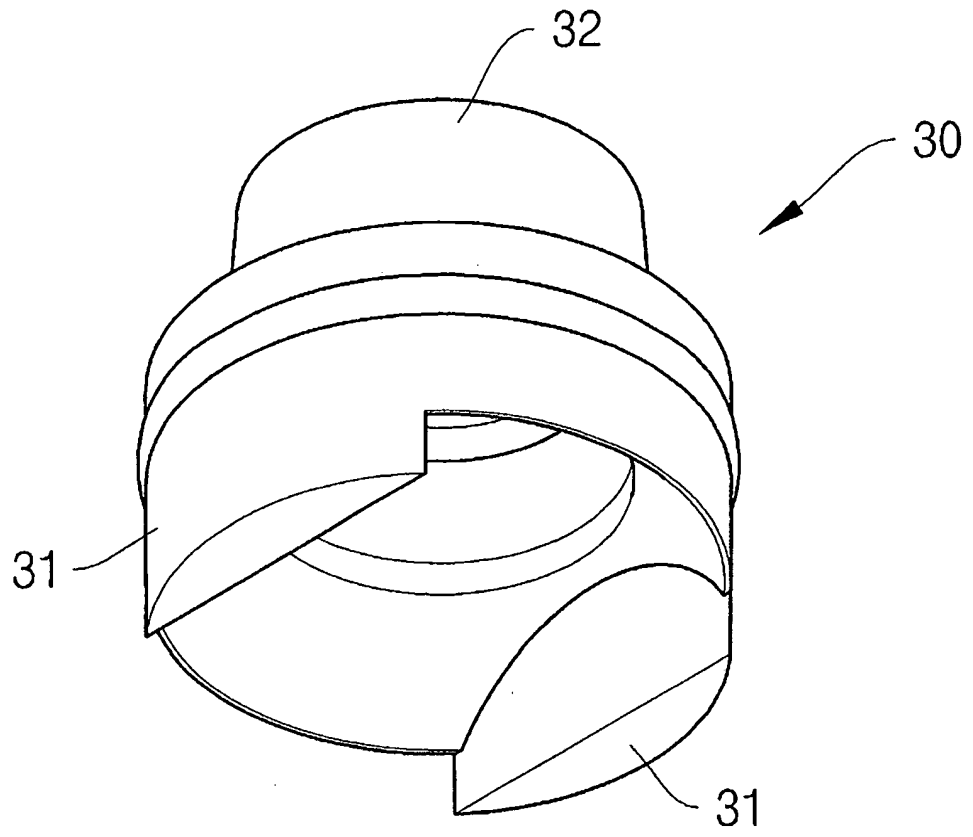


FIG. 7

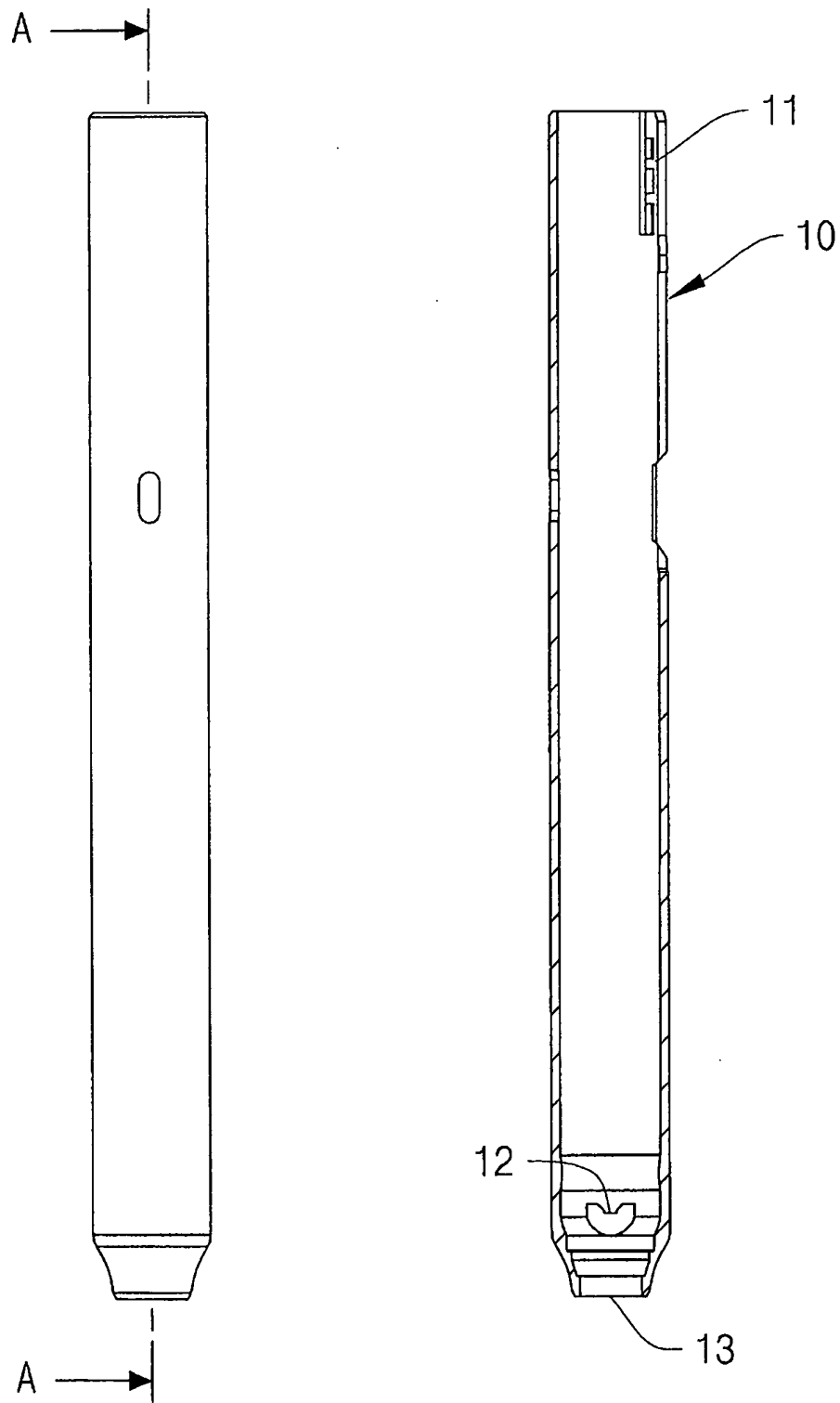


FIG. 8

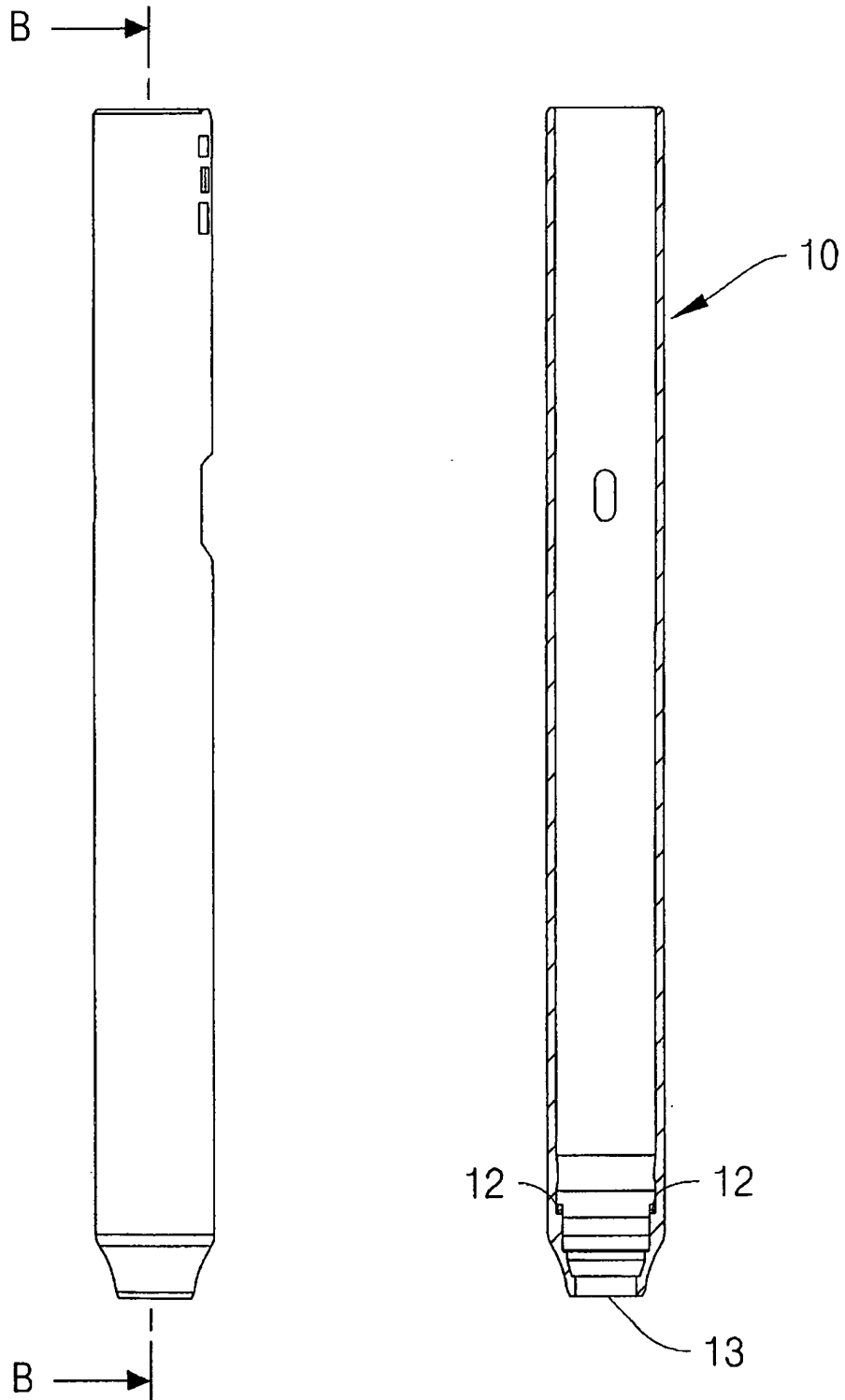


FIG. 9

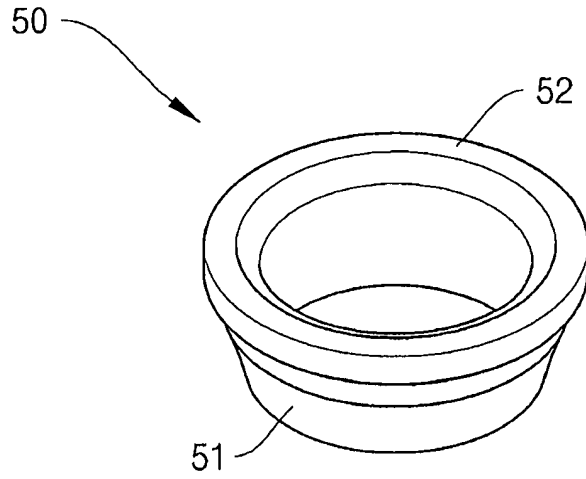


FIG. 10

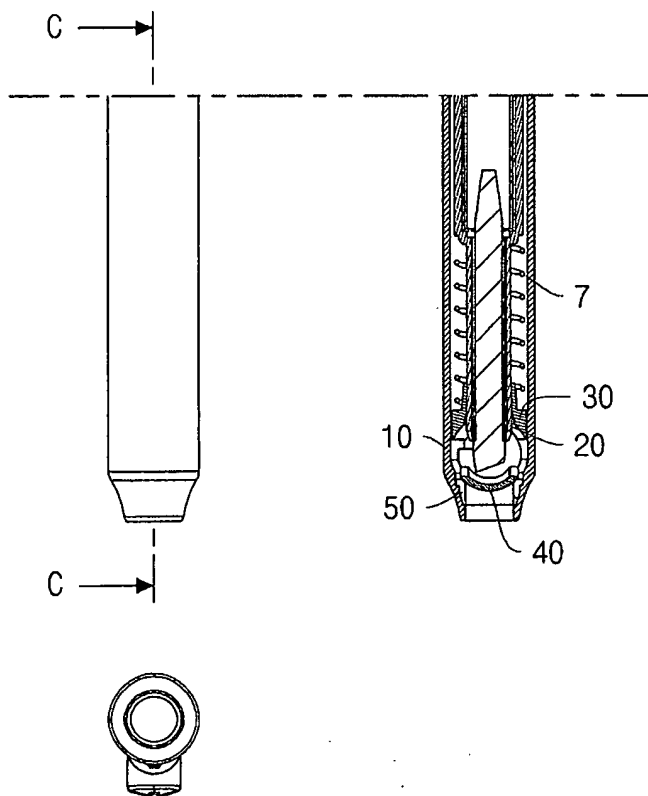


FIG. 11

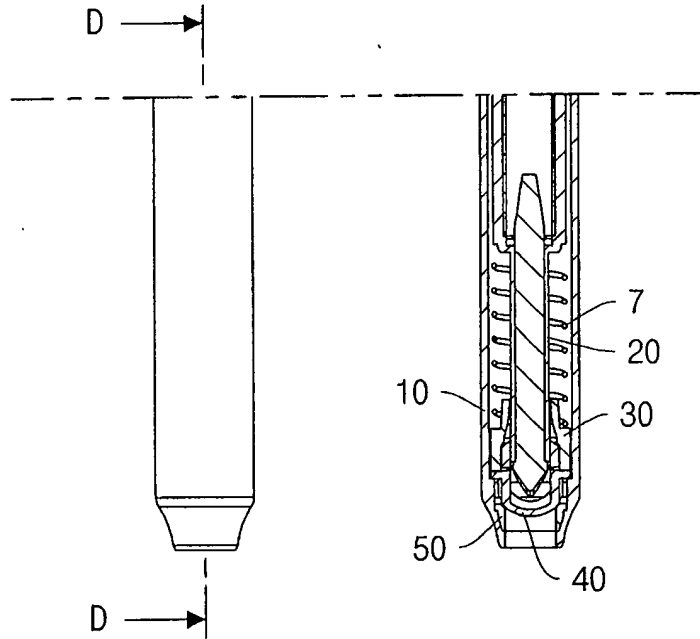


FIG. 12

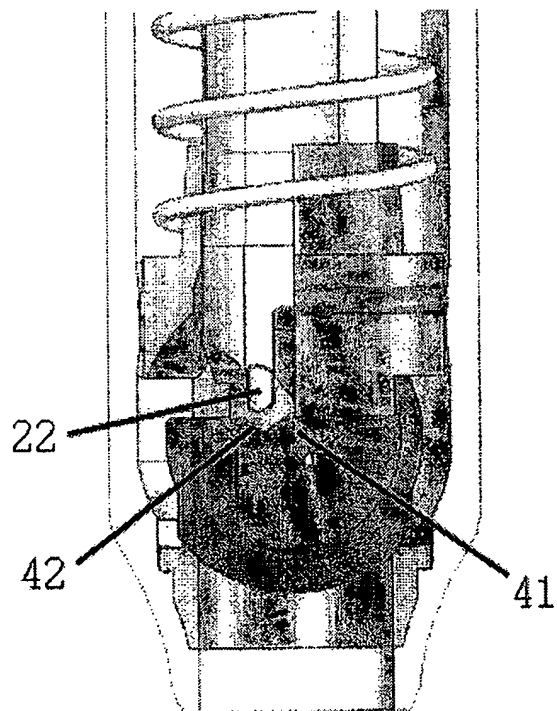


FIG. 13

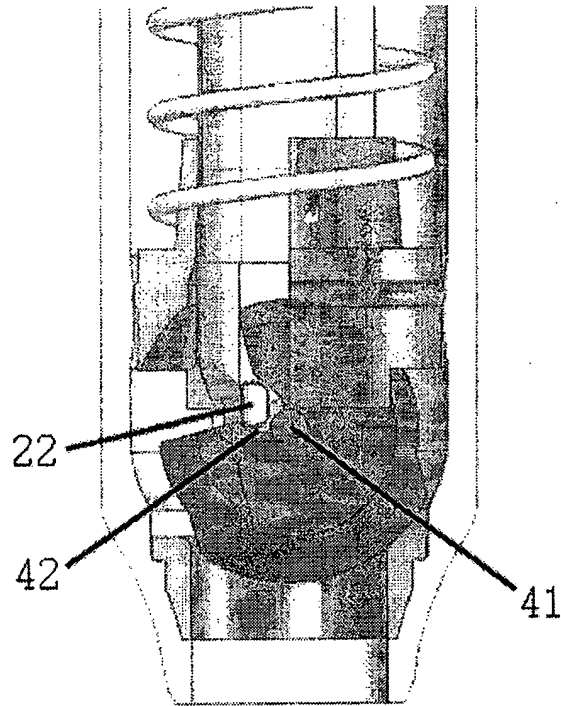


FIG. 14

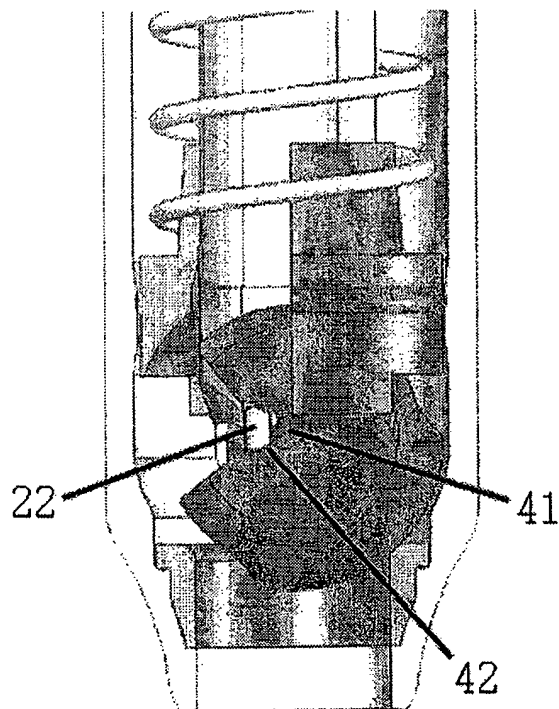


FIG. 15

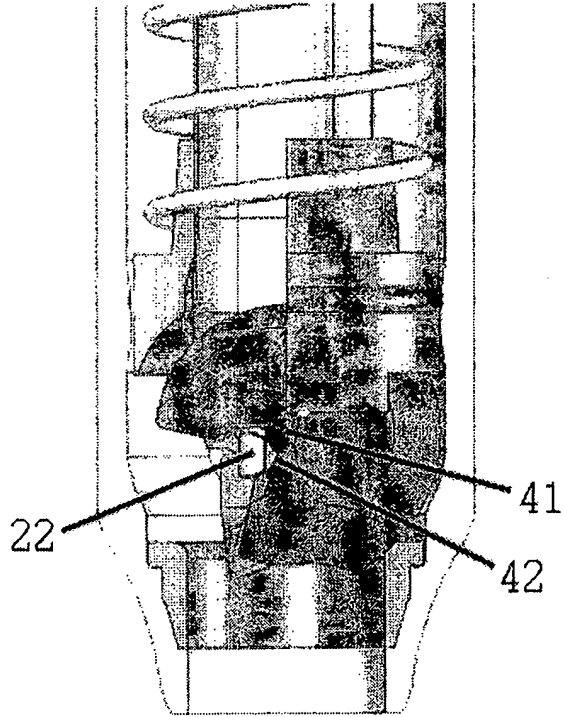
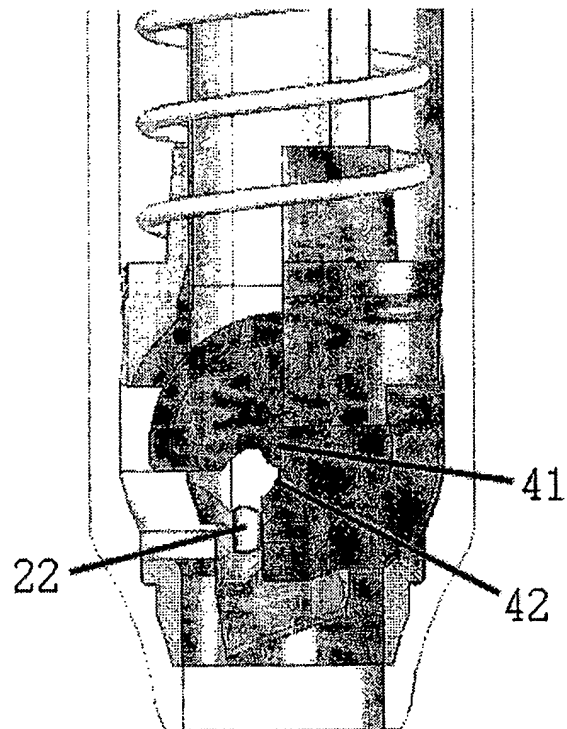


FIG. 16



11/12

FIG. 17

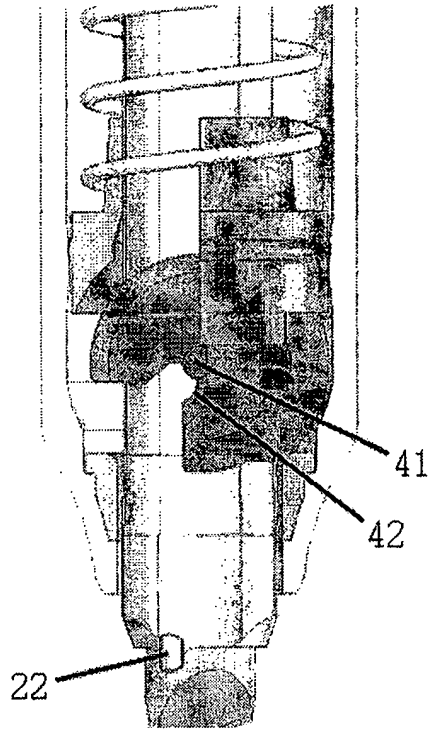


FIG. 18

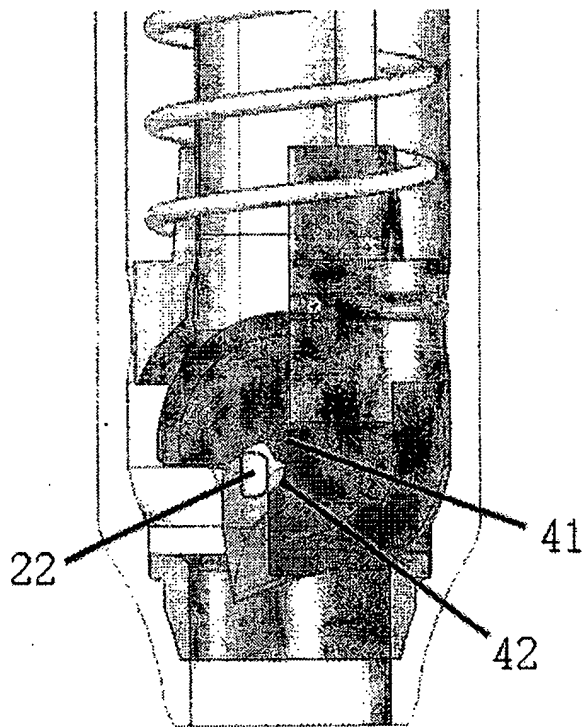


FIG. 19

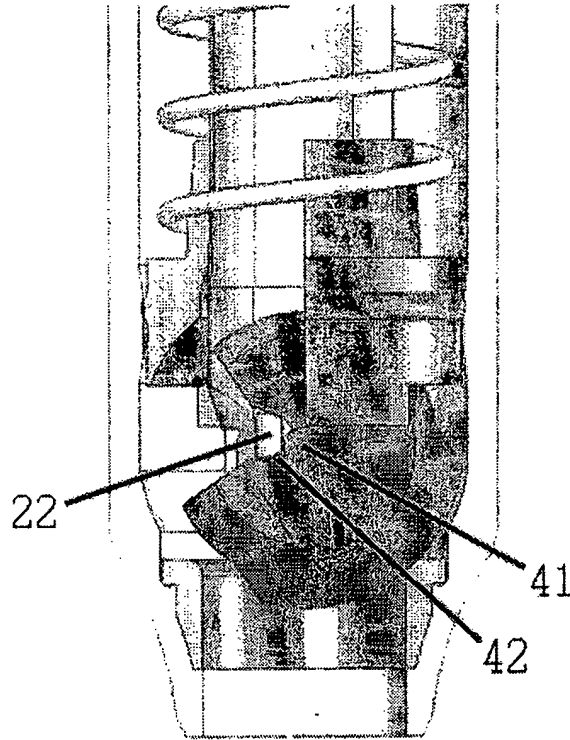
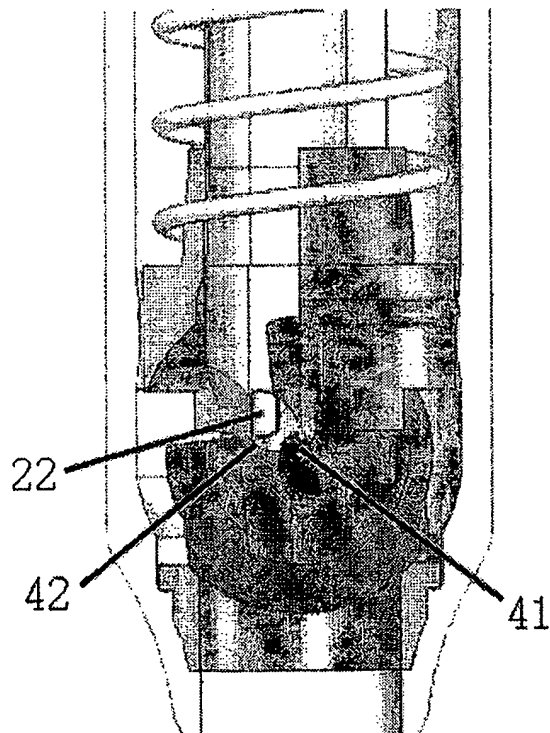


FIG. 20



RESUMO

Patente de Invenção: "INSTRUMENTOS DE ESCREVER TIPO CURSOR POSSUINDO DISPOSITIVO PARA PREVENIR SECAGEM".

Trata-se de aqui apresentar um instrumento de escrever de tipo cursor possuindo uma unidade de prevenção de secagem. O instrumento de escrever inclui uma haste oca (10) tendo um orifício de ponta, com assentos de eixos de obturador sobressaindo da parede interna da haste. Um cartucho (20) é preso à haste. Uma peça de pressão é inserida em um orifício de inserção moldado na haste, e um par de partes de pressão é proporcionado em uma haste de extensão de ponta do cartucho. Um anel em O posterior (30) envolve uma extremidade do cartucho. Um obturador esférico (40) é preso no anel em O posterior (30), e tem uma parte de obturador esférico para isolar uma ponta do exterior. Um anel em O anterior (50) contata a parte de obturador e o orifício de ponta. Uma mola contata em sua primeira extremidade uma extremidade inferior de um degrau do cartucho e, em sua segunda extremidade, um degrau do anel em O posterior.