

(12) NACH DEM VERTRAG ÜBER DIE INTERNATIONALE ZUSAMMENARBEIT AUF DEM GEBIET DES PATENTWESENS (PCT) VERÖFFENTLICHTE INTERNATIONALE ANMELDUNG

(19) Weltorganisation für geistiges Eigentum
Internationales Büro

(43) Internationales Veröffentlichungsdatum
03. September 2020 (03.09.2020)



(10) Internationale Veröffentlichungsnummer
WO 2020/173789 A3

(51) Internationale Patentklassifikation:

B65G 29/00 (2006.01) B67C 7/00 (2006.01)
B25J 11/00 (2006.01) B65G 47/84 (2006.01)
B65G 47/86 (2006.01) B65B 3/00 (2006.01)

(21) Internationales Aktenzeichen: PCT/EP2020/054364

(22) Internationales Anmeldedatum:
19. Februar 2020 (19.02.2020)

(25) Einreichungssprache: Deutsch

(26) Veröffentlichungssprache: Deutsch

(30) Angaben zur Priorität:
10 2019 202 726.1
28. Februar 2019 (28.02.2019) DE

(71) Anmelder: SYNTEGON TECHNOLOGY GMBH
[DE/DE]; Stuttgarter Strasse 130, 71332 Waiblingen (DE).

(72) Erfinder: MAURISCHAT, Wolfgang Hagen; Zum Osterfeld 36, 74589 Satteldorf (DE).

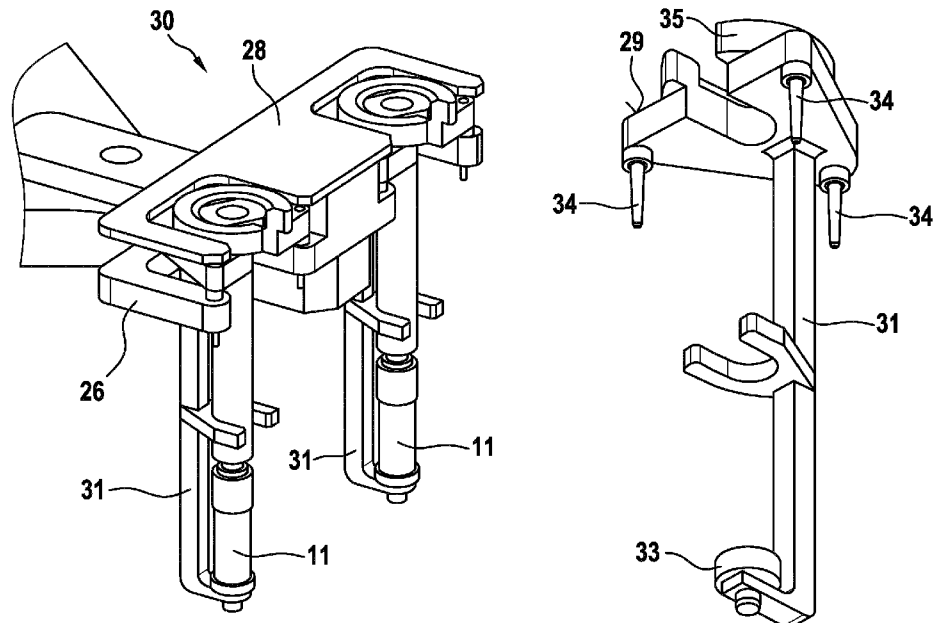
(74) Anwalt: DREISS PATENTANWÄLTE PARTG MBB;
Friedrichstrasse 6, 70174 Stuttgart (DE).

(81) Bestimmungsstaaten (soweit nicht anders angegeben, für jede verfügbare nationale Schutzrechtsart): AE, AG, AL, AM, AO, AT, AU, AZ, BA, BB, BG, BH, BN, BR, BW, BY, BZ, CA, CH, CL, CN, CO, CR, CU, CZ, DE, DJ, DK, DM, DO, DZ, EC, EE, EG, ES, FI, GB, GD, GE, GH, GM, GT, HN, HR, HU, ID, IL, IN, IR, IS, JO, JP, KE, KG, KH, KN, KP, KR, KW, KZ, LA, LC, LK, LR, LS, LU, LY, MA, MD, ME, MG, MK, MN, MW, MX, MY, MZ, NA, NG, NI, NO, NZ, OM, PA, PE, PG, PH, PL, PT, QA, RO, RS, RU, RW,

(54) Title: APPARATUS FOR TRANSPORTING AT LEAST ONE OBJECT, IN PARTICULAR A PHARMACEUTICAL CONTAINER

(54) Bezeichnung: VORRICHTUNG ZUM TRANSPORT ZUMINDEST EINES OBJEKTS, INSBESONDERE EINES PHARMAZEUTISCHEN BEHÄLTNISSSES

Fig. 2



(57) Abstract: An apparatus for transporting at least one object (11), in particular a pharmaceutical container, to multiple stations (50, 52, 54) is proposed, comprising at least one receiving device (30), at least one drive (16) for generating a rotational movement (21) of the receiving device (30) for transporting the object (11), located in the receiving device (30), between at least one station (50, 52, 54), preferably multiple stations (50, 52, 54), and a delivery and/or removal position (46) in which at least one object (11) can be delivered to or removed from the receiving device (30), wherein the receiving device (30) is designed such that the object (11) remains in the receiving device (30) when the object (11) is located at the station (50, 52, 54).

(57) Zusammenfassung: Es wird eine Vorrichtung zum Transport zumindest eines Objekts (11), insbesondere eines pharmazeutischen



WO 2020/173789 A3

SA, SC, SD, SE, SG, SK, SL, ST, SV, SY, TH, TJ, TM, TN,
TR, TT, TZ, UA, UG, US, UZ, VC, VN, WS, ZA, ZM, ZW.

- (84) Bestimmungsstaaten** (soweit nicht anders angegeben, für jede verfügbare regionale Schutzrechtsart): ARIPO (BW, GH, GM, KE, LR, LS, MW, MZ, NA, RW, SD, SL, ST, SZ, TZ, UG, ZM, ZW), eurasisches (AM, AZ, BY, KG, KZ, RU, TJ, TM), europäisches (AL, AT, BE, BG, CH, CY, CZ, DE, DK, EE, ES, FI, FR, GB, GR, HR, HU, IE, IS, IT, LT, LU, LV, MC, MK, MT, NL, NO, PL, PT, RO, RS, SE, SI, SK, SM, TR), OAPI (BF, BJ, CF, CG, CI, CM, GA, GN, GQ, GW, KM, ML, MR, NE, SN, TD, TG).

Veröffentlicht:

- mit internationalem Recherchenbericht (Artikel 21 Absatz 3)
- vor Ablauf der für Änderungen der Ansprüche geltenden Frist; Veröffentlichung wird wiederholt, falls Änderungen eingehen (Regel 48 Absatz 2 Buchstabe h)

(88) Veröffentlichungsdatum des internationalen Recherchenberichts:

12. November 2020 (12.11.2020)

Behältnisses, zu mehreren Stationen (50, 52, 54), vorgeschlagen, umfassend zumindest eine Aufnahmeeinrichtung (30), zumindest einen Antrieb (16) zur Erzeugung einer Drehbewegung (21) der Aufnahmeeinrichtung (30) zum Transport des in der Aufnahmeeinrichtung (30) befindlichen Objekts (11) zwischen zumindest einer Station (50, 52, 54), vorzugsweise mehrerer Stationen (50, 52, 54), und einer Zuführ- und/oder Entnahmeposition (46), in der zumindest ein Objekt (11) der Aufnahmeeinrichtung (30) zuführbar oder entnehmbar ist, wobei die Aufnahmeeinrichtung (30) so ausgebildet ist, dass das Objekt (11) in der Aufnahmeeinrichtung (30) verbleibt, wenn sich das Objekt (11) an der Station (50, 52, 54) befindet.

INTERNATIONAL SEARCH REPORT

International application No.

PCT/EP2020/054364

A. CLASSIFICATION OF SUBJECT MATTER		
<i>B65G 29/00</i> (2006.01)i; <i>B25J 11/00</i> (2006.01)i; <i>B65G 47/86</i> (2006.01)i; <i>B67C 7/00</i> (2006.01)i; <i>B65G 47/84</i> (2006.01)i; <i>B65B 3/00</i> (2006.01)i		
According to International Patent Classification (IPC) or to both national classification and IPC		
B. FIELDS SEARCHED		
Minimum documentation searched (classification system followed by classification symbols) B65G; B25J; B67C; B65B; B65C		
Documentation searched other than minimum documentation to the extent that such documents are included in the fields searched		
Electronic data base consulted during the international search (name of data base and, where practicable, search terms used) EPO-Internal, WPI Data		
C. DOCUMENTS CONSIDERED TO BE RELEVANT		
Category*	Citation of document, with indication, where appropriate, of the relevant passages	Relevant to claim No.
X	WO 2011000606 A1 (BOSCH GMBH ROBERT [DE]; KRAUSS ULRICH [DE] ET AL.) 06 January 2011 (2011-01-06)	1-4
Y	abstract	5,6,8-15
A	page 5 - page 9 figures 1-3	7
X	DE 102014107221 A1 (KRONES AG [DE]) 26 November 2015 (2015-11-26) abstract paragraph [0010] - paragraph [0013] figures 1,3a-3b	1-4
X	CN 109230291 A (KUALIISHAN SHOAXING WINE CO LTD) 18 January 2019 (2019-01-18) abstract figures 1-2	1-4
X	US 2005028940 A1 (SCHINELLI NICOLA [IT] ET AL) 10 February 2005 (2005-02-10) abstract paragraph [0011] - paragraph [0016] figure 1	1-3
<input checked="" type="checkbox"/> Further documents are listed in the continuation of Box C. <input checked="" type="checkbox"/> See patent family annex.		
* Special categories of cited documents: "A" document defining the general state of the art which is not considered to be of particular relevance "E" earlier application or patent but published on or after the international filing date "L" document which may throw doubts on priority claim(s) or which is cited to establish the publication date of another citation or other special reason (as specified) "O" document referring to an oral disclosure, use, exhibition or other means "P" document published prior to the international filing date but later than the priority date claimed "T" later document published after the international filing date or priority date and not in conflict with the application but cited to understand the principle or theory underlying the invention "X" document of particular relevance; the claimed invention cannot be considered novel or cannot be considered to involve an inventive step when the document is taken alone "Y" document of particular relevance; the claimed invention cannot be considered to involve an inventive step when the document is combined with one or more other such documents, such combination being obvious to a person skilled in the art "&" document member of the same patent family		
Date of the actual completion of the international search 21 September 2020		Date of mailing of the international search report 30 September 2020
Name and mailing address of the ISA/EP European Patent Office p.b. 5818, Patentlaan 2, 2280 HV Rijswijk Netherlands Telephone No. (+31-70)340-2040 Facsimile No. (+31-70)340-3016		Authorized officer Palais, Briex Telephone No.

INTERNATIONAL SEARCH REPORT

International application No.

PCT/EP2020/054364

C. DOCUMENTS CONSIDERED TO BE RELEVANT		
Category*	Citation of document, with indication, where appropriate, of the relevant passages	Relevant to claim No.
X	EP 3090954 A1 (KRONES AG [DE]) 09 November 2016 (2016-11-09) abstract paragraph [0025] - paragraph [0028] figures 1-2	1-3
Y A	JP 2004099304 A (MITSUBISHI HEAVY IND LTD) 02 April 2004 (2004-04-02) abstract paragraph [0009] - paragraph [0015] figures 1-2	5,6,8-15 7
A	DE 102015224973 A1 (KRONES AG [DE]) 14 June 2017 (2017-06-14) abstract paragraph [0031] - paragraph [0039] figures 1-4	5-13,15
A	WO 9211197 A1 (KRONSEDER MASCHF KRONES [DE]) 09 July 1992 (1992-07-09) abstract page 4 - page 7 figures 1-2	5-13,15
A	JP 2010168047 A (HITACHI SHIPBUILDING ENG CO) 05 August 2010 (2010-08-05) abstract paragraph [0020] - paragraph [0021] figures 1-2	5-13,15
A	JP 2007055703 A (MITSUBISHI HEAVY IND FOOD & PA) 08 March 2007 (2007-03-08) abstract paragraph [0020] - paragraph [0025] figure 1	5-13,15
A	DE 3621976 A1 (KRONSEDER MASCHF KRONES [DE]) 07 January 1988 (1988-01-07) abstract column 5, line 7 - column 6, line 31 figures 1-4	5-13,15

Box No. III Observations where unity of invention is lacking (Continuation of item 3 of first sheet)

This International Searching Authority found multiple inventions in this international application, as follows:

1. claims: 1-4

Apparatus for transporting an object with a handling device.

2. claims: 5-15

Apparatus for transporting an object, comprising a receiving device which is designed with a base holder and a receptacle.

1. As all required additional search fees were timely paid by the applicant, this international search report covers all searchable claims.
2. As all searchable claims could be searched without effort justifying additional fees, this Authority did not invite payment of additional fees.
3. As only some of the required additional search fees were timely paid by the applicant, this international search report covers only those claims for which fees were paid, specifically claims Nos.:
4. No required additional search fees were timely paid by the applicant. Consequently, this international search report is restricted to the invention first mentioned in the claims; it is covered by claims Nos.:

Remark on Protest

- The additional search fees were accompanied by the applicant's protest and, where applicable, the payment of a protest fee.
- The additional search fees were accompanied by the applicant's protest but the applicable protest fee was not paid within the time limit specified in the invitation.
- No protest accompanied the payment of additional search fees.

INTERNATIONAL SEARCH REPORT
Information on patent family members

International application No.

PCT/EP2020/054364

Patent document cited in search report			Publication date (day/month/year)	Patent family member(s)			Publication date (day/month/year)
WO	2011000606	A1	06 January 2011	CN	102470933	A	23 May 2012
				DE	102009027452	A1	05 January 2011
				EP	2448820	A1	09 May 2012
				US	2012090268	A1	19 April 2012
				WO	2011000606	A1	06 January 2011
DE	102014107221	A1	26 November 2015	NONE			
CN	109230291	A	18 January 2019	NONE			
US	2005028940	A1	10 February 2005	AT	341491	T	15 October 2006
				DE	602004002632	T2	16 August 2007
				EP	1504998	A1	09 February 2005
				ES	2274356	T3	16 May 2007
				PL	1504998	T3	30 April 2007
				US	2005028940	A1	10 February 2005
EP	3090954	A1	09 November 2016	CN	106115077	A	16 November 2016
				DE	102015208280	A1	10 November 2016
				EP	3090954	A1	09 November 2016
JP	2004099304	A	02 April 2004	JP	4353499	B2	28 October 2009
				JP	2004099304	A	02 April 2004
DE	102015224973	A1	14 June 2017	CN	209739563	U	06 December 2019
				DE	102015224973	A1	14 June 2017
				EP	3386870	A1	17 October 2018
				WO	2017097459	A1	15 June 2017
WO	9211197	A1	09 July 1992	DE	9017262	U1	28 March 1991
				EP	0515629	A1	02 December 1992
				ES	2082446	T3	16 March 1996
				JP	H05503908	A	24 June 1993
				US	5301725	A	12 April 1994
				WO	9211197	A1	09 July 1992
JP	2010168047	A	05 August 2010	JP	5246661	B2	24 July 2013
				JP	2010168047	A	05 August 2010
JP	2007055703	A	08 March 2007	JP	4841894	B2	21 December 2011
				JP	2007055703	A	08 March 2007
DE	3621976	A1	07 January 1988	DE	3621976	A1	07 January 1988
				FR	2601135	A1	08 January 1988
				GB	2192986	A	27 January 1988
				JP	H0562943	B2	09 September 1993
				JP	S6326562	A	04 February 1988
				NL	8701544	A	01 February 1988
				US	4790662	A	13 December 1988

INTERNATIONALER RECHERCHENBERICHT

Internationales Aktenzeichen
PCT/EP2020/054364

A. KLASSIFIZIERUNG DES ANMELDUNGSGEGENSTANDES INV. B65G29/00 B25J11/00 B65G47/86 B67C7/00 B65G47/84 B65B3/00 ADD. Nach der Internationalen Patentklassifikation (IPC) oder nach der nationalen Klassifikation und der IPC		
B. RECHERCHIERTER GEBIETE Recherchierter Mindestprüfstoff (Klassifikationssystem und Klassifikationssymbole) B65G B25J B67C B65B B65C Recherchierte, aber nicht zum Mindestprüfstoff gehörende Veröffentlichungen, soweit diese unter die recherchierten Gebiete fallen Während der internationalen Recherche konsultierte elektronische Datenbank (Name der Datenbank und evtl. verwendete Suchbegriffe) EPO-Internal, WPI Data		
C. ALS WESENTLICH ANGESEHENE UNTERLAGEN		
Kategorie*	Bezeichnung der Veröffentlichung, soweit erforderlich unter Angabe der in Betracht kommenden Teile	Betr. Anspruch Nr.
X	WO 2011/000606 A1 (BOSCH GMBH ROBERT [DE]; KRAUSS ULRICH [DE] ET AL.) 6. Januar 2011 (2011-01-06)	1-4
Y	Zusammenfassung	5,6,8-15
A	Seite 5 - Seite 9 Abbildungen 1-3	7
X	DE 10 2014 107221 A1 (KRONES AG [DE]) 26. November 2015 (2015-11-26)	1-4
	Zusammenfassung Absatz [0010] - Absatz [0013] Abbildungen 1,3a-3b	
X	CN 109 230 291 A (KUAIJISHAN SHOAXING WINE CO LTD) 18. Januar 2019 (2019-01-18)	1-4
	Zusammenfassung Abbildungen 1-2	
	----- -/--	
<input checked="" type="checkbox"/> Weitere Veröffentlichungen sind der Fortsetzung von Feld C zu entnehmen <input checked="" type="checkbox"/> Siehe Anhang Patentfamilie		
* Besondere Kategorien von angegebenen Veröffentlichungen : "A" Veröffentlichung, die den allgemeinen Stand der Technik definiert, aber nicht als besonders bedeutsam anzusehen ist "E" frühere Anmeldung oder Patent, die bzw. das jedoch erst am oder nach dem internationalen Anmeldedatum veröffentlicht worden ist "L" Veröffentlichung, die geeignet ist, einen Prioritätsanspruch zweifelhaft erscheinen zu lassen, oder durch die das Veröffentlichungsdatum einer anderen im Recherchenbericht genannten Veröffentlichung belegt werden soll oder die aus einem anderen besonderen Grund angegeben ist (wie ausgeführt) "O" Veröffentlichung, die sich auf eine mündliche Offenbarung, eine Benutzung, eine Ausstellung oder andere Maßnahmen bezieht "P" Veröffentlichung, die vor dem internationalen Anmeldedatum, aber nach dem beanspruchten Prioritätsdatum veröffentlicht worden ist "T" Spätere Veröffentlichung, die nach dem internationalen Anmeldedatum oder dem Prioritätsdatum veröffentlicht worden ist und mit der Anmeldung nicht kollidiert, sondern nur zum Verständnis des der Erfindung zugrundeliegenden Prinzips oder der ihr zugrundeliegenden Theorie angegeben ist "X" Veröffentlichung von besonderer Bedeutung; die beanspruchte Erfindung kann allein aufgrund dieser Veröffentlichung nicht als neu oder auf erfinderischer Tätigkeit beruhend betrachtet werden "Y" Veröffentlichung von besonderer Bedeutung; die beanspruchte Erfindung kann nicht als auf erfinderischer Tätigkeit beruhend betrachtet werden, wenn die Veröffentlichung mit einer oder mehreren Veröffentlichungen dieser Kategorie in Verbindung gebracht wird und diese Verbindung für einen Fachmann naheliegend ist "&" Veröffentlichung, die Mitglied derselben Patentfamilie ist		
Datum des Abschlusses der internationalen Recherche		Absendedatum des internationalen Recherchenberichts
21. September 2020		30/09/2020
Name und Postanschrift der Internationalen Recherchenbehörde Europäisches Patentamt, P.B. 5818 Patentlaan 2 NL - 2280 HV Rijswijk Tel. (+31-70) 340-2040, Fax: (+31-70) 340-3016		Bevollmächtigter Bediensteter Palais, Briex

C. (Fortsetzung) ALS WESENTLICH ANGESEHENE UNTERLAGEN		
Kategorie*	Bezeichnung der Veröffentlichung, soweit erforderlich unter Angabe der in Betracht kommenden Teile	Betr. Anspruch Nr.
X	US 2005/028940 A1 (SCHINELLI NICOLA [IT] ET AL) 10. Februar 2005 (2005-02-10) Zusammenfassung Absatz [0011] - Absatz [0016] Abbildung 1	1-3
X	----- EP 3 090 954 A1 (KRONES AG [DE]) 9. November 2016 (2016-11-09) Zusammenfassung Absatz [0025] - Absatz [0028] Abbildungen 1-2	1-3
Y	JP 2004 099304 A (MITSUBISHI HEAVY IND LTD) 2. April 2004 (2004-04-02)	5,6,8-15
A	Zusammenfassung Absatz [0009] - Absatz [0015] Abbildungen 1-2	7
A	----- DE 10 2015 224973 A1 (KRONES AG [DE]) 14. Juni 2017 (2017-06-14) Zusammenfassung Absatz [0031] - Absatz [0039] Abbildungen 1-4	5-13,15
A	----- WO 92/11197 A1 (KRONSEDER MASCHF KRONES [DE]) 9. Juli 1992 (1992-07-09) Zusammenfassung Seite 4 - Seite 7 Abbildungen 1-2	5-13,15
A	----- JP 2010 168047 A (HITACHI SHIPBUILDING ENG CO) 5. August 2010 (2010-08-05) Zusammenfassung Absatz [0020] - Absatz [0021] Abbildungen 1-2	5-13,15
A	----- JP 2007 055703 A (MITSUBISHI HEAVY IND FOOD & PA) 8. März 2007 (2007-03-08) Zusammenfassung Absatz [0020] - Absatz [0025] Abbildung 1	5-13,15
A	----- DE 36 21 976 A1 (KRONSEDER MASCHF KRONES [DE]) 7. Januar 1988 (1988-01-07) Zusammenfassung Spalte 5, Zeile 7 - Spalte 6, Zeile 31 Abbildungen 1-4	5-13,15

Feld Nr. II Bemerkungen zu den Ansprüchen, die sich als nicht recherchierbar erwiesen haben (Fortsetzung von Punkt 2 auf Blatt 1)

Gemäß Artikel 17(2)a wurde aus folgenden Gründen für bestimmte Ansprüche kein internationaler Recherchenbericht erstellt:

1. Ansprüche Nr. _____
weil sie sich auf Gegenstände beziehen, zu deren Recherche diese Behörde nicht verpflichtet ist, nämlich _____

2. Ansprüche Nr. _____
weil sie sich auf Teile der internationalen Anmeldung beziehen, die den vorgeschriebenen Anforderungen so wenig entsprechen, dass eine sinnvolle internationale Recherche nicht durchgeführt werden kann, nämlich _____

3. Ansprüche Nr. _____
weil es sich dabei um abhängige Ansprüche handelt, die nicht entsprechend Satz 2 und 3 der Regel 6.4 a) abgefasst sind.

Feld Nr. III Bemerkungen bei mangelnder Einheitlichkeit der Erfindung (Fortsetzung von Punkt 3 auf Blatt 1)

Diese Internationale Recherchenbehörde hat festgestellt, dass diese internationale Anmeldung mehrere Erfindungen enthält:

siehe Zusatzblatt

1. Da der Anmelder alle erforderlichen zusätzlichen Recherchegebühren rechtzeitig entrichtet hat, erstreckt sich dieser internationale Recherchenbericht auf alle recherchierbaren Ansprüche.

2. Da für alle recherchierbaren Ansprüche die Recherche ohne einen Arbeitsaufwand durchgeführt werden konnte, der zusätzliche Recherchegebühr gerechtfertigt hätte, hat die Behörde nicht zur Zahlung solcher Gebühren aufgefordert.

3. Da der Anmelder nur einige der erforderlichen zusätzlichen Recherchegebühren rechtzeitig entrichtet hat, erstreckt sich dieser internationale Recherchenbericht nur auf die Ansprüche, für die Gebühren entrichtet worden sind, nämlich auf die Ansprüche Nr. _____

4. Der Anmelder hat die erforderlichen zusätzlichen Recherchegebühren nicht rechtzeitig entrichtet. Dieser internationale Recherchenbericht beschränkt sich daher auf die in den Ansprüchen zuerst erwähnte Erfindung; diese ist in folgenden Ansprüchen erfasst:

Bemerkungen hinsichtlich eines Widerspruchs

- Der Anmelder hat die zusätzlichen Recherchegebühren unter Widerspruch entrichtet und die gegebenenfalls erforderliche Widerspruchsgebühr gezahlt.
- Die zusätzlichen Recherchegebühren wurden vom Anmelder unter Widerspruch gezahlt, jedoch wurde die entsprechende Widerspruchsgebühr nicht innerhalb der in der Aufforderung angegebenen Frist entrichtet.
- Die Zahlung der zusätzlichen Recherchegebühren erfolgte ohne Widerspruch.

WEITERE ANGABEN

PCT/ISA/ 210

Die internationale Recherchenbehörde hat festgestellt, dass diese internationale Anmeldung mehrere (Gruppen von) Erfindungen enthält, nämlich:

1. Ansprüche: 1-4

Vorrichtung zum Transport eines Objektes mit einer Handlungseinrichtung

2. Ansprüche: 5-15

Vorrichtung zum Transport eines Objektes mit einer Aufnahmeeinrichtung, die einen Basishalter und eine Aufnahme ausgestaltet wird.

INTERNATIONALER RECHERCHENBERICHT

Angaben zu Veröffentlichungen, die zur selben Patentfamilie gehören

Internationales Aktenzeichen

PCT/EP2020/054364

Im Recherchenbericht angeführtes Patentdokument	Datum der Veröffentlichung	Mitglied(er) der Patentfamilie	Datum der Veröffentlichung
WO 2011000606 A1	06-01-2011	CN 102470933 A DE 102009027452 A1 EP 2448820 A1 US 2012090268 A1 WO 2011000606 A1	23-05-2012 05-01-2011 09-05-2012 19-04-2012 06-01-2011
DE 102014107221 A1	26-11-2015	KEINE	
CN 109230291 A	18-01-2019	KEINE	
US 2005028940 A1	10-02-2005	AT 341491 T DE 602004002632 T2 EP 1504998 A1 ES 2274356 T3 PL 1504998 T3 US 2005028940 A1	15-10-2006 16-08-2007 09-02-2005 16-05-2007 30-04-2007 10-02-2005
EP 3090954 A1	09-11-2016	CN 106115077 A DE 102015208280 A1 EP 3090954 A1	16-11-2016 10-11-2016 09-11-2016
JP 2004099304 A	02-04-2004	JP 4353499 B2 JP 2004099304 A	28-10-2009 02-04-2004
DE 102015224973 A1	14-06-2017	CN 209739563 U DE 102015224973 A1 EP 3386870 A1 WO 2017097459 A1	06-12-2019 14-06-2017 17-10-2018 15-06-2017
WO 9211197 A1	09-07-1992	DE 9017262 U1 EP 0515629 A1 ES 2082446 T3 JP H05503908 A US 5301725 A WO 9211197 A1	28-03-1991 02-12-1992 16-03-1996 24-06-1993 12-04-1994 09-07-1992
JP 2010168047 A	05-08-2010	JP 5246661 B2 JP 2010168047 A	24-07-2013 05-08-2010
JP 2007055703 A	08-03-2007	JP 4841894 B2 JP 2007055703 A	21-12-2011 08-03-2007
DE 3621976 A1	07-01-1988	DE 3621976 A1 FR 2601135 A1 GB 2192986 A JP H0562943 B2 JP S6326562 A NL 8701544 A US 4790662 A	07-01-1988 08-01-1988 27-01-1988 09-09-1993 04-02-1988 01-02-1988 13-12-1988