



FEDERÁLNÍ ÚŘAD
PRO VYNÁLEZY

POPIS VYNÁLEZU K AUTORSKÉMU OSVĚDČENÍ

(11) 264 675

(13) B1

(51) Int. Cl.⁴
A 01 B 51/02

(21) PV 8468-87.V
(22) Přihlášeno 24 11 87

(40) Zveřejněno 15 11 88
(45) Vydáno 14 12 90

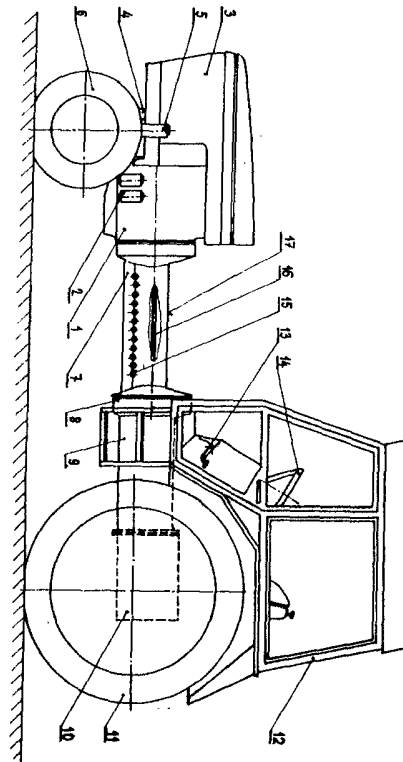
(75)
Autor vynálezu

STEJSKAL JIŘÍ ing., FORAL RUDOLF ing., BRNO

(54)

Nosič zemědělského nářadí a strojů

(57) Řešení spadá do oblasti nosných a tažných prostředků zemědělských strojů a nářadí a řeší problém maximální možné unifikace dílů nosiče s klasickým traktorem a tím i problém zlevnění výroby a ceny nosiče. Podstata spočívá v tom, že mezi vpředu umístěným motorem a spojkovou skříní, navazující přímo na převodovou skřín, je uspořádán spojovací nosník s hnací hřídelí, opatřený úchytnými otvory pro stroje a nářadí.



CS 264 675 B1

Vynález se týká nosiče zemědělského nářadí a strojů a řeší problém maximální možné unifikace jeho součástí a uzlů s traktorem a tím i problém podstatného zlevnění výroby a ceny.

Dosavadní zemědělské nosiče jsou vyráběny jako speciální konstrukce za účelem nesení nářadí mezi koly a dále vpředu a vzadu na nosiči. Speciální konstrukce rámu nosiče i ostatních dílů má pak za následek malou dědičnost součástí z klasického traktoru, což při menší sériovosti vede k výrazně vysoké ceně nosiče v důsledku vysokých výrobních nákladů a nepříznivě se pak promítá jak do odbytu, tak i zpětně do sériovosti výroby. Přitom výhody zemědělských nosičů, vyplývající z dobrého výhledu na nářadí a stroje, uchycené mezi předními a zadními koly a tím možnosti vizuální kontroly kvality práce a dále z menších bočních výchylek při zatáčení jsou nesporné.

Výše uvedenou nevýhodou vysokých výrobních nákladů a ceny i malé sériovosti odstraňuje nosič zemědělského nářadí a strojů podle vynálezu, jehož podstata spočívá v tom, že mezi vpředu umístěným motorem a spojkovou skříň, navazující přímo na převodovou skříň, je uspořádán spojovací nosník s hnací hřídelí, opatřený úchytnými otvory pro stroje a nářadí.

Nosič zemědělského nářadí a strojů podle vynálezu přináší v důsledku možnosti použití co největšího množství dílů klasického traktoru, prakticky až na drobnosti kromě přední nápravy téměř vše, podstatné snížení výrobních nákladů, ceny a zvýšení sériovosti výroby. Jeho poněkud omezený výhled na nářadí a stroje, uchycené před přední nápravou, však bohatě

kompensují výhody vyplývající z umístění nářadí a strojů mezi předními a zadními koly a zejména pak zmíněná vysoká dědičnost dílů z normálního klasického traktoru.

Příklad provedení nosiče podle vynálezu je schematicky znázorněn v bokoryse na připojeném výkresu.

Nosič podle vynálezu je tvořen motorem 1 umístěným vpředu pod kapotou 3 a opatřeným běžným příslušenstvím 2. Vpředu je nosič opatřen přední nápravou 5 uchycenou na konzole 4 a opatřenou předními koly 6, vzadu jsou pak upravena zadní kola 11 napojená na rozvodovou skříň 10, která navazuje na převodovou skříň 9 a rovněž vzadu je upravena kabina 12 řidiče s volantem 14 a ostatními ovládacími prvky 13 řízení. Před převodovou skříň 9 je uložena spojková skříň 8, přímo na převodovou skříň 9 navazující. Mezi ní a motorem 1 je uspořádán spojovací nosník 7. Ten je opatřen úchytnými otvory 15 pro upevnění strojů a nářadí. Spojovací nosník 7 je s výhodou tvořen dutým skříňovým nosníkem 17, jímž prochází hnací hřídel 16, vedoucí od motoru 1 k převodové skříni 9. S výhodou jsou úchytné otvory 15 uspořádány pod hnací hřídelí 16.

S nosičem podle vynálezu se pracuje tak, že do úchytných otvorů 15 se mezi přední kola 6 a zadní kola 11 upevní požadované stroje a nářadí, přičemž s výhodou zůstává zachována možnost uchycení dalších strojů a nářadí před nebo za nosičem. Další práce je pak prakticky stejná jako při práci se známým nosičem nářadí a strojů.

PŘEDMĚT VYNÁLEZU

Nosič zemědělského nářadí a strojů, vyznačený tím, že mezi vpředu umístěným motorem (1) a spojkovou skříň (8), navazující na převodovou skříň (9), je uspořádán spojovací nosník (7) s hnací hřídelí (16), opatřený úchytnými otvory (15) pro stroje a nářadí.

dovou skříň (9), je uspořádán spojovací nosník (7) s hnací hřídelí (16), opatřený úchytnými otvory (15) pro stroje a nářadí.

1 výkres

