



(12)实用新型专利

(10)授权公告号 CN 211124960 U

(45)授权公告日 2020.07.28

(21)申请号 202020081324.3

(22)申请日 2020.01.15

(73)专利权人 华智能电子(深圳)有限公司
地址 518000 广东省深圳市宝安区燕罗街道燕川社区燕朝路57号厂房2栋厂房2栋301

(72)发明人 雷成长

(74)专利代理机构 北京中政联科专利代理事务所(普通合伙) 11489
代理人 黄娟

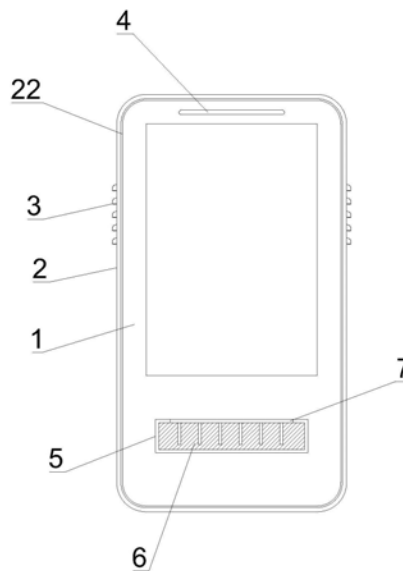
(51)Int.Cl.
G09F 27/00(2006.01)
H05K 5/06(2006.01)
H05K 7/20(2006.01)

权利要求书1页 说明书4页 附图6页

(54)实用新型名称
一种多功能户外广告机

(57)摘要

一种多功能户外广告机,包括中框、安装板和保护面板;安装板对称设置在中框的两侧,两侧的安装板与中框配合形成安装仓;中框的左右两侧均设置有多个长条形的挡雨件;安装仓的内部设置有安装架,安装架与中框上的挡雨件位置相对应;安装架上设置有多个漏孔;安装仓的内部设置有滑轨;中框上设置有检修口,检修口的两侧壁均安装有滑槽;检修口上配套设置有密封板;安装板上设置有供显示模块安装的安装槽,安装板上设置有扬声器和通风口;安装板上设置有转轴,转轴上转动设置有盖板,盖板盖在通风口处;本实用新型散热效果较好,同时设置保护面板和密封件对显示模块起到防护作用,防水效果更好更加适合在户外使用,有利于延长广告机的使用寿命。



1. 一种多功能户外广告机,其特征在于,包括中框(16)、安装板(2)和保护面板(1);

安装板(2)对称设置在中框(16)的两侧,两侧的安装板(2)与中框(16)配合形成安装仓;中框(16)的左右两侧均设置有多个长条形的挡雨件(3),挡雨件(3)的西部设置有向下开启的透气孔,透气孔与安装仓内部进行气体交换;安装仓的内部设置有安装架(10),安装架(10)的内壁上设置有吸水棉(9),安装架(10)与中框(16)上的挡雨件(3)位置相对应;安装架(10)上设置有多个漏孔(11);安装仓的内部设置有风机(15)和供电模块,供电模块与风机(15)电性连接;安装仓的内部设置有滑轨(14),滑轨(14)上滑动设置有集成电路板(13),集成电路板(13)朝向中框(16)的一侧设置有面板(12),面板(12)与集成电路板(13)垂直安装;面板(12)上设置有多个数据接口,数据接口通过导线与集成电路板(13)通讯连接;

中框(16)上设置有检修口(17),检修口(17)的两侧壁均安装有滑槽;检修口(17)上配套设置有密封板(19),密封板(19)从上之下沿着滑槽插入检修口(17),形成密封结构;

安装板(2)上设置有供显示模块安装的安装槽(8),安装板(2)上设置有扬声器(4)和通风口(5),扬声器(4)位于安装槽(8)的上方,通风口(5)位于安装槽(8)的下方,通风口(5)的位置与风机(15)相对应;安装板(2)上设置有转轴(7),转轴(7)位于通风口(5)内,转轴(7)上转动设置有盖板(6),盖板(6)盖在通风口(5)处,盖板(6)上设置有多个条形开口。

2. 根据权利要求1所述的多功能户外广告机,其特征在于,滑槽上设置有橡胶防水层。

3. 根据权利要求1所述的多功能户外广告机,其特征在于,滑槽的顶部设置有连接件(18),连接件(18)与密封板(19)磁性连接。

4. 根据权利要求1所述的多功能户外广告机,其特征在于,保护面板(1)在扬声器(4)和通风口(5)处设置有开口;保护面板(1)为透明板;保护面板(1)将整个安装板(2)覆盖住。

5. 根据权利要求1所述的多功能户外广告机,其特征在于,安装板(2)的内周上设置有凸起的限位板(20),限位板(20)上涂有粘胶层(21);保护面板(1)与粘胶层(21)粘贴连接。

6. 根据权利要求5所述的多功能户外广告机,其特征在于,保护面板(1)与安装板(2)的夹缝处设置有密封件(22),密封件(22)为带状弹性橡胶件,密封件(22)上部为球形部,下部为支撑部;支撑部为“L”型。

7. 根据权利要求6所述的多功能户外广告机,其特征在于,密封件(22)的球形部与支撑部配合形成与保护面板(1)卡接安装的卡槽,卡槽位于密封件(22)的右侧;密封件(22)的底部与粘胶层(21)粘贴连接,密封件(22)的左侧与安装板(2)连接,密封件(22)的右侧与保护面板(1)卡接安装。

8. 根据权利要求1所述的多功能户外广告机,其特征在于,安装槽(8)的底部设置有接线柱,接线柱上设置有线缆,线缆与集成电路板(13)信号连接;线缆长度大于安装板(2)的宽度。

一种多功能户外广告机

技术领域

[0001] 本实用新型涉及广告机技术领域,尤其涉及一种多功能户外广告机。

背景技术

[0002] 广告机是新一代的智能设备,通过终端软件控制、网络信息传输和多媒体终端显示构成一个完整的广告播控系统,并通过图片、文字、视频、小插件(天气、汇率等)等多媒体素材进行广告宣传。广告机最初的构想是将广告变被动为主动,所以广告机的互动性使得它具备很多公共服务功能,并以此来吸引顾客主动浏览广告;现有技术中广告机大多数安装在户外,户外环境下广告机容易受到雨水影响,造成设备损坏;同时夏季高温,一般的广告机散热较差,影响内部电子元器件的使用寿命。

[0003] 为解决上述问题,本申请中提出一种多功能户外广告机。

实用新型内容

[0004] (一)实用新型目的

[0005] 为解决背景技术中存在的现有技术中广告机大多数安装在户外,户外环境下广告机容易受到雨水影响,造成设备损坏;同时夏季高温,一般的广告机散热较差,影响内部电子元器件的使用寿命的技术问题,本实用新型提出一种多功能户外广告机,本实用新型散热效果较好,同时设置保护面板和密封件对显示模块起到防护作用,防水效果更好更加适合在户外使用,有利于延长广告机的使用寿命。

[0006] (二)技术方案

[0007] 为解决上述问题,本实用新型提供了一种多功能户外广告机,包括中框、安装板和保护面板;

[0008] 安装板对称设置在中框的两侧,两侧的安装板与中框配合形成安装仓;中框的左右两侧均设置有多个长条形的挡雨件,挡雨件的西部设置有向下开启的透气孔,透气孔与安装仓内部进行气体交换;安装仓的内部设置有安装架,安装架的内壁上设置有吸水棉,安装架与中框上的挡雨件位置相对应;安装架上设置有多个漏孔;安装仓的内部设置有风机和供电模块,供电模块与风机电性连接;安装仓的内部设置有滑轨,滑轨上滑动设置有集成电路板,集成电路板朝向中框的一侧设置有面板,面板与集成电路板垂直安装;面板上设置多个数据接口,数据接口通过导线与集成电路板通讯连接;

[0009] 中框上设置有检修口,检修口的两侧壁均安装有滑槽;检修口上配套设置有密封板,密封板从上之下沿着滑槽插入检修口,形成密封结构;

[0010] 安装板上设置有供显示模块安装的安装槽,安装板上设置有扬声器和通风口,扬声器位于安装槽的上方,通风口位于安装槽的下方,通风口的位置与风机相对应;安装板上设置有转轴,转轴位于通风口内,转轴上转动设置有盖板,盖板盖在通风口处,盖板上设置多个条形开口。

[0011] 优选的,滑槽上设置有橡胶防水层。

- [0012] 优选的,滑槽的顶部设置有连接件,连接件与密封板磁性连接。
- [0013] 优选的,保护面板在扬声器和通风口处设置有开口;保护面板为透明板;保护面板将整个安装板覆盖住。
- [0014] 优选的,装板的内周上设置有凸起的限位板,限位板上涂有粘胶层;保护面板与粘胶层粘贴连接。
- [0015] 优选的,保护面板与安装板的夹缝处设置有密封件,密封件为带状弹性橡胶件,密封件上部为球形部,下部为支撑部;支撑部为“L”型。
- [0016] 优选的,密封件的球形部与支撑部配合形成与保护面板卡接安装的卡槽,卡槽位于密封件的右侧;密封件的底部与粘胶层粘贴连接,密封件的左侧与安装板连接,密封件的右侧与保护面板卡接安装。
- [0017] 优选的,安装槽的底部设置有接线柱,接线柱上设置有线缆,线缆与集成电路板信号连接;线缆长度大于安装板的宽度。
- [0018] 本实用新型的上述技术方案具有如下有益的技术效果:本实用新型中,安装仓的内部设置有风机,风机启动后,安装仓内部形成负压环境;外界的空气通过挡雨件下方的透气孔进入安装仓内部,与显示模块和集成电路板换热后,在风机的作用下从通风口处排出装置外,从而实现散热的目的;集成电路板上设置有控制风机转速的控制器,风机转速较慢时,气压较小,盖板绕着转轴转动范围较小,空气通过盖板上的开口向外排气;风机转速较快时,气压较大,盖板绕着转轴转动范围变大,空气通过盖板与通风口的间隙向外排气;盖板的设置能够阻挡外部的灰尘和水进入安装仓内部,以免损坏内部电子元器件;本实用新型中在中框上设置有检修口,检修口配套设置有密封板,密封板能够减少灰尘、水进入安装仓内部;本实用新型中框的正反两面均设置有安装板,安装板上设置有便于显示模块安装的安装槽,保护面板覆盖在安装板上,保护面板与安装板的夹缝处设置有密封件,能够有效增大防水性,同时保护面板对显示模块起到防护作用,更加适合在户外使用,有利于延长广告机的使用寿命。

附图说明

- [0019] 图1为本实用新型提出的多功能户外广告机的结构示意图。
- [0020] 图2为本实用新型提出的多功能户外广告机中安装仓的结构示意图。
- [0021] 图3为本实用新型提出的多功能户外广告机中中框与安装板的安装结构示意图。
- [0022] 图4为本实用新型提出的多功能户外广告机中转轴与盖板的安装结构示意图。
- [0023] 图5为本实用新型提出的多功能户外广告机中面板与集成电路板的安装结构示意图。
- [0024] 图6为本实用新型提出的多功能户外广告机中保护面板与密封件的安装结构示意图。
- [0025] 附图标记:1、保护面板;2、安装板;3、挡雨件;4、扬声器;5、通风口;6、盖板;7、转轴;8、安装槽;9、吸水棉;10、安装架;11、漏孔;12、面板;13、集成电路板;14、滑轨;15、风机;16、中框;17、检修口;18、连接件;19、密封板;20、限位板;21、粘胶层;22、密封件。

具体实施方式

[0026] 为使本实用新型的目的、技术方案和优点更加清楚明了,下面结合具体实施方式并参照附图,对本实用新型进一步详细说明。应该理解,这些描述只是示例性的,而非要限制本实用新型的范围。此外,在以下说明中,省略了对公知结构和技术的描述,以避免不必要地混淆本实用新型的概念。

[0027] 如图1-6所示,本实用新型提出的一种多功能户外广告机,包括中框16、安装板2和保护面板1;

[0028] 安装板2对称设置在中框16的两侧,两侧的安装板2与中框16配合形成安装仓;中框16的左右两侧均设置有多个长条形的挡雨件3,挡雨件3的西部设置有向下开启的透气孔,透气孔与安装仓内部进行气体交换;安装仓的内部设置有安装架10,安装架10的内壁上设置有吸水棉9,安装架10与中框16上的挡雨件3位置相对应;安装架10上设置有多个漏孔11;安装仓的内部设置有风机15和供电模块,供电模块与风机15电性连接;安装仓的内部设置有滑轨14,滑轨14上滑动设置有集成电路板13,集成电路板13朝向中框16的一侧设置有面板12,面板12与集成电路板13垂直安装;面板12上设置有多个数据接口,数据接口通过导线与集成电路板13通讯连接;

[0029] 中框16上设置有检修口17,检修口17的两侧壁均安装有滑槽;检修口17上配套设置有密封板19,密封板19从上之下沿着滑槽插入检修口17,形成密封结构;

[0030] 安装板2上设置有供显示模块安装的安装槽8,安装板2上设置有扬声器4和通风口5,扬声器4位于安装槽8的上方,通风口5位于安装槽8的下方,通风口5的位置与风机15相对应;安装板2上设置有转轴7,转轴7位于通风口5内,转轴7上转动设置有盖板6,盖板6盖在通风口5处,盖板6上设置有多个条形开口。

[0031] 本实用新型中,安装仓的内部设置有风机15,风机15启动后,安装仓内部形成负压环境;外界的空气通过挡雨件3下方的透气孔进入安装仓内部,与显示模块和集成电路板13换热后,在风机15的作用下从通风口5处排出装置外,从而实现散热的目的;集成电路板13上设置有控制风机15转速的控制器,风机15转速较慢时,气压较小,盖板6绕着转轴7转动范围较小,空气通过盖板6上的开口向外排气;风机15转速较快时,气压较大,盖板6绕着转轴7转动范围变大,空气通过盖板6与通风口5的间隙向外排气;盖板6的设置能够阻挡部分灰尘和水进入安装仓内部,以免损坏内部电子元器件;本实用新型中在中框16上设置有检修口17,检修口17配套设置有密封板19,密封板19能够减少灰尘、水进入安装仓内部;本实用新型中框16的正反两面均设置有安装板2,安装板2上设置有便于显示模块安装的安装槽8,保护面板1覆盖在安装板2上,保护面板1与安装板2的夹缝处设置有密封件22,能够有效增大防水性,同时保护面板1对显示模块起到防护作用,更加适合在户外使用,有利于延长广告机的使用寿命。

[0032] 在一个可选的实施例中,滑槽上设置有橡胶防水层。

[0033] 需要说明的是,橡胶防水层的设置能够提高装置的防水效果。

[0034] 在一个可选的实施例中,滑槽的顶部设置有连接件18,连接件18与密封板19磁性连接。

[0035] 需要说明的是,密封板19盖下时与连接件18磁性连接,保证密封板19为关闭状态,不会松脱。

[0036] 在一个可选的实施例中,保护面板1在扬声器4和通风口5处设置有开口;保护面板1为透明板;保护面板1将整个安装板2覆盖住。

[0037] 需要说明的是,保护面板1对显示模块起到防护作用。

[0038] 在一个可选的实施例中,装板2的内周上设置有凸起的限位板20,限位板20上涂有粘胶层21;保护面板1与粘胶层21粘贴连接。

[0039] 在一个可选的实施例中,保护面板1与安装板2的夹缝处设置有密封件22,密封件22为带状弹性橡胶件,密封件22上部为球形部,下部为支撑部;支撑部为“L”型。

[0040] 在一个可选的实施例中,密封件22的球形部与支撑部配合形成与保护面板1卡接安装的卡槽,卡槽位于密封件22的右侧;密封件22的底部与粘胶层21粘贴连接,密封件22的左侧与安装板2连接,密封件22的右侧与保护面板1卡接安装。

[0041] 在一个可选的实施例中,安装槽8的底部设置有接线柱,接线柱上设置有线缆,线缆与集成电路板13信号连接;线缆长度大于安装板2的宽度。

[0042] 需要说明的是,线缆长度较长,在进行检修时将集成电路板13从检修口17抽出来,线缆较长,不会被扯断。

[0043] 应当理解的是,本实用新型的上述具体实施方式仅仅用于示例性说明或解释本实用新型的原理,而不构成对本实用新型的限制。因此,在不偏离本实用新型的精神和范围的情况下所做的任何修改、等同替换、改进等,均应包含在本实用新型的保护范围之内。此外,本实用新型所附权利要求旨在涵盖落入所附权利要求范围和边界、或者这种范围和边界的等同形式内的全部变化和修改例。

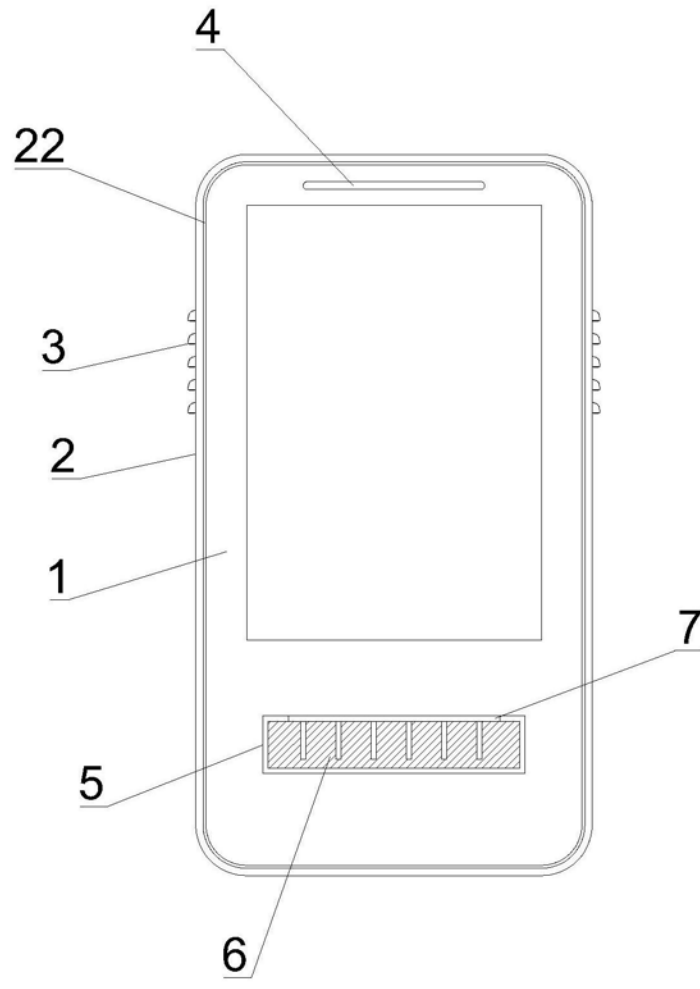


图1

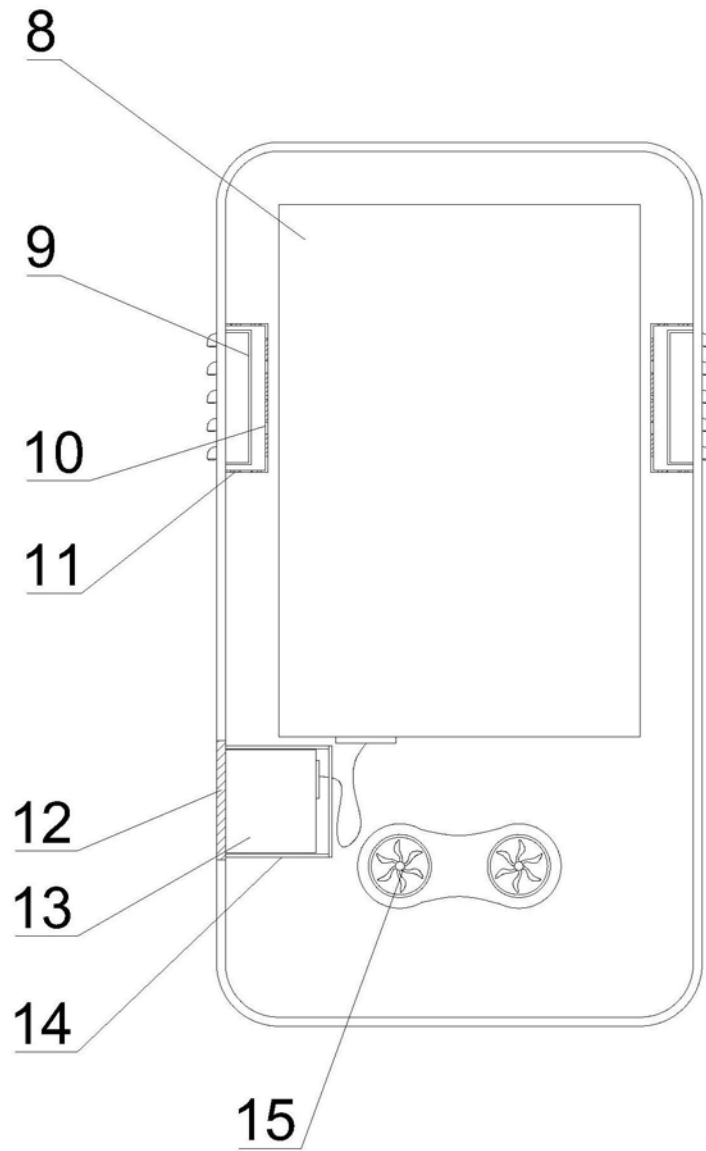


图2

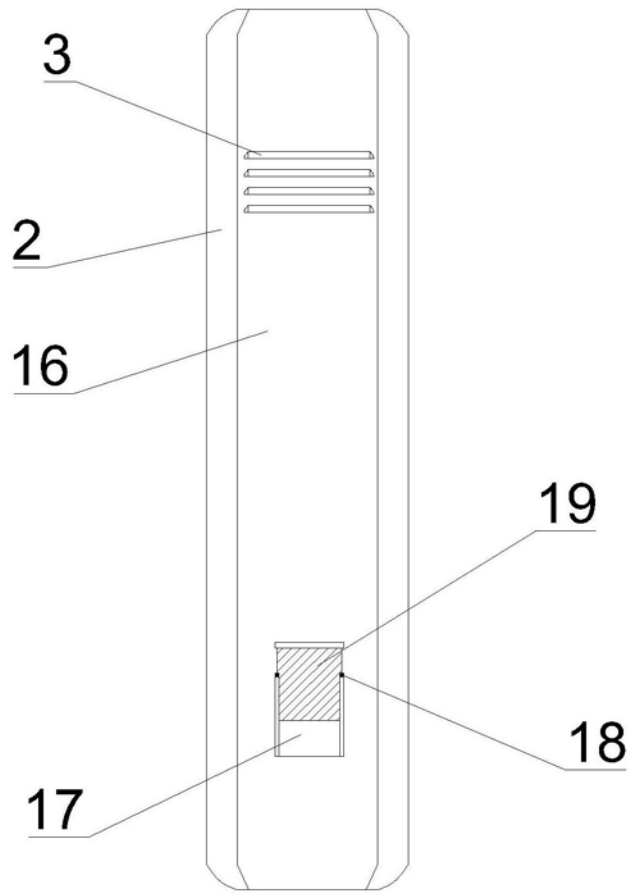


图3

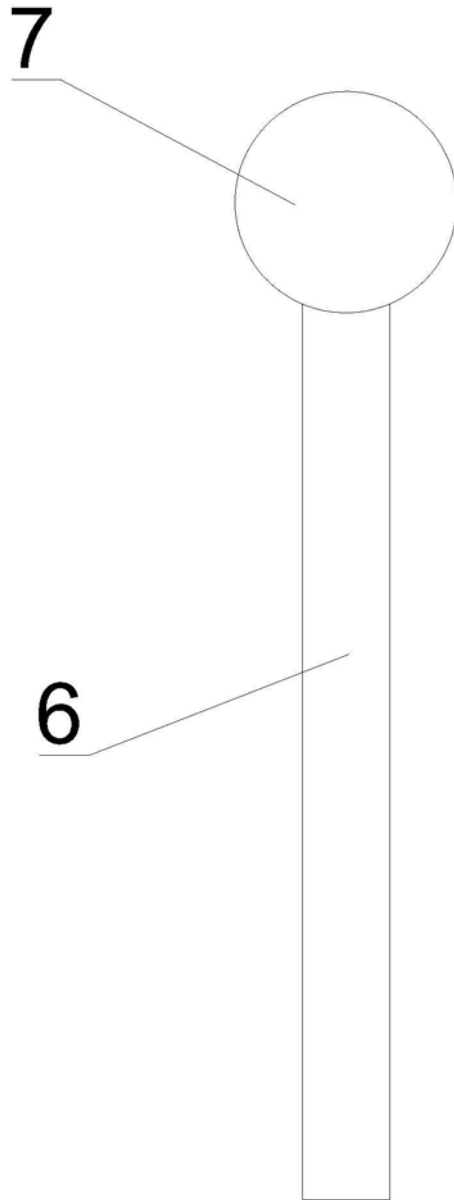


图4

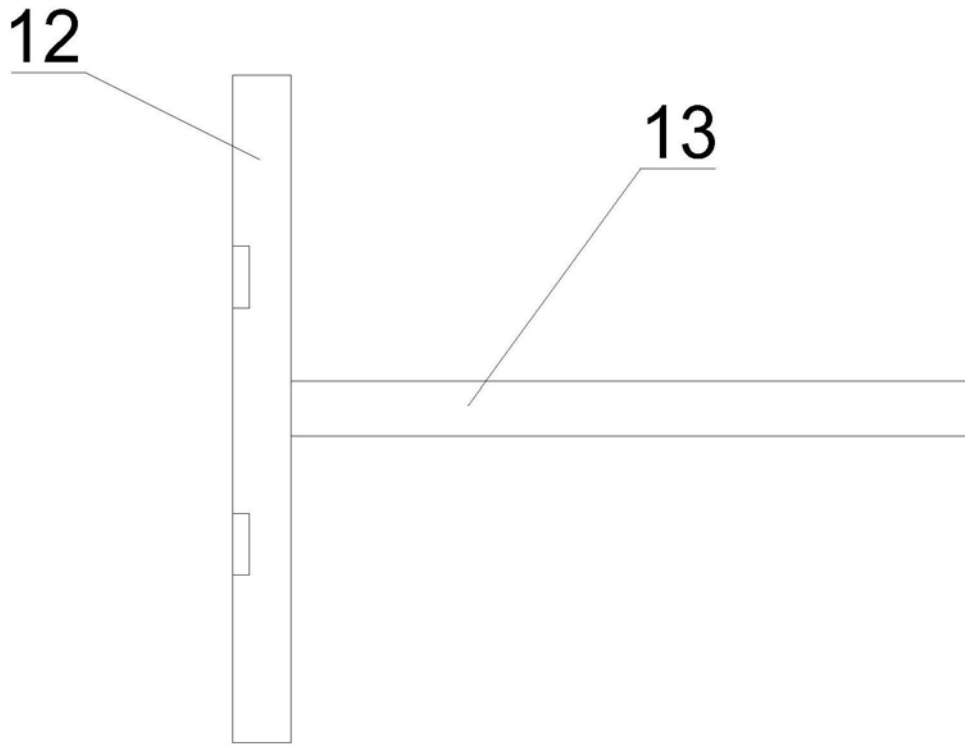


图5

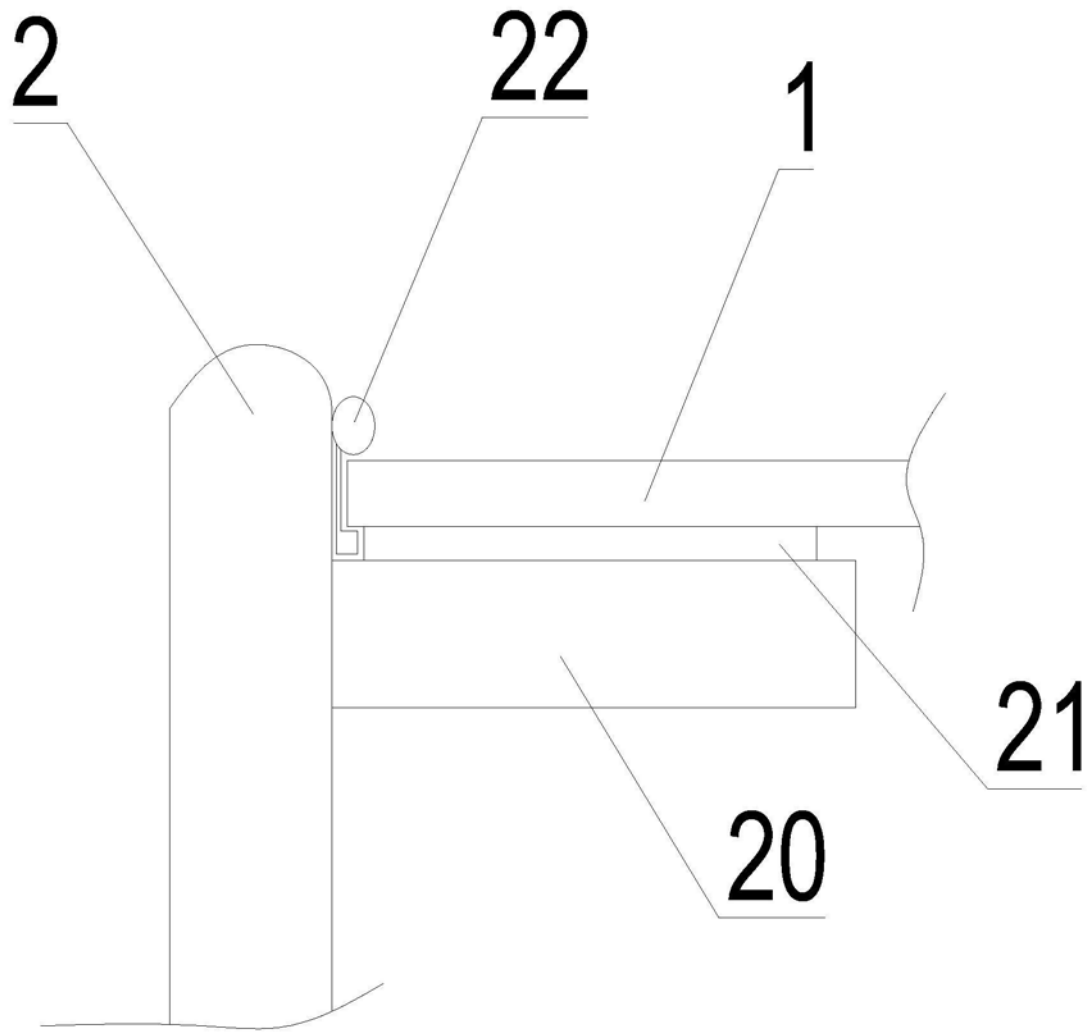


图6