

(12) 按照专利合作条约所公布的国际申请

(19) 世界知识产权组织  
国际局

(43) 国际公布日  
2017 年 11 月 2 日 (2.11.2017)



(10) 国际公布号

W O 2017/18559 5 A 1

- (51) 国际专利分类号 : G02F 1/1335 (2006.01) G02B 1/10 (2015.01)
- (21) 国际申请号 : PCT/CN20 16/099592
- (22) 国际申请日 : 2016 年 9 月 21 日 (21.09.2016)
- (25) 申请语言 : 中文
- (26) 公布语言 : 中文
- (30) 优先权 : 201610278629.1 2016 年 4 月 28 日 (28.04.2016) CN  
201620380469.7 2016 年 4 月 28 日 (28.04.2016) CN
- (71) 申请人 : 乐视控股 (北京) 有限公司 (LE HOLDINGS(BEIJING)CO., LTD.) [CN/CN] ; 中国北京市朝阳区姚家园路 105 号 3 号楼 10 层 1102, Beijing 100025 (CN), 乐视致新电子科技 (天津) 有限公司 (LE SHI ZHI XIN ELECTRONIC TECHNOLOGY (TIAN JIN) LIMITED) [CN/CN] ; 中国天津市滨海新区生态城动漫中路 126 号动漫大厦 B1 区二层 201-427, Tianjin 300467 (CN) 。
- (72) 发明人 : 李磊 (LI, Lei) ; 中国天津市滨海新区生态城动漫中路 126 号动漫大厦 B1 区二层 201-427, Tianjin 300467 (CN) 。
- (74) 代理人 : 北京同达信恒知识产权代理有限公司 (TDIP & PARTNERS) ; 中国北京市海淀区知春路 7 号致真大厦 A 座 1304-05 室, Beijing 100191 (CN) 。
- (81) 指定国 (除另有指明, 要求每一种可提供的国家保护) : AE, AG, AL, AM, AO, AT, AU, AZ, BA, BB, BG, BH, BN, BR, BW, BY, BZ, CA, CH, CL, CN, CO, CR, CU, CZ, DE, DK, DM, DO, DZ, EC, EE, EG, ES, FI, GB, GD, GE, GH, GM, GT, HN, HR, HU, ID, IL, IN, IR, IS, JP, KE, KG, KN, KP, KR, KW, KZ, LA, LC, LK, LR, LS, LU, LY, MA, MD, ME, MG, MK, MW, MX, MY, MZ, NA, NG, NI, NO, NZ, OM, PA, PE, PG, PH, PL, PT, QA, RO, RS, RU, RW, SA, SC, SD, SE, SG, SK, SL, SM, ST, SV,

(54) Title: BRIGHTNESS ENHANCEMENT FILM, DISPLAY MODULE AND DISPLAY DEVICE

(54) 发明名称 : 一种增光膜、显示模组及显示设备

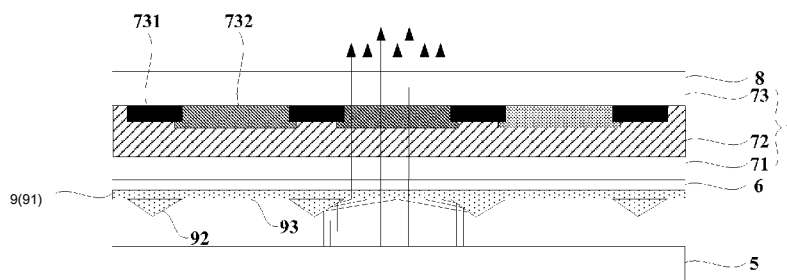


图 8

(57) Abstract: A brightness enhancement film (9), a display module and a display device. The brightness enhancement film (9) comprises a base layer (91), and a prism portion (92) arranged on the base layer (91) and opposite a black matrix (731) of a colour film substrate (73) in position. The prism portion (92) defines a plurality of transmission areas (93) which are arranged in an array, and refracts light to an adjacent transmission area (93). Compared with the prior art, light emitted by a backlight module (5) to a black matrix (731) area can be effectively utilized, so that the transmittance of a display device is improved, power consumption of the display device is lowered, and energy is saved.

(57) 摘要 : 一种增光膜 (9)、显示模组及显示设备。增光膜 (9) 包括基层 (91) 以及设置于基层 (91) 上并与彩膜基板 (73) 的黑矩阵 (731) 位置相对的棱镜部 (92), 所述棱镜部 (92) 界定出呈阵列排布的多个透射区域 (93) 并将光线折射射向相邻的透射区域 (93)。相比现有技术, 背光模组 (5) 射向黑矩阵 (731) 区域的光线可以被有效利用, 从而提升了显示设备的透过率, 降低了显示设备的功耗, 节约了能源。



WO 2017/185595 A1

SY, TH, TJ, TM, TN, TR, TT, TZ, UA, UG, US, UZ, VC,  
VN, ZA, ZM, ZW。

- (84) 指定国 (除另有指明, 要求每一种可提供的地区  
保护) :ARIPO (BW, GH, GM, KE, LR, LS, MW, MZ,  
NA, RW, SD, SL, ST, SZ, TZ, UG, ZM, ZW), 欧亚 (AM,  
AZ, BY, KG, KZ, RU, TJ, TM), 欧洲 (AL, AT, BE, BG,  
CH, CY, CZ, DE, DK, EE, ES, FI, FR, GB, GR, HR, HU,  
IE, IS, IT, LT, LU, LV, MC, MK, MT, NL, NO, PL, PT,  
RO, RS, SE, SI, SK, SM, TR), OAPI (BF, BJ, CF, CG, CI,  
CM, GA, GN, GQ, GW, KM, ML, MR, NE, SN, TD, TG)。

本国际公布：

- 包括国际检索报告 (条约第21条(3))。

## 一种增光膜、显示模组及显示设备

本申请要求在 2016 年 04 月 28 日提交中国专利局、申请号为 201610278629.1、发明名称为“一种增光膜、显示模组及显示设备”的中国专利申请的优先权，及在 2016 年 04 月 28 日提交中国专利局、申请号为 201620380469.7，实用新型名称为“一种增光膜、显示模组及显示设备”的中国专利申请的优先权，其全部内容通过引用结合在本申请中。

### 技术领域

本申请实施例涉及显示技术领域，特别是涉及一种增光膜、显示模组及显示设备。

### 背景技术

在平板显示装置中，薄膜晶体管液晶显示器（Thin Film Transistor Liquid Crystal Display，简称TFT-LCD）具有体积小、功耗低、制造成本相对较低和无辐射等特点，在当前的平板显示器市场占据了主导地位。

如图1和图2所示，现有透射式TFT-LCD的显示模组的结构通常包括背光模组1和位于背光模组1前侧（即显示设备在通常使用时，该部件靠近观看者的一侧）的液晶面板3；液晶面板3包括从后至前依次设置的阵列基板31、液晶层32和彩膜基板33；通常在液晶面板3的背侧（即显示设备在通常使用时，该部件远离观看者的一侧）还设置第一偏光片2，在液晶面板3的前侧还设置第二偏光片4。彩膜基板33包括：界定出呈阵列排布的多个透光区的黑矩阵331，以及对应设置在该多个透光区内的像素色块332。像素色块332可以对背光进行过滤，从而产生红绿蓝三原色，控制液晶层的电场，将红绿蓝三原色以不同的强弱比例混合，可以使显示装置呈现出各种色彩。黑矩阵331则用于遮挡杂散光，防止像素之间产生漏光。

由于液晶面板3本身并不发光，因此，背光模组1对于透射式TFT-LCD来说是必不可少的。目前背光模组普遍采用LED（light-emitting diode，发光二极管，简称LED）作为光源。在实现本申请过程中，发明人发现现有技术中至少存在如下问题：如图3所示，现有TFT-LCD的显示模组在工作时，像素色块332本身会对背光进行滤光，黑矩阵331也会对光线进行吸收，这导致液晶

面板3的透过率较低。为了保证显示亮度，通常需要增大背光模组1中LED的功耗，以此来提高背光模组1的亮度，进而提高液晶面板3的显示亮度，因此，现有显示设备的功耗比较大。

## 发明内容

本申请提供了一种增光膜、显示模组及显示设备，以提高显示设备的透过率，降低显示设备的功耗。

本申请提供的增光膜，包括基层以及设置于基层上并与彩膜基板的黑矩阵位置相对的棱镜部，所述棱镜部界定出呈阵列排布的多个透射区域并将光线折射射向相邻的透射区域。

可选的，所述棱镜部的截面形状为等腰三角形或直角三角形。

优选的，所述棱镜部的顶角处具有倒圆角。

可选的，所述基层材质为聚对苯二甲酸乙二醇酯，和/或，所述棱镜部材质为经紫外光固化后的聚甲基丙烯酸甲酯。

较佳的，所述增光膜还包括：位于基层远离棱镜部一侧的扩散层。

将本申请提供的增光膜应用于显示模组中，背光模组射向透射区域的光线可以经由透射区域直接射出，背光模组射向棱镜部的光线经棱镜部向相邻的透射区域折射后再经由透射区域射出。由于棱镜部与彩膜基板的黑矩阵位置相对，相比现有技术，背光模组射向黑矩阵区域的光线可以被有效利用，从而提升了显示设备的透过率，降低了显示设备的功耗，节约了能源。

本申请还提供一种显示模组，包括：顺序设置的背光模组、根据前述任一技术方案所述的增光膜，以及液晶面板，其中：所述液晶面板的彩膜基板包括界定出呈阵列排布的多个透光区的黑矩阵，以及对应设置在所述多个透光区内的多个像素色块；所述增光膜的棱镜部面向背光模组设置。

可选的，所述显示模组还包括第一偏光片和第二偏光片，所述第一偏光片位于增光膜和液晶面板之间，所述第二偏光片位于液晶面板背向背光模组的一侧。

较佳的，所述增光膜与第一偏光片为一体复合结构。

可选的，所述显示模组还包括第一偏光片和第二偏光片，所述第一偏光片位于背光模组和增光膜之间，所述第二偏光片位于液晶面板背向背光模组的一侧。

相比现有技术，由于背光模组射向黑矩阵区域的光线可以被有效利用，因此显示模组具有较高的透过率，并且功耗较低。

本申请还提供一种显示设备，包括根据前述任一技术方案所述的显示模组。该显示设备相比现有显示设备，具有较高的透过率，并且功耗较低。

### 附图说明

为了更清楚地说明本申请实施例或现有技术中的技术方案，下面将对实施例或现有技术描述中所需要使用的附图作一简单地介绍，显而易见地，下面描述中的附图是本申请的一些实施例，对于本领域普通技术人员来讲，在不付出创造性劳动的前提下，还可以根据这些附图获得其它的附图。

图 1 为现有显示模组的层结构示意图；

图 2 为彩膜基板俯视示意图；

图 3 为现有显示模组的出光示意图；

图 4 为本申请一实施例增光膜的截面示意图；

图 5 为本申请一实施例增光膜的俯视示意图；

图 6 为本申请另一实施例增光膜的截面示意图；

图 7 为本申请一实施例显示模组的层结构示意图；

图 8 为图 7 所示显示模组的出光示意图；

图 9 为本申请另一实施例显示模组的出光示意图。

附图标记：

现有技术部分：

1-背光模组；2-第一偏光片；3-液晶面板；4-第二偏光片；31-阵列基板；32-液晶层；33-彩膜基板；331-黑矩阵；332-像素色块。

本申请实施例部分：

5-背光模组；6-第一偏光片；7-液晶面板；8-第二偏光片；71-阵列基板；72-液晶层；73-彩膜基板；731-黑矩阵；732-像素色块；9-增光膜；91-基层；92-棱镜部；93-透射区域；94-扩散层。

### 具体实施方式

为使本申请实施例的目的、技术方案和优点更加清楚，下面将结合本申请实施例中的附图，对本申请实施例中的技术方案进行清楚、完整地描述，

显然，所描述的实施例是本申请一部分实施例，而不是全部的实施例。基于本申请中的实施例，本领域普通技术人员在没有作出创造性劳动前提下所获得的所有其它实施例，都属于本申请保护的范围。

如图4和图5所示，本申请实施例提供的增光膜9，包括基层91以及设置于基层91上并与彩膜基板的黑矩阵位置相对的棱镜部92，棱镜部92界定出呈阵列排布的多个透射区域93并将光线折射射向相邻的透射区域93。

如图7所示，对于透射式液晶显示设备，一般由背光模组5为液晶面板7提供背光。液晶面板7包括相对设置的阵列基板71和彩膜基板73，以及位于阵列基板71和彩膜基板73之间的液晶层72，其中，阵列基板71相对彩膜基板73更加靠近背光模组5。彩膜基板73包括界定出呈阵列排布的多个透光区的黑矩阵731，以及对应设置在所述多个透光区内的多个像素色块732。

在现有技术中，由于黑矩阵会对光线进行吸收，射向黑矩阵的这部分光白白浪费掉，从而导致液晶面板的透过率较低，并且功耗较高。

将本申请上述实施例提供的增光膜9应用于显示模组中，如图8所示，将增光膜9设置在背光模组5和液晶面板7之间，增光膜9的棱镜部92与彩膜基板73的黑矩阵731位置相对，增光膜9的透射区域93与彩膜基板73的像素色块732位置相对，背光模组5射向增光膜9的透射区域93的光线可以经由透射区域93直接射出，背光模组5射向增光膜9的棱镜部92的光线经棱镜部92向相邻的透射区域93折射后再经由透射区域93射出。棱镜部92用于改变射入光线的光路，通过对棱镜部的形状进行设计，可以使光线在射出后射向相邻的透射区域93，图中仅示意性的表示了光线的射入和射出方向，在棱镜部92内的折射光路则未示出。由于棱镜部92与彩膜基板73的黑矩阵731位置相对，相比现有技术，背光模组5射向黑矩阵731区域的光线可以被有效利用，从而提升了显示设备的透过率，降低了显示设备的功耗，节约了能源。

棱镜部92的具体截面形状不限。如图8所示，该实施例中，棱镜部92的截面形状为等腰三角形，可以向两个侧面所分别相邻的两个透射区域93折射光线。请参照图9所示，该实施例中，棱镜部92的截面形状为直角三角形，可以向斜边侧面所相邻的透射区域93折射光线。

在本申请的优选实施例中，棱镜部92的顶角处具有倒圆角(图中未示出)，由于棱镜部92属于微结构，如果对增光膜9操作不当，会造成增光膜9划伤

报废，采用该结构设计则可有效减少增光膜 9 划伤，提高产品的合格率和组装效率。

在本申请实施例中，基层 91 和棱镜部 92 的具体材质类型不限。例如，基层 91 材质可以为聚对苯二甲酸乙二醇酯 (PET)，棱镜部 92 材质可以为经紫外光固化后的聚甲基丙烯酸甲酯 (PMMA)。如图 6 所示，为了使增光膜 9 射出的光更加均匀，较佳的，增光膜 9 还可包括位于基层 91 远离棱镜部 92 一侧的扩散层 94。

如图 8 和图 9 所示，本申请实施例还提供一种显示模组，包括：顺序设置的背光模组 5、增光膜 9，以及液晶面板 7，其中：液晶面板 7 的彩膜基板 73 包括界定出呈阵列排布的多个透光区的黑矩阵 731，以及对应设置在多个透光区内的多个像素色块 732；增光膜 9 的棱镜部 92 面向背光模组 5 设置。

显示模组通常还包括在液晶面板 7 两侧设置的第一偏光片 6 和第二偏光片 8，如图 8 所示，该实施例中，第一偏光片 6 位于增光膜 9 和液晶面板 7 之间，第二偏光片 8 位于液晶面板 7 背向背光模组 5 的一侧。增光膜 9 与第一偏光片 6 可以为相互独立的部件，也可以为一体复合结构。当增光膜 9 与第一偏光片 6 为一体复合结构时，可以简化背光模组的组装，有利于提高组装效率。

在本申请的其它实施例中，第一偏光片也可以位于背光模组和增光膜之间，第二偏光片位于液晶面板背向背光模组的一侧。

相比现有技术，由于背光模组射向黑矩阵区域的光线可以被有效利用，因此显示模组具有较高的透过率，并且功耗较低。

本申请实施例还提供一种显示设备，包括根据前述任一技术方案显示模组。该显示设备相比现有显示设备，具有较高的透过率，并且功耗较低。显示设备的具体类型不限，例如，可以为液晶电视机、液晶显示器、液晶广告屏、平板电脑、手机等等。

最后应说明的是：以上实施例仅用以说明本申请的技术方案，而非对其限制；尽管参照前述实施例对本申请进行了详细的说明，本领域的普通技术人员应当理解：其依然可以对前述各实施例所记载的技术方案进行修改，或者对其中部分技术特征进行等同替换；而这些修改或者替换，并不使相应技术方案的本质的本质脱离本申请各实施例技术方案的精神和范围。

## 权 利 要 求

1、一种增光膜，其特征在于，包括基层以及设置于基层上并与彩膜基板的黑矩阵位置相对的棱镜部，所述棱镜部界定出呈阵列排布的多个透射区域并将光线折射射向相邻的透射区域。

2、根据权利要求1所述的增光膜，其特征在于，所述棱镜部的截面形状为等腰三角形或直角三角形。

3、根据权利要求2所述的增光膜，其特征在于，所述棱镜部的顶角处具有倒圆角。

4、根据权利要求1所述的增光膜，其特征在于，所述基层材质为聚对苯二甲酸乙二醇酯，和/或，所述棱镜部材质为经紫外光固化后的聚甲基丙烯酸甲酯。

5、根据权利要求1~4任一项所述的增光膜，其特征在于，所述增光膜还包括：位于基层远离棱镜部一侧的扩散层。

6、一种显示模组，其特征在于，包括：顺序设置的背光模组、根据权利要求1~5任一项所述的增光膜，以及液晶面板，其中：所述液晶面板的彩膜基板包括界定出呈阵列排布的多个透光区的黑矩阵，以及对应设置在所述多个透光区内的多个像素色块；所述增光膜的棱镜部面向背光模组设置。

7、根据权利要求6所述的显示模组，其特征在于，还包括第一偏光片和第二偏光片，所述第一偏光片位于增光膜和液晶面板之间，所述第二偏光片位于液晶面板背向背光模组的一侧。

8、根据权利要求7所述的显示模组，其特征在于，所述增光膜与第一偏光片为一体复合结构。

9、根据权利要求6所述的显示模组，其特征在于，还包括第一偏光片和第二偏光片，所述第一偏光片位于背光模组和增光膜之间，所述第二偏光片位于液晶面板背向背光模组的一侧。

10、一种显示设备，其特征在于，包括根据权利要求6~9任一项所述的显示模组。



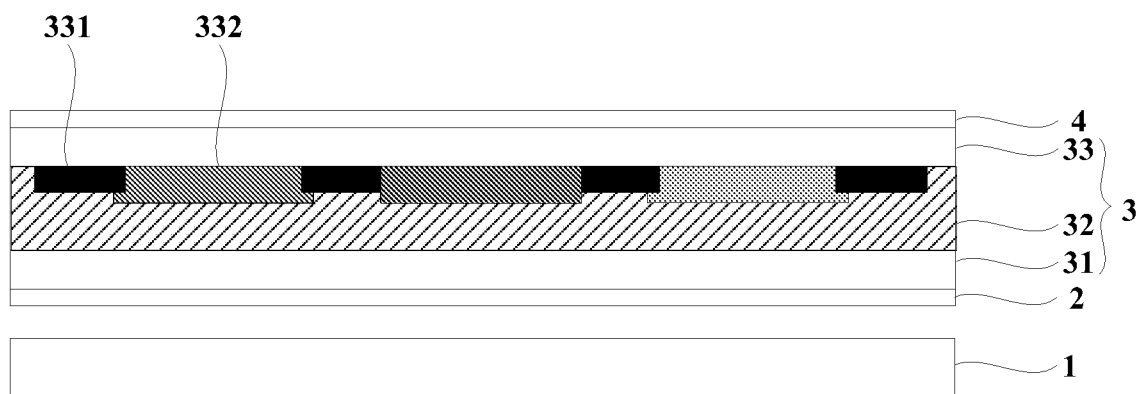


图 1

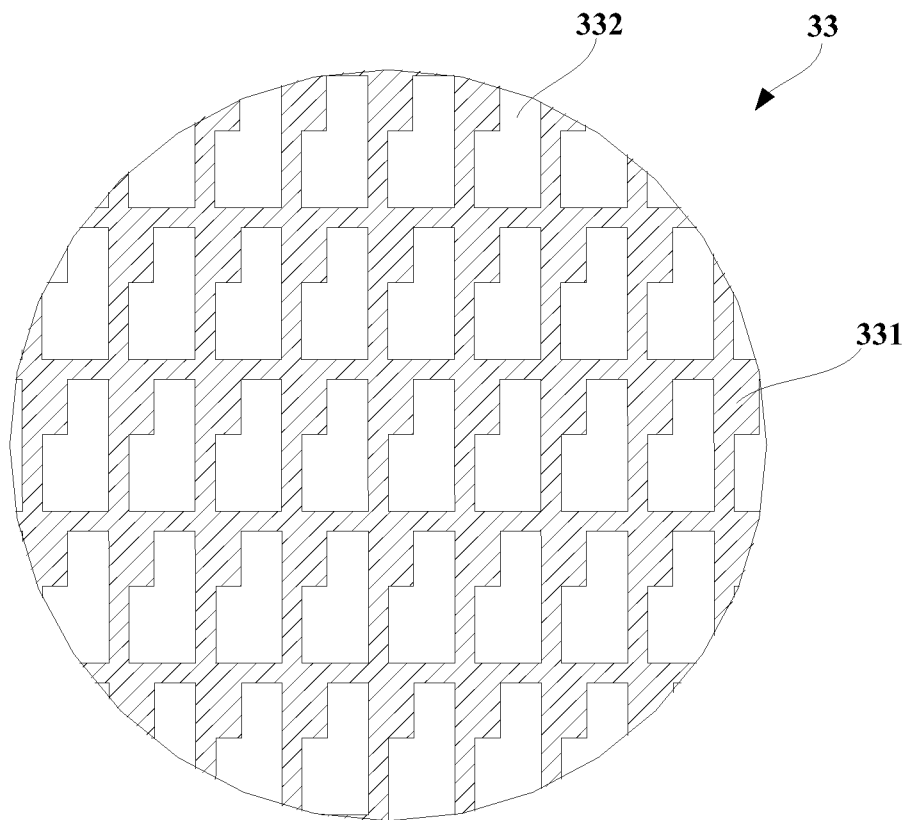


图 2

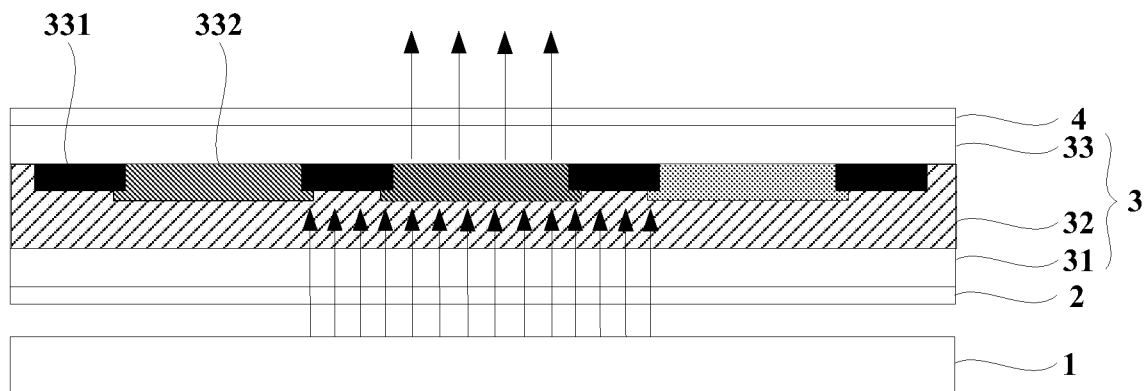


图 3

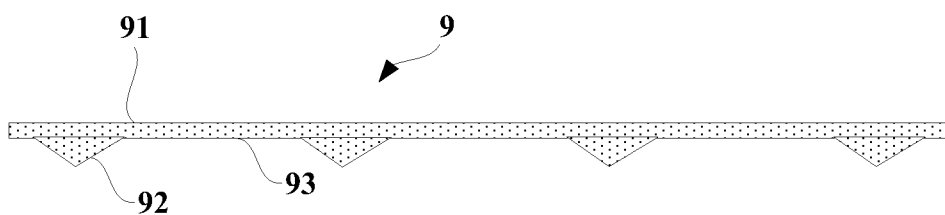


图 4

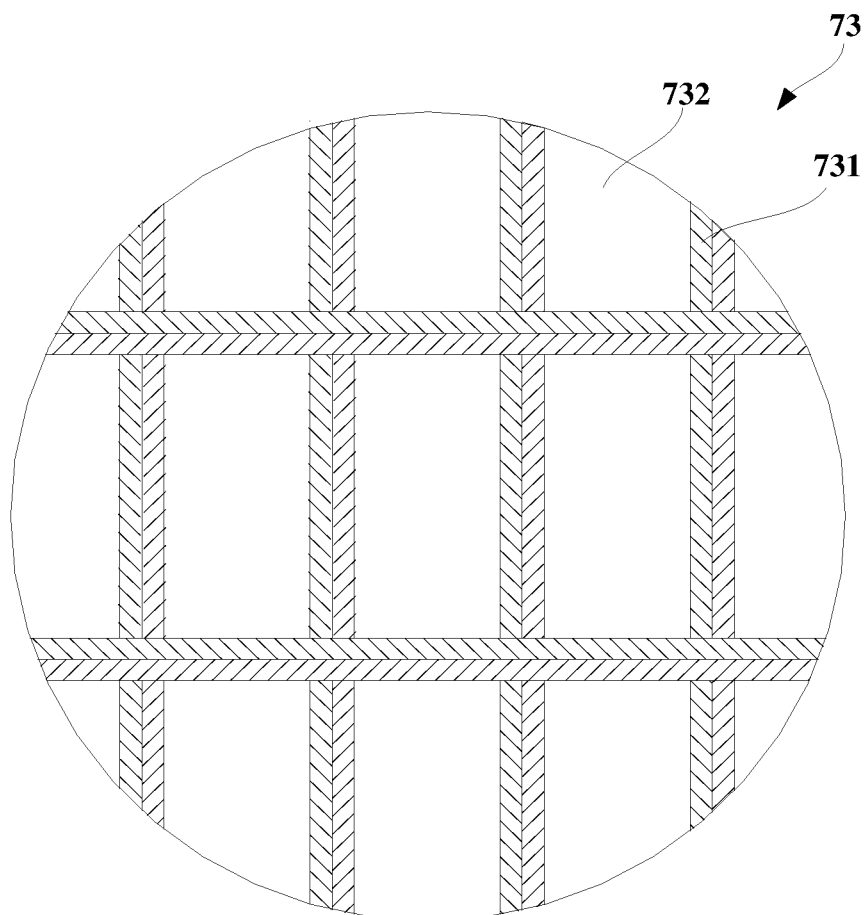


图 5

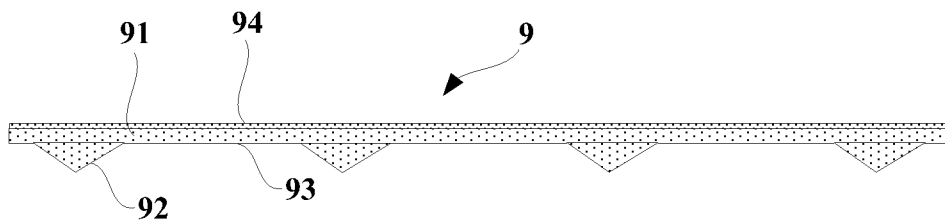


图 6

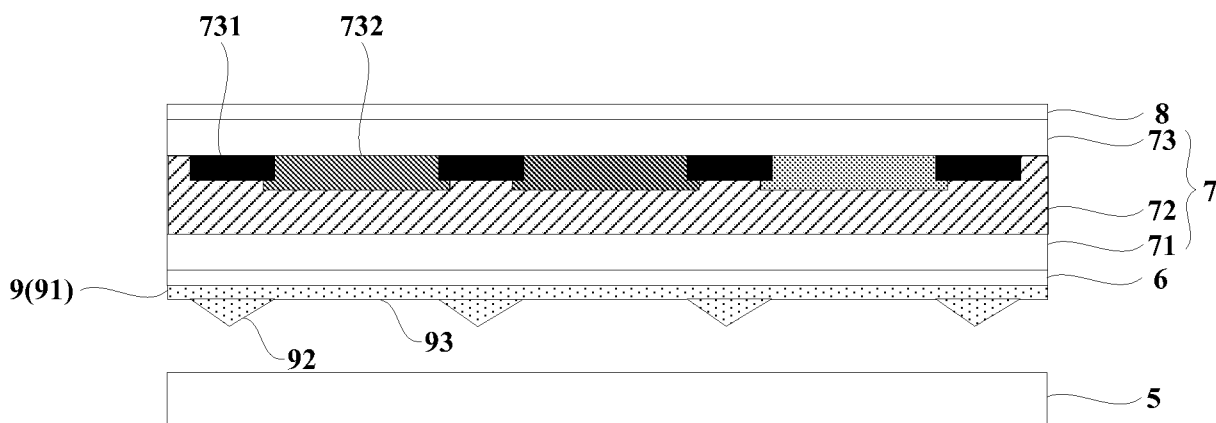


图 7

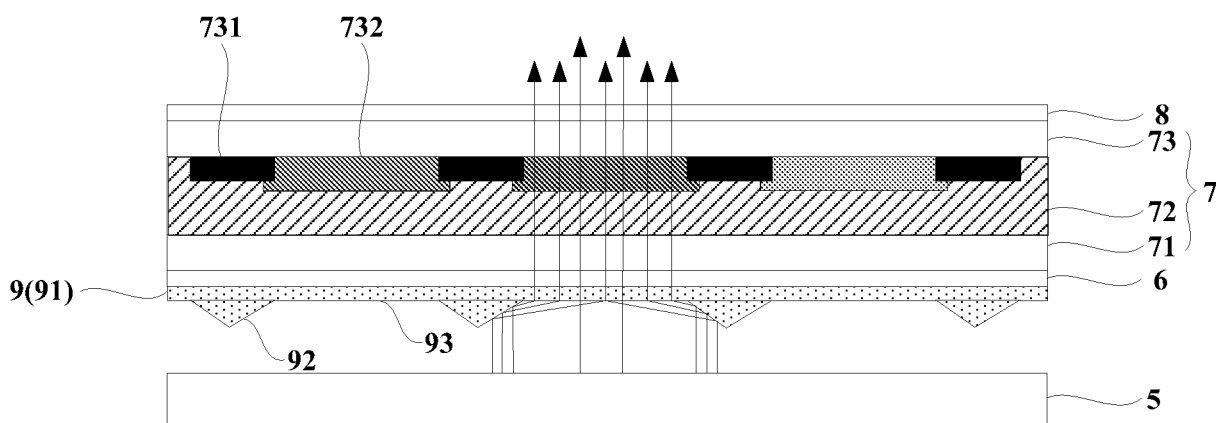


图 8

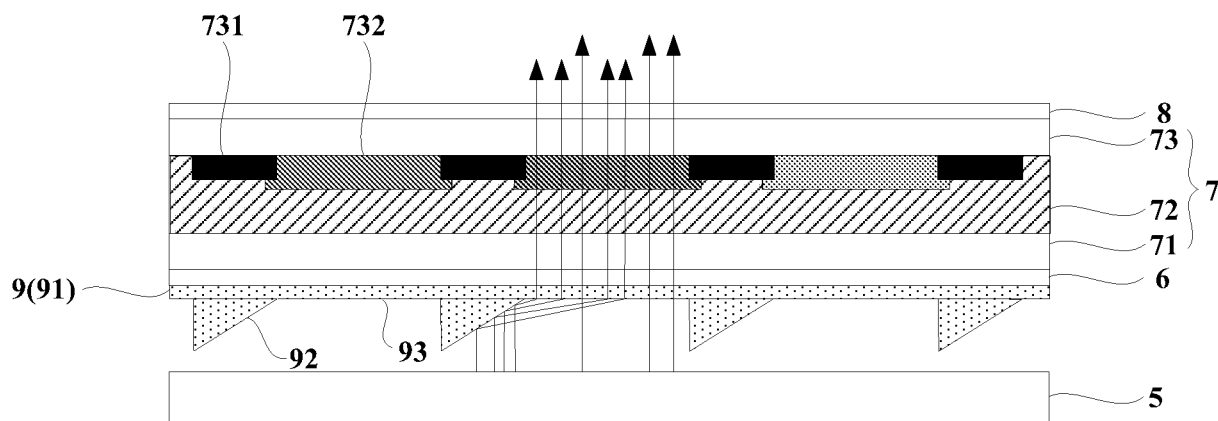


图 9

## INTERNATIONAL SEARCH REPORT

International application No.

PCT/CN2016/099592

A. CLASSIFICATION OF SUBJECT MATTER		
G02F 1/1335 (2006.01) i; G02B 1/10 (2015.01) i		
According to International Patent Classification (IPC) or to both national classification and IPC		
B. FIELDS SEARCHED		
Minimum documentation searched (classification system followed by classification symbols)		
G02F, G02B		
Documentation searched other than minimum documentation to the extent that such documents are included in the fields searched		
Electronic data base consulted during the international search (name of data base and, where practicable, search terms used)		
CNPAT, CNKI, WPI, EPODOC: LETV, liquid crystal, black matrix, optical film, brightness enhancement film, microstructural, light filtering, colour filtering, liquid, crystal, display, prism, structure, light, black, filter+		
C. DOCUMENTS CONSIDERED TO BE RELEVANT		
Category *	Citation of document, with indication, where appropriate, of the relevant passages	Relevant to claim No.
X	CN 103033977 A (BOE TECHNOLOGY GROUP CO., LTD. et al.), 10 April 2013 (10.04.2013), description, paragraphs 0024-0043, and figures 2-5	1-10
X	CN 203337950 U (BEIJING BOE OPTOELECTRONICS TECHNOLOGY CO., LTD.), 11 December 2013 (11.12.2013), description, paragraphs 0033-0056, and figures 7-8	1-10
A	CN 104157669 A (SHANGHAI TIANMA ORGANIC LUMINESCENT DISPLAY TECHNOLOGY CO., LTD. et al.), 19 November 2014 (19.11.2014), the whole document	1-10
A	CN 104656180 A (BOE TECHNOLOGY GROUP CO., LTD.), 27 May 2015 (27.05.2015). , the whole document	1-10
A	US 2012229730 A I (ELECTRONIICS AND TELECOMMUNICATIONS RESEARCH INSTITUTE), 13 September 2012 (13.09.2012), the whole document	1-10
PX	CN 105759490 A (LETV HOLDING GROUP (BEIJING) CO., LTD. et al.), 13 July 2016 (13.07.2016), description, paragraphs 0037-0048, and figures 4-9	1-10
<p><u>II</u> Further documents are listed in the continuation of Box C. <input checked="" type="checkbox"/> See patent family annex.</p>		
<p>* Special categories of cited documents:</p> <p>"A" document defining the general state of the art which is not considered to be of particular relevance</p> <p>"E" earlier application or patent but published on or after the international filing date</p> <p>"L" document which may throw doubts on priority claim(s) or which is cited to establish the publication date of another citation or other special reason (as specified)</p> <p>"O" document referring to an oral disclosure, use, exhibition or other means</p> <p>"P" document published prior to the international filing date but later than the priority date claimed</p> <p>"T" later document published after the international filing date or priority date and not in conflict with the application but cited to understand the principle or theory underlying the invention</p> <p>"X" document of particular relevance; the claimed invention cannot be considered novel or cannot be considered to involve an inventive step when the document is taken alone</p> <p>"Y" document of particular relevance; the claimed invention cannot be considered to involve an inventive step when the document is combined with one or more other such documents, such combination being obvious to a person skilled in the art</p> <p>"&amp;" document member of the same patent family</p>		
Date of the actual completion of the international search		Date of mailing of the international search report
27 December 2016 (27.12.2016)		26 January 2017 (26.01.2017)
Name and mailing address of the ISA/CN: State Intellectual Property Office of the P. R. China No. 6, Xitucheng Road, Jimenqiao Haidian District, Beijing 100088, China Facsimile No.: (86-10) 62019451		Authorized officer  CUI Zhen  Telephone No.: (86-10) 62413347

INTERNATIONAL SEARCH REPORT  
 Information on patent family members

International application No.  
 PCT/CN2016/099592

Patent Documents referred in the Report	Publication Date	Patent Family	Publication Date
CN 103033977 A	10 April 2013	CN 103033977 B	12 August 2015
CN 203337950 U	11 December 2013	None	
CN 104157669 A	19 November 2014	None	
CN 104656180 A	27 May 2015	None	
US 2012229730 A I	13 September 2012	K R 20120102963 A	19 September 2012
CN 105759490 A	13 July 2016	None	

<p>A. 主题的分类</p> <p>G02F 1/1335 (2006. 01) i ; G02B 1/10 (2015. 01) i</p> <p>按照国际专利分类 (IPC) 或者同时按照国家分类和 IPC 两种分类</p>																							
<p>B. 检索领域</p> <p>检索的最低限度文献 (标明分类系统和分类号)</p> <p>G02F, G02B</p> <p>包含在检索领域中的除最低限度文献以外的检索文献</p> <p>在国际检索时查阅的电子数据库 (数据库的名称, 和使用的检索词 (如使用))</p> <p>CNPAT ,CNKI ,WPI ,EPODOC: 乐视, 液晶, 黑矩阵, 黑色矩阵, 光学膜, 增光膜, 棱镜, 微结构, 滤光, 滤色, liquid, crystal, display, prism, structure, light, black, filter+</p>																							
<p>c. 相关文件</p> <table border="1" style="width:100%; border-collapse: collapse;"> <thead> <tr> <th style="width:10%;">类 型*</th> <th style="width:70%;">引用文件, 必要时, 指明相关段落</th> <th style="width:20%;">相关的权利要求</th> </tr> </thead> <tbody> <tr> <td>X</td> <td>CN 103033977 A (京东方科技集团股份有限公司等) 2013 年 4 月 10 日 (2013 - 04 - 10) 说明书 0024-0043 段、附图 2-5</td> <td>1-10</td> </tr> <tr> <td>X</td> <td>CN 203337950 U (北京京东方光电科技有限公司) 2013 年 12 月 11 日 (2013 - 12 - 11) 说明书第 0033- 0056 段、附图 7- 8</td> <td>1-10</td> </tr> <tr> <td>A</td> <td>CN 104157669 A (上海天马有机发光显示技术有限公司等) 2014 年 11 月 19 日 (2014 - 11 - 19) 全文</td> <td>1-10</td> </tr> <tr> <td>A</td> <td>CN 104656180 A (京东方科技集团股份有限公司) 2015 年 5 月 27 日 (2015 - 05 - 27) 全文</td> <td>1-10</td> </tr> <tr> <td>A</td> <td>US 2012229730 AI (ELECTRONIICS AND TELECOMMUNICATIONS RESEARCH INSTITUTE) 2012 年 9 月 13 日 (2012 - 09 - 13) 全文</td> <td>1-10</td> </tr> <tr> <td>PX</td> <td>CN 105759490 A (乐视控股北京有限公司等) 2016 年 7 月 13 日 (2016 - 07 - 13) 说明书第 0037-0048 段、附图 4-9</td> <td>1-10</td> </tr> </tbody> </table>			类 型*	引用文件, 必要时, 指明相关段落	相关的权利要求	X	CN 103033977 A (京东方科技集团股份有限公司等) 2013 年 4 月 10 日 (2013 - 04 - 10) 说明书 0024-0043 段、附图 2-5	1-10	X	CN 203337950 U (北京京东方光电科技有限公司) 2013 年 12 月 11 日 (2013 - 12 - 11) 说明书第 0033- 0056 段、附图 7- 8	1-10	A	CN 104157669 A (上海天马有机发光显示技术有限公司等) 2014 年 11 月 19 日 (2014 - 11 - 19) 全文	1-10	A	CN 104656180 A (京东方科技集团股份有限公司) 2015 年 5 月 27 日 (2015 - 05 - 27) 全文	1-10	A	US 2012229730 AI (ELECTRONIICS AND TELECOMMUNICATIONS RESEARCH INSTITUTE) 2012 年 9 月 13 日 (2012 - 09 - 13) 全文	1-10	PX	CN 105759490 A (乐视控股北京有限公司等) 2016 年 7 月 13 日 (2016 - 07 - 13) 说明书第 0037-0048 段、附图 4-9	1-10
类 型*	引用文件, 必要时, 指明相关段落	相关的权利要求																					
X	CN 103033977 A (京东方科技集团股份有限公司等) 2013 年 4 月 10 日 (2013 - 04 - 10) 说明书 0024-0043 段、附图 2-5	1-10																					
X	CN 203337950 U (北京京东方光电科技有限公司) 2013 年 12 月 11 日 (2013 - 12 - 11) 说明书第 0033- 0056 段、附图 7- 8	1-10																					
A	CN 104157669 A (上海天马有机发光显示技术有限公司等) 2014 年 11 月 19 日 (2014 - 11 - 19) 全文	1-10																					
A	CN 104656180 A (京东方科技集团股份有限公司) 2015 年 5 月 27 日 (2015 - 05 - 27) 全文	1-10																					
A	US 2012229730 AI (ELECTRONIICS AND TELECOMMUNICATIONS RESEARCH INSTITUTE) 2012 年 9 月 13 日 (2012 - 09 - 13) 全文	1-10																					
PX	CN 105759490 A (乐视控股北京有限公司等) 2016 年 7 月 13 日 (2016 - 07 - 13) 说明书第 0037-0048 段、附图 4-9	1-10																					
<p><input type="checkbox"/> 其余文件在 c 栏的续页中列出。 <input checked="" type="checkbox"/> 见同族专利附件。</p>																							
<table style="width:100%;"> <tr> <td style="width:50%; vertical-align: top;"> <p>* 引用文件的具体类型:</p> <p>"A" 认为不特别相关的表示了现有技术一般状态的文件</p> <p>"E" 在国际申请日的当天或之后公布的在先申请或专利</p> <p>"I" 可能对优先权要求构成怀疑的文件, 或为确定另一篇引用文件的公布日而引用的或者因其他特殊理由而引用的文件 (如具体说明的)</p> <p>"O" 涉及口头公开、使用、展览或其他方式公开的文件</p> <p>"?" 公布日先于国际申请日但迟于所要求的优先权日的文件</p> </td> <td style="width:50%; vertical-align: top;"> <p>"T" 在申请日或优先权日之后公布, 与申请不相抵触, 但为了解发明之理论或原理的在后文件</p> <p>"X" 特别相关的文件, 单独考虑该文件, 认定要求保护的发明不是新颖的或不具有创造性</p> <p>"Y" 特别相关的文件, 当该文件与另一篇或者多篇该类文件结合并且这种结合对于本领域技术人员为显而易见时, 要求保护的发明不具有创造性</p> <p>"&amp;" 同族专利的文件</p> </td> </tr> </table>			<p>* 引用文件的具体类型:</p> <p>"A" 认为不特别相关的表示了现有技术一般状态的文件</p> <p>"E" 在国际申请日的当天或之后公布的在先申请或专利</p> <p>"I" 可能对优先权要求构成怀疑的文件, 或为确定另一篇引用文件的公布日而引用的或者因其他特殊理由而引用的文件 (如具体说明的)</p> <p>"O" 涉及口头公开、使用、展览或其他方式公开的文件</p> <p>"?" 公布日先于国际申请日但迟于所要求的优先权日的文件</p>	<p>"T" 在申请日或优先权日之后公布, 与申请不相抵触, 但为了解发明之理论或原理的在后文件</p> <p>"X" 特别相关的文件, 单独考虑该文件, 认定要求保护的发明不是新颖的或不具有创造性</p> <p>"Y" 特别相关的文件, 当该文件与另一篇或者多篇该类文件结合并且这种结合对于本领域技术人员为显而易见时, 要求保护的发明不具有创造性</p> <p>"&amp;" 同族专利的文件</p>																			
<p>* 引用文件的具体类型:</p> <p>"A" 认为不特别相关的表示了现有技术一般状态的文件</p> <p>"E" 在国际申请日的当天或之后公布的在先申请或专利</p> <p>"I" 可能对优先权要求构成怀疑的文件, 或为确定另一篇引用文件的公布日而引用的或者因其他特殊理由而引用的文件 (如具体说明的)</p> <p>"O" 涉及口头公开、使用、展览或其他方式公开的文件</p> <p>"?" 公布日先于国际申请日但迟于所要求的优先权日的文件</p>	<p>"T" 在申请日或优先权日之后公布, 与申请不相抵触, 但为了解发明之理论或原理的在后文件</p> <p>"X" 特别相关的文件, 单独考虑该文件, 认定要求保护的发明不是新颖的或不具有创造性</p> <p>"Y" 特别相关的文件, 当该文件与另一篇或者多篇该类文件结合并且这种结合对于本领域技术人员为显而易见时, 要求保护的发明不具有创造性</p> <p>"&amp;" 同族专利的文件</p>																						
<p>国际检索实际完成的日期</p> <p style="text-align: center;">2016 年 12 月 27 日</p>		<p>国际检索报告邮寄日期</p> <p style="text-align: center;">2017 年 1 月 26 日</p>																					
<p>ISA/CN 的名称和邮寄地址</p> <p style="text-align: center;">中华人民共和国国家知识产权局 (ISA/CN) 中国北京市海淀区蓟门桥西土城路 6 号 100088</p> <p>传真号 (86-10) 62019451</p>		<p>受权官员</p> <p style="text-align: center;">崔 振</p> <p>电话号码 (86-10) 62413347</p>																					

国际检索报告  
关于同族专利的信息

国际申请号

PCT/CN2016/099592

检索报告引用的专利文件			公布日 (年/月/日)	同族专利	公布日 (年/月/日)
CN	103033977	A	2013 年 4 月 10 日	CN 103033977 B	2015 年 8 月 12 日
CN	203337950	U	2013 年 12 月 11 日	无	
CN	104157669	A	2014 年 11 月 19 日	无	
CN	104656180	A	2015 年 5 月 27 日	无	
US	2012229730	AI	2012 年 9 月 13 日	KR 20120102963 A	2012 年 9 月 19 日
CN	105759490	A	2016 年 7 月 13 日	无	