



(12) 实用新型专利

(10) 授权公告号 CN 204055251 U

(45) 授权公告日 2014. 12. 31

(21) 申请号 201420197424. 7

(22) 申请日 2014. 04. 22

(73) 专利权人 北京汽车股份有限公司

地址 101300 北京市顺义区仁和镇双河大街  
99 号

(72) 发明人 李新 李向东 马先元 梁菁

(74) 专利代理机构 北京银龙知识产权代理有限  
公司 11243

代理人 黄灿 安利霞

(51) Int. Cl.

B60J 3/00 (2006. 01)

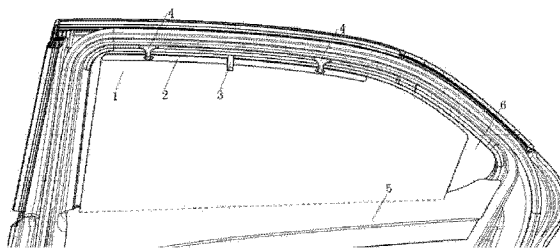
权利要求书1页 说明书2页 附图2页

(54) 实用新型名称

一种汽车手动遮阳帘结构

(57) 摘要

本实用新型提供一种汽车手动遮阳帘结构,包括安装于车窗内侧的遮阳帘本体,所述车窗安装于窗框内,所述遮阳帘本体下端通过卷收装置安装于车门护板内,所述遮阳帘本体上缘设有固定板,所述固定板上设有连结装置用以与所述窗框上部相固定。上述方案,结构设计简单且安装牢固;采用塑料材料,经济实用;在使用过程中操作简单方便,增加了汽车的舒适性,提升汽车品质。



1. 一种汽车手动遮阳帘结构,包括安装于车窗内侧的遮阳帘本体,所述车窗安装于窗框内,所述遮阳帘本体下端通过卷收装置安装于车门护板内,其特征在于,所述遮阳帘本体上缘设有固定板,所述固定板上设有连结装置用以与所述窗框上部相固定;所述固定板上设有手柄以及销柱,所述手柄转动连接于所述销柱上;所述固定板上设有磁性块一,所述窗框上部设有磁性块二用于吸合所述磁性块一。

2. 根据权利要求 1 所述的汽车手动遮阳帘结构,其特征在于,所述固定板上设有挂孔,所述窗框上部设有用于吊挂所述挂孔的挂钩。

3. 根据权利要求 2 所述的汽车手动遮阳帘结构,其特征在于,所述挂孔设有两个,分别设于所述固定板的两侧。

## 一种汽车手动遮阳帘结构

### 技术领域

[0001] 本实用新型涉及汽车零部件技术领域,特别是指一种汽车手动遮阳帘结构。

### 背景技术

[0002] 为更好地满足乘员舒适性要求,目前中高档汽车后门车窗上都配置遮阳帘。由于手动遮阳帘结构简单且成本较低,故在中档汽车上应用较多,既可以满足人们的舒适性要求,又提供了汽车的自身品质,手动遮阳帘在使用过程中如何实现简单操作也成了设计的关键。

### 实用新型内容

[0003] 本实用新型要解决的技术问题是提供一种汽车手动遮阳帘结构,以解决现有技术中手动遮阳帘操作繁琐的问题。

[0004] 为解决上述技术问题,本实用新型的实施例提供一种汽车手动遮阳帘结构,包括安装于车窗内侧的遮阳帘本体,所述车窗安装于窗框内,所述遮阳帘本体下端通过卷收装置安装于车门护板内,所述遮阳帘本体上缘设有固定板,所述固定板上设有连结装置用以与所述窗框上部相固定;所述固定板上设有磁性块一,所述窗框上部设有磁性块二用于吸合所述磁性块一;所述固定板上设有手柄和销柱,所述手柄转动连接于所述销柱上。其中,所述固定板上设有挂孔,所述窗框上部设有用于吊挂所述挂孔的挂钩。

[0005] 其中,所述挂孔设有两个,分别设于所述固定板的两侧。

[0006] 本实用新型的上述技术方案的有益效果如下:

[0007] 上述方案,结构设计简单且安装牢固;采用塑料材料,经济实用;在使用过程中操作简单方便,增加了汽车的舒适性,提升汽车品质。

### 附图说明

[0008] 图1是本实用新型实施例的汽车手动遮阳帘结构的结构示意图;

[0009] 图2是本实用新型实施例的汽车手动遮阳帘结构的结构分解示意图;

[0010] 图3是本实用新型实施例的汽车手动遮阳帘结构的使用安装示意图;

[0011] 图4是本实用新型实施例的汽车手动遮阳帘结构的非使用状态示意图。

[0012] [主要元件符号说明]

[0013] 1:遮阳帘本体;

[0014] 2:固定板;

[0015] 3:手柄;

[0016] 4:挂钩;

[0017] 5:门护板;

[0018] 6:车窗;

[0019] 7:窗框;

[0020] 8:挂孔;

[0021] 9:销柱。

### 具体实施方式

[0022] 为使本实用新型要解决的技术问题、技术方案和优点更加清楚,下面将结合附图及具体实施例进行详细描述。

[0023] 本实用新型针对现有技术中手动遮阳帘操作繁琐的问题,提供一种汽车手动遮阳帘结构。

[0024] 如图1和图2所示的,本实用新型的实施例提供的一种汽车手动遮阳帘结构,包括安装于车窗6内侧的遮阳帘本体1,所述车窗6安装于窗框7内,所述遮阳帘本体1下端通过卷收装置(未图示)安装于车门护板5内,所述遮阳帘本体1上缘设有固定板2,所述固定板2上设有挂孔8,所述挂孔8设有两个,分别设于所述固定板2的两侧,所述窗框7上部设有用于吊挂所述挂孔8的挂钩4。

[0025] 如图2所示的,所述固定板2中部位置设有销柱9,所述销柱9上转动连接有手柄3。

[0026] 如图3所示的,在安装和使用时,将固定板2上的挂孔8悬挂在挂钩4上,手柄3处于自由悬挂状态,其中遮阳帘本体1与固定板2是固定连接,手柄3安装在固定板2的销柱上,挂钩4通过一体成型技术注塑在窗框7上部。

[0027] 如图4所示的,在不使用遮阳帘时,遮阳帘本体1与固定板2隐藏在门护板5内,手柄3卡在门护板5上端部,方便手动遮阳帘使用时从门护板5内拉出。

[0028] 进一步,所述固定板2上设有磁性块一,所述窗框7上部设有磁性块二用于吸合所述磁性块一。所述固定板2与窗框7之间以磁性块连接,结构设计更加简洁。

[0029] 上述方案,结构设计简单且安装牢固;采用塑料材料,经济实用;在使用过程中操作简单方便,增加了汽车的舒适性,提升汽车品质。

[0030] 以上所述是本实用新型的优选实施方式,应当指出,对于本技术领域的普通技术人员来说,在不脱离本实用新型所述原理的前提下,还可以做出若干改进和润饰,这些改进和润饰也应视为本实用新型的保护范围。

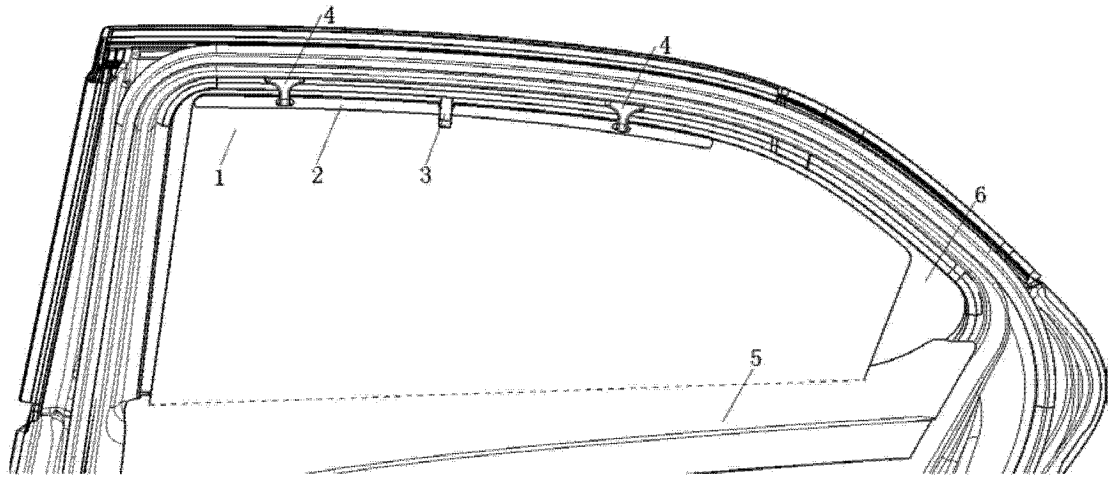


图 1

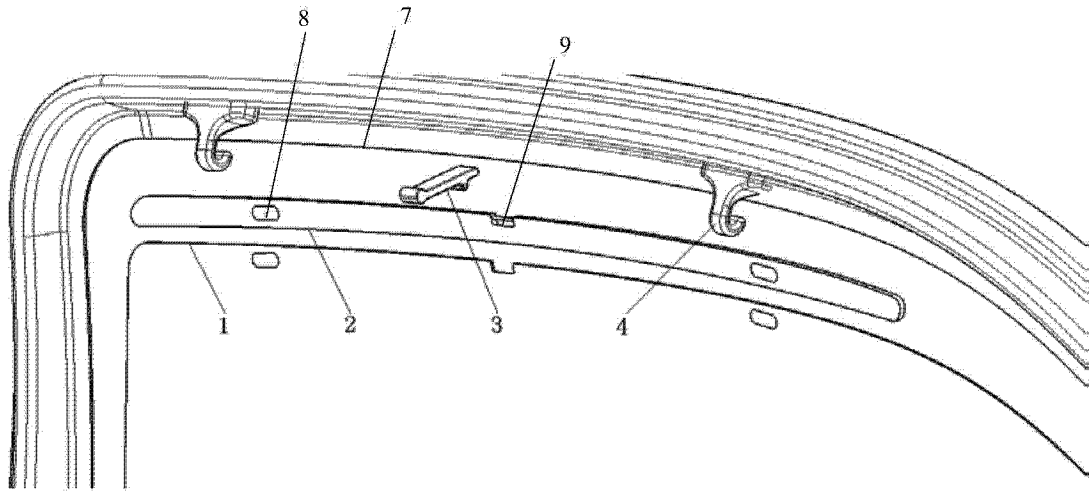


图 2

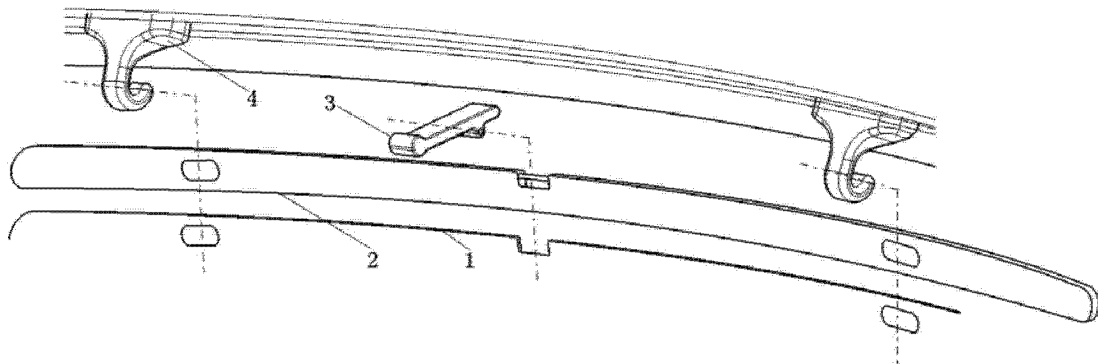


图 3

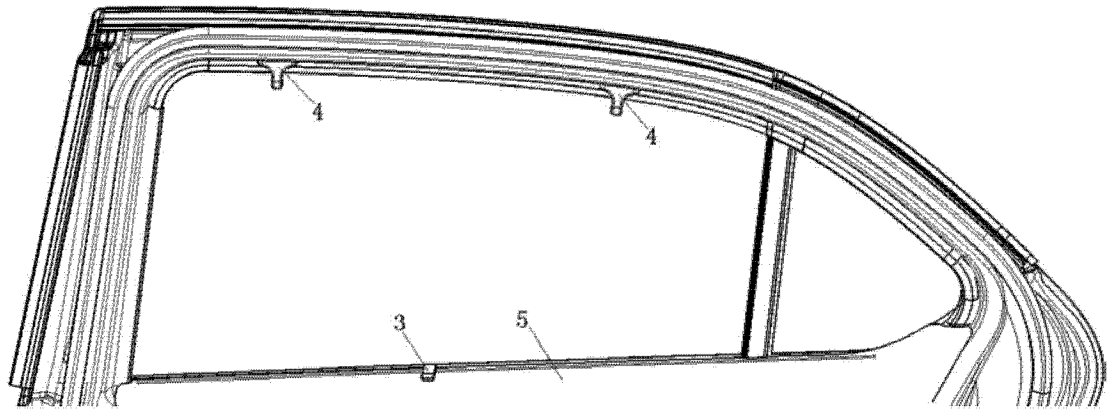


图 4