

(12) NACH DEM VERTRAG ÜBER DIE INTERNATIONALE ZUSAMMENARBEIT AUF DEM GEBIET DES
PATENTWESENS (PCT) VERÖFFENTLICHTE INTERNATIONALE ANMELDUNG

(19) Weltorganisation für geistiges Eigentum
Internationales Büro



(43) Internationales Veröffentlichungsdatum
19. Oktober 2006 (19.10.2006)

PCT

(10) Internationale Veröffentlichungsnummer
WO 2006/108603 A3

(51) Internationale Patentklassifikation:
B42F 13/26 (2006.01)

(74) Anwalt: WOLF, Eckhard; Hauptmannsreute 93, 70193
Stuttgart (DE).

(21) Internationales Aktenzeichen: PCT/EP2006/003288

(81) Bestimmungsstaaten (soweit nicht anders angegeben, für
jede verfügbare nationale Schutzrechtsart): AE, AG, AL,
AM, AT, AU, AZ, BA, BB, BG, BR, BW, BY, BZ, CA, CH,
CN, CO, CR, CU, CZ, DE, DK, DM, DZ, EC, EE, EG, ES,
FI, GB, GD, GE, GH, GM, HR, HU, ID, IL, IN, IS, JP, KE,
KG, KM, KN, KP, KR, KZ, LC, LK, LR, LS, LT, LU, LV,
LY, MA, MD, MG, MK, MN, MW, MX, MZ, NA, NG, NI,
NO, NZ, OM, PG, PH, PL, PT, RO, RU, SC, SD, SE, SG,
SK, SL, SM, SY, TJ, TM, TN, TR, TT, TZ, UA, UG, US,
UZ, VC, VN, YU, ZA, ZM, ZW.

(22) Internationales Anmeldedatum:
11. April 2006 (11.04.2006)

(25) Einreichungssprache: Deutsch

(26) Veröffentlichungssprache: Deutsch

(30) Angaben zur Priorität:
10 2005 016 900.7 12. April 2005 (12.04.2005) DE
10 2006 004 113.5 28. Januar 2006 (28.01.2006) DE

(71) Anmelder und

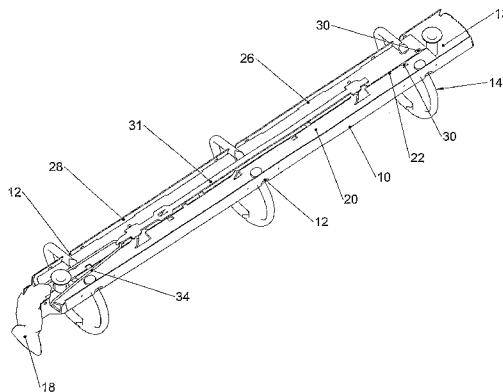
(72) Erfinder: HORN, Hans Johann [CH/CH]; Junkerngasse
53, CH-3011 Bern (CH).

(84) Bestimmungsstaaten (soweit nicht anders angegeben, für
jede verfügbare regionale Schutzrechtsart): ARIPO (BW,
GH, GM, KE, LS, MW, MZ, NA, SD, SL, SZ, TZ, UG,

[Fortsetzung auf der nächsten Seite]

(54) Title: RING-BINDER MECHANISM

(54) Bezeichnung: RINGORDNERMECHANIK



(57) Abstract: The invention relates to a ring-binder mechanism with a housing (10) having flanks (28), which can be bent up in a spring-elastic manner, for two supporting rails (20), which abut against one another on their facing longitudinal edges (23) while forming an articulated axis (22), and engage in mounting channels of the housing flanks (28) via their longitudinal edges (24) that face away from one another. The supporting rails (20) each have two half-rings (16) which are connected in a rigid manner to the supporting rails while being situated at a defined longitudinal distance from one another and which, in pairs, form a ring (14). The supporting rails (20) can be pivoted relative to another in a limited manner about the articulated axis (22) while entraining the half-rings (16) between an open position and a closed position. In addition, locking rods (31), which are provided with at least one locking element (32) and which can be displaced parallel to the articulated axis (22) relative to the housing (10) and to the supporting rails (20) by an actuating element (18), are provided whose locking element (32) locks the pivoting path of the supporting rails (20) when in the closed position, and releases the pivoting path in the open position. According to the invention, stops for absorbing locking forces are placed on the supporting rails (20) or on the housing flanks (28), and the locking rods (31) are supported against these stops when the at least one locking element (32) is in the closed position.

(57) Zusammenfassung: Die Erfindung bezieht sich auf eine Ringordnermechanik mit einem Gehäuse (10) mit federelastisch aufbiegbaren Flanken (28) für zwei Tragschienen (20), die an ihren einander zugewandten Längskanten (23) unter Bildung einer Gelenkachse (22) gegeneinander anliegen und mit ihren einander abgewandten Längskanten (24) in Lagerrinnen (26) der Gehäuseflanken (28) eingreifen. Die Tragschienen (20) weisen mindestens zwei in einem definierten Längsabstand voneinander starr mit den Tragschienen (20) verbundene, sich paarweise zu einem Ring

[Fortsetzung auf der nächsten Seite]

WO 2006/108603 A3



ZM, ZW), eurasisches (AM, AZ, BY, KG, KZ, MD, RU, TJ, TM), europäisches (AT, BE, BG, CH, CY, CZ, DE, DK, EE, ES, FI, FR, GB, GR, HU, IE, IS, IT, LT, LU, LV, MC, NL, PL, PT, RO, SE, SI, SK, TR), OAPI (BF, BJ, CF, CG, CI, CM, GA, GN, GQ, GW, ML, MR, NE, SN, TD, TG).

Veröffentlicht:

— mit internationalem Recherchenbericht

(88) Veröffentlichungsdatum des internationalen

Recherchenberichts:

22. Februar 2007

Zur Erklärung der Zweibuchstaben-Codes und der anderen Abkürzungen wird auf die Erklärungen ("Guidance Notes on Codes and Abbreviations") am Anfang jeder regulären Ausgabe der PCT-Gazette verwiesen.

(14) ergänzende Halbringe (16) auf, wobei die Tragschienen (20) um die Gelenkachse (22) unter Mitnahme der Halbringe (16) zwischen einer Offenstellung und einer Schließstellung begrenzt gegeneinander verschwenkbar sind. Weiter ist eine über ein Betätigungsorgan (18) parallel zur Gelenkachse (22) relativ zum Gehäuse (10) und zu den Tragschienen (20) verschiebbare, mit mindestens einem Riegelement (32) versehene Riegelstange (31) vorgesehen, dessen Riegelement (32) in der Schließstellung den Schwenkweg der Tragschienen (20) sperrt und in der Öffnungsstellung freigibt. Erfindungsgemäß sind an den Tragschienen (20) oder an den Gehäuseflanken (28) Widerlager zur Aufnahme von Riegelkräften angeordnet, gegen die sich die Riegelstange (31) in der Schließstellung des mindestens einen Riegelements (32) abstützt.

INTERNATIONAL SEARCH REPORT

International application No

PCT/EP2006/003288

A. CLASSIFICATION OF SUBJECT MATTER

INV. B42F13/26

According to International Patent Classification (IPC) or to both national classification and IPC

B. FIELDS SEARCHED

Minimum documentation searched (classification system followed by classification symbols)
B42F

Documentation searched other than minimum documentation to the extent that such documents are included in the fields searched

Electronic data base consulted during the international search (name of data base and, where practical, search terms used)

EPO-Internal, PAJ, WPI Data

C. DOCUMENTS CONSIDERED TO BE RELEVANT

Category*	Citation of document, with indication, where appropriate, of the relevant passages	Relevant to claim No.
X	US 6 276 862 B1 (SNYDER MICHAEL THOM ET AL) 21 August 2001 (2001-08-21)	1-3,15
Y	the whole document	14
X	US 2005/013654 A1 (CHENG HUNG YU ET AL) 20 January 2005 (2005-01-20)	1-3
Y	the whole document	14
X	GB 2 292 343 A (* KOKUYO COMPANY LIMITED; * KOKUYO CO LTD) 21 February 1996 (1996-02-21) figures 2,511,15	1-3,15,17
X	US 2002/122687 A1 (HORN HANS JOHANN) 5 September 2002 (2002-09-05)	1-3
A		45
	----- -/--	

 Further documents are listed in the continuation of Box C. See patent family annex.

* Special categories of cited documents :

"A" document defining the general state of the art which is not considered to be of particular relevance

"E" earlier document but published on or after the international filing date

"L" document which may throw doubts on priority claim(s) or which is cited to establish the publication date of another citation or other special reason (as specified)

"O" document referring to an oral disclosure, use, exhibition or other means

"P" document published prior to the international filing date but later than the priority date claimed

"T" later document published after the international filing date or priority date and not in conflict with the application but cited to understand the principle or theory underlying the invention

"X" document of particular relevance; the claimed invention cannot be considered novel or cannot be considered to involve an inventive step when the document is taken alone

"Y" document of particular relevance; the claimed invention cannot be considered to involve an inventive step when the document is combined with one or more other such documents, such combination being obvious to a person skilled in the art.

"&" document member of the same patent family

Date of the actual completion of the international search

21 August 2006

Date of mailing of the international search report

30. 11. 2006

Name and mailing address of the ISA/

European Patent Office, P.B. 5818 Patentlaan 2
NL - 2280 HV Rijswijk
Tel. (+31-70) 340-2040, Tx. 31 651 epo nl,
Fax: (+31-70) 340-3016

Authorized officer

Duquénoy, Alain

INTERNATIONAL SEARCH REPORT

International application No
PCT/EP2006/003288

C(Continuation). DOCUMENTS CONSIDERED TO BE RELEVANT		
Category*	Citation of document, with indication, where appropriate, of the relevant passages	Relevant to claim No.
A	US 4 566 817 A (BARRETT, JR. ET AL) 28 January 1986 (1986-01-28) the whole document -----	1-3
A	PATENT ABSTRACTS OF JAPAN vol. 014, no. 083 (M-0936), 16 February 1990 (1990-02-16) & JP 01 299095 A (KOKUYO CO LTD; others: 01), 1 December 1989 (1989-12-01) figures 1,2 -----	15,19
P,X	EP 1 568 509 A (WORLD WIDE STATIONERY MANUFACTURING COMPANY LTD) 31 August 2005 (2005-08-31) the whole document -----	1-3

Box No. II Observations where certain claims were found unsearchable (Continuation of item 2 of first sheet)

This international search report has not been established in respect of certain claims under Article 17(2)(a) for the following reasons:

1. Claims Nos.:
because they relate to subject matter not required to be searched by this Authority, namely:

2. Claims Nos.:
because they relate to parts of the international application that do not comply with the prescribed requirements to such an extent that no meaningful international search can be carried out, specifically:

3. Claims Nos.:
because they are dependent claims and are not drafted in accordance with the second and third sentences of Rule 6.4(a).

Box No. III Observations where unity of invention is lacking (Continuation of item 3 of first sheet)

This International Searching Authority found multiple inventions in this international application, as follows:

See supplemental sheet

1. As all required additional search fees were timely paid by the applicant, this international search report covers all searchable claims.
2. As all searchable claims could be searched without effort justifying additional fees, this Authority did not invite payment of additional fees.
3. As only some of the required additional search fees were timely paid by the applicant, this international search report covers only those claims for which fees were paid, specifically claims Nos.:
4. No required additional search fees were timely paid by the applicant. Consequently, this international search report is restricted to the invention first mentioned in the claims; it is covered by claims Nos.:

Claims: 1-4, 6-15, 17-19, 21-26, 28, 30-42, 44-46

Remark on Protest

- The additional search fees were accompanied by the applicant's protest and, where applicable, the payment of a protest fee.
- The additional search fees were accompanied by the applicant's protest but the applicable protest fee was not paid within the time limit specified in the invitation.
- No protest accompanied the payment of additional search fees.

The International Searching Authority has determined that this international application contains multiple (groups of) inventions, as follows:

1. Claims: 1-4, 6-15, 17-19, 21-26, 28, 30-42, 44-46

position of the abutment

2. Claim: 5

relationship between the lever brackets of the support rails and the control cams of the locking rod

3. Claims: 16, 20

hook part of the locking rod or support rails

4. Claims: 27, 29

support parts or support brackets of the support rails

5. Claims: 43, 47

technical properties of the actuating member (connection member)

INTERNATIONAL SEARCH REPORT

Information on patent family members

International application No PCT/EP2006/003288

Patent document cited in search report	Publication date	Patent family member(s)	Publication date
US 6276862	B1	21-08-2001	AU 7485500 A 17-04-2001
			CA 2383378 A1 22-03-2001
			CN 1390172 A 08-01-2003
			WO 0119620 A1 22-03-2001

US 2005013654	A1	20-01-2005	NONE

GB 2292343	A	21-02-1996	CN 1124479 A 12-06-1996
			HK 1003030 A1 30-09-1998
			WO 9525641 A1 28-09-1995

US 2002122687	A1	05-09-2002	AT 269223 T 15-07-2004
			CA 2376170 A1 01-11-2001
			DE 10119121 A1 31-10-2001
			WO 0181099 A1 01-11-2001
			EP 1189764 A1 27-03-2002

US 4566817	A	28-01-1986	NONE

JP 01299095	A	01-12-1989	JP 2103759 C 22-10-1996
			JP 8009274 B 31-01-1996

EP 1568509	A	31-08-2005	NONE

INTERNATIONALER RECHERCHENBERICHT

Internationales Aktenzeichen

PCT/EP2006/003288

A. KLASSIFIZIERUNG DES ANMELDUNGSGEGENSTANDES
INV. B42F13/26

Nach der Internationalen Patentklassifikation (IPC) oder nach der nationalen Klassifikation und der IPC

B. RECHERCHIERTE GEBIETE

Recherchierter Mindestprüfstoff (Klassifikationssystem und Klassifikationssymbole)
B42F

Recherchierte, aber nicht zum Mindestprüfstoff gehörende Veröffentlichungen, soweit diese unter die recherchierten Gebiete fallen

Während der internationalen Recherche konsultierte elektronische Datenbank (Name der Datenbank und evtl. verwendete Suchbegriffe)

EPO-Internal, PAJ, WPI Data

C. ALS WESENTLICH ANGESEHENE UNTERLAGEN

Kategorie*	Bezeichnung der Veröffentlichung, soweit erforderlich unter Angabe der in Betracht kommenden Teile	Betr. Anspruch Nr.
X	US 6 276 862 B1 (SNYDER MICHAEL THOM ET AL) 21. August 2001 (2001-08-21)	1-3,15
Y	das ganze Dokument	14
X	US 2005/013654 A1 (CHENG HUNG YU ET AL) 20. Januar 2005 (2005-01-20)	1-3
Y	das ganze Dokument	14
X	GB 2 292 343 A (* KOKUYO COMPANY LIMITED; * KOKUYO CO LTD) 21. Februar 1996 (1996-02-21)	1-3,15,17
X	Abbildungen 2,511,15	
X	US 2002/122687 A1 (HORN HANS JOHANN) 5. September 2002 (2002-09-05)	1-3
A		45
	----- -/-	

Weitere Veröffentlichungen sind der Fortsetzung von Feld C zu entnehmen Siehe Anhang Patentfamilie

* Besondere Kategorien von angegebenen Veröffentlichungen :

"A" Veröffentlichung, die den allgemeinen Stand der Technik definiert, aber nicht als besonders bedeutsam anzusehen ist

"E" älteres Dokument, das jedoch erst am oder nach dem internationalen Anmeldedatum veröffentlicht worden ist

"L" Veröffentlichung, die geeignet ist, einen Prioritätsanspruch zweifelhaft erscheinen zu lassen, oder durch die das Veröffentlichungsdatum einer anderen im Recherchenbericht genannten Veröffentlichung belegt werden soll oder die aus einem anderen besonderen Grund angegeben ist (wie ausgeführt)

"O" Veröffentlichung, die sich auf eine mündliche Offenbarung, eine Benutzung, eine Ausstellung oder andere Maßnahmen bezieht

"P" Veröffentlichung, die vor dem internationalen Anmeldedatum, aber nach dem beanspruchten Prioritätsdatum veröffentlicht worden ist

"T" Spätere Veröffentlichung, die nach dem internationalen Anmeldedatum oder dem Prioritätsdatum veröffentlicht worden ist und mit der Anmeldung nicht kollidiert, sondern nur zum Verständnis des der Erfindung zugrundeliegenden Prinzips oder der ihr zugrundeliegenden Theorie angegeben ist

"X" Veröffentlichung von besonderer Bedeutung; die beanspruchte Erfindung kann allein aufgrund dieser Veröffentlichung nicht als neu oder auf erfinderischer Tätigkeit beruhend betrachtet werden

"Y" Veröffentlichung von besonderer Bedeutung; die beanspruchte Erfindung kann nicht als auf erfinderischer Tätigkeit beruhend betrachtet werden, wenn die Veröffentlichung mit einer oder mehreren anderen Veröffentlichungen dieser Kategorie in Verbindung gebracht wird und diese Verbindung für einen Fachmann naheliegend ist

"&" Veröffentlichung, die Mitglied derselben Patentfamilie ist

Datum des Abschlusses der internationalen Recherche	Absendedatum des internationalen Recherchenberichts
21. August 2006	30. 11. 2006

Name und Postanschrift der Internationalen Recherchenbehörde Europäisches Patentamt, P.B. 5818 Patentlaan 2 NL - 2280 HV Rijswijk Tel. (+31-70) 340-2040, Tx. 31 651 epo nl, Fax: (+31-70) 340-3016	Bevollmächtigter Bediensteter Duquénoy, Alain
---	--

C. (Fortsetzung) ALS WESENTLICH ANGESEHENE UNTERLAGEN

Kategorie*	Bezeichnung der Veröffentlichung, soweit erforderlich unter Angabe der in Betracht kommenden Teile	Betr. Anspruch Nr.
A	US 4 566 817 A (BARRETT, JR. ET AL) 28. Januar 1986 (1986-01-28) das ganze Dokument -----	1-3
A	PATENT ABSTRACTS OF JAPAN Bd. 014, Nr. 083 (M-0936), 16. Februar 1990 (1990-02-16) & JP 01 299095 A (KOKUYO CO LTD; others: 01), 1. Dezember 1989 (1989-12-01) Abbildungen 1,2 -----	15,19
P,X	EP 1 568 509 A (WORLD WIDE STATIONERY MANUFACTURING COMPANY LTD) 31. August 2005 (2005-08-31) das ganze Dokument -----	1-3

Feld II Bemerkungen zu den Ansprüchen, die sich als nicht recherchierbar erwiesen haben (Fortsetzung von Punkt 2 auf Blatt 1)

Gemäß Artikel 17(2)a) wurde aus folgenden Gründen für bestimmte Ansprüche kein Recherchenbericht erstellt:

1. Ansprüche Nr. weil sie sich auf Gegenstände beziehen, zu deren Recherche die Behörde nicht verpflichtet ist, nämlich

2. Ansprüche Nr. weil sie sich auf Teile der internationalen Anmeldung beziehen, die den vorgeschriebenen Anforderungen so wenig entsprechen, daß eine sinnvolle internationale Recherche nicht durchgeführt werden kann, nämlich

3. Ansprüche Nr. weil es sich dabei um abhängige Ansprüche handelt, die nicht entsprechend Satz 2 und 3 der Regel 6.4 a) abgefaßt sind.

Feld III Bemerkungen bei mangelnder Einheitlichkeit der Erfindung (Fortsetzung von Punkt 3 auf Blatt 1)

Die internationale Recherchenbehörde hat festgestellt, daß diese internationale Anmeldung mehrere Erfindungen enthält:

siehe Zusatzblatt

1. Da der Anmelder alle erforderlichen zusätzlichen Recherchegebühren rechtzeitig entrichtet hat, erstreckt sich dieser internationale Recherchenbericht auf alle recherchierbaren Ansprüche.

2. Da für alle recherchierbaren Ansprüche die Recherche ohne einen Arbeitsaufwand durchgeführt werden konnte, der eine zusätzliche Recherchegebühr gerechtfertigt hätte, hat die Behörde nicht zur Zahlung einer solchen Gebühr aufgefordert.

3. Da der Anmelder nur einige der erforderlichen zusätzlichen Recherchegebühren rechtzeitig entrichtet hat, erstreckt sich dieser internationale Recherchenbericht nur auf die Ansprüche, für die Gebühren entrichtet worden sind, nämlich auf die Ansprüche Nr.

4. Der Anmelder hat die erforderlichen zusätzlichen Recherchegebühren nicht rechtzeitig entrichtet. Der internationale Recherchenbericht beschränkt sich daher auf die in den Ansprüchen zuerst erwähnte Erfindung; diese ist in folgenden Ansprüchen erfaßt:
1-4, 6-15, 17-19, 21-26, 28, 30-42, 44-46

Bemerkungen hinsichtlich eines Widerspruchs

- Die zusätzlichen Gebühren wurden vom Anmelder unter Widerspruch gezahlt.
- Die Zahlung zusätzlicher Recherchegebühren erfolgte ohne Widerspruch.

WEITERE ANGABEN

PCT/ISA/ 210

Die internationale Recherchenbehörde hat festgestellt, dass diese internationale Anmeldung mehrere (Gruppen von) Erfindungen enthält, nämlich:

1. Ansprüche: 1-4,6-15,17-19,21-26,28,30-42,44-46

die Position des Widerlagers

2. Anspruch: 5

die Beziehung zwischen der Hebelauslegern der Tragschienen und der Steuerkurven der Riegelstange

3. Ansprüche: 16,20

ein Hakenteil der Riegelstange bzw. Tragschienen

4. Ansprüche: 27,29

die Stützpartien bzw. Stützausleger der Tragschienen

5. Ansprüche: 43,47

die technischen Eigenschaften des Betätigungsorganes (Verbindungsglied)

INTERNATIONALER RECHERCHENBERICHT

Angaben zu Veröffentlichungen, die zur selben Patentfamilie gehören

Internationales Aktenzeichen

PCT/EP2006/003288

Im Recherchenbericht angeführtes Patentdokument	Datum der Veröffentlichung	Mitglied(er) der Patentfamilie	Datum der Veröffentlichung
US 6276862	B1	21-08-2001	AU 7485500 A 17-04-2001
			CA 2383378 A1 22-03-2001
			CN 1390172 A 08-01-2003
			WO 0119620 A1 22-03-2001

US 2005013654	A1	20-01-2005	KEINE

GB 2292343	A	21-02-1996	CN 1124479 A 12-06-1996
			HK 1003030 A1 30-09-1998
			WO 9525641 A1 28-09-1995

US 2002122687	A1	05-09-2002	AT 269223 T 15-07-2004
			CA 2376170 A1 01-11-2001
			DE 10119121 A1 31-10-2001
			WO 0181099 A1 01-11-2001
			EP 1189764 A1 27-03-2002

US 4566817	A	28-01-1986	KEINE

JP 01299095	A	01-12-1989	JP 2103759 C 22-10-1996
			JP 8009274 B 31-01-1996

EP 1568509	A	31-08-2005	KEINE
