



# (12)实用新型专利

(10)授权公告号 CN 207101443 U

(45)授权公告日 2018.03.16

(21)申请号 201720151532.4

(22)申请日 2017.02.20

(73)专利权人 遵义医学院附属医院

地址 556000 贵州省遵义市汇川区大连路  
113号

(72)发明人 陈开永 代红燕 刘照平 熊露  
张婕 黄驰 张海倩 杨阳

(74)专利代理机构 贵阳中新专利商标事务所  
52100

代理人 刘楠 李龙

(51)Int.Cl.

A61G 7/00(2006.01)

A61G 7/05(2006.01)

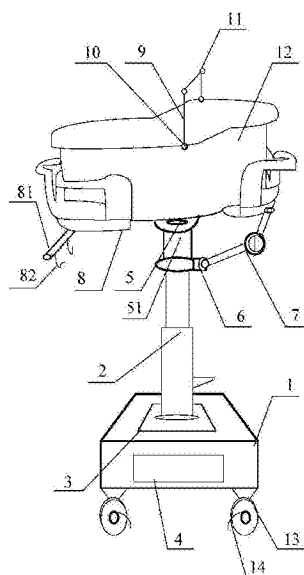
权利要求书1页 说明书3页 附图2页

## (54)实用新型名称

一种新生儿护理床

## (57)摘要

本实用新型公开了一种新生儿护理床,包括底座、调节支架装置、液压泵、蓄电池、旋转扣、固定板、角度调节装置、托架、玩具架、卡扣、照明灯、婴儿床、万向轮和锁轮板,所述底座的内部连接设置有蓄电池,所述底座的底部与万向轮固定连接,且所述万向轮上设置有锁轮板,万向轮具体为4个,所述底座的上部通过液压泵固定连接调节支架装置,所述调节支架装置的上部通过旋转扣与托架固定连接,所述托架的右端通过角度调节装置与固定板固定连接,且所述固定板固定连接在旋转扣的右端。本实用新型提高护理效果,调节角度方便,提高了储物空间,使用安全灵活,功能完善,且加强了娱乐性效果的优点。



CN 207101443 U

1. 一种新生儿护理床,其特征在于,该新生儿护理床,包括底座(1)、调节支架装置(2)、液压泵(3)、蓄电池(4)、旋转扣(5)、固定板(6)、角度调节装置(7)、托架(8)、玩具架(9)、卡扣(10)、照明灯(11)、婴儿床(12)、万向轮(13)和锁轮板(14),所述底座(1)的内部连接设置有蓄电池(4),所述底座(1)的底部与万向轮(13)固定连接,且所述万向轮(13)上设置有锁轮板(14),万向轮(13)具体为4个,所述底座(1)的上部通过液压泵(3)固定连接调节支架装置(2),所述调节支架装置(2)的上部通过旋转扣(5)与托架(8)固定连接,所述托架(8)的右端通过角度调节装置(7)与固定板(6)固定连接,且所述固定板(6)固定连接在旋转扣(5)的右端,所述托架(8)的上部与婴儿床(12)连接,所述婴儿床(12)通过卡扣(10)连接玩具架(9),所述玩具架(9)上连接设置有照明灯(11)。

2. 根据权利要求1所述的新生儿护理床,其特征在于,所述角度调节装置(7)包括支架(71)、螺孔(72)、角度齿轮(73)和角度调节旋钮(74),所述支架(71)的两端设置有螺孔(72),所述支架(71)具体为两个,所述两支架(71)之间通过角度齿轮(73)连接,所述角度齿轮(73)上连接设置有角度调节旋钮(74)。

3. 根据权利要求1所述的新生儿护理床,其特征在于,所述托架(8)底端连接固定有挂物杆(81),所述挂物杆(81)上设置有挂钩(82)。

4. 根据权利要求1所述的新生儿护理床,其特征在于,所述调节支架装置(2)包括伸缩支架(21)、升降踏板(22)和储物桶(23),所述伸缩支架(21)左侧固定连接储物桶(23),所述伸缩支架(21)右侧的下端连接设置有升降踏板(22)。

5. 根据权利要求1所述的新生儿护理床,其特征在于,所述旋转扣(5)上固定设置有转动轴承(51)。

6. 根据权利要求1所述的新生儿护理床,其特征在于,所述婴儿床(12)具体为PE透明塑料构成,所述婴儿床(12)的四周为封闭式设置。

## 一种新生儿护理床

### 技术领域

[0001] 本实用新型涉及护理床技术领域,具体为一种新生儿护理床。

### 背景技术

[0002] 目前,护理床,分为电动护理床及手动护理床,是行动不方便的病人在住院或居家护理时使用的病床。其主要目的是便于护理人员进行照顾,便于病人康复。随着科技的发展市场上又出现了语音操作和眼睛操作的电动护理床。但是,传统的新生儿护理床存在的护理效果差,调节角度不方便,储物空间有限,使用不灵活,功能不够完善,且缺乏娱乐性的问题。

### 实用新型内容

[0003] 为了解决上述技术问题,本实用新型提供一种新生儿护理床,以解决现有技术中存在的护理效果差,调节角度不方便,储物空间有限,使用不灵活,功能不够完善,且缺乏娱乐性的问题。

[0004] 本实用新型提供如下技术方案:一种新生儿护理床,包括底座、调节支架装置、液压泵、蓄电池、旋转扣、固定板、角度调节装置、托架、玩具架、卡扣、照明灯、婴儿床、万向轮和锁轮板,所述底座的内部连接设置有蓄电池,所述底座的底部与万向轮固定连接,且所述万向轮上设置有锁轮板,万向轮具体为4个,所述底座的的上部通过液压泵固定连接调节支架装置,所述调节支架装置的上部通过旋转扣与托架固定连接,所述托架的右端通过角度调节装置与固定板固定连接,且所述固定板固定连接在旋转扣的右端,所述托架的上部与婴儿床连接,所述婴儿床通过卡扣连接玩具架,所述玩具架上连接设置有照明灯。

[0005] 优选的,所述角度调节装置包括支架、螺孔、角度齿轮和角度调节旋钮,所述支架的两端设置有螺孔,所述支架具体为两个,所述两支架之间通过角度齿轮连接,所述角度齿轮上连接设置有角度调节旋钮。

[0006] 优选的,所述托架底端连接固定有挂物杆,所述挂物杆上设置有挂钩。

[0007] 优选的,所述调节支架装置包括伸缩支架、升降踏板和储物桶,所述伸缩支架左侧固定连接储物桶,所述伸缩支架右侧的下端连接设置有升降踏板。

[0008] 优选的,所述旋转扣上固定设置有转动轴承。

[0009] 优选的,所述婴儿床具体为PE透明塑料构成,所述婴儿床的四周为封闭式设置。

[0010] 与现有技术相比,本实用新型的有益效果是:提高护理效果,调节角度方便,提高了储物空间,使用安全灵活,功能完善,且加强了娱乐性效果,利用托架与婴儿床固定连接的设置,在婴儿床放置新生儿,利用伸缩支架、转动轴承与托架的连接设置,通过旋转扣与角度调节装置和托架固定连接,利用角度齿轮和角度调节旋钮的配合作用下,调节支架角度安全灵活,同时通过升降踏板的配合设置,调节伸缩支架的高低,利用储物桶与挂物杆的作用下,放置新生儿用品,提高了储物空间,在卡扣与托架的连接下,利用玩具架放置玩具,通过照明灯照明,使得加强了娱乐性效果,利用万向轮和锁轮板的配合设置,不仅移动灵

活,且固定牢靠,从而完善功能多样性,达到了最佳新生儿护理效果。

### 附图说明

[0011] 图1为本实用新型的结构示意图;

[0012] 图2为本实用新型的角度调节旋钮结构示意图;

[0013] 图3为本实用新型的调节支架装置结构示意图。

[0014] 图中:1、底座;2、调节支架装置;21、伸缩支架;22、升降踏板;23、储物桶;3、液压泵;4、蓄电池;5、旋转扣;51、转动轴承;6、固定板;7、角度调节装置;71、支架;72、螺孔;73、角度齿轮;74、角度调节旋钮;8、托架;81、挂物杆;82、挂钩;9、玩具架;10、卡扣;11、照明灯;12、婴儿床;13、万向轮;14、锁轮板。

### 具体实施方式

[0015] 下面将结合本实用新型实施例中的附图,对本实用新型实施例中的技术方案进行清楚、完整地描述,显然,所描述的实施例仅仅是本实用新型一部分实施例,而不是全部的实施例。基于本实用新型中的实施例,本领域普通技术人员在没有做出创造性劳动前提下所获得的所有其他实施例,都属于本实用新型保护的范围。

[0016] 请参阅图1至图3,本实用新型提供一种实施例:一种新生儿护理床,包括底座1、调节支架装置2、液压泵3、蓄电池4、旋转扣5、固定板6、角度调节装置7、托架8、玩具架9、卡扣10、照明灯11、婴儿床12、万向轮13和锁轮板14,底座1的内部连接设置有蓄电池4,底座1的底部与万向轮13固定连接,且万向轮13上设置有锁轮板14,万向轮13具体为4个,底座1的上部通过液压泵3固定连接调节支架装置2,调节支架装置2的上部通过旋转扣5与托架8固定连接,托架8的右端通过角度调节装置7与固定板6固定连接,且固定板6固定连接在旋转扣5的右端,托架8的上部与婴儿床12连接,婴儿床12通过卡扣10连接玩具架9,玩具架9上连接设置有照明灯11,角度调节装置7包括支架71、螺孔72、角度齿轮73和角度调节旋钮74,支架71的两端设置有螺孔72,支架71具体为两个,两支架71之间通过角度齿轮73连接,角度齿轮73上连接设置有角度调节旋钮74,托架8底端连接固定有挂物杆81,挂物杆81上设置有挂钩82,调节支架装置2包括伸缩支架21、升降踏板22和储物桶23,伸缩支架21左侧固定连接储物桶23,伸缩支架21右侧的下端连接设置有升降踏板22,旋转扣5上固定设置有转动轴承51,婴儿床12具体为PE透明塑料构成,婴儿床12的四周为封闭式设置。

[0017] 工作原理:利用托架8与婴儿床12固定连接的设置,在婴儿床12放置新生儿,利用伸缩支架21、转动轴承51与托架8的连接设置,通过旋转扣5与角度调节装置7和托架8固定连接,利用角度齿轮73和角度调节旋钮74的配合作用下,调节支架71角度安全灵活,同时通过升降踏板22的配合设置,调节伸缩支架21的高低,利用储物桶23与挂物杆81的作用下,放置新生儿用品,提高了储物空间,在卡扣10与托架8的连接下,利用玩具架9放置玩具,通过照明灯11照明,使得加强了娱乐性效果,利用万向轮13和锁轮板14的配合设置,不仅移动灵活,且固定牢靠,从而完善功能多样性,达到了最佳新生儿护理效果。

[0018] 对于本领域技术人员而言,显然本实用新型不限于上述示范性实施例的细节,而且在不背离本实用新型的精神或基本特征的情况下,能够以其他的具体形式实现本实用新型。因此,无论从哪一点来看,均应将实施例看作是示范性的,而且是非限制性的,本实用新

型的范围由所附权利要求而不是上述说明限定,因此旨在将落在权利要求的等同要件的含义和范围内的所有变化囊括在本实用新型内。不应将权利要求中的任何附图标记视为限制所涉及的权利要求。

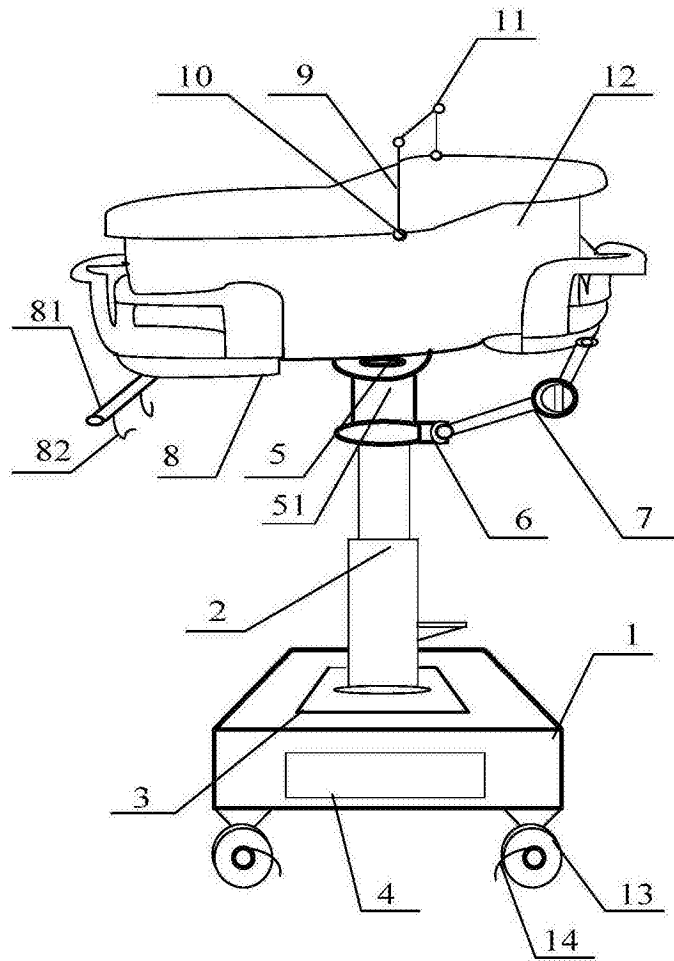


图1

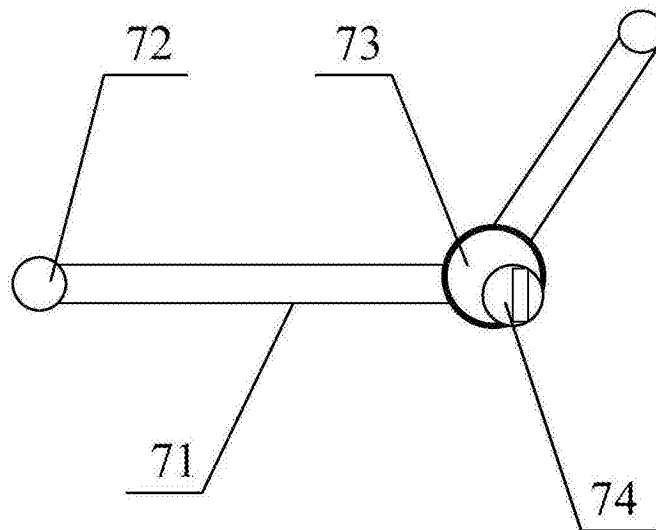


图2

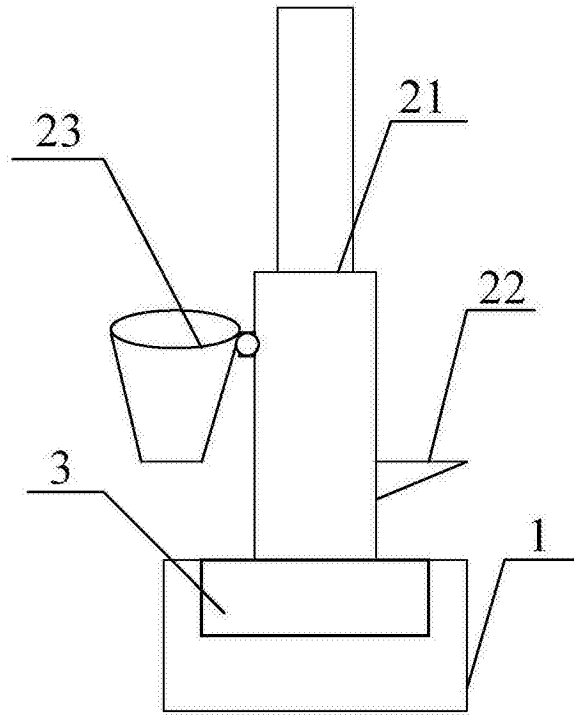


图3