

[19] 中华人民共和国国家知识产权局

[51] Int. Cl.

B43L 1/08 (2006.01)

B43L 21/00 (2006.01)



[12] 实用新型专利说明书

专利号 ZL 200820155941.2

[45] 授权公告日 2009年9月2日

[11] 授权公告号 CN 201300620Y

[22] 申请日 2008.11.26

[21] 申请号 200820155941.2

[73] 专利权人 上海第二工业大学

地址 201209 上海市浦东新区金海路 2360 号

[72] 发明人 海 浩

[74] 专利代理机构 上海东创专利代理事务所
代理人 宁芝华

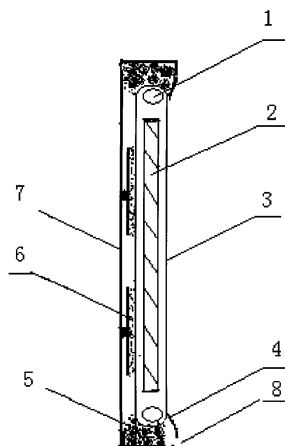
权利要求书 1 页 说明书 2 页 附图 1 页

[54] 实用新型名称

滚动式黑板

[57] 摘要

本实用新型公开了一种滚动式黑板，所述滚动式黑板包括韧性黑板、硬质垫板、电动机、框架和二根转轴；韧性黑板为闭合环状；在框架左右框间分别固定有二根可转动的转轴，电动机与一转轴连接，二根转轴通过韧性黑板以传送带方式相联系；硬质垫板固定在框架的左右框之间。本实用新型转动便于不同身高的使用者使用；且黑板上飘飞的灰尘也不会很多。



1. 一种滚动式黑板，其特征在于，包括韧性黑板（3）、硬质垫板（2）、电动机、框架（4）和二根转轴（1）；韧性黑板（3）为闭合环状；在框架（4）左右框间分别固定有二根可转动的转轴，电动机与一转轴（1）连接，二根转轴通过韧性黑板以传送带方式相联系；硬质垫板（2）固定在框架（4）的左右框之间。

2. 权利要求1所述的滚动式黑板，其特征在于，所述电动机与上转轴连接。

3. 根据权利要求1所述的滚动式黑板，其特征是：硬质垫板（2）与韧性黑板（3）间紧密接触。

4. 权利要求1所述的滚动式黑板，其特征在于，所述韧性黑板（3）与框架（4）上下框任一框架之间固定有固定擦板（5）。

5. 权利要求1所述的滚动式黑板，其特征在于，所述韧性黑板（3）与框架（4）上框之间固定有固定擦板（5）。

6. 权利要求5所述的滚动式黑板，其特征在于，所述韧性黑板（3）与框架底板（7）间设置有转动擦板（6），所述转动擦板（6）通过另一电动机带动。

7. 权利要求1-6任一权利要求所述的滚动式黑板，其特征在于，所述框架下端设有一清粉槽（8）。

滚动式黑板

技术领域

本实用新型涉及一种黑板，具体的涉及一种滚动式黑板。

背景技术

现在使用的教学用黑板，多为单板式，还有少量的双板或四板。但它们或者擦起来很费力，飘飞的灰尘多，耽误教学时间，或者就是对身高不合适的使用者来说很不方便。

因此，本领域迫切需要开发使用方便，适合不同身高的使用者，减少粉笔灰飘飞的黑板。

实用新型内容

为解决普通黑板的擦起来很费力，灰尘多，耽误教学时间和对不同使用者来说会有不便的缺点，本实用新型提供一种滚动式黑板，通过电动机带动韧性黑板转动来满足不同身高的需要并且在转动过程中轻轻地将多余的字迹擦掉，解决普通黑板擦起来很费力灰尘多耽误教学时间的缺点。

本实用新型提供了一种滚动式黑板，所述滚动式黑板包括韧性黑板、硬质垫板、电动机、框架和二根转轴。韧性黑板为闭合环状；在框架左右框间分别固定有二根可转动的转轴，电动机与一转轴连接，二根转轴通过韧性黑板以传送带方式相联系；硬质垫板固定在框架的左右框之间。

上述电动机与上转轴连接。

上述硬质垫板与韧性黑板间紧密接触。

上述韧性黑板与框架上下框任一框架之间固定有固定擦板。较佳的，在上述韧性黑板与框架上框之间固定有固定擦板。

上述韧性黑板与框架底板间还设置有转动擦板，转动擦板通过另一电动机带动。

上述框架下端设有一清粉槽。

在黑板框架上下横框内各水平固定一根可转动的转轴，其中一根转轴由电动机带动；两根转轴之间通过韧性黑板以传送带的方式相联系；硬质垫板套在韧性黑板的中空部分，并固定在框架的左右侧框之间，可以起垫板作用使书写时更顺利；在上下横框的内部安装有足够的可替换的固定擦板，可将经过的字迹擦干净；在黑板的背面内底与韧性黑板相对的空间内安装有交错排列的转动擦板并可通过电动机带动，在固定擦板擦拭效果不佳时可起到加强效果的作用，下横框外侧开有清粉槽便于清理积落的粉尘。

当电动机带动转轴转动时，韧性黑板也随之绕转轴及硬质垫板转动，通过转动可将已字迹升高或降低以满足不同身高的使用者；同时不用的部分经过擦板顺便就擦净了。本实用新型黑板省时省力，飘飞的灰尘也不会很多；转动擦板还可加强擦板的效果。

附图说明

图 1 为本实用新型主要结构示意图

图 2 为黑板整体框架及擦板示意图

图 3 为本实用新型纵切面示意图

1.转轴； 2.硬质垫板； 3.韧性黑板； 4.框架； 5.固定擦板；
6.转动擦板； 7. 框架底板； 8.清粉槽。

具体实施方式

参见图 2、图 3，在框架 4 左右框对应位置设有安装孔（图中未显示），二根可转动的转轴套接在安装孔内，电动机与上转轴连接，二根转轴通过韧性黑板以传送带方式相联系；一硬质垫板 2 固定在框架 4 的左右框之间。韧性黑板 3 与硬质垫板 2 之间紧密接触并相对光滑以便更好带动。韧性黑板 3 与框架 4 上下框之间固定有固定擦板 5，固定擦板可更换。在韧性黑板与框架底板 7 间设置有转动擦板 6，转动擦板通过另一电动机带动，且转动擦板交错排列，并与韧性黑板 3 紧密接触以便擦板干净。框架 4 下端设有清粉槽 8 以便清理粉尘。

转轴也可以通过框架 4 左右框上固定的轴套可转动地固定在框架 4 上。

综上所述，本领域技术人员可以根据本实用新型的描述，做各种非实质性的变化，它们都是本实用新型的一种变型，均应落在本实用新型的保护范围之内。

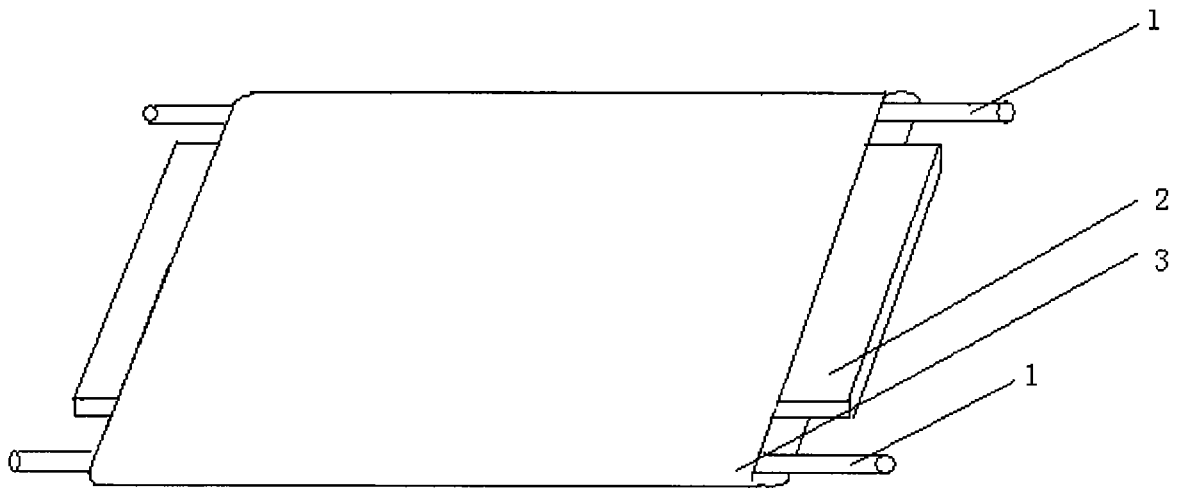


图 1

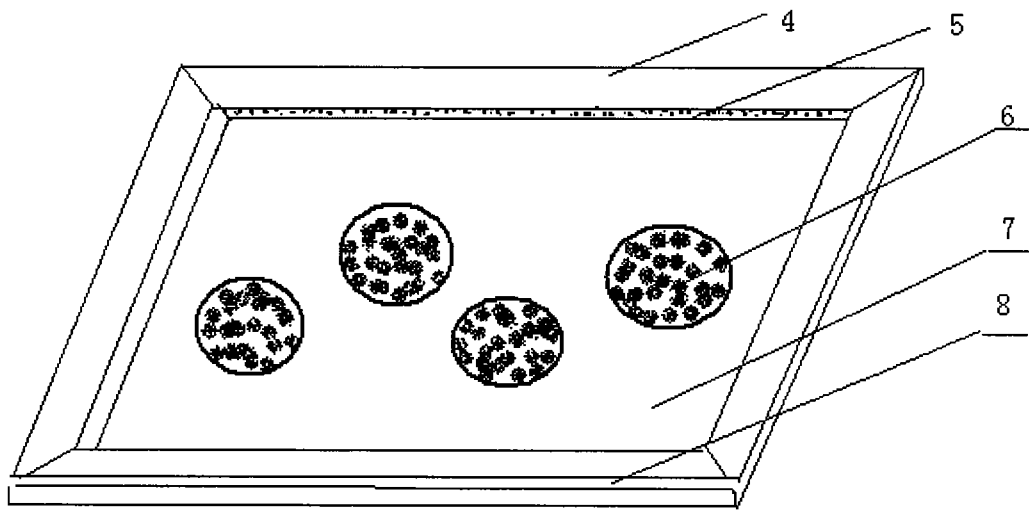


图 2

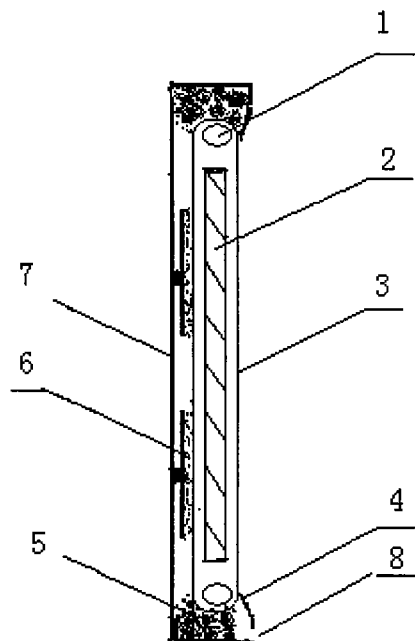


图 3