

19



OFICINA ESPAÑOLA DE PATENTES Y MARCAS

ESPAÑA



11 Número de publicación: **2 668 941**

21 Número de solicitud: 201631499

51 Int. Cl.:

G01N 21/25 (2006.01)
G01N 21/91 (2006.01)
G01N 33/36 (2006.01)
G01J 3/46 (2006.01)
D06P 1/00 (2006.01)

12

PATENTE DE INVENCION

B1

22 Fecha de presentación:

23.11.2016

43 Fecha de publicación de la solicitud:

23.05.2018

Fecha de concesión:

25.02.2019

45 Fecha de publicación de la concesión:

04.03.2019

73 Titular/es:

MEDICION CONTROL Y REGULACION, S.L.
(100.0%)
Ctra. Molins de Rei, 21-23
08205 SABADELL (Barcelona) ES

72 Inventor/es:

CODINA BERNABÉ, Joan Antoni y
BELTRAN TAIXÀ, Josep

74 Agente/Representante:

CARBONELL CALLICÓ, Josep

54 Título: **SISTEMA PARA DETERMINAR EL GRADO DE DESTEÑIDO DE TELAS TEXTILES**

57 Resumen:

Sistema para determinar el grado de desteñido de telas textiles; que comprende:

- una estructura de soporte (1) con una zona (12) de posicionamiento de una muestra de la tela (7) a analizar; - un elemento opaco de cubrición (2) de dicha zona (12), - una cámara (3) de captación de una imagen de la muestra de la tela (7) a analizar a través de una ventana (21) superior del elemento opaco de cubrición (2); - un soporte regulable (4) para la sujeción de la cámara (3) y; - un ordenador (5) que compara la luminosidad de la imagen de la muestra de tela (7) a analizar captada por la cámara (3) con unas luminosidades homologada almacenadas en una base de datos, correspondientes a diferentes grados de decoloración del mismo tipo de tela (7); y que determina el grado de decoloración de la muestra de tela (7) analizada.

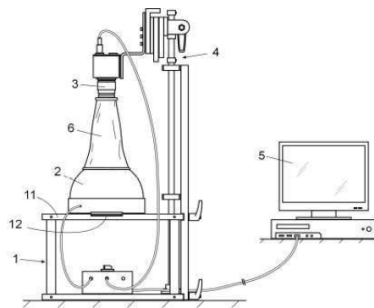


Fig. 1

ES 2 668 941 B1

Aviso: Se puede realizar consulta prevista por el art. 37.3.8 LP 11/1986.

DESCRIPCIÓN

5 Sistema para determinar el grado de desteñido de telas textiles.

Objeto de la invención.

El objeto de la invención es un sistema para determinar el grado de desteñido de
10 telas textiles, que presenta unas características que permiten determinar el grado
de decoloración de telas textiles de una forma objetiva y reproducible, mediante el
análisis y comparación de la luminosidad de una imagen de la tela en cuestión con
una base de datos integrada por los patrones de luminosidad de una escala de
15 grises homologada correspondientes a diferentes grados de desteñido de diversas
telas y en particular con el tipo de tela en cuestión.

Campo de aplicación de la invención.

Esta invención es aplicable en el sector textil y más concretamente en el análisis del
20 grado de desteñido de las telas.

Estado de la técnica.

Uno de los factores a tener en cuenta en el sector textil es si una tela impregnada
25 con un determinado tinte destiñe, o no; y si destiñe en qué intensidad lo hace.

Este factor resulta de gran importancia pues condiciona el precio de la tela; si la tela
destiñe menos, es más cara que si destiñe más.

30 En la actualidad el sistema que se utiliza para determinar este factor es totalmente
subjetivo y se basa en la simple observación visual. Tanto las empresas como los
laboratorios utilizan un sistema de percepción personal.

Toman como referente un patrón preestablecido mediante normativa y comparan
35 visualmente el trozo de tela a estudiar, determinando el grado de desteñido del

mismo. En muchas ocasiones se pide la opinión de varias personas y se acaba consensuando el grado de desteñido de la tela en base a su percepción visual, pudiendo obtener diferentes resultados en función de factores diversos, tales como la agudeza visual del individuo, o la iluminación ambiental.

5

Esta técnica de comparación visual carece del rigor suficiente para garantizar un estándar de calidad en los resultados obtenidos, especialmente teniendo en cuenta el color básico de las telas (es decir sin tintar) está igualmente parametrizado y, dependiendo su composición (lana, lino, tergal, etc.) las telas en crudo tienen un color que no es uniforme.

10

Por tanto, el problema técnico que se plantea es el desarrollo de un sistema que permita determinar de forma objetiva el grado de decoloración de las telas y proporcionar unos resultados fiables en unas condiciones determinadas y reproducibles en el tiempo.

15

Descripción de la invención.

Como el fin de resolver la problemática expuesta se ha ideado un sistema para determinar el grado de decoloración de telas textiles de una forma objetiva y reproducible mediante el análisis y comparación de la luminosidad de una imagen de la tela en cuestión con las luminosidades homologadas almacenadas en una base de datos correspondientes a diferentes grados de desteñido de diversas telas y en particular con el tipo de tela en cuestión.

25

De acuerdo con la invención, este sistema comprende:

- una estructura de soporte, provista de una mesa con una zona de posicionamiento de una muestra de la tela a analizar;

30

- un elemento opaco de cubrición de la zona de posicionamiento de la muestra, presentando dicho elemento opaco una ventana superior y, en su interior, unos medios de iluminación estable y uniforme de la muestra de la tela;

35

- una cámara de captación de una imagen de la muestra de la tela a analizar;

- un soporte regulable para la sujeción de una cámara en una posición adecuada para la captación de una imagen de la muestra de la tela a analizar a través de la ventana superior del elemento opaco de cubrición y;

5

- un ordenador al que se encuentra conectado la cámara y que dispone de: una base de datos con la luminosidad correspondiente a diferentes grados de decoloración homologados de diversas telas y de un software de gestión que realiza la comparación de la luminosidad de la imagen de la muestra de tela
10 analizar captada por la cámara y la compara con las luminosidades almacenadas en la base de datos correspondientes a diferentes grados de decoloración del mismo tipo de tela y determina el grado de decoloración de la muestra de tela analizada.

15 Con las características mencionadas anteriormente este sistema permite obtener un resultado fiable y exacto del grado de decoloración de la muestra de tela analizada.

En una realización de la invención se ha previsto que la cámara se encuentre acoplada a la ventana superior del elemento opaco de cubrición: bien directamente,
20 o bien a través de una pieza tubular opaca, que impida la contaminación lumínica de la imagen de la muestra de tela, captada por la cámara.

El soporte regulable permite fijar la cámara en una posición adecuada para captar la imagen de la muestra de la tela de forma nítida y exacta.

25

Los medios de iluminación situados en el interior del elemento opaco de cubrición están constituidos preferentemente por Leds que proporcionan una luz blanca para la iluminación estable y uniforme de la muestra de tela, lo que permite que la cámara capte una imagen de la muestra de tela en unas condiciones óptimas y
30 uniformes de iluminación.

En una realización de la invención zona de posicionamiento de la muestra de tela a analizar comprende un canal para la introducción lateral de una plantilla con la muestra de tela en cuestión y su posicionamiento enfrentado con la ventana
35 superior del elemento opaco de cubrición.

De acuerdo con la invención el software de gestión convierte el color en una escala de grises, de forma que le permite comparar de forma fiable la luminosidad de la imagen con las luminosidades homologadas almacenadas en la base de datos y
5 determinar con exactitud el grado de desteñido de la tela.

Se trata de un sistema totalmente fiable, mucho más seguro y sobre todo más rápido que el método empírico utilizado actualmente, por cuanto mediante una lectura se obtiene toda la información de forma precisa.

10

Descripción de las figuras.

Para complementar la descripción que se está realizando y con objeto de facilitar la comprensión de las características de la invención, se acompaña a la presente memoria descriptiva un juego de dibujos en los que, con carácter ilustrativo y no
15 limitativo, se ha representado lo siguiente:

- La figura 1 muestra una vista en alzado de un ejemplo de realización del sistema para determinar el grado de desteñido de telas textiles, según la invención.

20

- La figura 2 muestra una vista en planta superior del sistema de la figura 1 sin el ordenador y en el que se han representado: el soporte de la cámara girado hacia un lateral para permitir la observación de la ventana superior del elemento opaco de cubrición; y la plantilla portadora de la muestra de tela a examinar extraída de la
25 zona de posicionamiento de la misma.

- La figura 3 muestra una vista análoga a la anterior con la cámara y con la plantilla portadora de la muestra de tela a examinar en la posición de uso del sistema.

30 - La figura 4 muestra una vista en perspectiva inferior del elemento opaco de cubrición, en la que se pueden apreciar los medios de iluminación alojados en su interior.

Realización preferida de la invención.

35

Como se puede observar en el ejemplo de realización mostrado en la figura 1, este sistema para determinar el grado de desteñido de telas textiles comprende una estructura de soporte (1), provista de una mesa (11) con una zona (12) de posicionamiento de la muestra de la tela a analizar; y un elemento opaco de cubrición (2) de dicha zona (12).

Dicho elemento opaco de cubrición (2), que en este ejemplo de realización tiene una forma a modo de cúpula, está provisto de una ventana superior (21), visible en la figura 2 y de unos medios de iluminación (22) interiores visibles en la figura 4, y constituidos en este caso por unos Leds que proporcionan una iluminación estable y uniforme de la muestra de la tela a analizar.

Como se puede observar en la mencionada figura 1 el sistema comprende adicionalmente una cámara (3) de captación de una imagen de la muestra de la tela a analizar; y un soporte regulable (4) para la sujeción de una cámara (3) en una posición adecuada para la captación a través de la ventana superior (21) del elemento opaco de cubrición (2) de una imagen de la muestra de la tela a analizar posicionada en la zona (12).

La cámara (3) se encuentra conectada a un ordenador (5) que dispone de: una base de datos con la luminosidad correspondiente a diferentes grados de decoloración de diversas telas y de un software de gestión que realiza la comparación de la luminosidad de la imagen de la muestra de tela a analizar captada por la cámara (3) y la compara con las luminosidades homologadas almacenadas en la base de datos correspondientes a diferentes grados de decoloración del mismo tipo de tela y determina el grado de decoloración de la muestra de tela analizada.

En el ejemplo de realización mostrado en la figura 1 la cámara se encuentra acoplada a la ventana superior del elemento opaco de cubrición (2) mediante una pieza tubular (6) opaca, a modo de manga o de fuelle, que impide la entrada de luz exterior y la contaminación lumínica de la imagen de la muestra de tela, captada por la cámara.

Como se puede observar en la figuras 2 y 3, la zona (12) para el posicionamiento

de la muestras de tela (7) a analizar está provista de un canal para la introducción lateral a modo de corredera de una plantilla (71) portadora de dichas muestras de tela (7).

- 5 Cabe mencionar que dicho canal definido en la zona (12) de posicionamiento de la muestra de tela (7) puede estar puede estar conformado en la mesa (11), sin llegar a afectar al elemento opaco de cubrición (2), o afectando a la parte inferior de dicho elemento opaco de cubrición (2) tal como se muestra en el ejemplo de la figura 4.
- 10 Una vez descrita suficientemente la naturaleza de la invención, así como un ejemplo de realización preferente, se hace constar a los efectos oportunos que los materiales, forma, tamaño y disposición de los elementos descritos podrán ser modificados, siempre y cuando ello no suponga una alteración de las características esenciales de la invención que se reivindican a continuación.

15

REIVINDICACIONES

1. Sistema para determinar el grado de desteñido de telas textiles; caracterizado porque comprende:

5

- una estructura de soporte (1), provista de una mesa (11) con una zona (12) de posicionamiento de una muestra de la tela (7) a analizar;

10 - un elemento opaco de cubrición (2) de la zona (12) de posicionamiento de la muestra de tela (7), presentando dicho elemento opaco de cubrición (2) una ventana (21) superior y, en su interior, unos medios de iluminación (22) estable y uniforme de la muestra de tela (7) a analizar;

- una cámara (3) de captación de una imagen de la muestra de la tela (7) a analizar;

15

- un soporte regulable (4) para la sujeción de la cámara (3) en una posición adecuada para la captación de una imagen de la muestra de tela (7) a analizar a través de la ventana (21) superior del elemento opaco de cubrición (2) y;

20 - un ordenador (5) al que se encuentra conectado la cámara (3) y que dispone de: una base de datos con las luminosidades homologadas correspondientes a diferentes grados de decoloración de diversas telas y de un software de gestión que realiza la comparación de la luminosidad de la imagen de la muestra de tela a analizar, captada por la cámara (3), y la compara con las luminosidades
25 almacenadas en la base de datos, correspondientes a diferentes grados de decoloración del mismo tipo de tela (7) y determina el grado de decoloración de la muestra de tela (7) analizada.

2. Sistema, según la reivindicación 1, **caracterizado** porque la cámara (3) se
30 encuentra acoplada directamente a la ventana (21) superior del elemento opaco de cubrición (2).

3. Sistema, según la reivindicación 1, **caracterizado** porque la cámara (3) se encuentra acoplada a la ventana (21) del elemento opaco de cubrición (2) por

medio de una pieza tubular (6) opaca, que impide la contaminación lumínica de la imagen de la muestra de tela (7), captada por dicha cámara (3).

4. Sistema, según cualquiera de las reivindicaciones anteriores; **caracterizado**
5 los medios de iluminación (22) situados en el interior del elemento opaco de
cubrición (2) opaca están constituidos por Leds de luz blanca.

5. Sistema, según la reivindicación 1, **caracterizado** porque la zona
(12) para el posicionamiento de la muestras de tela (7) a analizar está provista de
10 un canal para la introducción lateral a modo de corredera de una plantilla (71)
portadora de dichas muestras de tela (7) y su posicionamiento enfrentado con la
ventana superior (21) del elemento opaco de cubrición (2).

15

20

25

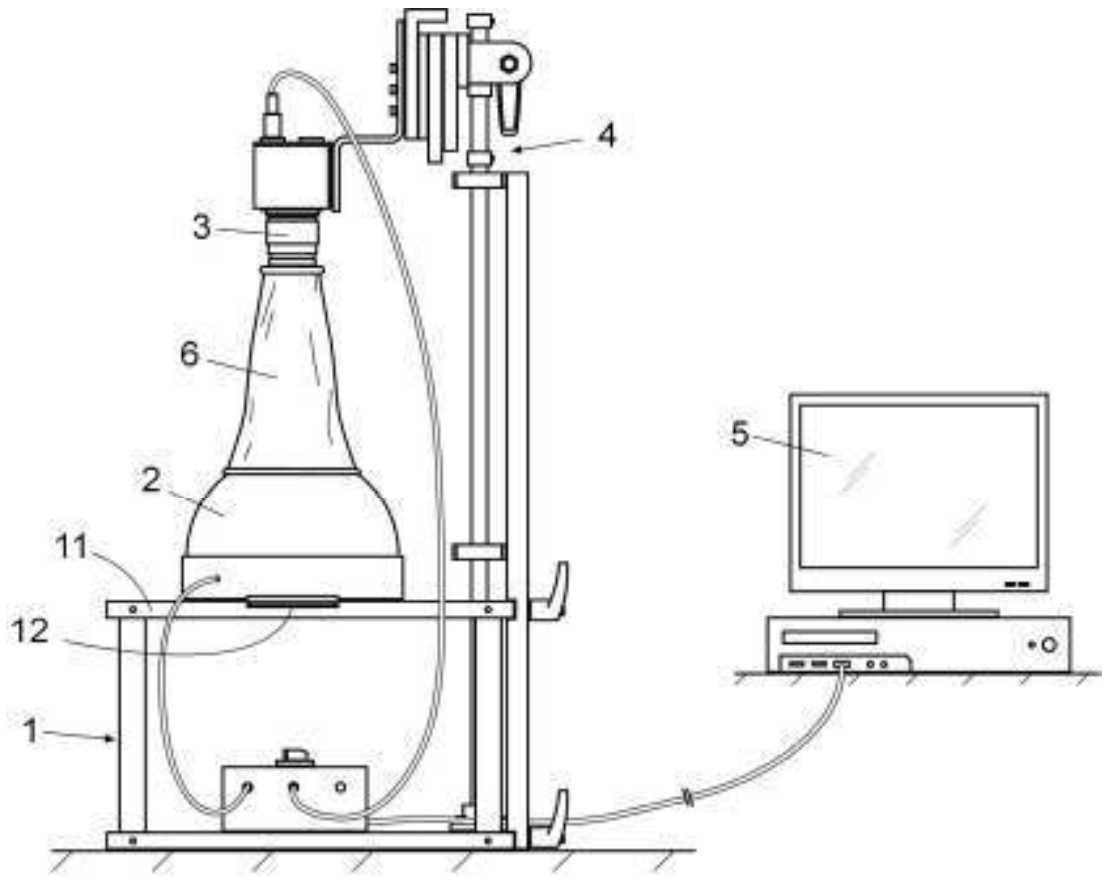
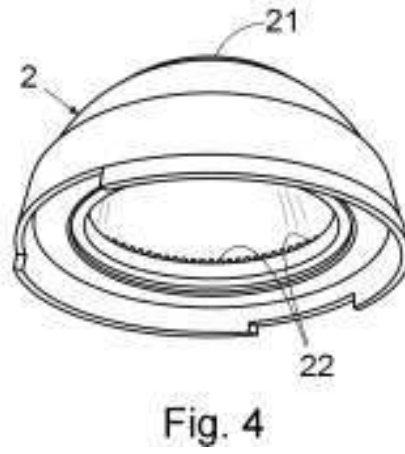
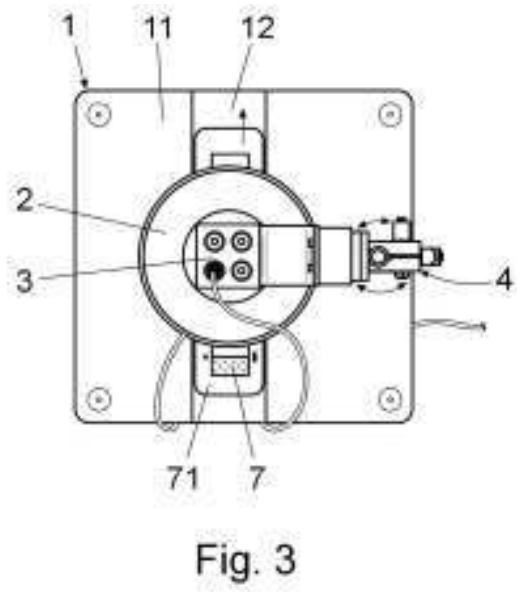
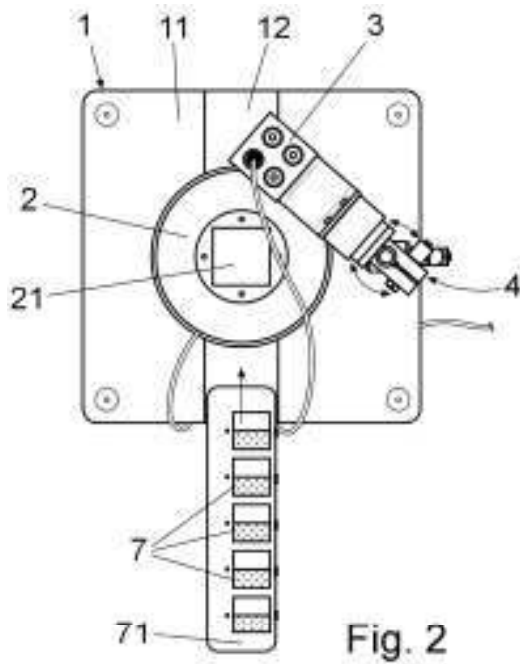


Fig. 1





- ②① N.º solicitud: 201631499
 ②② Fecha de presentación de la solicitud: 23.11.2016
 ③② Fecha de prioridad:

INFORME SOBRE EL ESTADO DE LA TECNICA

⑤① Int. Cl.: Ver Hoja Adicional

DOCUMENTOS RELEVANTES

Categoría	⑤⑥ Documentos citados	Reivindicaciones afectadas
X	EP 2637004 A1 (HONG KONG RES INST TEXTILES & APPAREL LTD) 11/09/2013, resumen; figuras; párrafos 2, 3, 5, 7-14, 16-22, 27, 30, 32, 52, 53, 70, 74, 78, 80, 83 y 84.	1-5
X	US 3999860 A (DEMSKY HERBERT M et al.) 28/12/1976, resumen; figuras; columna1, líneas 19-25; columna 1, línea 58-columna 2, línea34; columna2, líneas 54-68; columna 3, líneas 54-65; columna 4, líneas 29-47 y columna 5, líneas 52-67.	1-5
A	EP 3035035 A1 (CLUTEX & KLASTR TECHNICKÍ TEXTILIE O S) 22/06/2016, resumen; figuras; párrafos 1, 5, 11, 20, 26, 31, 45-47, 52 y 86.	1-5
A	HUNT M A et al. IMAGING TRISTIMULUS COLORIMETER FOR THE EVALUATION OF COLOR IN PRINTED TEXTILES. 01/01/1999, Vol. 3652, Páginas 118 - 128 [en línea] [recuperado el 24/5/2017]. ISSN ISBN 978-1-62841-730-2 ; ISBN 1-62841-730-7, <DOI: doi:10.1117/12.341131>. resumen EIX99304690741 resumen EIX99304690741	1-5

Categoría de los documentos citados

X: de particular relevancia
 Y: de particular relevancia combinado con otro/s de la misma categoría
 A: refleja el estado de la técnica

O: referido a divulgación no escrita
 P: publicado entre la fecha de prioridad y la de presentación de la solicitud
 E: documento anterior, pero publicado después de la fecha de presentación de la solicitud

El presente informe ha sido realizado

para todas las reivindicaciones

para las reivindicaciones nº:

Fecha de realización del informe
24.05.2017

Examinador
A. López Ramiro

Página
1/6



- ②① N.º solicitud: 201631499
②② Fecha de presentación de la solicitud: 23.11.2016
③② Fecha de prioridad:

INFORME SOBRE EL ESTADO DE LA TECNICA

⑤① Int. Cl.: Ver Hoja Adicional

DOCUMENTOS RELEVANTES

Categoría	⑤⑥ Documentos citados	Reivindicaciones afectadas
A	Alejandro Valencia. PRUEBAS DE LABORATORIA PARA TELAS. 07/09/2015 [en línea][Recuperado el 24/05/2017]. Recuperado de Internet <URL: https://www.academia.edu/17105684/PRUEBAS_DE_LABORATORIO_PARA_TELAS >. Apartado "Firmeza contra la fricción/desteñido" Apartado "Firmeza contra la fricción/desteñido"	1-5
A	Francisco Mejía Azcárate. PROGRAMA DE TEXTILIZACIÓN- CIENCIAS TEXTILES. 31/01/2015 [en línea] [Recuperado el 24/05/2017]. Recuperado de Internet <URL: http://programadetextilizacion.blogspot.com.es/2017/05/capitulo-12a-aseguramiento-de-calidad.html > Capítulo 12A, página 5	1-5

Categoría de los documentos citados

X: de particular relevancia
Y: de particular relevancia combinado con otro/s de la misma categoría
A: refleja el estado de la técnica

O: referido a divulgación no escrita
P: publicado entre la fecha de prioridad y la de presentación de la solicitud
E: documento anterior, pero publicado después de la fecha de presentación de la solicitud

El presente informe ha sido realizado

para todas las reivindicaciones

para las reivindicaciones nº:

Fecha de realización del informe
24.05.2017

Examinador
A. López Ramiro

Página
2/6

CLASIFICACIÓN OBJETO DE LA SOLICITUD

G01N21/25 (2006.01)

G01N21/91 (2006.01)

G01N33/36 (2006.01)

G01J3/46 (2006.01)

D06P1/00 (2006.01)

Documentación mínima buscada (sistema de clasificación seguido de los símbolos de clasificación)

G01N, D06P, G01J

Bases de datos electrónicas consultadas durante la búsqueda (nombre de la base de datos y, si es posible, términos de búsqueda utilizados)

INVENES, EPODOC

Fecha de Realización de la Opinión Escrita: 24.05.2017

Declaración

Novedad (Art. 6.1 LP 11/1986)	Reivindicaciones 1-5	SI
	Reivindicaciones	NO
Actividad inventiva (Art. 8.1 LP11/1986)	Reivindicaciones	SI
	Reivindicaciones 1-5	NO

Se considera que la solicitud cumple con el requisito de aplicación industrial. Este requisito fue evaluado durante la fase de examen formal y técnico de la solicitud (Artículo 31.2 Ley 11/1986).

Base de la Opinión.-

La presente opinión se ha realizado sobre la base de la solicitud de patente tal y como se publica.

1. Documentos considerados.-

A continuación se relacionan los documentos pertenecientes al estado de la técnica tomados en consideración para la realización de esta opinión.

Documento	Número Publicación o Identificación	Fecha Publicación
D01	EP 2637004 A1 (HONG KONG RES INST TEXTILES & APPAREL LTD)	11.09.2013
D02	US 3999860 A (DEMSKY HERBERT M et al.)	28.12.1976
D03	EP 3035035 A1 (CLUTEX & KLASTR TECHNICKÍ TEXTILIE O S)	22.06.2016
D04	HUNT M A et al. IMAGING TRISTIMULUS COLORIMETER FOR THE EVALUATION OF COLOR IN PRINTED TEXTILES. Optomechatronic micro/nano devices and components III : 8 - 10 October 2007, Lausanne, Switzerland; [Proceedings of SPIE , ISSN 0277-786X], 19990101 SPIE, Bellingham, Wash. Vol. 3652, Páginas 118 - 128 [en línea][recuperado el 24/5/2017]. ISSN ISBN978-1-62841-730-2 ; ISBN 1-62841-730-7, <DOI: doi:10.1117/12.341131>	01.01.1999
D05	Alejandro Valencia. PRUEBAS DE LABORATORIA PARA TELAS. [en línea][Recuperado el 24/05/2017]. Recuperado de Internet <URL: https://www.academia.edu/17105684/PRUEBAS_DE_LABORATORIO_PARA_TELAS >	07.09.2015
D06	Francisco Mejía Azcárate. PROGRAMA DE TEXTILIZACIÓN-CIENCIAS TEXTILES. [en línea][Recuperado el 24/05/2017]. Recuperado de Internet <URL: http://programadetextilizacion.blogspot.com.es/2017/05/capitulo-12a-aseguramiento-de-calidad.html >	31.01.2015

2. Declaración motivada según los artículos 29.6 y 29.7 del Reglamento de ejecución de la Ley 11/1986, de 20 de marzo, de Patentes sobre la novedad y la actividad inventiva; citas y explicaciones en apoyo de esta declaración

Reivindicación 1

De los documentos encontrados, el documento más próximo es D01, dicho documento presenta (figuras; párrafos 2, 3, 5, 7-14, 16-18, 21-22, 27, 30, 32, 52, 53, 70, 74, 78, 80, 83 y 841) un sistema para determinar el color de telas textiles; con una estructura de soporte (figura 1), provista de una mesa con una zona (ver figura 1, "sample platform") de posicionamiento de una muestra de la tela a analizar; un elemento opaco de cubrición (dark room 6) de la zona de posicionamiento de la muestra de tela, presentando dicho elemento opaco de cubrición una ventana superior y, en su interior, unos medios de iluminación (4) estable y uniforme de la muestra de tela a analizar; una cámara (1) de captación de una imagen de la muestra de la tela a analizar; un sistema para la sujeción de la cámara (1) en una posición adecuada para la captación de una imagen de la muestra de tela a analizar a través de la ventana superior del elemento opaco de cubrición (6) y; un ordenador ("imaging signal processing unit" y "electronic control unit") al que se encuentra conectado la cámara (1).

La diferencia entre el objeto de la presente solicitud y D01 se basa en el soporte regulable para la sujeción de la cámara y en que el ordenador dispone de: una base de datos con las luminosidades homologadas correspondientes a diferentes grados de decoloración de diversas telas y de un software de gestión que realiza la comparación de la luminosidad de la imagen de la muestra de tela a analizar, captada por la cámara, y la compara con las luminosidades almacenadas en la base de datos, correspondientes a diferentes grados de decoloración del mismo tipo de tela y determina el grado de decoloración de la muestra de tela analizada, ya que el sistema de D01 es un sistema para determinar el color y no el grado de desteñido en sí.

El efecto técnico de dichas diferencias se basa en, por un lado el soporte regulable, que permite modificar la altura de medida de la muestra y por otro lado la base de datos y el software, cuyo efecto es almacenar datos y realizar una comparación.

En D01 (párrafos 18-20) se indica que los filtros se encuentran en una plataforma desplazable por medio de un motor; como la cámara también se encuentra sobre esta plataforma se considera que D01 sí presenta esta característica.

Por otro lado, D01 presenta un sistema que procesa las imágenes para medir el color de una muestra. El grado de desteñido es una variación del color de una muestra textil, por lo tanto, medir el color o el desteñido no se considera que implique una actividad inventiva de por sí ni que tenga un efecto técnico adicional.

Por lo tanto, a la vista de D01 se considera que la reivindicación 1 tiene novedad, pero no actividad inventiva.

El documento D02 presenta a su vez (resumen; figuras; columna1, líneas 19-25; columna 1, línea 58-columna 2, línea34; columna2, líneas 54-68; columna 3, líneas 54-65; columna 4, líneas 29-47 y columna 5, líneas 52-67) un sistema para determinar el color de telas textiles; con una estructura de soporte (12, 24, 25), provista de una mesa con una zona (25) de posicionamiento de una muestra de la tela (50) a analizar; un elemento opaco de cubrición (52) de la zona (25) de posicionamiento de la muestra de tela (50), presentando dicho elemento opaco de cubrición (52) una ventana (figura 5 y resumen) superior y, en su interior, unos medios de iluminación (se indica que de las fibras ópticas se emite luz, ver resumen) estable y uniforme de la muestra de tela (50) a analizar; un detector de captación de la luz reflejada de la muestra de la tela (50) a analizar; un soporte regulable (12) para la sujeción de la zona de posicionamiento de la muestra de tela (50) en una posición adecuada para la captación de una imagen de la muestra de tela (50) a analizar a través de la ventana superior del elemento opaco de cubrición (52) y; un instrumento como un espectrofotómetro para analizar la luz reflejada por la muestra de tela a analizar.

Las diferencias entre la reivindicación 1 y el documento D02 son que hay una cámara de captación de una imagen de la muestra de la tela (no de la luz) a analizar; que el soporte regulable es para la sujeción de la cámara y no de la zona de posicionamiento, y que hay un ordenador al que se encuentra conectado la cámara (3) y que dispone de: una base de datos con las luminosidades homologadas correspondientes a diferentes grados de decoloración de diversas telas y de un software de gestión que realiza la comparación de la luminosidad de la imagen de la muestra de tela a analizar, y la compara con las luminosidades almacenadas en la base de datos, que determina el grado de decoloración de la muestra de tela analizada.

Se considera que el soporte regulable mueva la cámara hacia la zona de posicionamiento o al revés no es una opción de diseño sin efecto técnico. Las otras dos diferencias, permiten que se lleve a cabo una comparación de la luz reflejada por la muestra o una imagen de la muestra en sí. Ambas permiten medir el color dentro de una gama de colores definidos, por lo que no se considera que tenga un efecto técnico adicional hacer uso de una u otra. Y como se ha indicado, el grado de desteñido de una tela es la variación de color, dentro de un mismo color de base.

Por lo tanto a la vista también de D02 se considera que la reivindicación 1 no tiene actividad inventiva.

Se consideran también relevantes los documentos D03 (resumen; figuras; párrafos 1, 5, 11, 20, 26, 31, 45-47, 52 y 86); D04 (resumen EIX99304690741), D05 (Apartado "Firmeza contra la fricción/desteñido") y D06 (página 5) ya que se observa que son sobradamente conocidos en el estado de la técnica los sistemas de medida del color y del desteñido de telas textiles.

Por lo mencionado, la reivindicación 1 presenta novedad (Artículo 6 LP) pero carece de actividad inventiva (Artículo 8 LP).

Reivindicaciones 2-5

En D01 la cámara (1) se encuentra acoplada directamente a la ventana superior del elemento opaco de cubrición (6, ver figura 1). En cualquier caso, no se considera que esto tenga actividad inventiva, tampoco respecto a D02, ya que el efecto técnico adicional sería no permitir que entre luz externa, lo que también sucede en D02.

Como se ha indicado, cualquier forma de evitar que entre luz externa en la cámara (contaminación lumínica de la imagen) se considera una alternativa de diseño del sistema, por lo que tanto D01 como D02 cumplen esta condición. Que haya una pieza tubular opaca no se considera que dote de actividad inventiva a la solicitud de por sí.

Hacer uso de LEDS de luz blanca como elemento de iluminación es una alternativa de diseño conocida sin actividad inventiva.

En D01 se sitúa la muestra en una zona de posicionamiento de la muestra de tela (ver figura 1) y en D02 en la plataforma (12, 24, 25). También se conoce D03 (resumen; figuras; párrafos 1, 5, 11, 20, 26, 31, 45-47, 52 y 86) donde la muestra de tela circula de forma continua por debajo de la cámara. En todos los casos, la muestra de tela se sitúa enfrentada con la ventana superior donde se encuentra la cámara. Se considera que hacer uso de un canal para la introducción lateral a modo de corredera de una plantilla portadora de dichas muestras de tela no aporta actividad inventiva de por sí, ya que es un modo alternativo de diseño para introducir la muestra debajo de la cámara.

Por lo mencionado, las reivindicaciones 2-5 presentan novedad (Artículo 6 LP) pero carecen de actividad inventiva (Artículo 8 LP).