

(19) 世界知的所有権機関  
国際事務局



(43) 国際公開日  
2005年5月12日 (12.05.2005)

PCT

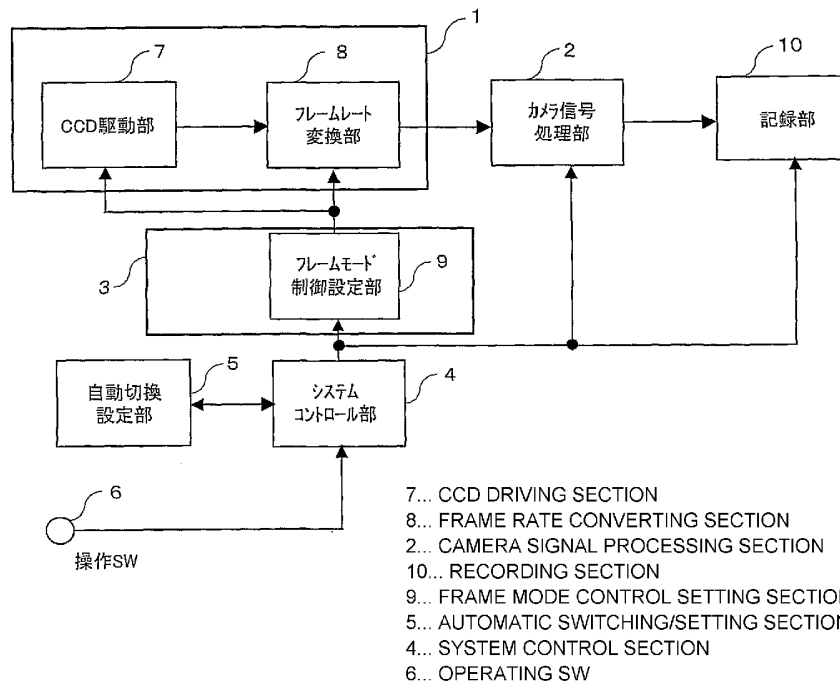
(10) 国際公開番号  
WO 2005/043892 A1

- (51) 国際特許分類: H04N 5/232, 5/225, 5/76
- (21) 国際出願番号: PCT/JP2004/008184
- (22) 国際出願日: 2004年6月4日 (04.06.2004)
- (25) 国際出願の言語: 日本語
- (26) 国際公開の言語: 日本語
- (30) 優先権データ:  
特願 2003-371370  
2003年10月31日 (31.10.2003) JP
- (71) 出願人 (米国を除く全ての指定国について): 松下電器産業株式会社 (MATSUSHITA ELECTRIC INDUSTRIAL CO., LTD.) [JP/JP]; 〒5718501 大阪府門真市大字門真 1006番地 Osaka (JP).
- (72) 発明者; および
- (75) 発明者/出願人 (米国についてのみ): 浅田 良次 (ASADA, Ryoji). 西川 彰治 (NISHIKAWA, Syoji).
- (74) 代理人: 森本 義弘 (MORIMOTO, Yoshihiro); 〒5500005 大阪府大阪市西区西本町 1丁目 10番 10号 西本町全日空ビル 4階 Osaka (JP).
- (81) 指定国 (表示のない限り、全ての種類の国内保護が可能): AE, AG, AL, AM, AT, AU, AZ, BA, BB, BG, BR, BW, BY, BZ, CA, CH, CN, CO, CR, CU, CZ, DE, DK, DM, DZ, EC, EE, EG, ES, FI, GB, GD, GE, GH, GM, HR, HU, ID, IL, IN, IS, KE, KG, KP, KR, KZ, LC, LK, LR, LS, LT, LU, LV, MA, MD, MG, MK, MN, MW, MX, MZ, NA, NI, NO, NZ, OM, PG, PH, PL, PT, RO, RU, SC, SD, SE, SG, SK, SL, SY, TJ, TM, TN, TR, TT, TZ, UA, UG, US, UZ, VC, VN, YU, ZA, ZM, ZW.

[続葉有]

(54) Title: IMAGING APPARATUS

(54) 発明の名称: 撮像装置



(57) Abstract: An imaging apparatus in which the frame rate can be changed as intended even during photographing operation and operability is enhanced when a picture is made. An automatic switching/setting section holds a frame mode and the set values and set times of photographing parameters, and a system control section switches the frame mode and photographing parameters automatically based on data at the automatic switching/setting section depending on the operating condition of an operating switch.

(57) 要約: 撮影中にもフレームレートなどを意図するように変えることができ、画作りの上で操作性の向上した撮像装置を提供することを目的とし、フレームモードや撮影パラメータの設定値とその設

[続葉有]

WO 2005/043892 A1



(84) 指定国 (表示のない限り、全ての種類の広域保護が可能): ARIPO (BW, GH, GM, KE, LS, MW, MZ, NA, SD, SL, SZ, TZ, UG, ZM, ZW), ユーラシア (AM, AZ, BY, KG, KZ, MD, RU, TJ, TM), ヨーロッパ (AT, BE, BG, CH, CY, CZ, DE, DK, EE, ES, FI, FR, GB, GR, HU, IE, IT, LU, MC, NL, PL, PT, RO, SE, SI, SK, TR), OAPI (BF, BJ, CF, CG, CI, CM, GA, GN, GQ, GW, ML, MR, NE, SN, TD, TG).

2文字コード及び他の略語については、定期発行される各PCTガゼットの巻頭に掲載されている「コードと略語のガイダンスノート」を参照。

添付公開書類:

— 国際調査報告書

## 明 細 書

## 撮像装置

## 5 技術分野

画作りが重要となる制作用撮像システムの分野等で使用される撮像装置に関するものである。

## 背景の技術

10 従来の撮像装置としては特開 2002-152569 公報に記載されたものがある。

これは、近年のデジタルシネマ化に対応してビデオカメラでフィルムカメラと同等の撮像信号を得ようとするものであり、特にフィルムカメラ特有の画作りに関しフレームレートを自由に可変できる。

15 その撮像装置を図 19 に示す。

撮像部 1 は CCD 駆動部 7 とフレームレート変換部 8 で構成されている。CCD 駆動部 7 は、駆動パルスに応じて種々のフレームレートを実現できる。フレームレート変換部 8 は、CCD 駆動部 7 より出力される種々のフレームレートを所定のフレームレートに変換  
20 する。9 は撮像部 1 のフレームモードまたは撮影パラメータの設定を行う制御設定部 3 におけるフレームモード制御設定部で、CCD 駆動部 7 及びフレームレート変換回路 8 を制御する。

2 はカメラ信号処理部で、撮像装置のガンマ補正、マトリクス処理など基本的な処理をする。10 は記録部である。

25 6 は操作スイッチで、ゲイン切り換えスイッチ、メニュー操作ス

スイッチ等の各種操作スイッチから構成される。4はシステムコントロール部で、操作スイッチ6によって使用状態が指定されて撮像装置全体の制御を司る。

このように構成された従来の撮像装置は、図20のようにフレームレートを可変できる。ここでは、フレームレートを可変し、フィルム信号（毎秒24フレームの信号）としてスローモーションの撮像信号と早送りの撮像信号を得る場合を示している。なお、前記フレームレート変換部8での処理によるディレイは無視して図示している。フィルム用信号を得る場合は、プログレッシブ走査にするのでフレームレートは“24P（プログレッシブ）のフレームレート”と表記すべきだが、以下プログレッシブは省略し単に24フレーム等と表記して説明する。

#### スローモーションの映像を得る場合

この場合には図20の工程1，工程2，工程3で運転される。

スローモーションの映像を得る場合は、工程1で、撮影者自信が操作して、操作スイッチ6のメニュースイッチで撮像装置のフレームレートを60フレームレートを選択する。

この操作スイッチ6の操作により指示された前記システムコントロール部4は、工程2で（a）に示すように撮影中の撮像装置のフレームレートが60フレームレートになるようにCCD駆動部7を制御し、かつフレームレート変換部8にも制御信号を出力して（b）に示すようにカメラ信号処理部2への出力信号が60フレームレートになるように変換する。

この例ではフレームレート変換部8の出力信号の60フレームレートからスローモーションの映像を得ることを目的としており、フ

フレームレート変換部 8 の出力信号には、再生の時にどのコマ（フレーム）が有効なのかどうかの有効フレームのフラグも出力されており、このフレームレート変換部 8 の出力信号は、カメラ信号処理部 2 でガンマ補正、マトリクス補正等、撮像装置の基本的な処理が行われ、撮像信号と共に、有効フレームのフラグ信号も記録部 10 で記録媒体に記録される。

このようにして記録部 10 で毎秒 60 コマの撮像信号を記録した記録媒体を再生して 0.4 倍速のスロー再生してスローモーション映像の再生確認を行う場合には、工程 3 に示すように、別装置で有効フレームを抜き出して 24 フレームで再生することにより、図 20 (c) に示すように時間軸が 2.5 倍に引き伸ばされた再生信号、つまり 0.4 倍速のスローモーション信号が得られる。この場合の有効フレーム抜き出しは全てのフレームを抜き出すことになる。

#### 早送りの撮像信号を得たい場合

15 この場合には図 20 の工程 4，工程 5，工程 6 で運転される。

早送りの映像を得る場合は、工程 4 で、撮影者自信が操作して、操作スイッチ 6 のメニュースイッチで撮像装置のフレームレートを 12 フレームレートを選択する。

この操作スイッチ 6 の操作により指示された前記システムコントロール部 4 は、工程 5 で (d) に示すように撮影中の撮像装置のフレームレートが 12 フレームレート（毎秒 12 コマ）になるように CCD 駆動部 7 を制御し、かつフレームレート変換部 8 にも制御信号を出力して (e) に示すようにカメラ信号処理部 2 への出力信号が 60 フレームレートになるように変換する。具体的には、常に  
25 出力フレームレートが 60 フレームレートになるように同じフレー

ムを複製して出力する。この場合、60フレームのレートで同じフレームを5回出力している。さらにその中の一つ（この場合先頭フレーム）に有効フレームを付加している。フレームレート変換部8の以降の処理は、フレームレートが60フレームに変換されているので、前記CCD駆動部7のフレームレートが60フレームの場合と同様であり、記録部10では図20(e)に示す信号が記録される。

このようにして記録部10で每秒60コマの撮像信号を記録した記録媒体を別装置で再生して2倍速の早送り映像の再生確認を行う場合には、工程6(f)に示すように、別装置では有効フレームを抜き出して24フレームで再生することにより、時間軸が0.5倍に縮められた2倍速の早送り信号が得られる。

このように従来の撮像装置においては、可変速撮影を行うことができ、フィルムカメラと同様な画作りを実現できる。

しかしながら従来の撮像装置においては、フレームレートを可変する場合には、操作スイッチ6を撮影者が操作して、そのモードを選択して撮影するという操作を行わなければならない。

さらに、画作りのために撮影の途中でフレームレートを変えるような場合は、撮影者の手動のため画像に影響を及ぼし、意図する画作りができないという問題点を有している。

本発明は映画用素材を作る制作用途等の撮像装置において、撮影の途中でフレームレートなどを意図するように変えることができ、画作りの上で操作性の向上した撮像装置を提供することを目的とする。

## 発明の開示

本発明の請求項 1 記載の撮像装置は、撮像部のフレームモードまたは前記撮像部の撮影パラメータの設定を行う制御設定部と、前記制御設定部の自動切り換えする設定内容とそれを実行する設定時間が設定される自動切換設定部と、操作スイッチが操作されたことを検出して前記制御設定部の設定内容を前記自動切換設定部の設定に基づいて自動的に切り換えるシステムコントロール部とを設けたことを特徴とする。

また、本発明の請求項 2 記載の撮像装置は、請求項 1 において、システムコントロール部を、操作スイッチが操作されたことを検出して前記自動切換設定部の設定に基づいてフレームモードと撮影パラメータのうちの少なくとも一方を切り換えるように前記制御設定部を制御するように構成したことを特徴とする。

また、本発明の請求項 3 記載の撮像装置は、請求項 1 において、システムコントロール部を、操作スイッチが操作されたことを検出して前記自動切換設定部の設定に基づいてフレームモードと撮影パラメータのうちの少なくとも一方を切り換えるように前記制御設定部を制御し、実行中の設定の設定時間内に前記操作スイッチが再操作されたことを検出して前記自動切換設定部の次の設定内容に強制的に自動切り換えするように構成したことを特徴とする。

また、本発明の請求項 4 記載の撮像装置は、請求項 2 または請求項 3 において、システムコントロール部を、操作スイッチが操作されたことを検出してフレームモードと撮影パラメータを所定の順番で時直列に自動切り換えするように構成したことを特徴とする。

また、本発明の請求項 5 記載の撮像装置は、請求項 2 または請求

項 3 において、システムコントロール部を、操作スイッチが操作されたことを検出してフレームモードと撮影パラメータを前記自動切換設定部の設定内容に基づいて時並列に自動切り換えするように構成したことを特徴とする。

- 5       また、本発明の請求項 6 記載の撮像装置は、請求項 1 において、システムコントロール部を、操作スイッチが操作されたことを検出して前記自動切換設定部の設定に基づいてフレームモードと撮影パラメータのうちの少なくとも一方を切り換えるように前記制御設定部を制御し、実行中の設定の設定時間内に前記操作スイッチが再操
- 10   作されたことを検出して実行中の設定内容を前記自動切換設定部のその設定時間で終了せずに自動延長するように構成したことを特徴とする。

- また、本発明の請求項 7 記載の撮像装置は、請求項 1 において、実行中のフレームモードまたは撮影パラメータの状態を表示する表
- 15   示部を設けたことを特徴とする。

      また、本発明の請求項 8 記載の撮像装置は、請求項 3 または請求項 6 において、前記操作スイッチが再操作された設定時間の修正行為の履歴を残すメモリ部を設けたことを特徴とする。

- また、本発明の請求項 9 記載の撮像装置は、請求項 3 または請求
- 20   項 6 において、前記操作スイッチが再操作された設定時間の修正行為の履歴を残すメモリ部を設け、前記システムコントロール部を、自動切換設定部の設定時間を前記メモリ部の記録に基づいて置き換え可能に構成したことを特徴とする。

- また、本発明の請求項 10 記載の撮像装置は、請求項 3 または請
- 25   求項 6 において、前記操作スイッチが再操作された設定時間の修正

行為の履歴を残すメモリ部を設け、撮像信号を記録再生する記録再生部を設け、前記システムコントロール部を、自動切換設定部の設定時間を前記メモリ部の記録に基づいて置き換え可能に構成し、かつ前記撮像信号と共に前記メモリ部の履歴情報を前記記録再生部によって記録するように構成したことを特徴とする。

本発明の請求項 1 1 記載の撮像装置は、撮像部のフレームモードまたは前記撮像部の撮影パラメータの設定を行う制御設定部と、前記制御設定部の自動切り換えする設定内容とそれを実行する設定時間が設定される自動切換設定部と、前記制御設定部の設定内容を前記自動切換設定部の設定に基づいて自動的に切り換えるシステムコントロール部と、前記撮像部から出力された撮像信号系の画像状態を判定する撮像信号状態判定部とを設け、前記システムコントロール部を、前記撮像信号状態判定部の判定信号に基づいて画像状態の変化点を検出して前記制御設定部の設定内容を前記自動切換設定部の設定内容で指定される別の状態に自動的に切り換えられるように構成したことを特徴とする。

また、本発明の請求項 1 2 記載の撮像装置は、請求項 1 1 において、前記撮像信号状態判定部を撮像信号系の画像状態から動画／静止画の別の判定を実施するように構成し、前記システムコントロール部を、前記撮像信号状態判定部の判定信号が静止画から動画に変化した状態を検出して、前記制御設定部の設定内容を前記自動切換設定部の設定内容で指定されるよりも動解像度を高くするように自動的に切り換えられるように構成したことを特徴とする。

また、本発明の請求項 1 3 記載の撮像装置は、請求項 1 1 において、前記撮像信号状態判定部を撮像信号系の撮像信号のノイズ量ま

たは周波数特性を判定するように構成し、前記システムコントロール部を、前記撮像信号状態判定部の判定信号に基づいて前記制御設定部の設定内容を前記自動切換設定部の設定内容で指定されるよりも前記撮像信号の状態に適する設定に自動的に切り換えられるように構成したことを特徴とする。

本発明のそれぞれの撮像装置によると、撮影の途中でフレームレートなどを意図するように自動的に変えることができる撮像装置を実現できる。

#### 10 図面の簡単な説明

- 図 1 は本発明の（実施の形態 1）における撮像装置のブロック図  
図 2 は同実施の形態のフレームレート可変の動作説明図  
図 3 は同実施の形態の自動切換設定部 5 の内部の概念図  
図 4 は同実施の形態の撮像装置を使った時の映像のイメージ図  
15 図 5 は本発明の（実施の形態 2）における撮像装置のブロック図  
図 6 は同実施の形態のシャッタースピードの動作説明図  
図 7 は同実施の形態の撮像装置を使った時の映像のイメージ図  
図 8 は本発明の（実施の形態 3）における撮像装置の自動切換設定部 5 の設定例及び切り換えシーケンス図  
20 図 9 は本発明の（実施の形態 4）における撮像装置の自動切換設定部 5 の設定例及び切り換えシーケンス図  
図 10 は同実施の形態での自動切換設定部 5 の設定例及び切り換えシーケンス図  
図 11 は本発明の（実施の形態 5）における撮像装置のブロック  
25 図

- 図 1 2 は同実施の形態での表示部 1 2 の表示例を示す概念図
- 図 1 3 は本発明の（実施の形態 6）における撮像装置のブロック  
図
- 図 1 4 は本発明の（実施の形態 7）における撮像装置のブロック  
5 図
- 図 1 5 は同実施の形態での表示部 1 2 の再生時の表示例を示す概  
念図
- 図 1 6 は本発明の（実施の形態 8）における撮像装置のブロック  
図
- 10 図 1 7 は同実施の形態でのフレームレートの自動機能切り換えの  
仕方を示す概念図
- 図 1 8 は同実施の形態での撮像信号状態判定部 1 5 のブロック図
- 図 1 9 は従来の撮像装置の構成を示すブロック図
- 図 2 0 は従来の撮像装置でのフレームレート可変を示す動作説明  
15 図

#### 発明を実施するための最良の形態

以下、本発明の各実施の形態を図 1 ～図 1 8 に基づいて説明する。

（実施の形態 1）

- 20 図 1 は本発明の（実施の形態 1）における撮像装置を示す。

この（実施の形態 1）の撮像装置は、撮影中に操作スイッチ 6 を操作すると、システムコントロール部 4 が自動切換設定部 5 に撮影前に登録されている設定モードその設定値の設定時間を順に読み出してフレームモード制御設定部 9 に供給する。フレームモード制御  
25 設定部 9 は、撮像部 1 を構成する CCD 駆動部 7 及びフレームレー

ト変換回路 8 を、システムコントロール部 4 から指定された状態で動作させる。

ここでフレームモードとは、フレームレート、アスペクト比、インターレース/プログレッシブなどの撮影方式の仕様に関する項目  
5 であり、ここではそのうちの一つであるフレームレートの自動切り換えの場合を例に挙げて説明する。

前記 CCD 駆動部 7 は、駆動パルスにより種々のフレームレートを実現する。前記フレームレート変換部 8 は、CCD 駆動部 7 より  
10 出力される種々のフレームレートを所定のフレームレートに変換する。ここでは撮像部 1 のフレームモードまたは撮影パラメータの設定を行う制御設定部 3 として前記フレームモード制御設定部 9 が設けられている。

カメラ信号処理部 2 は、フレームレート変換部 8 の出力信号のガンマ補正、マトリクス処理など基本的な処理を行う。10 は記録部  
15 ある。

この（実施の形態 1）も図 19 の従来例と同様に 24 フレームのフィルム用撮像信号を得ることができる撮像装置であり、違うのは自動切換設定部 5 が加えられている点である。

図 2 は従来例を示した図 20 のフレームレート可変の動作説明図  
20 と同じようにスロー再生の場合と早送りの場合を示している。具体的には、スロー再生の場合には、（a）に示すように 60 フレーム（毎秒 60 コマ）で撮影して記録部 10 に記録し、毎秒 60 コマの撮像信号を記録した記録媒体を別装置で再生してスロー映像の再生確認を行う場合には、（b）に示すように各フレームを 24 フレーム  
25 ムで再生することにより、時間軸が 2.5 倍に伸ばされた 0.4 倍

速へのスロー信号が得られる。

図 3 は自動切換設定部 5 の具体例を示しており、ここでは順番 1 ~ 順番 1 4 に対応してフレームレート 2 4 P が 5 秒間、2 4 P が 5 秒間、2 8 P が 4 秒間、3 2 P が 4 秒間、3 6 P が 4 秒間、4 0 P が 3 秒間、・・・と撮影前にあらかじめ設定されている。

このように構成したため、撮影を開始した後に撮影者が操作スイッチ 6 のうちの特定のスイッチをワンタッチ操作してトリガー信号を撮像装置に与えるだけで、マイクロコンピュータ等により構成されるシステムコントロール部 4 がこの操作スイッチ 6 のスタート合  
10 図を認識して、自動切換設定部 5 の順番 1 ~ 順番 1 4 にあらかじめ設定されている設定をフレームレート設定時間毎に読み出し、フレームモード制御設定部 9 へ設定値を送ることにより、撮影中のフレームレートが 2 4 フレームから 6 0 フレームまで 4 フレームステップで、図 3 に示す設定時間毎に上げていくように自動で切り換える  
15 ことができる。

このように自動切換設定部 5 のフレームレートと設定された各フレームレートの期間の設定時間を適切に設定しておくことによって、図 4 に示すようにバスケットボールのシュートの様子を撮影し、選手の手からバスケットボールが離れるタイミングに撮影者が前記操作  
20 作スイッチ 6 をワンタッチ操作して撮影を続けるだけで、これを記録部 1 0 で記録した記録媒体を別の装置で再生すると、バスケットボールのゴールに近づく軌道が、徐々にスローの再生になる画像を簡単に得ることができる。

図 3 と図 4 ではスロー再生の場合であったが、早送り再生の場合  
25 も同様であって、早送り再生の場合には、図 2 (c) に示すように

1 2 フレーム（毎秒 1 2 コマ）で撮影して記録部 1 0 に記録し、毎  
秒 1 2 コマの撮像信号を記録した記録媒体を別装置で再生して(d)  
に示すように各フレームを 2 4 フレームで再生することにより、時  
間軸が 0. 5 倍に縮められた 2 倍速の早送り信号が得られる。従っ  
5 て、自動切換設定部 5 のフレームレートと設定された各フレームレ  
ートの期間の設定時間を、所定のフレームステップで自動で切り換  
えることによって、従来のものに比べて、早送りスピードを滑らか  
に徐々に変えることが可能な早送り再生を実現できる。

10 なお、自動切換設定部 5 にはフレームレート、その各設定時間を  
自由に設定できその順番も自由に設定できることは言うまでもない。

このように本発明の（実施の形態 1）によれば、フレームレートを  
所定の時間単位に切り換えるための設定データを保持する自動切  
換設定部 5 を設けることにより、設定時間毎にフレームレートを自  
動的に切り換えることができ、多彩な画作りを実現することができ  
15 る。

#### （実施の形態 2）

図 5 は本発明の（実施の形態 2）における撮像装置を示す。

（実施の形態 1）では自動切換設定部 5 の設定内容に基づいてシ  
20 ステムコントロール部 4 が、撮影中のフレームモードを自動切り換  
えしたが、この（実施の形態 2）では、フレームモードだけでなく  
撮影パラメータの設定を自動で変える場合を示している。撮影パラ  
メータとは、シャッタースピード、CCDゲイン（明／暗）、ズー  
ムイン／ズームアウトのレンズコントロール、絞りなど撮影状態に  
25 関する項目であり、ここではそのうちの一つであるシャッタースピ

ードを自動で変える場合を示している。

具体的には、自動切換設定部 5 には、フレームモードのフレームレートの設定以外にシャッタースピードの設定を保持しており、撮影中に操作スイッチ 6 がワンタッチ操作されると、システムコントロール部 4 は、前記自動切換設定部 5 の設定にしたがって設定時間ごとにフレームモード制御設定部 9 を介して CCD 駆動部 7 とフレームレート変換部 8 のフレームレートを自動切り換えするのに伴って、シャッタースピード制御設定部 11 を介して CCD 駆動部 7 のシャッタースピードを設定値に制御するように構成されている。

図 6 はシャッタースピードの動作説明図であり、フレームレートが 24 フレームで、シャッタースピードが 50% (1/48 秒) で固定の場合と、24 フレームの 3 フレーム毎にシャッタースピードが 100% (1/24 秒) から 80%、60%…と徐々に早くなっていく場合を示している。また、図 8 はこの実施例の撮像装置を使った時の撮像画像の 1 例を示す映像のイメージ図である。

図 6 (a) はフレームレートが 24 フレームの場合の 1 フレームの時間間隔 (電荷蓄積時間 1/24 秒) を示している。その時、CCD 駆動部 7 では同図 (b) に示す読出しパルスが出力されている。ここで、シャッタースピード制御設定部 11 より出力されるシャッターパルスがほぼ、同図 (c) に示すようにフレーム時間間隔の 50% で出ていれば同図 (d) に示すように CCD での電荷蓄積時間も 50% となりシャッタースピード 50% (1/48 秒) の撮像信号が得られる。このようにシャッターパルスを所定位置に出力してシャッタースピードも変えられる。

さらに詳しくは、自動切換設定部 5 には、シャッタースピードを

決めるためのシャッターパルスの発生位置を示す設定値が、3フレーム単位の時間設定で備えられており、操作スイッチ6のスタート合図（トリガー）でシステムコントロール部4が自動切換設定部5より、その設定データを読み出す。

- 5     その読み出したデータに基づき、設定値を設定時間毎にシャッタースピード回路11へセットする。これによりシャッタースピード制御回路11では、図6（e）～（h）に示すように読出しパルス（同図（f））は1/24秒毎の間隔だが、シャッターパルス（同図（g））は3フレーム毎に位置が変わるように動作する。それに  
10  応じ電荷蓄積時間も同図（h）のようになっている。（図6（e）～（h）は3フレーム毎に同じ状態を示している。）

このような自動動作により、シャッター時間が短くなれば撮像信号ははっきりするので設定時間を適切に選択すれば、例えば、図7  
15  に示すようにテニスの打たれたボールの軌跡を追う場合、打たれた瞬間から徐々にボールがはっきりするような映像表現を実現できる。この場合も、フレームレートモードを自動で変える場合と同様に今までにない画作りを実現できる。

なお、自動切換設定部5にはフレームレートと撮影パラメータのシャッタースピードの各設定時間を自由に設定できその順番も自由  
20  に設定できることは言うまでもない。

このように本発明の（実施の形態2）によれば、フレームレートと撮影パラメータの設定値を所定の時間単位に切り換えるための設定データを保持する自動切換設定部5を設けることにより、設定時間毎にフレームレートと撮影パラメータを自動的に切り換えること  
25  ができ、多彩な画作りを実現することができる。

## (実施の形態 3)

上記の各実施の形態では、図 1 に示すようにシステムコントロール部 4 がフレームモード制御設定部 9 を介して撮影時のフレームレートの自動切り換えを実行したり、図 5 に示すようにシステムコントロール部 4 がフレームモード制御設定部 9 とシャッタースピード制御設定部 11 を介して撮影時のフレームレートだけでなく撮影パラメータのシャッタースピードを併せて自動切り換えしたが、自動切換設定部 5 を図 8 (b) に示すように撮影パラメータのうちのシャッタースピードを“設定 1”～“設定 10”の順番にそれぞれの設定時間と対で設定し、図 8 (d) に示すように操作スイッチ 6 のワンタッチ操作によるトリガーをシステムコントロール部 4 が検出して、撮影時のフレームレートはそのままで自動切換設定部 5 に設定された設定時間ごとにシャッタースピードを“設定 1”～“設定 10”の順番に自動切り換えするようにシステムコントロール部 4 と自動切換設定部 5 とを構成することもできる。

図 8 (a) は (実施の形態 1) で説明した自動切換設定部 5 の具体例で、フレームレートを“モード 1”～“モード 10”の順番にそれぞれの設定時間と対で設定し、図 8 (c) に示すように操作スイッチ 6 のワンタッチ操作によるトリガーをシステムコントロール部 4 が検出して、撮影時のシャッタースピードはそのままで自動切換設定部 5 に設定された設定時間ごとにフレームレートを“モード 1”～“モード 10”の順番に自動切り換えするようにシステムコントロール部 4 と自動切換設定部 5 とを構成することもできる。

さらに、図 8 (e) の場合には、自動切換設定部 5 としてフレー

ムモード設定用と複数の撮影パラメータ設定用のものを用意し、これらのフレームレートと複数の撮影パラメータの設定に従ってシステムコントロール部4が自動切り換えする場合を示している。ここでは、システムコントロール部4が操作スイッチ6のワンタッチ操作によるトリガーを検出すると、図8(c)で説明したように撮影パラメータは固定でフレームレートを設定時間ごとに切り換えて、

5 “順番1”～“順番10”が完了すると、システムコントロール部4は撮影パラメータの一つであるシャッタースピード(ここでは機能1と表記)を図8(d)に示すように“順番1”～“順番10”

10 に切り換え、これが完了すると、撮影パラメータの一つであるCCDゲイン(ここでは機能2と表記)を図8(d)に示すように“順番1”～“順番10”に切り換え、これが完了すると、撮影パラメータの一つであるレンズコントロール(ここでは機能3と表記)を図8(d)に示すように“順番1”～“順番10”に切り換え、こ

15 れが完了すると、図8(c)で説明したように撮影パラメータは固定でフレームレートを設定時間ごとに切り換えて、“順番1”～“順番10”が完了すると、システムコントロール部4は撮影パラメータの一つである絞り(ここでは機能4と表記)を図8(d)に示すように“順番1”～“順番10”に切り換えると言ったように、フ

20 レームレートと撮影パラメータの何れかを順番に自動切り換えしていくシーケンスを実行するようにシステムコントロール部4を構成することもできる。

または、図8(e)に示すようにフレームレートと撮影パラメータの何れかを順番に自動切り換えしていくのではなく、図9に示す

25 ように操作スイッチ6のスタートの合図でフレームレート、撮影パ

ラメータの前記各機能の設定を順番に並列に自動切り換えするようにシステムコントロール部 4 を構成することもできる。

このように（実施の形態 3）によれば、フレームレートと撮影パラメータの設定値を所定の時間単位に切り換えるための設定データ 5 を保持する自動切換設定部 5 を設けることにより、設定時間毎にフレームレートと撮影パラメータを自動的に切り換えることができ、多彩な画作りを実現することができる。

（実施の形態 4）

10 上記の各実施の形態では、操作スイッチ 6 のワンタッチ操作によるトリガーを与えるだけでシステムコントロール部 4 がフレームレート、撮影パラメータなどを自動切換設定部 5 の設定内容にしたがって自動切り換えを実行するようにシーケンスを構成したが、この（実施の形態 4）のシステムコントロール部 4 は、自動切換設定部 15 5 の設定時間を書き換えることなしに、操作スイッチ 6 のワンタッチ操作による再トリガーを検出することによって自動切り換えの設定時間を短縮した撮影を実行できるように構成されている。

図 10 に示す具体例では、フレームレートを自動切り換えする場合を示しており、図 10（a）は（実施の形態 1）のように操作ス  
20 イッチ 6 のワンタッチ操作によるトリガーをシステムコントロール部 4 が検出すると設定時間の 10 秒間にわたってフレームレートを 24 P にして撮影し、次に 30 P に切り換えて 10 秒間の撮影を実施し、次に 36 P にして 8 秒間の撮影を実施するように自動切り換えしている。これと同じ設定内容の自動切換設定部 5 を使用しても、  
25 この（実施の形態 4）のシステムコントロール部 4 の場合は、図 1

0 (b) に示すように、操作スイッチ 6 のワンタッチ操作による最初のトリガーをシステムコントロール部 4 が検出してフレームレート 24 P の撮影を実施し、自動切換設定部 5 に設定されている設定時間の 10 秒以内、この例では最初のトリガーから 7 秒後に操作スイッチ 6 のワンタッチ操作による再トリガーをシステムコントロール部 4 が検出すると、設定時間の 10 秒が経過していないにもかかわらず強制的に“順番 2”として自動切換設定部 5 に設定されているフレームレート 30 P による撮影に切り換える。この“順番 2”の場合も“順番 1”の場合と同様に、“順番 2”の設定時間の 10 秒以内に再トリガーされた場合にはシステムコントロール部 4 がフレームレートを“順番 3”の設定に切り換えるが、この例では“順番 2”の設定時間の 10 秒以内に再トリガーされ無かったため自動切換設定部 5 の設定内容の通りの 10 秒にわたってフレームレート 30 P の撮影が実施されている。

15 このようにそれぞれの設定時間内に再トリガーが発生したことを検出して設定時間内であっても強制終了して次の設定に自動切り換えを実行するようにシステムコントロール部 4 を構成することによって、操作性がより向上する。

20 以上は撮影中にフレームレートの変化点を速めたいと感じる場合であったが、撮影中にフレームレートの変化点を遅くしたいと感じる場合は、実行中の設定の設定時間内に前記操作スイッチ 6 が再操作されたことを検出して実行中の設定内容を前記自動切換設定部 5 のその設定時間で終了せずに自動延長するようにシステムコントロール部 4 を構成することもできる。

(実施の形態 5)

図 1 1 と図 1 2 は本発明の (実施の形態 5) の撮像装置を示し、  
(実施の形態 1) を示す図 1 とは、カメラ処理部 2 に表示部 1 2 が  
付加されている点だけが異なっており、その他は (実施の形態 1)  
5 と全く同様である。

この表示部 1 2 は、例えば撮影中の画像を表示する電子ビューフ  
ァインダーで、撮影中の画像を表示すると共に、システムコントロ  
ール部 4 によって設定された時々のフレームモードとその設定時間  
を、図 1 2 に示すようにオンスクリーン表示している。これにより、  
10 撮影者は設定したフレームモード、撮影パラメータの設定内容と、  
その設定時間を確認できる。

このように構成したため、表示部 1 2 に自動切り換えの情報とな  
る設定内容と設定時間を表示することにより、あらかじめ設定した  
フレームモード、撮影パラメータの切り換わりタイミングを予想で  
15 きるので、撮影ワークにとって都合がよい。

なお、設定時間表示は、残り時間を表示するあるいは設定時間に  
対する割合を表示する等、切り換えタイミングが分るような表示で  
あればどのような表示であってもいいことは言うまでもない。

また、表示部 1 2 は、撮影中の画像を表示する電子ビューファイ  
ンダーを兼用しなくても電子ビューファインダーとは別に表示部を  
20 設けてもいいことは言うまでもない。

(実施の形態 6)

図 1 3 は本発明の (実施の形態 6) における撮像装置を示し、(実  
25 施の形態 1) を示す図 1 とは、メモリ部 1 3 が付加されている点だ

けが異なっており、その他は（実施の形態 1）と全く同様である。

前記（実施の形態 4）のシステムコントロール部 4 は、図 10 に示したように自動切換設定部 5 の設定時間を書き換えることなしに、操作スイッチ 6 による再トリガーを検出することによって自動切り  
5 換えの設定時間を短縮した撮影を実行できるように構成されている。このような構成の撮像装置において、システムコントロール部 4 は、操作スイッチ 6 の再トリガー操作による実際の設定時間の履歴を前記メモリ部 13 に記録するように構成されている。

つまり、この（実施の形態 6）では、操作スイッチ 6 の再トリガ  
10 ーによる実際の設定時間の履歴をメモリ部 13 に記録することができる。この履歴の記録は思うような設定ができるまで何度でも行え、決定した履歴の情報を、自動切換設定部 5 のデータとして置き換えることもできる。これは、システムコントロール部 4 により、自動  
15 切換設定部 5 およびメモリ部 13 でデータをやり取りすることにより行うように構成する。

このように、撮像装置のフレームモード、各撮影パラメータなどに対する前記自動切換設定部 5 における各設定時間を、実際の撮影現場でその都度に修正しながら撮影することができ、実際の撮影に  
20 即したかたちで何度でも設定時間を設定修正できると共に、自動切換設定部 5 の値をそのメモリ部 13 の値で置き換えることができ、洗練されたデータを自動機能切り換えのデータとして使え、操作性の向上を期待できる。

（実施の形態 7）

25 図 14 は本発明の（実施の形態 7）における撮像装置を示し、図

1 3 に示した（実施の形態 6）とは次の点だけが異なっている。

この（実施の形態 7）のシステムコントロール部 4 は、前記メモリ部 1 3 の履歴情報も前記カメラ信号処理部 2 から出力されている撮像信号と共に記録再生部 1 4 が記録媒体に記録するように構成されてお  
5 り、再生時には前記メモリ部 1 3 の履歴情報を表示部 1 2 に併せて図 1 5 に示すように表示させる。

なお、設定時間表示は、（実施の形態 5）と同様に残り時間を表示するあるいは設定時間に対する割合を表示するなど、切り換えタイ  
10 ミングが分るような表示であればどのような表示であってもいいことは言うまでもない。

また、表示部 1 2 は、撮影中の画像を表示する電子ビューファインダーを兼用しなくても別の簡単な表示部を設けてもいいことは言う  
うまでもない。

このように構成したため、メモリ部 1 3 の履歴情報を、その設定  
15 に基づく撮像信号と共に記録することができ、かつ、その再生信号と共に履歴情報を再生、表示することができるため、自動機能切り換え設定によるフレームモード、撮影パラメータの変化を確認することができる。

20 （実施の形態 8）

図 1 6 は本発明の（実施の形態 8）における撮像装置を示し、（実施の形態 1）を示す図 1 とは、撮像信号の状態を判定する撮像信号状態判定部 1 5 が付加されている点だけが異なっており、その他は  
（実施の形態 1）と全く同様である。

25 撮像信号状態判定部 1 5 は、撮像信号系の画像状態から撮像信号

自体の状態を判定し、システムコントロール部 4 がこの撮像信号状態判定部 15 の判定信号を認識して自動機能切り換え機能を制御するように構成されている。

例えば、撮像信号状態判定部 15 はカメラ信号処理部 2 の出力に発生する撮像信号から、撮像信号の内容が動画／静止画の別の判定を実施するように構成し、動画と判定した場合には、システムコントロール部 4 は自動切換設定部 5 で指定される設定内容にかかわらずに別の設定内容に切り換える。具体的には、動解像度がそれまでよりも高くなるように、フレームレートを切り換える。

10 図 17 は撮像装置を監視カメラなどに使用する場合のフレームレートの自動機能切り換えの様子を示している。

自動切換設定部 5 には、例えば図 17 (a) (b) に示すようにフレームレートと設定時間が設定されており、この撮像装置は、0 時から 6 時まではフレームレートは毎秒 5 フレーム、6 時から 18 15 時までは毎秒 10 フレーム、さらに 18 時から 24 時までは毎秒 5 フレームと、システムコントロール部 4 がフレームレートの自動切り換えを実行して運転される。

ここで、図 17 (d) に示すように 6 時を過ぎて前記自動切換設定部 5 によって指定されているフレームレートの毎秒 10 フレーム 20 の設定の 100 フレーム目から前記撮像信号状態判定部 15 が静止画から動画に変化したと判定した場合には、前記自動切換設定部 5 によって指定されているフレームレートが毎秒 10 フレームであっても、システムコントロール部 4 は、図 17 (c) (d) (e) (f) に示すようにフレームレートを毎秒 60 フレームに変更し、毎秒の 25 フレーム数の多い信号を出力するようにする。

これにより、動画状態と判断された被写体の撮像フレーム数を上げ、動解像度を上げることができる。

この場合の自動切換設定部 5 の具体的な構成例は、図 18 に示すように構成されている。16 は撮像信号の 1 フレームあるいは数フレーム前まで含め遅延した信号を出力するフレームメモリ、17 は差分検出回路で、時々の撮像信号と前記フレームメモリ 16 に記憶されて読み出された映像信号との差分を検出する。18 は比較回路で、前記差分検出回路 17 の出力信号を設定されている閾値レベルと比較して、閾値レベルを越えない場合には静止画、閾値レベルを越える場合には動画と判定する。

このように本発明の（実施の形態 8）によれば、撮像装置のフレームモード、あるいは各機能の設定値を所定の時間単位に切り換えるための設定データを保持する自動切換設定部 5 に加え、撮像信号の状態を判定する撮像信号状態判定部 15 をさらに設けることにより動画静止画状態を判定し、この判定信号により、あらかじめ設定していた自動設定の状態を変えることができ、自動設定を撮像信号の状態に適する設定に変更することができる。

なお、撮像信号状態判定部 15 の判定信号としては、動画静止画の判定だけでなく、ノイズ量、周波数特性を判定して、その判定に対応して各種設定値を適する値に変更するようにはできることは言うまでもない。

## 請 求 の 範 囲

1. 撮像部のフレームモードまたは前記撮像部の撮影パラメータの設定を行う制御設定部と、
- 5 前記制御設定部の自動切り換えする設定内容とそれを実行する設定時間が設定される自動切換設定部と、  
操作スイッチが操作されたことを検出して前記制御設定部の設定内容を前記自動切換設定部の設定に基づいて自動的に切り換えるシステムコントロール部と
- 10 を設けた撮像装置。
  
2. システムコントロール部を、  
操作スイッチが操作されたことを検出して前記自動切換設定部の設定に基づいてフレームモードと撮影パラメータのうちの少なくとも
- 15 も一方を切り換えるように前記制御設定部を制御するように構成した  
た  
請求項 1 記載の撮像装置。
  
3. システムコントロール部を、
- 20 操作スイッチ操作されたことを検出して前記自動切換設定部の設定に基づいてフレームモードと撮影パラメータのうちの少なくとも一方を切り換えるように前記制御設定部を制御し、実行中の設定の設定時間内に前記操作スイッチが再操作されたことを検出して前記自動切換設定部の次の設定内容に強制的に自動切り換えするように
- 25 構成した

請求項 1 記載の撮像装置。

4. システムコントロール部を、

- 操作スイッチが操作されたことを検出してフレームモードと撮影  
5 パラメータを所定の順番で時直列に自動切り換えするように構成した

請求項 2 または請求項 3 に記載の撮像装置。

5. システムコントロール部を、

- 10 操作スイッチが操作されたことを検出してフレームモードと撮影  
パラメータを前記自動切換設定部の設定内容に基づいて時並列に自  
動切り換えするように構成した

請求項 2 または請求項 3 に記載の撮像装置。

15 6. システムコントロール部を、

- 操作スイッチが操作されたことを検出して前記自動切換設定部の  
設定に基づいてフレームモードと撮影パラメータのうちの少なくと  
も一方を切り換えるように前記制御設定部を制御し、実行中の設定  
の設定時間内に前記操作スイッチが再操作されたことを検出して実  
20 行中の設定内容を前記自動切換設定部のその設定時間で終了せずに  
自動延長するように構成した

請求項 1 記載の撮像装置。

7. 実行中のフレームモードまたは撮影パラメータの状態を表示す  
25 る表示部を設けた

請求項 1 記載の撮像装置。

8. 前記操作スイッチが再操作された設定時間の修正行為の履歴を残すメモリ部を設けた

5 請求項 3 または請求項 6 に記載の撮像装置。

9. 前記操作スイッチが再操作された設定時間の修正行為の履歴を残すメモリ部を設け、前記システムコントロール部を、自動切換設定部の設定時間を前記メモリ部の記録に基づいて置き換え可能に構成した

10

請求項 3 または請求項 6 に記載の撮像装置。

10. 前記操作スイッチが再操作された設定時間の修正行為の履歴を残すメモリ部を設け、

15 撮像信号を記録再生する記録再生部を設け、

前記システムコントロール部を、自動切換設定部の設定時間を前記メモリ部の記録に基づいて置き換え可能に構成し、かつ前記撮像信号と共に前記メモリ部の履歴情報を前記記録再生部によって記録するように構成した

20 請求項 3 または請求項 6 に記載の撮像装置。

11. 撮像部のフレームモードまたは前記撮像部の撮影パラメータの設定を行う制御設定部と、

前記制御設定部の自動切り換えする設定内容とそれを実行する設定時間が設定される自動切換設定部と、

25

前記制御設定部の設定内容を前記自動切換設定部の設定に基づいて自動的に切り換えるシステムコントロール部と、

前記撮像部から出力された撮像信号系の画像状態を判定する撮像信号状態判定部と

- 5 を設け、前記システムコントロール部を、前記撮像信号状態判定部の判定信号に基づいて画像状態の変化点を検出して前記制御設定部の設定内容を前記自動切換設定部の設定内容で指定される別の状態に自動的に切り換えられるように構成した撮像装置。

10

12. 前記撮像信号状態判定部を撮像信号系の画像状態から動画／静止画の別の判定を実施するように構成し、

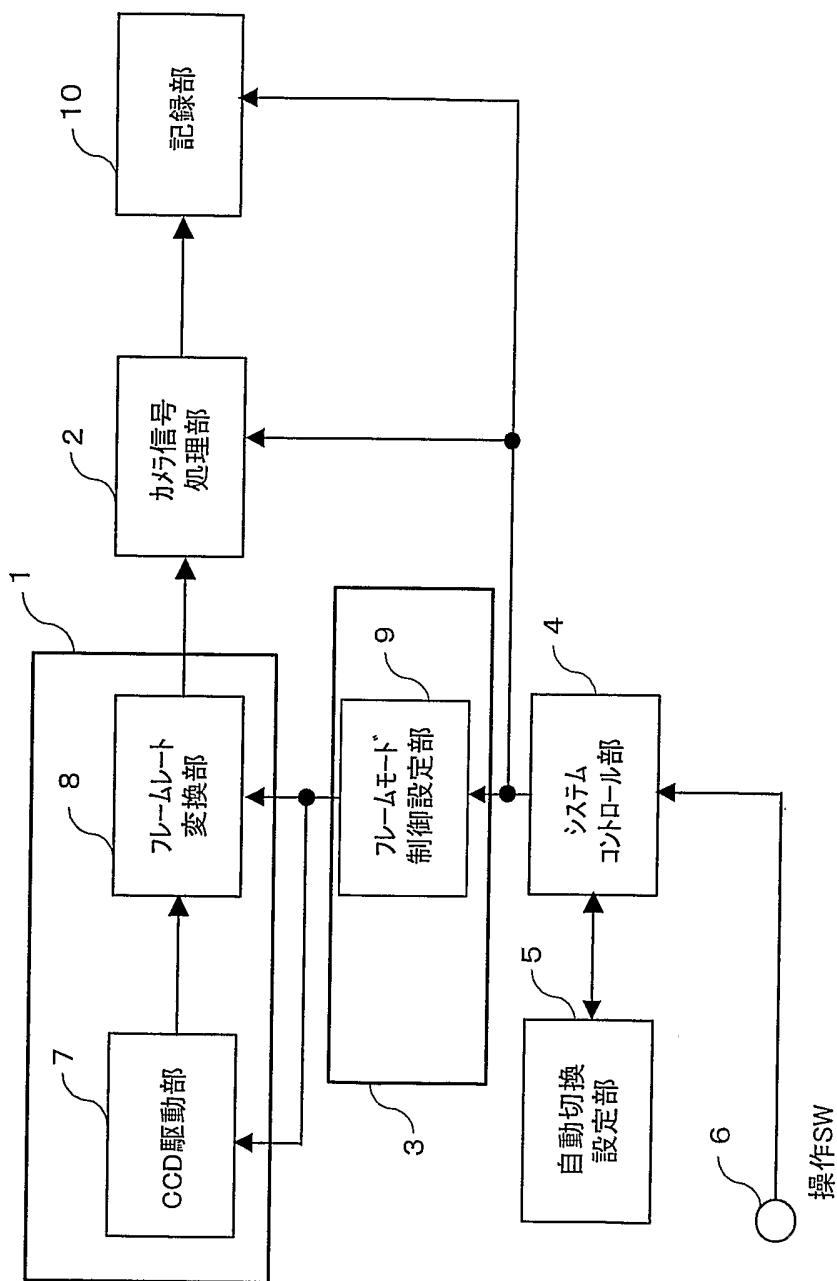
- 前記システムコントロール部を、前記撮像信号状態判定部の判定信号が静止画から動画に変化した状態を検出して、前記制御設定部  
15 の設定内容を前記自動切換設定部の設定内容で指定されるよりも動解像度を高くするように自動的に切り換えられるように構成した請求項 1 1 に記載の撮像装置。

13. 前記撮像信号状態判定部を撮像信号系の撮像信号のノイズ量ま  
20 たは周波数特性を判定するように構成し、

前記システムコントロール部を、前記撮像信号状態判定部の判定信号に基づいて前記制御設定部の設定内容を前記自動切換設定部の設定内容で指定されるよりも前記撮像信号の状態に適する設定に自動的に切り換えられるように構成した

25 請求項 1 1 に記載の撮像装置。

図 1



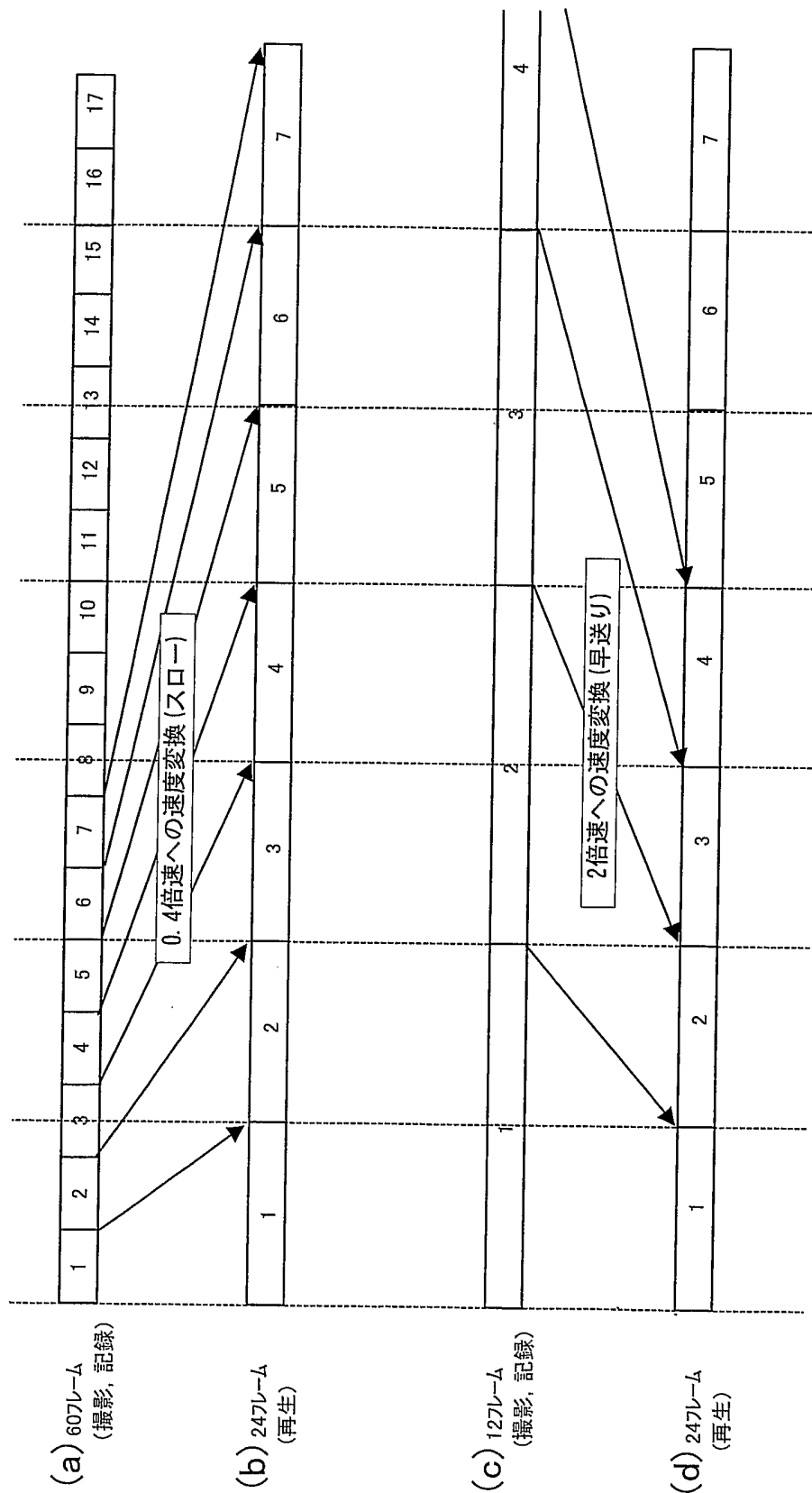
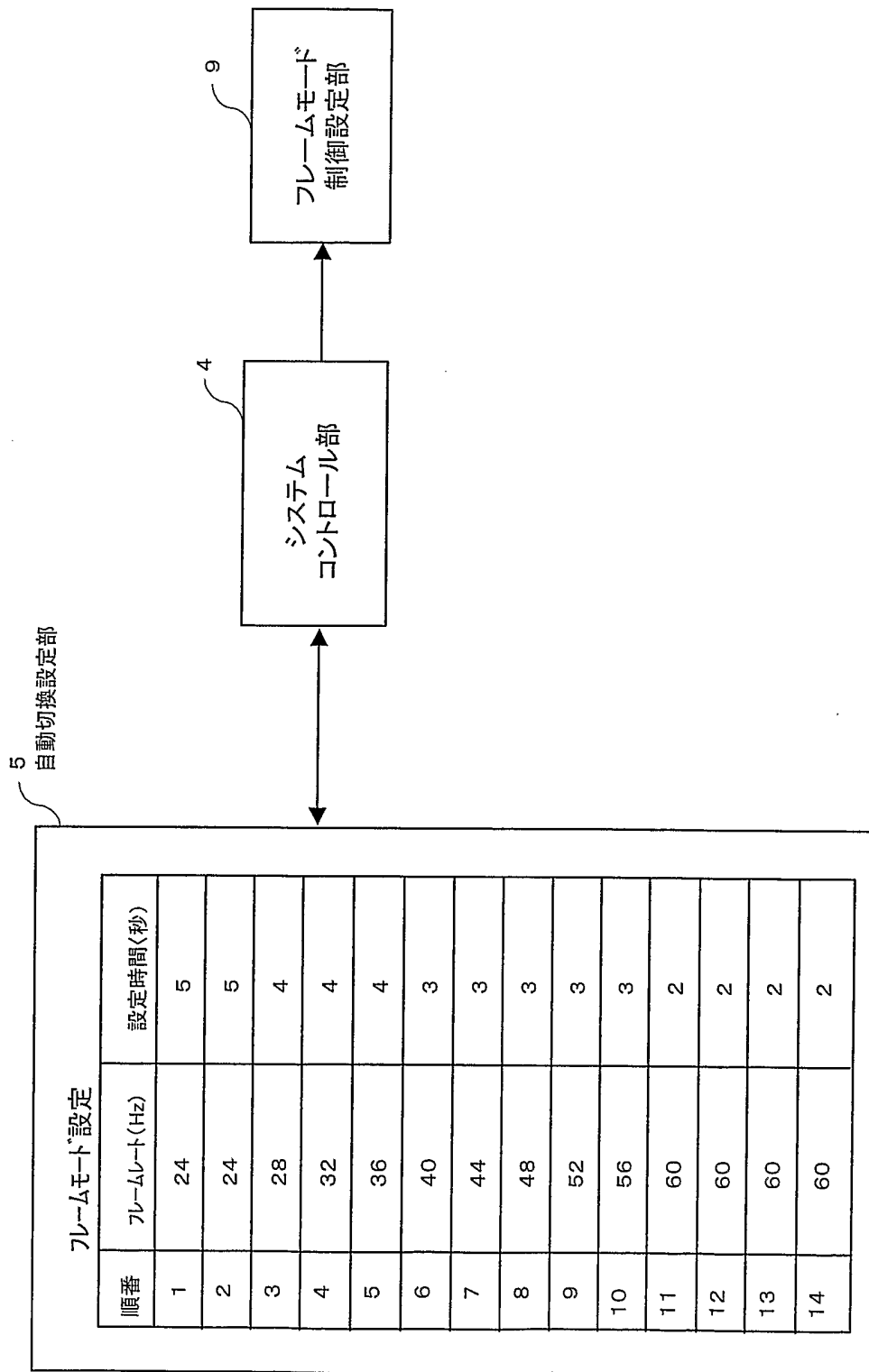


図 3



4/20

図 4

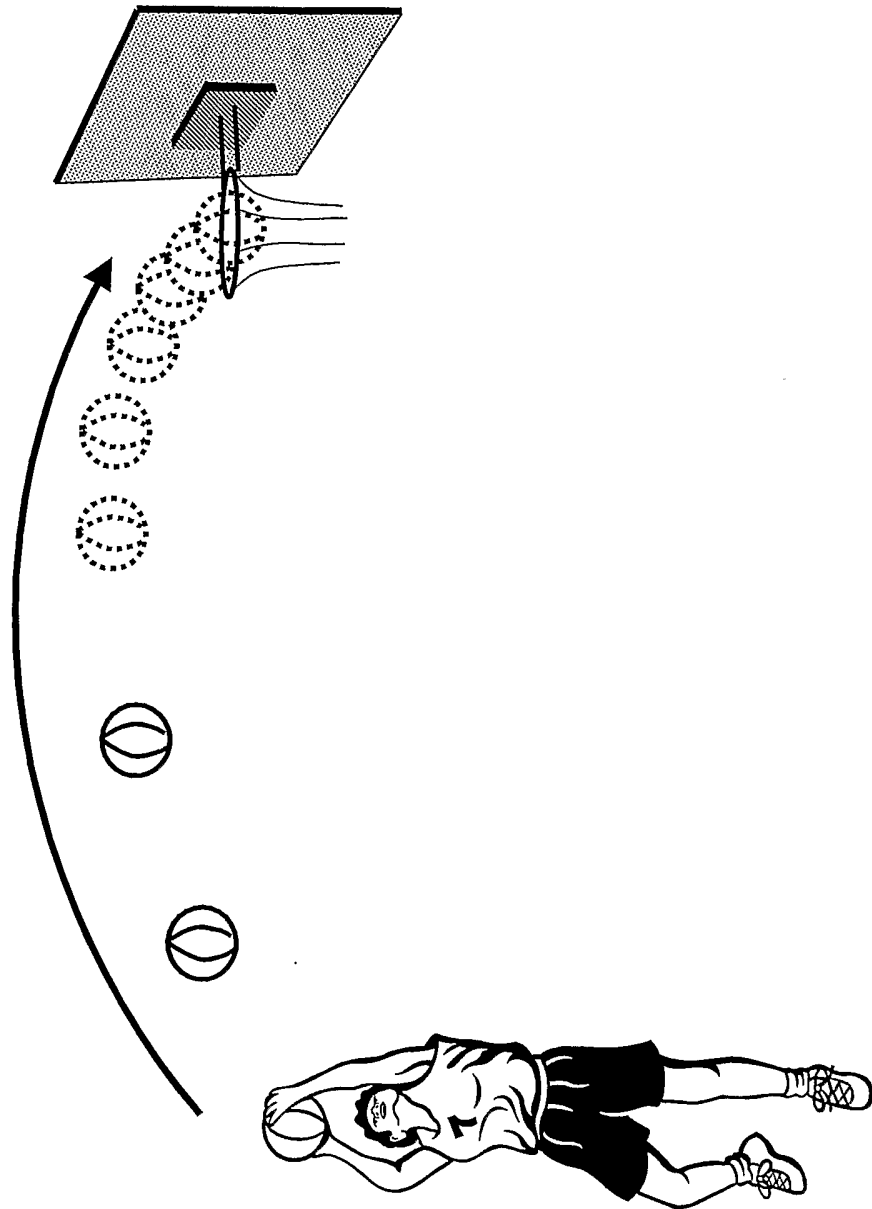
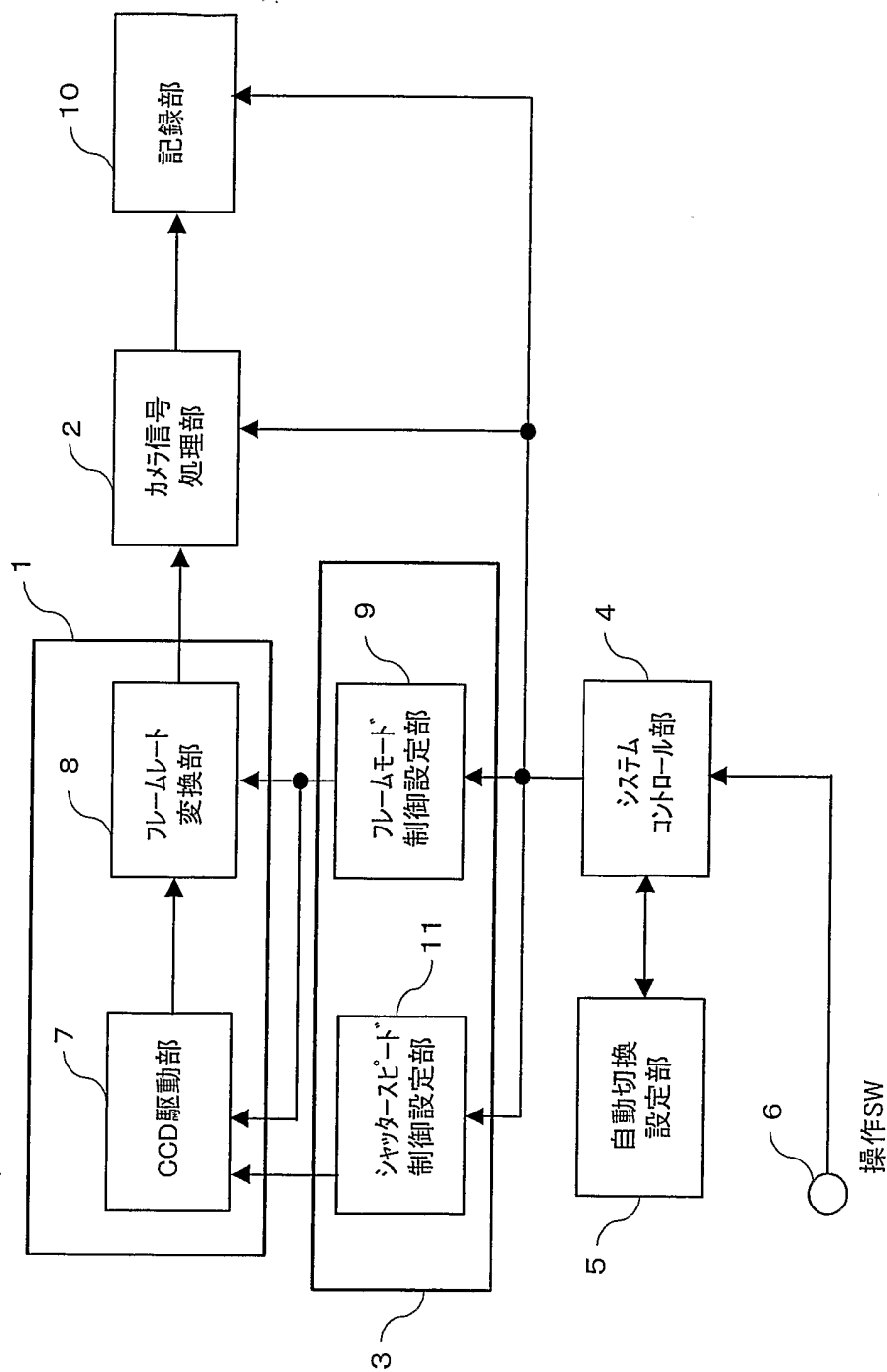
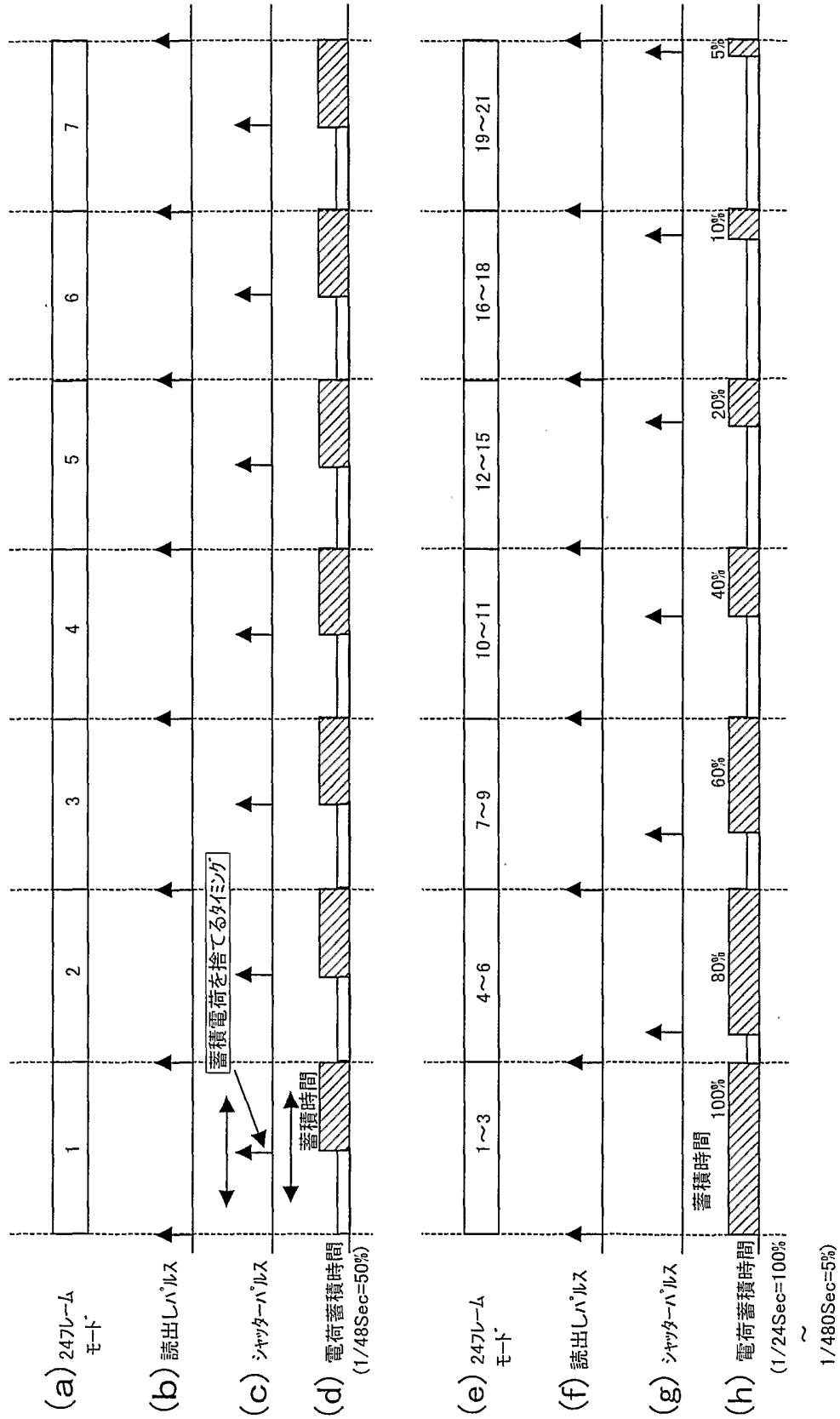


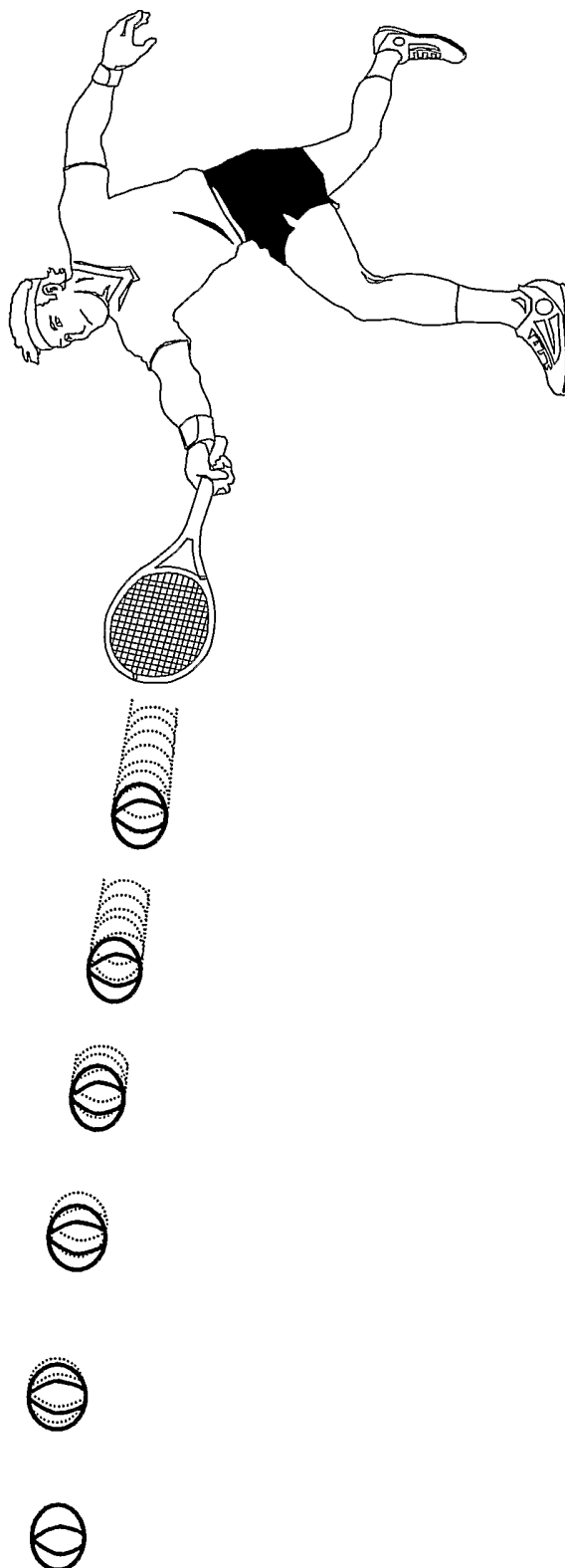
図 5





7/20

図 7

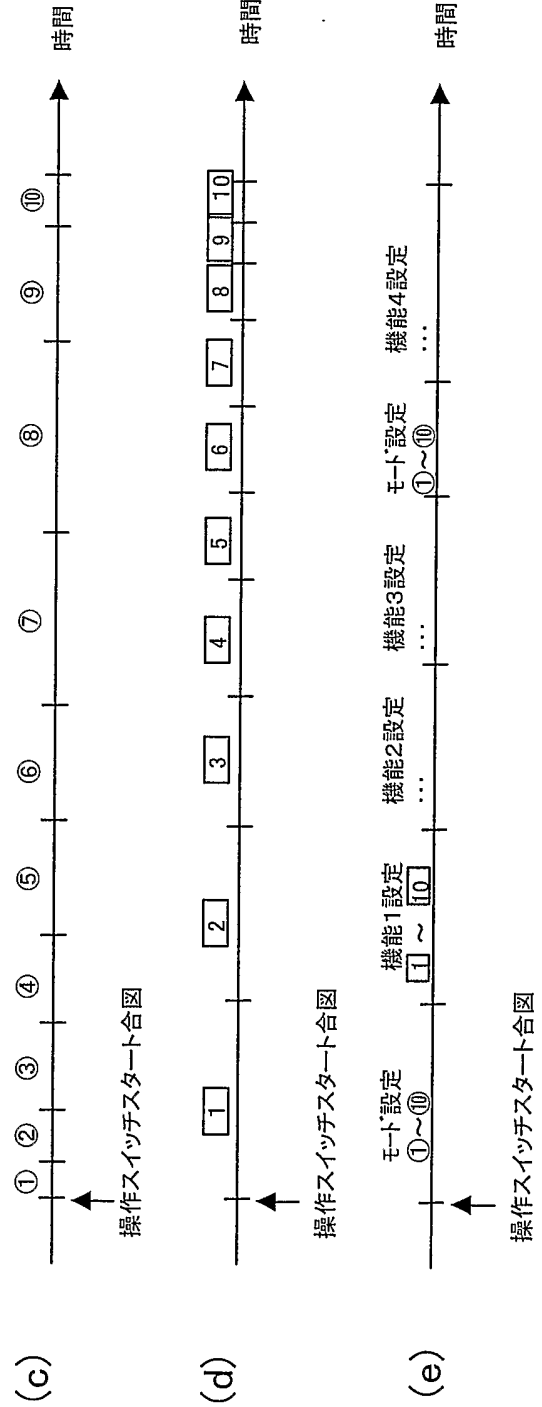


(b) 自動切換設定部の設定2

順番	シャッターピット1	設定時間
1	設定1	12秒
2	設定2	10秒
3	設定3	7秒
4	設定4	7秒
5	設定5	5秒
6	設定6	5秒
7	設定7	5秒
8	設定8	3秒
9	設定9	2秒
10	設定10	2秒

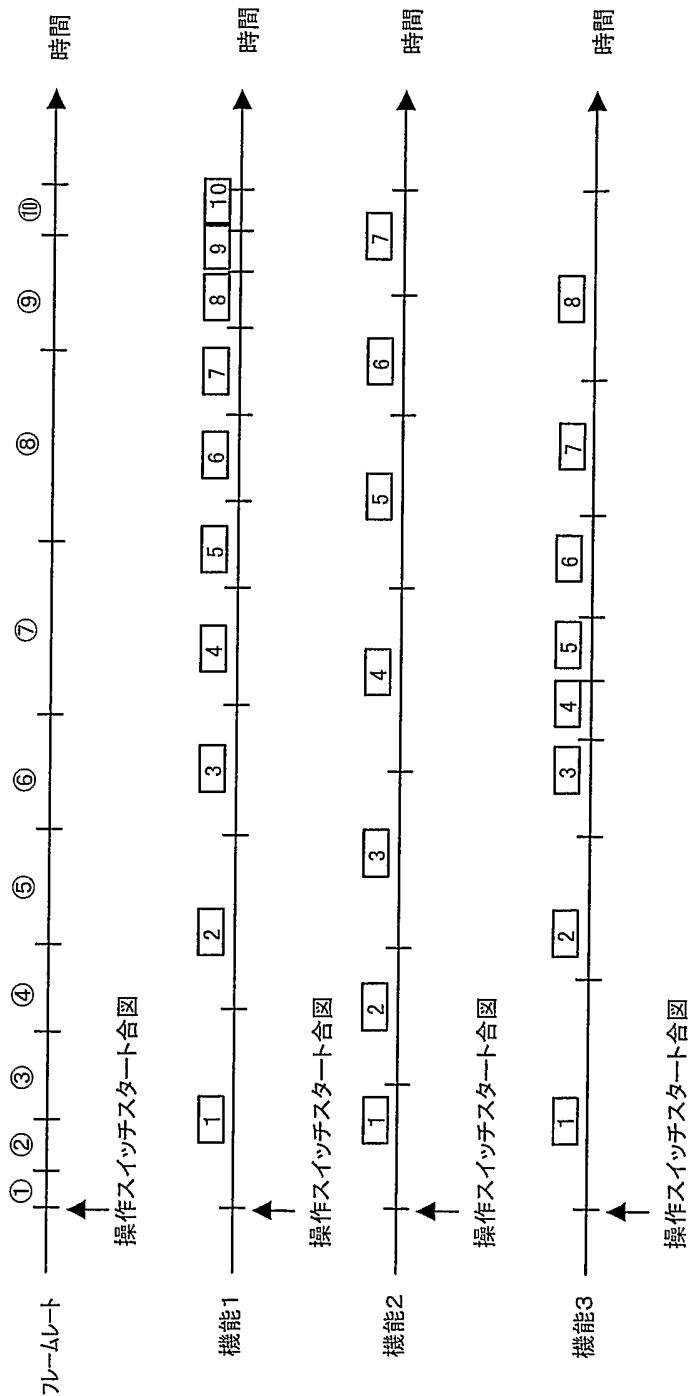
(a) 自動切換設定部の設定1

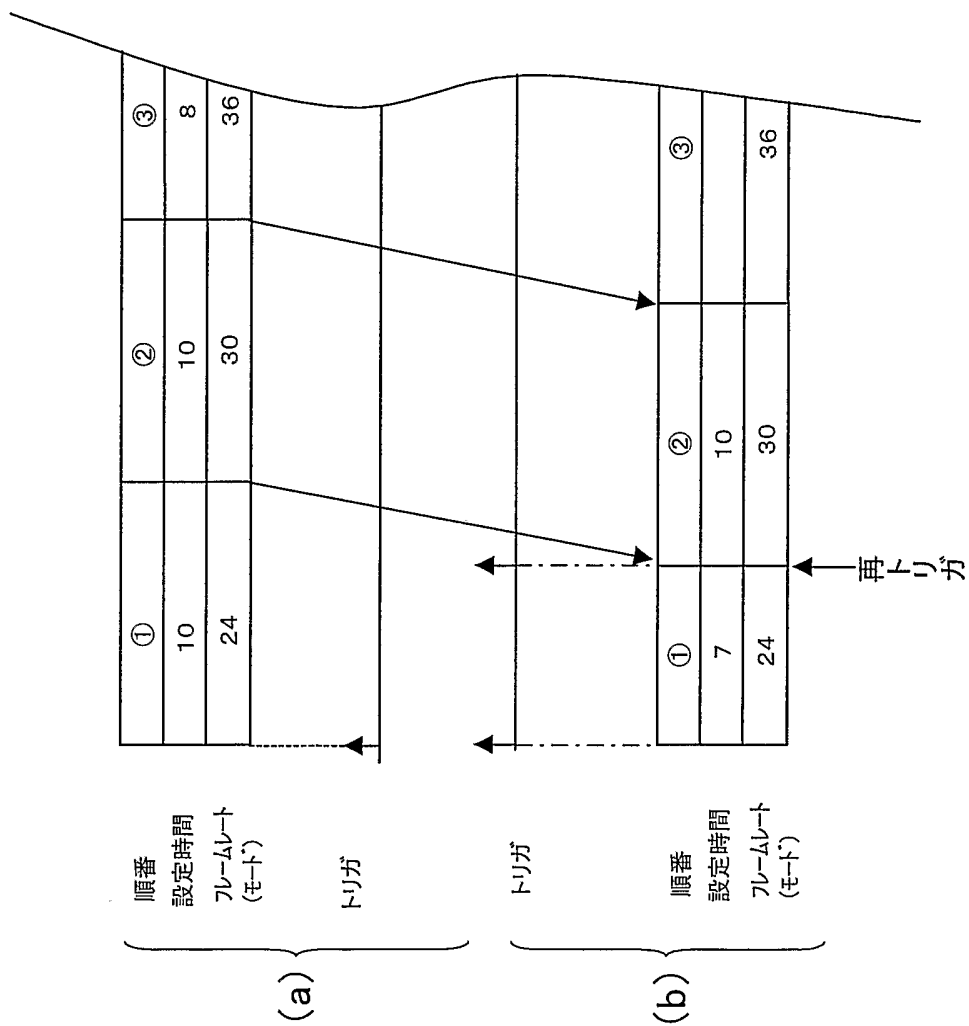
順番	フレームモード	設定時間
①	モード1	2秒
②	モード2	3秒
③	モード3	5秒
④	モード4	5秒
⑤	モード5	7秒
⑥	モード6	7秒
⑦	モード7	10秒
⑧	モード8	12秒
⑨	モード9	5秒
⑩	モード10	2秒

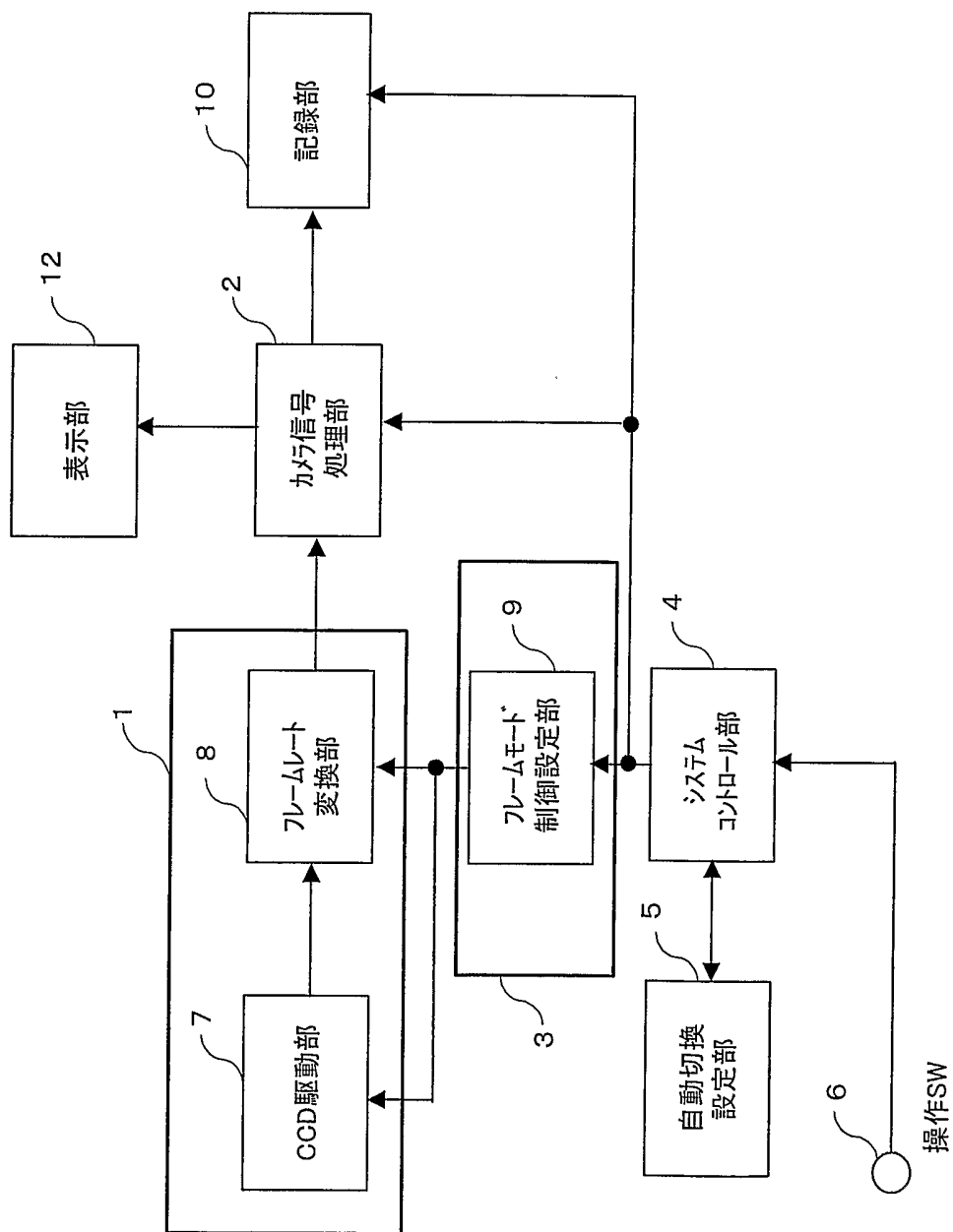


9/20

図 9







12/20

図 12

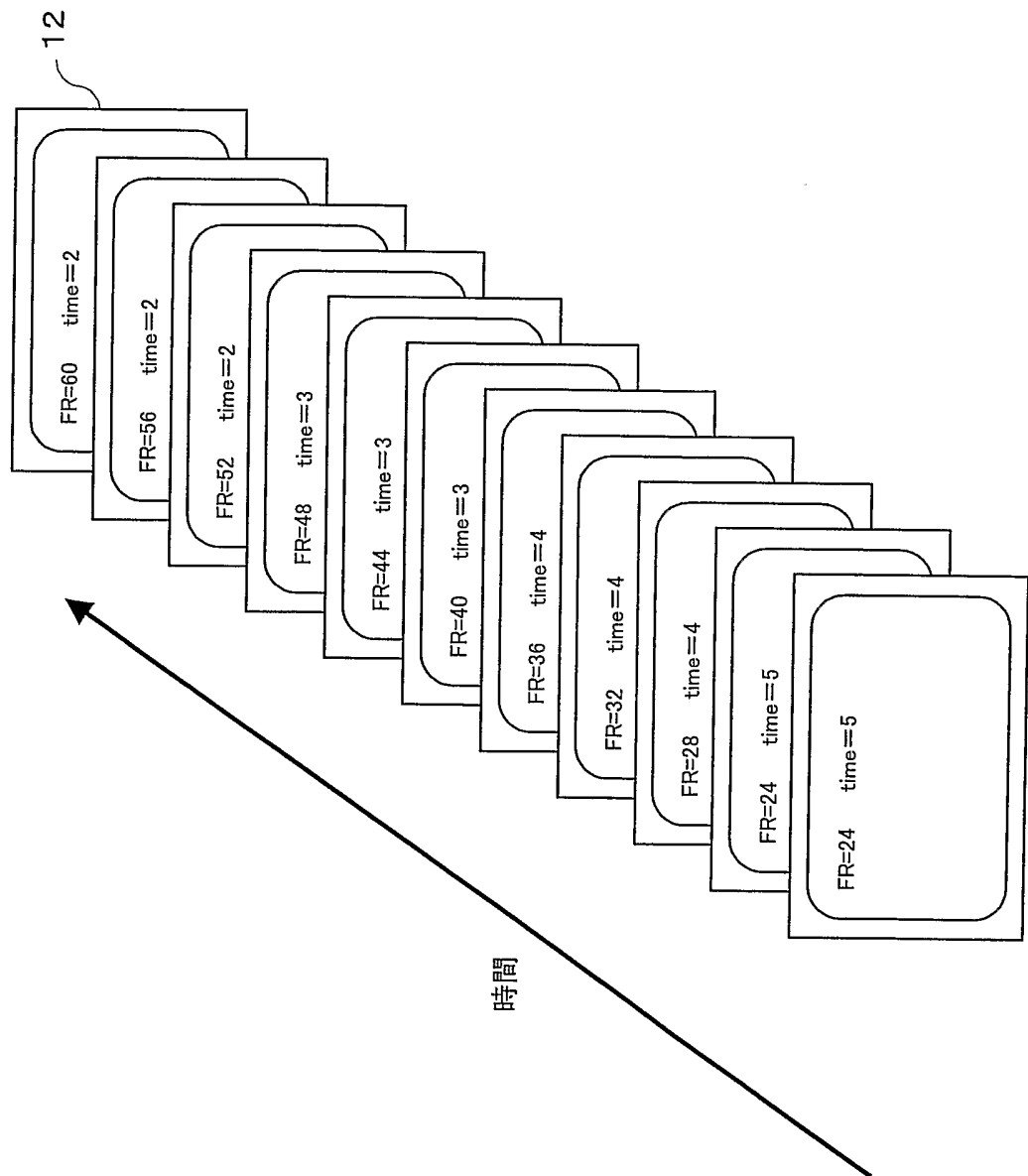


図 13

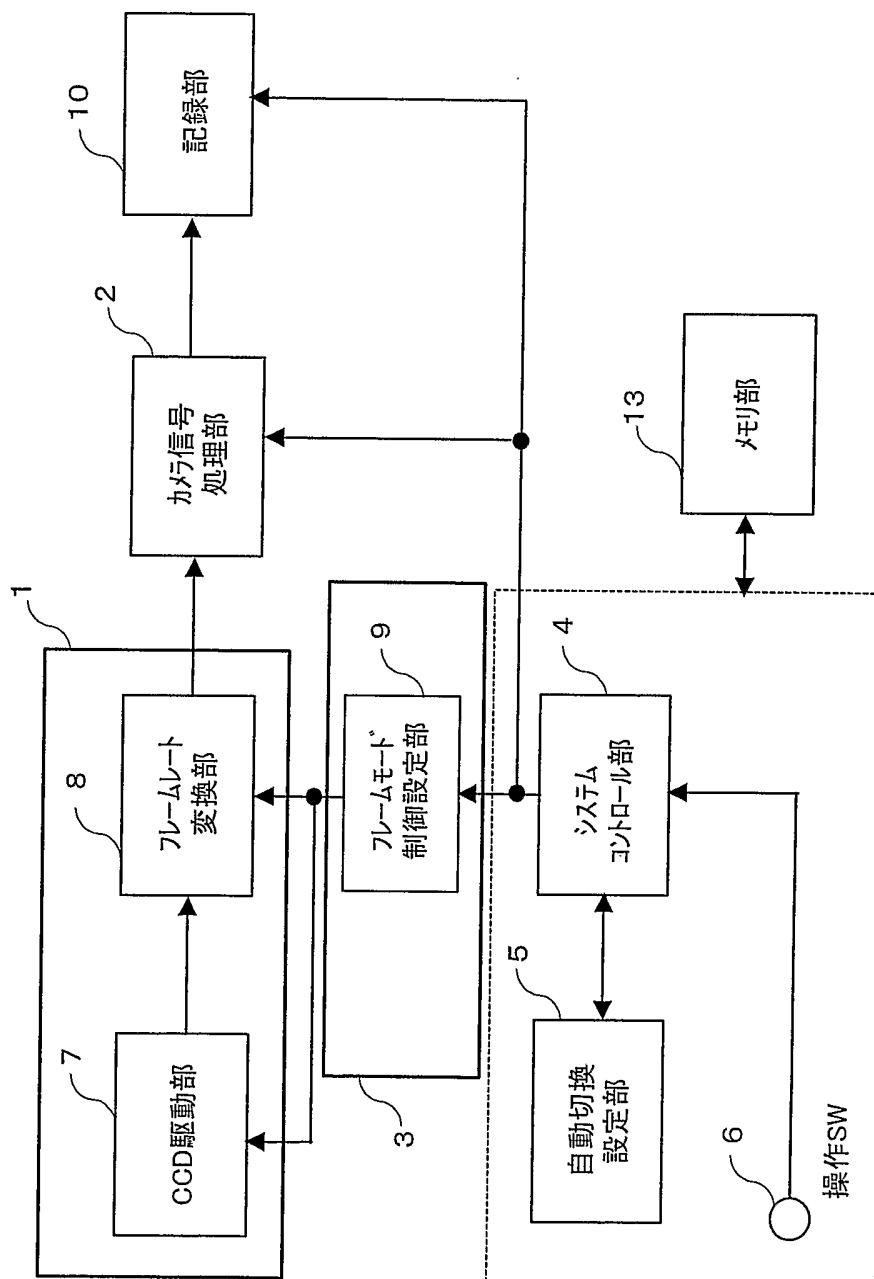
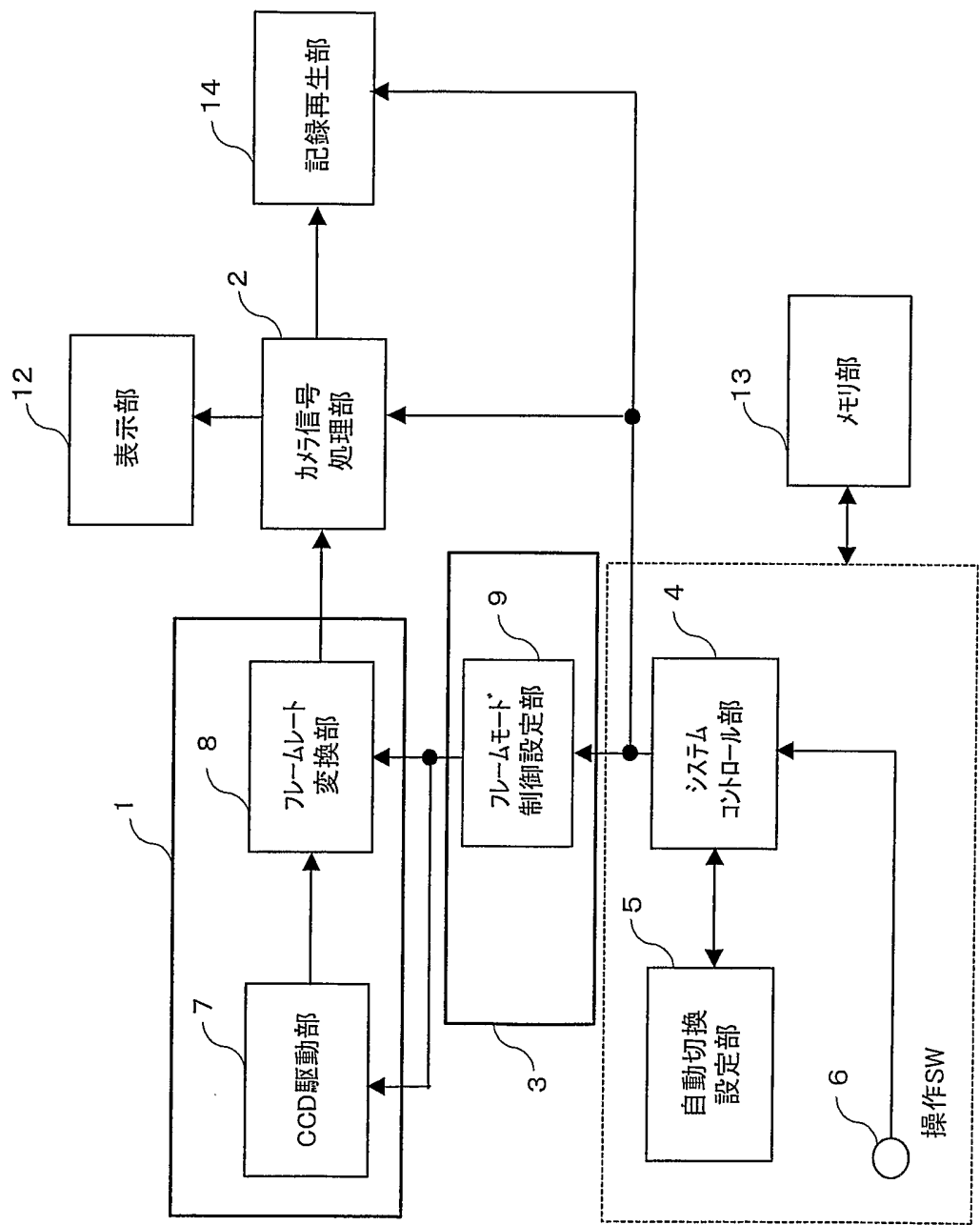
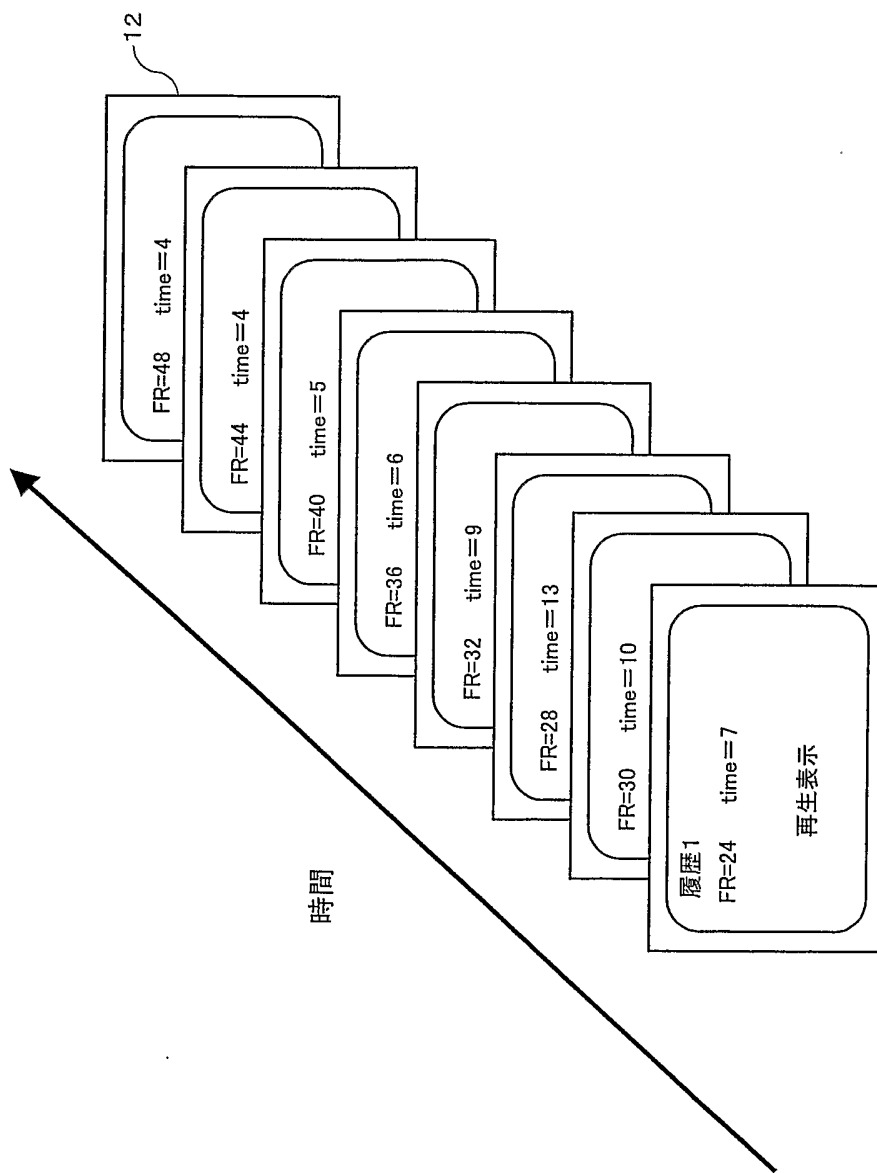


図 14





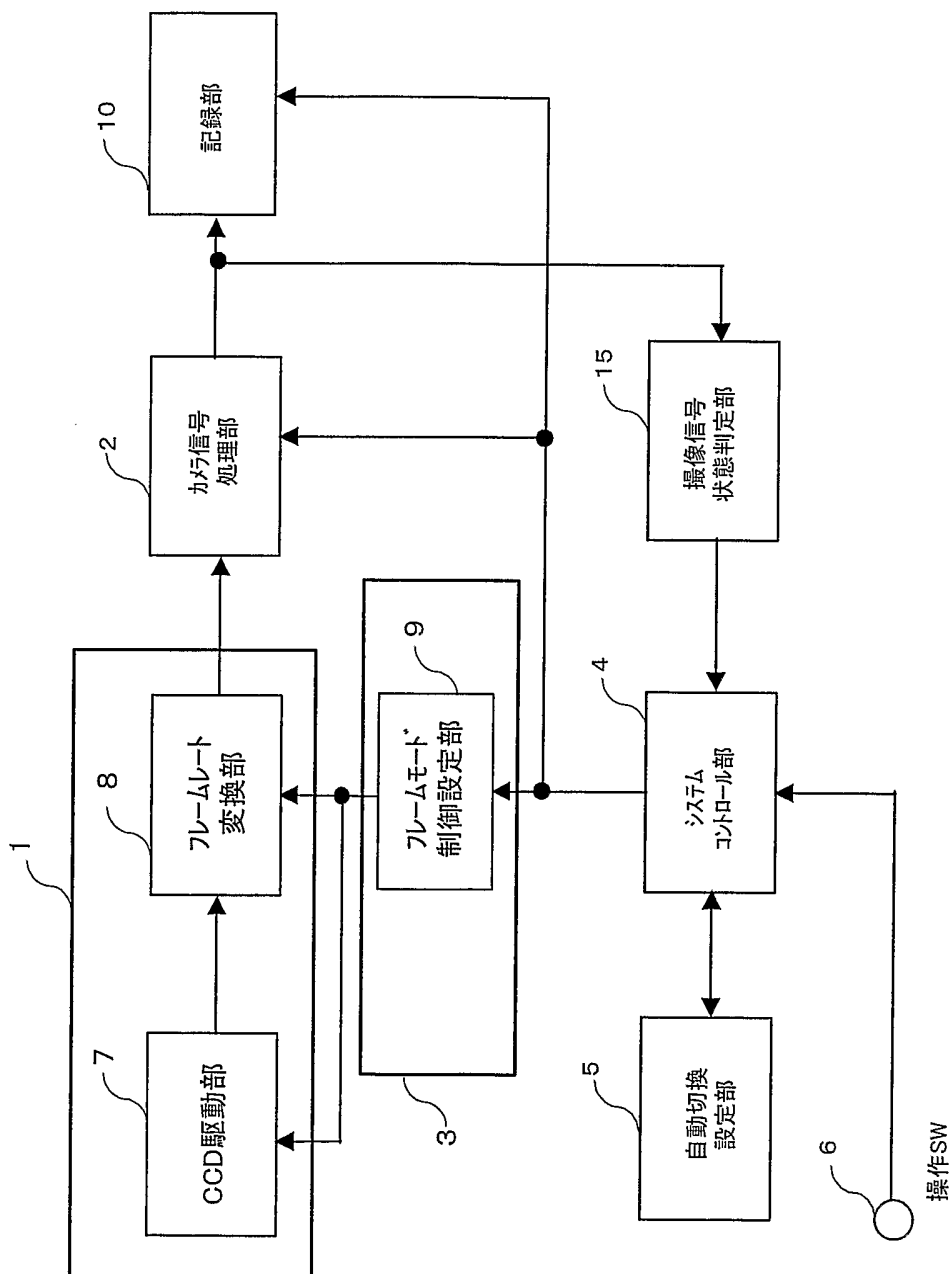
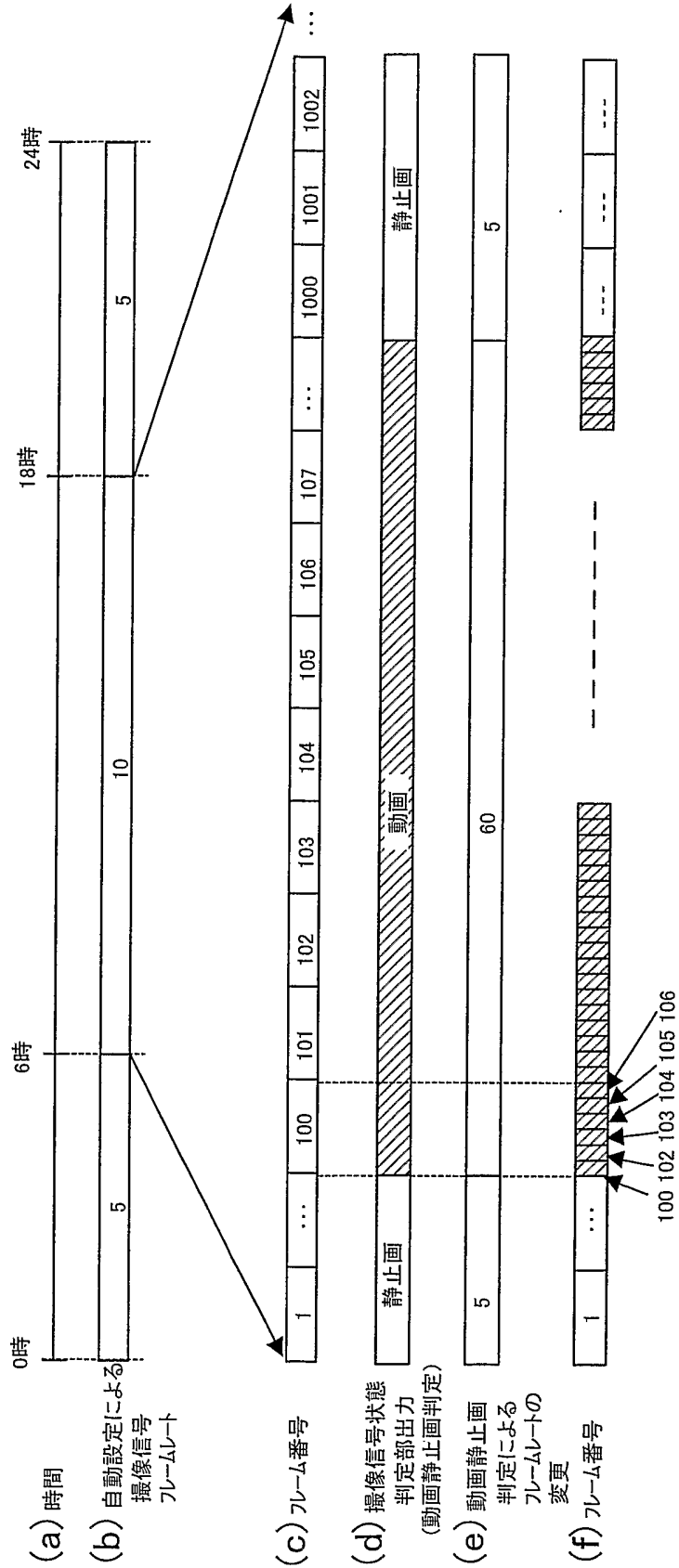
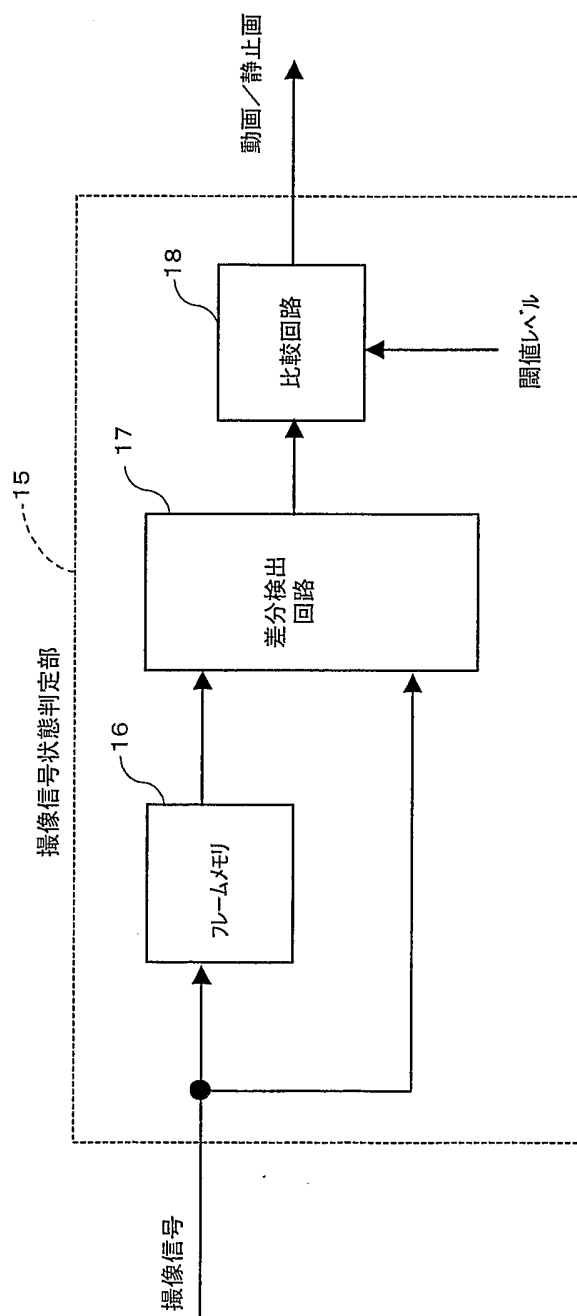


図 17





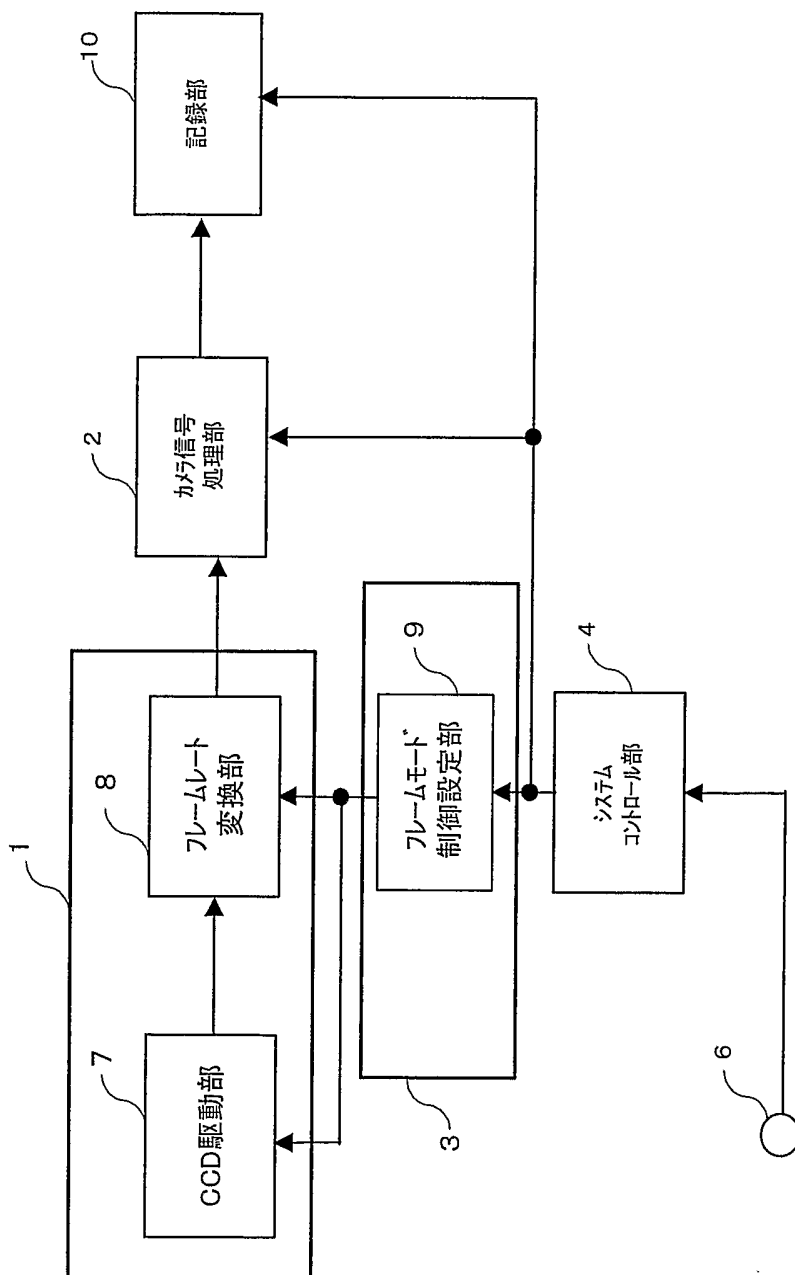
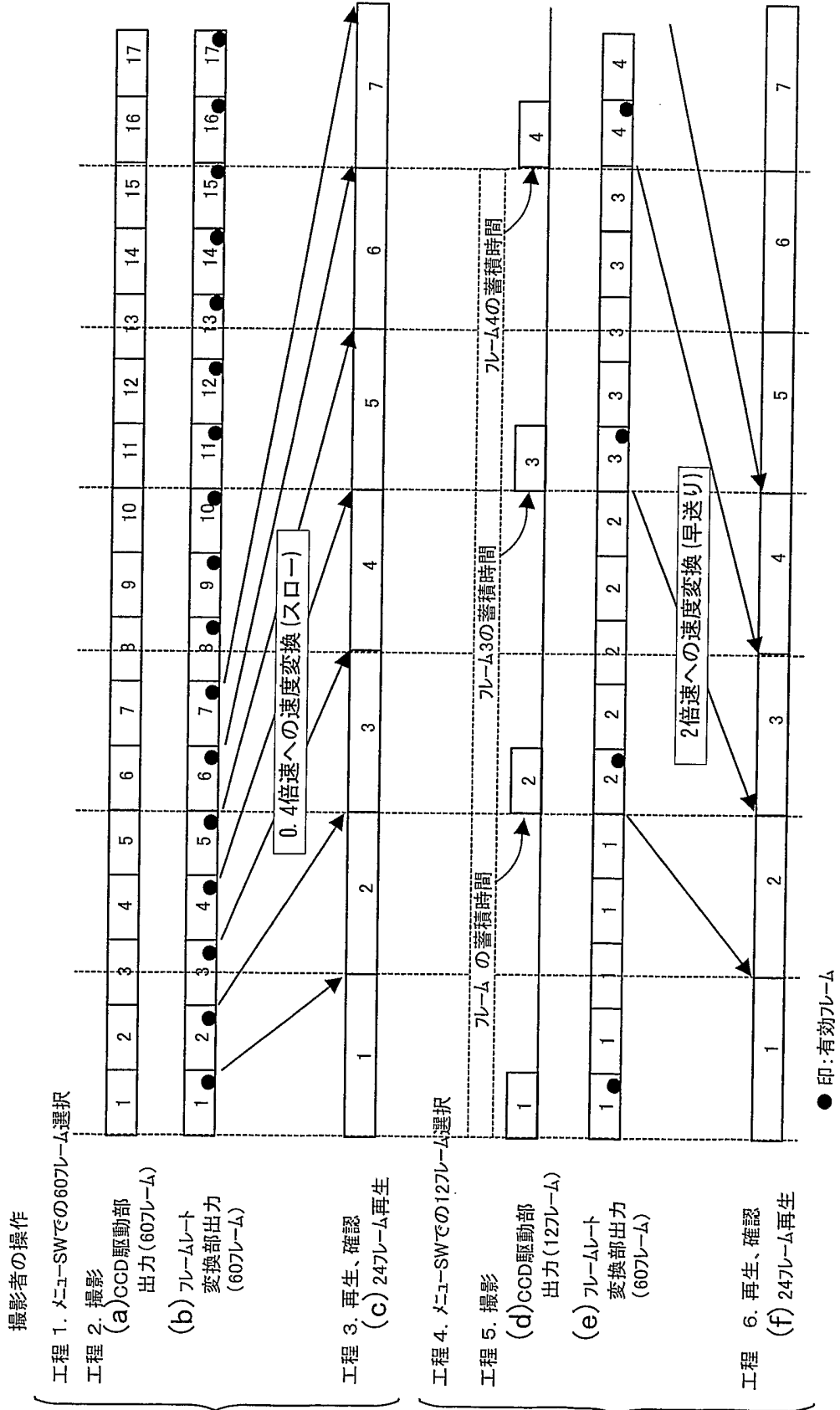


図 20



**INTERNATIONAL SEARCH REPORT**

International application No.

PCT/JP2004/008184

A. CLASSIFICATION OF SUBJECT MATTER  
Int.Cl<sup>7</sup> H04N5/232, 5/225, 5/76

According to International Patent Classification (IPC) or to both national classification and IPC

B. FIELDS SEARCHED

Minimum documentation searched (classification system followed by classification symbols)  
Int.Cl<sup>7</sup> H04N5/232, 5/225

Documentation searched other than minimum documentation to the extent that such documents are included in the fields searched  
Jitsuyo Shinan Koho 1922-1996 Jitsuyo Shinan Toroku Koho 1996-2004  
Kokai Jitsuyo Shinan Koho 1971-2004 Toroku Jitsuyo Shinan Koho 1994-2004

Electronic data base consulted during the international search (name of data base and, where practicable, search terms used)

C. DOCUMENTS CONSIDERED TO BE RELEVANT

Category*	Citation of document, with indication, where appropriate, of the relevant passages	Relevant to claim No.
X A	JP 11-313241 A (Canon Inc.), 09 November, 1999 (09.11.99), Par. Nos. [0079] to [0087]; Figs. 16 to 18 (Family: none)	1, 2, 7 3-6, 8-13
X A	JP 2000-152039 A (Olympus Optical Co., Ltd.), 30 May, 2000 (30.05.00), Full text; Figs. 1 to 14 (Family: none)	1, 2, 7 3-6, 8-13
X A	JP 2000-316117 A (Olympus Optical Co., Ltd.), 14 November, 2000 (14.11.00), Full text; Figs 1 to 6 (Family: none)	1, 2, 7 3-6, 8-13

Further documents are listed in the continuation of Box C.

See patent family annex.

* Special categories of cited documents:	"T" later document published after the international filing date or priority date and not in conflict with the application but cited to understand the principle or theory underlying the invention
"A" document defining the general state of the art which is not considered to be of particular relevance	"X" document of particular relevance; the claimed invention cannot be considered novel or cannot be considered to involve an inventive step when the document is taken alone
"E" earlier application or patent but published on or after the international filing date	"Y" document of particular relevance; the claimed invention cannot be considered to involve an inventive step when the document is combined with one or more other such documents, such combination being obvious to a person skilled in the art
"L" document which may throw doubts on priority claim(s) or which is cited to establish the publication date of another citation or other special reason (as specified)	"&" document member of the same patent family
"O" document referring to an oral disclosure, use, exhibition or other means	
"P" document published prior to the international filing date but later than the priority date claimed	

Date of the actual completion of the international search  
09 September, 2004 (09.09.04)

Date of mailing of the international search report  
28 September, 2004 (28.09.04)

Name and mailing address of the ISA/  
Japanese Patent Office

Authorized officer

Facsimile No.

Telephone No.

## INTERNATIONAL SEARCH REPORT

International application No.

PCT/JP2004/008184

C (Continuation). DOCUMENTS CONSIDERED TO BE RELEVANT		
Category*	Citation of document, with indication, where appropriate, of the relevant passages	Relevant to claim No.
A	JP 7-298112 A (Canon Inc.), 10 November, 1995 (10.11.95), Full text; Figs. 1 to 6 & US 5640202 A & US 5786851 A	1-13
A	JP 2003-259187 A (Hewlett-Packard Co.), 12 September, 2003 (12.09.03), Full text; Figs. 1 to 3 & US 2003/0146981 A1	1-13

A. 発明の属する分野の分類 (国際特許分類 (IPC))

Int. Cl<sup>7</sup> H04N5/232, 5/225, 5/76

B. 調査を行った分野

調査を行った最小限資料 (国際特許分類 (IPC))

Int. Cl<sup>7</sup> H04N5/232, 5/225

最小限資料以外の資料で調査を行った分野に含まれるもの

日本国実用新案公報	1922-1996年
日本国公開実用新案公報	1971-2004年
日本国実用新案登録公報	1996-2004年
日本国登録実用新案公報	1994-2004年

国際調査で使用した電子データベース (データベースの名称、調査に使用した用語)

C. 関連すると認められる文献

引用文献の カテゴリー*	引用文献名 及び一部の箇所が関連するときは、その関連する箇所の表示	関連する 請求の範囲の番号
X A	JP 11-313241 A (キヤノン株式会社) 1999. 1. 09, 段落番号【0079】-【0087】, 第16-18図 (ファミリーなし)	1, 2, 7 3-6, 8-13
X A	JP 2000-152039 A (オリンパス光学工業株式会社) 2000. 05. 30, 全文, 第1-14図 (ファミリーなし)	1, 2, 7 3-6, 8-13

C欄の続きにも文献が列挙されている。

パテントファミリーに関する別紙を参照。

\* 引用文献のカテゴリー

「A」 特に関連のある文献ではなく、一般的な技術水準を示すもの  
 「E」 国際出願日前の出願または特許であるが、国際出願日以後に公表されたもの  
 「L」 優先権主張に疑義を提起する文献又は他の文献の発行日若しくは他の特別な理由を確立するために引用する文献 (理由を付す)  
 「O」 口頭による開示、使用、展示等に言及する文献  
 「P」 国際出願日前で、かつ優先権の主張の基礎となる出願

の日の後に公表された文献

「T」 国際出願日又は優先日後に公表された文献であって出願と矛盾するものではなく、発明の原理又は理論の理解のために引用するもの  
 「X」 特に関連のある文献であって、当該文献のみで発明の新規性又は進歩性がないと考えられるもの  
 「Y」 特に関連のある文献であって、当該文献と他の1以上の文献との、当業者にとって自明である組合せによって進歩性がないと考えられるもの  
 「&」 同一パテントファミリー文献

国際調査を完了した日 09. 09. 2004

国際調査報告の発送日 28. 9. 2004

国際調査機関の名称及びあて先  
 日本国特許庁 (ISA/JP)  
 郵便番号100-8915  
 東京都千代田区霞が関三丁目4番3号

特許庁審査官 (権限のある職員) 関谷 隆一	5 P	8322
電話番号 03-3581-1101	内線 3502	

C (続き) . 関連すると認められる文献		
引用文献の カテゴリー*	引用文献名 及び一部の箇所が関連するときは、その関連する箇所の表示	関連する 請求の範囲の番号
X	JP 2000-316117 A (オリンパス光学工業株式会社) 2000. 11. 14, 全文, 第1-6図 (ファミリーなし)	1, 2, 7
A		3-6, 8-13
A	JP 7-298112 A (キヤノン株式会社) 1995. 1 1. 10, 全文, 第1-6図 & US 5640202 A & US 5786851 A	1-13
A	JP 2003-259187 A (ヒューレット・パカード・ カンパニー) 2003. 09. 12, 全文, 第1-3図 & US 2003/0146981 A1	1-13