



(12)实用新型专利

(10)授权公告号 CN 206543749 U

(45)授权公告日 2017. 10. 10

(21)申请号 201621357084.5

(22)申请日 2016.12.12

(73)专利权人 陈改敏

地址 473000 河南省南阳市卧龙区卧龙路
1439号南阳医学高等专科学校

(72)发明人 陈改敏

(74)专利代理机构 北京华仲龙腾专利代理事务
所(普通合伙) 11548

代理人 姜庆梅

(51) Int. Cl.

B08B 3/10(2006.01)

B08B 3/02(2006.01)

B08B 13/00(2006.01)

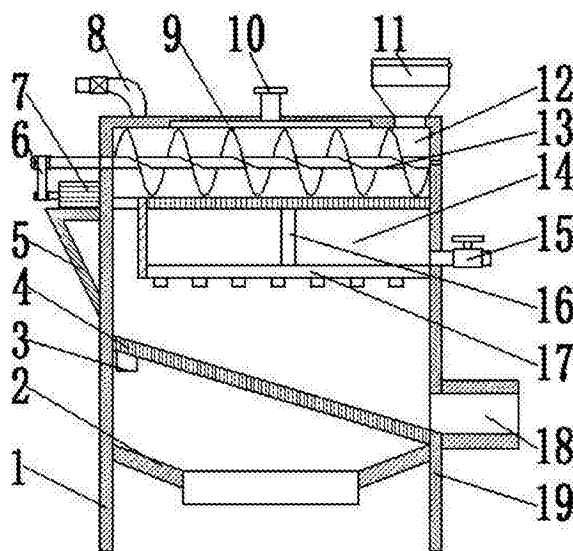
权利要求书1页 说明书3页 附图1页

(54)实用新型名称

一种螺旋式化工生产用漂白装置

(57)摘要

本实用新型公开了一种螺旋式化工生产用漂白装置,包括第一竖杆和第二竖杆;所述第一竖杆的右侧设置有排水斗和漂洗板;第一竖杆的左侧设置有电机支座和驱动电机;所述第二竖杆的右侧设置有排料管和排水管;第二竖杆的左侧设置有污水室、漂洗板和排水斗;漂洗板的底部设置有震荡器;污水室的底部设置有喷淋装置;所述喷淋装置由蓄水腔、喷淋孔和软管组成;螺旋漂洗室的顶部设置有第一进水管、第二进水管和进料管;本实用新型结构简单;螺旋漂洗室的设置,不仅能够对化工原料进行输送,而且还能够对化工原料进行初步的漂洗;漂洗板的设置,能够对化工原料进行漂洗,且在震荡器的作用下不会出现化工原料残留在漂洗板上,造成化工原料浪费的现象。



1. 一种螺旋式化工生产用漂白装置,包括第一竖杆(1)和第二竖杆(19);其特征在于,所述第一竖杆(1)的右侧设置有排水斗(2)和漂洗板(4);第一竖杆(1)的左侧设置有电机支座(5)和驱动电机(7);所述第二竖杆(19)的右侧设置有排料管(18)和排水管(15);第二竖杆(19)的左侧设置有污水室(14)、漂洗板(4)和排水斗(2);所述排水斗(2)的左端与第一竖杆(1)焊接在一起,右端与第二竖杆(19)焊接在一起;所述漂洗板(4)设置在排水斗(2)的顶部,且倾斜30度角,左端与第一竖杆(1)焊接在一起,右端与第二竖杆(19)焊接在一起;漂洗板(4)的底部设置有震荡器(3);所述震荡器(3)设置在漂洗板(4)的左端,且通过螺钉与漂洗板(4)固定连接在一起;所述污水室(14)设置在漂洗板(4)的上方,且与螺旋漂洗室(12)固定连接在一起;污水室(14)的底部设置有喷淋装置(17);所述喷淋装置(17)由蓄水腔(21)、喷淋孔(20)和软管(16)组成;喷淋装置(17)通过软管(16)与第一进水管(8)固定连接在一起;所述第一进水管(8)上设置有加压泵;蓄水腔(21)设置在软管(16)的底部,且与软管(16)固定连接在一起;喷淋孔(20)设置在蓄水腔(21)的底部,且与蓄水腔(21)固定连接在一起;所述排水管(15)设置在污水室(14)的右端,且与污水室(14)固定连接在一起;所述螺旋漂洗室(12)的内部设置有螺旋进料装置(13);螺旋漂洗室(12)的顶部设置有第一进水管(8)、第二进水管(10)和进料管(11);螺旋进料装置(13)设置在螺旋漂洗室(12)的中心,且通过链条(6)与驱动电机(7)固定连接在一起;所述驱动电机(7)通过螺钉与电机支座(5)固定连接在一起;所述电机支座(5)设置在驱动电机(7)的底部,且与第一竖杆(1)固定连接在一起;所述第一进水管(8)设置在螺旋漂洗室(12)的顶部左侧,且与螺旋漂洗室(12)固定连接在一起;所述第二进水管(10)设置在第一进水管(8)的右侧,且与洒水装置(9)固定连接在一起;所述进料管(11)设置在第二进水管(10)的右侧,且与螺旋漂洗室(12)固定连接在一起。

2. 根据权利要求1所述的螺旋式化工生产用漂白装置,其特征在于,所述驱动电机(7)通过导线与电源相连接。

3. 根据权利要求1所述的螺旋式化工生产用漂白装置,其特征在于,所述排料管(18)设置在第二竖杆(19)的右侧,且与漂洗板(4)的右端固定连接在一起。

一种螺旋式化工生产用漂白装置

技术领域

[0001] 本实用新型涉及一种化工设备,具体是一种螺旋式化工生产用漂白装置。

背景技术

[0002] 现今在化工生产中为了提高生产质量,对原料漂洗除杂已成为不可缺少的一道步骤,现有化工生产漂洗装置效率较低,有些时候在对化工原料漂洗结束后,会有许多的化工原料残留在化工原料放置架上,造成大量的浪费。

实用新型内容

[0003] 本实用新型的目的在于提供一种螺旋式化工生产用漂白装置,以解决上述背景技术中提出的问题。

[0004] 为实现上述目的,本实用新型提供如下技术方案:

[0005] 一种螺旋式化工生产用漂白装置,包括第一竖杆和第二竖杆;所述第一竖杆的右侧设置有排水斗和漂洗板;第一竖杆的左侧设置有电机支座和驱动电机;所述第二竖杆的右侧设置有排料管和排水管;第二竖杆的左侧设置有污水室、漂洗板和排水斗;所述排水斗的左端与第一竖杆焊接在一起,右端与第二竖杆焊接在一起;所述漂洗板设置在排水斗的顶部,且倾斜30度角,左端与第一竖杆焊接在一起,右端与第二竖杆焊接在一起;漂洗板的底部设置有震荡器;所述震荡器设置在漂洗板的左端,且通过螺钉与漂洗板固定连接在一起;所述污水室设置在漂洗板的上方,且与螺旋漂洗室固定连接在一起;污水室的底部设置有喷淋装置;所述喷淋装置由蓄水腔、喷淋孔和软管组成;喷淋装置通过软管与第一进水管固定连接在一起;所述第一进水管上设置有加压泵;蓄水腔设置在软管的底部,且与软管固定连接在一起;喷淋孔设置在蓄水腔的底部,且与蓄水腔固定连接在一起;所述排水管设置在污水室的右端,且与污水室固定连接在一起;所述螺旋漂洗室的内部设置有螺旋进料装置;螺旋漂洗室的顶部设置有第一进水管、第二进水管和进料管;螺旋进料装置设置在螺旋漂洗室的中心,且通过链条与驱动电机固定连接在一起;所述驱动电机通过螺钉与电机支座固定连接在一起;所述电机支座设置在驱动电机的底部,且与第一竖杆固定连接在一起;所述第一进水管设置在螺旋漂洗室的顶部左侧,且与螺旋漂洗室固定连接在一起;所述第二进水管设置在第一进水管的右侧,且与洒水装置固定连接在一起;所述进料管设置在第二进水管的右侧,且与螺旋漂洗室固定连接在一起。

[0006] 作为本实用新型进一步的方案:所述驱动电机通过导线与电源相连接。

[0007] 作为本实用新型再进一步的方案:所述排料管设置在第二竖杆的右侧,且与漂洗板的右端固定连接在一起。

[0008] 与现有技术相比,本实用新型的有益效果是:

[0009] 本实用新型结构简单,设计合理,使用方便;螺旋漂洗室的设置,不仅能够对化工原料进行输送,而且还能够对化工原料进行初步的漂洗;漂洗板的设置,能够对化工原料进行漂洗,且在震荡器的作用下不会出现化工原料残留在漂洗板上,造成化工原料浪费的现

象;喷淋装置的设置,能够将漂洗水均匀的喷洒出来,对化工原料进行漂洗,大大提高了漂洗的效率。

附图说明

[0010] 图1为螺旋式化工生产用漂白装置的结构示意图。

[0011] 图2为螺旋式化工生产用漂白装置中喷淋装置的结构示意图。

[0012] 图中:1-第一竖杆,2-排水斗,3-震荡器,4-漂洗板,5-电机支座,6-链条,7-驱动电机,8-第一进水管,9-洒水装置,10-第二进水管,11-进料管,12-螺旋漂洗室,13-螺旋进料装置,14-污水室,15-排水管,16-软管,17-喷淋装置,18-排料管,19-第二竖杆,20-喷淋孔,21-蓄水腔。

具体实施方式

[0013] 下面结合具体实施方式对本专利的技术方案作进一步详细地说明。

[0014] 请参阅图1-2,一种螺旋式化工生产用漂白装置,包括第一竖杆1和第二竖杆19;所述第一竖杆1的右侧设置有排水斗2和漂洗板4,用于支撑该装置;第一竖杆1的左侧设置有电机支座5和驱动电机7;所述第二竖杆19的右侧设置有排料管18和排水管15;第二竖杆19的左侧设置有污水室14、漂洗板4和排水斗2;所述排水斗2的左端与第一竖杆1焊接在一起,右端与第二竖杆19焊接在一起,用于将漂洗过后的漂洗水排出;所述漂洗板4设置在排水斗2的顶部,且倾斜30度角,左端与第一竖杆1焊接在一起,右端与第二竖杆19焊接在一起,用于对化工原料进行二次的漂洗;漂洗板4的底部设置有震荡器3;所述震荡器3设置在漂洗板4的左端,且通过螺钉与漂洗板4固定连接在一起,用于将漂洗板4上的化工原料震荡掉从排料管18排出;所述污水室14设置在漂洗板4的上方,且与螺旋漂洗室12固定连接在一起,用于暂时存储漂洗过后的漂洗水;污水室14的底部设置有喷淋装置17;所述喷淋装置17由蓄水腔21、喷淋孔20和软管16组成,用于将漂洗水均匀的排出,对化工原料进行二次漂洗;喷淋装置17通过软管16与第一进水管8固定连接在一起;所述第一进水管8上设置有加压泵;蓄水腔21设置在软管16的底部,且与软管16固定连接在一起,用于暂时存储漂洗水,且将漂洗水排放出来;喷淋孔20设置在蓄水腔21的底部,且与蓄水腔21固定连接在一起;所述排水管15设置在污水室14的右端,且与污水室14固定连接在一起,用于将漂洗过后的漂洗水排出;所述螺旋漂洗室12的内部设置有螺旋进料装置13,用于对化工原料进行初次的漂洗;螺旋漂洗室12的顶部设置有第一进水管8、第二进水管10和进料管11;螺旋进料装置13设置在螺旋漂洗室12的中心,且通过链条6与驱动电机7固定连接在一起,用于将化工原料一边推进,一边进行漂洗;所述驱动电机7通过螺钉与电机支座5固定连接在一起,为螺旋进料装置13提供动力;所述电机支座5设置在驱动电机7的底部,且与第一竖杆1固定连接在一起,用于支撑和固定驱动电机7;所述第一进水管8设置在螺旋漂洗室12的顶部左侧,且与螺旋漂洗室12固定连接在一起,用于漂洗水的输入;所述第二进水管10设置在第一进水管8的右侧,且与洒水装置9固定连接在一起;所述进料管11设置在第二进水管10的右侧,且与螺旋漂洗室12固定连接在一起,用于化工原料的输入。

[0015] 上面对本专利的较佳实施方式作了详细说明,但是本专利并不限于上述实施方式,在本领域的普通技术人员所具备的知识范围内,还可以在不脱离本专利宗旨的前提下

做出各种变化。

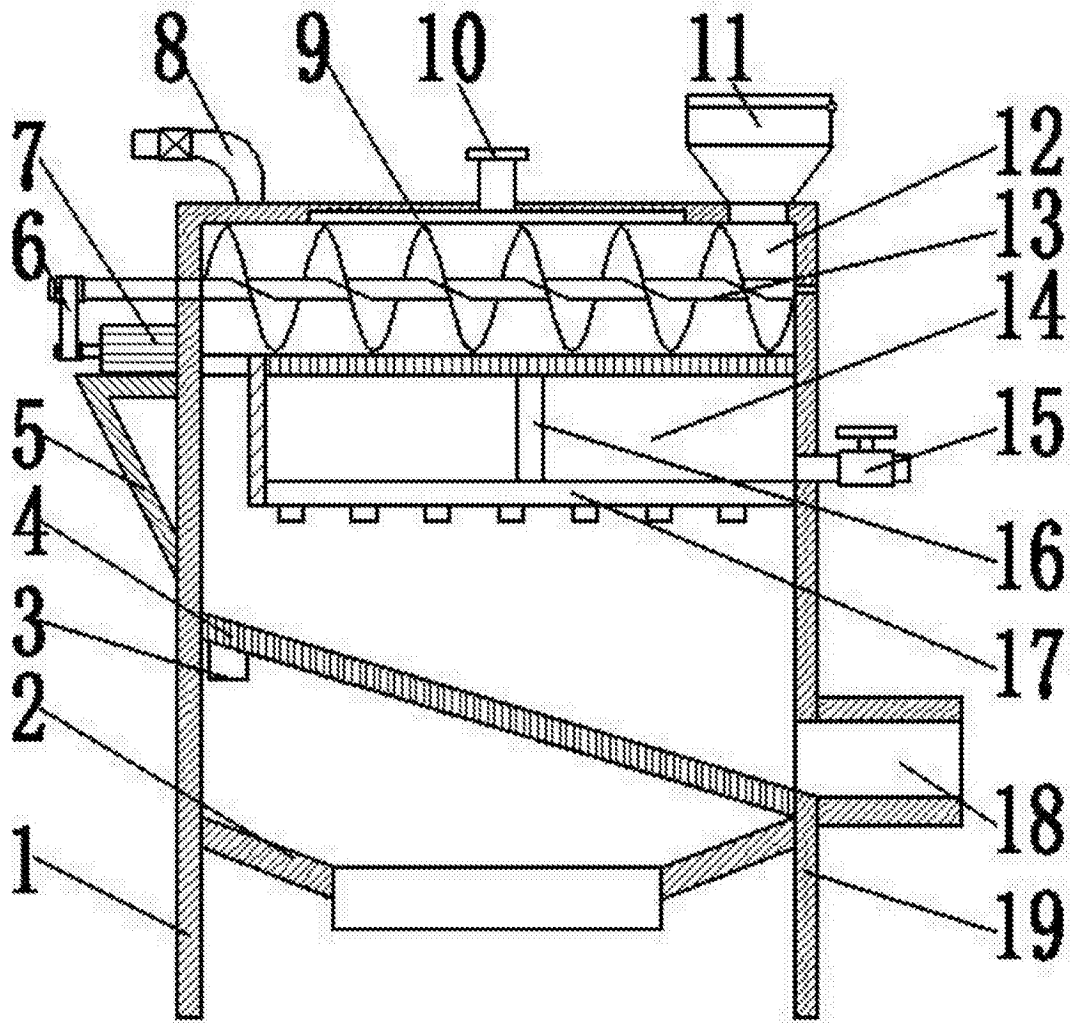


图1

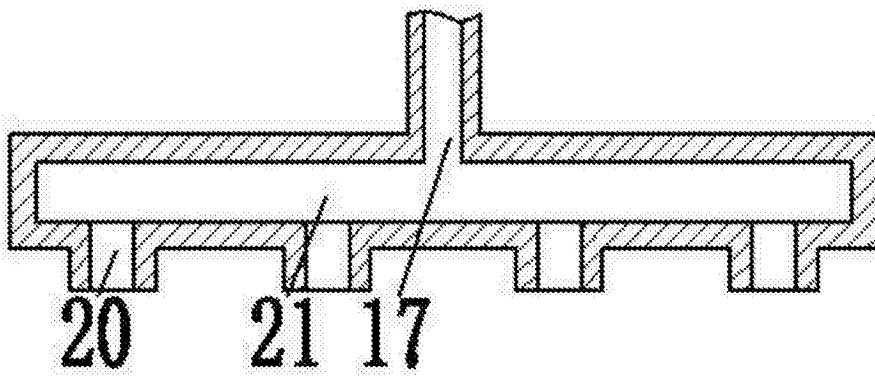


图2