



# (12)实用新型专利

(10)授权公告号 CN 211513793 U

(45)授权公告日 2020.09.18

(21)申请号 201922223990.6

(22)申请日 2019.12.12

(73)专利权人 台州国聪环保设备有限公司  
地址 317016 浙江省台州市临海市杜桥镇  
松中村

(72)发明人 潘国聪 潘泽峰 李伯福

(51)Int.Cl.  
B01D 46/02(2006.01)  
B01D 46/04(2006.01)

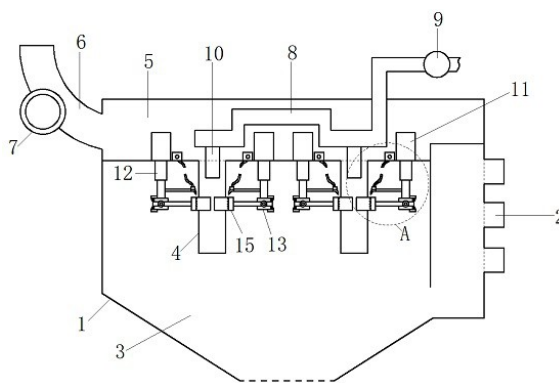
权利要求书1页 说明书3页 附图2页

## (54)实用新型名称

一种脉冲布袋除尘器

## (57)摘要

本实用新型公开了一种脉冲布袋除尘器,涉及滤袋除尘装置领域。本实用新型中:第一升降连杆的端侧安装有端侧振动装置;端侧振动装置的一侧连接有震动传导连杆;震动传导连杆的端侧固定连接有端侧辅助刮尘体;第一升降连杆上垂直固定连接有第四固定连杆;第四固定连杆的端侧安装有第四端侧出气盒;第四端侧出气盒上设有出气斜管;装置箱体内安装有若干辅助供气连管机构。本实用新型通过在除尘内腔的滤袋外围设置端侧辅助刮尘体,并在端侧辅助刮尘体内侧槽口内设置刮尘内侧毛刷,利用第一伸缩动力装置来回驱动升降端侧振动装置,并通过端侧振动装置对端侧辅助刮尘体进行振动,同时加以出气斜管的辅助配合,高效的对滤袋外表层上的尘垢进行清除。



1. 一种脉冲布袋除尘器,包括装置箱体(1),所述装置箱体(1)的一侧设有若干含尘空气入口(2),所述装置箱体(1)内设有除尘内腔(3)和净气吸出通道(5),所述除尘内腔(3)内装设有滤袋(4),所述滤袋(4)的一端侧与净气吸出通道(5)相通,所述装置箱体(1)上连接有与净气吸出通道(5)相通的气泵吸气通道(6),所述气泵吸气通道(6)上设有气泵装置(7),其特征在于:

包括一部分安装在净气吸出通道(5)内的脉冲气连管(8);  
所述脉冲气连管(8)上设置有用于控制气流的脉冲阀(9);  
所述脉冲气连管(8)上设置有端侧插入滤袋(4)端口内的喷吹管(10);  
所述装置箱体(1)内安装有若干第一伸缩动力装置(11);  
所述第一伸缩动力装置(11)上包括第一升降连杆(12);  
所述第一升降连杆(12)的端侧安装有端侧振动装置(13);  
所述端侧振动装置(13)的一侧连接有震动传导连杆(14);  
所述震动传导连杆(14)的端侧固定连接有端侧辅助刮尘体(15);  
所述第一升降连杆(12)上垂直固定连接有第四固定连杆(20);  
所述第四固定连杆(20)的端侧安装有第四端侧出气盒(21);  
所述第四端侧出气盒(21)上设有出气斜管(22);  
所述装置箱体(1)内安装有若干辅助供气连管机构(23);  
所述辅助供气连管机构(23)与第四端侧出气盒(21)之间连接有辅助软连管(24)。

2. 根据权利要求1所述的一种脉冲布袋除尘器,其特征在于:

所述震动传导连杆(14)通过阻尼转轴机构与端侧振动装置(13)连接;  
所述端侧振动装置(13)上设有一对第三端侧固定板(18);  
所述第三端侧固定板(18)与震动传导连杆(14)的一端侧之间连接有调节弹性机构(19)。

3. 根据权利要求1所述的一种脉冲布袋除尘器,其特征在于:

所述端侧辅助刮尘体(15)上开设有开口式的第二配合开口槽(16);  
所述第二配合开口槽(16)与膨胀后的滤袋(4)结构相配合;  
所述端侧辅助刮尘体(15)的第二配合开口槽(16)的内槽面上设有用于辅助刮尘的刮尘内侧毛刷(17)。

4. 根据权利要求1所述的一种脉冲布袋除尘器,其特征在于:

所述第四端侧出气盒(21)上的出气斜管(22)与第二配合开口槽(16)/刮尘内侧毛刷(17)的位置相配合。

5. 根据权利要求1所述的一种脉冲布袋除尘器,其特征在于:

所述第四端侧出气盒(21)内设有用于控制气流以及保障第四端侧出气盒密封性的电磁阀(25)。

## 一种脉冲布袋除尘器

### 技术领域

[0001] 本实用新型涉及滤袋除尘装置领域,尤其涉及一种脉冲布袋除尘器。

### 背景技术

[0002] 脉冲布袋除尘器是基于过滤原理的过滤式除尘设备,利用有机纤维或无机纤维过滤布将气体中的粉尘过滤出来,该装置是一种干式除尘装置,它适用于捕集细小、干燥非纤维性粉尘,利用纤维织物的过滤作用对含尘气体进行过滤,当含尘气体进入除尘器,颗粒大、比重大的粉尘由于重力的作用沉降下来,落入灰斗,含有较细小粉尘的气体在通过滤料时,粉尘被阻留,使气体得到净化。但在对滤袋表层的灰尘,一般的反吹式,将滤袋膨胀,使滤袋表层的灰尘脱落,并无法将一些附着较紧的部分尘垢膨胀吹落,这就需要采用一些其他外力进行高效的滤袋表层脱尘操作。

### 实用新型内容

[0003] 本实用新型要解决的技术问题是提供一种脉冲布袋除尘器,从而高效的对滤袋表层的顽固尘垢进行脱尘操作。

[0004] 为解决上述技术问题,本实用新型是通过以下技术方案实现的:

[0005] 本实用新型提供一种脉冲布袋除尘器,包括装置箱体,装置箱体的一侧设有若干含尘空气入口,装置箱体内设有除尘内腔和净气吸出通道,除尘内腔内装设有滤袋,滤袋的一端侧与净气吸出通道相通,装置箱体上连接有与净气吸出通道相通的气泵吸气通道,气泵吸气通道上设有气泵装置。

[0006] 包括一部分安装在净气吸出通道内的脉冲气连管;脉冲气连管上设置有用于控制气流的脉冲阀;脉冲气连管上设置有端侧插入滤袋端口内的喷吹管;装置箱体内安装有若干第一伸缩动力装置;第一伸缩动力装置上包括第一升降连杆;第一升降连杆的端侧安装有端侧振动装置;端侧振动装置的一侧连接有震动传导连杆;震动传导连杆的端侧固定连接端侧辅助刮尘体。

[0007] 第一升降连杆上垂直固定连接第四固定连杆;第四固定连杆的端侧安装有第四端侧出气盒;第四端侧出气盒上设有出气斜管;装置箱体内安装有若干辅助供气连管机构;辅助供气连管机构与第四端侧出气盒之间连接有辅助软连管。

[0008] 作为本实用新型的一种优选技术方案,震动传导连杆通过阻尼转轴机构与端侧振动装置连接;端侧振动装置上设有一对第三端侧固定板;第三端侧固定板与震动传导连杆的一端侧之间连接有调节弹性机构。

[0009] 作为本实用新型的一种优选技术方案,端侧辅助刮尘体上开设有开口式的第二配合开口槽;第二配合开口槽与膨胀后的滤袋结构相配合;端侧辅助刮尘体的第二配合开口槽的内槽面上设有用于辅助刮尘的刮尘内侧毛刷。

[0010] 作为本实用新型的一种优选技术方案,第四端侧出气盒上的出气斜管与第二配合开口槽/刮尘内侧毛刷的位置相配合。

[0011] 作为本实用新型的一种优选技术方案,第四端侧出气盒内设有用于控制气流以及保障第四端侧出气盒密封性的电磁阀。

[0012] 与现有的技术相比,本实用新型的有益效果是:

[0013] 本实用新型通过在除尘内腔的滤袋外围设置端侧辅助刮尘体,并在端侧辅助刮尘体内侧槽口内设置刮尘内侧毛刷,利用第一伸缩动力装置来回驱动升降端侧振动装置,并通过端侧振动装置对端侧辅助刮尘体进行振动,同时加以出气斜管的辅助配合,高效的对滤袋外表层上的尘垢进行清除。

## 附图说明

[0014] 图1为本实用新型装置的整体结构示意图;

[0015] 图2为图1中A处局部部件放大的结构示意图;

[0016] 其中:1-装置箱体;2-含尘空气入口;3-除尘内腔;4-滤袋;5-净气吸出通道;6-气泵吸气通道;7-气泵装置;8-脉冲气连管;9-脉冲阀;10-喷吹管;11-第一伸缩动力装置;12-第一升降连杆;13-端侧振动装置;14-震动传导连杆;15-端侧辅助刮尘体;16-第二配合开口槽;17-刮尘内侧毛刷;18-第三端侧固定板;19-调节弹性机构;20-第四固定连杆;21-第四端侧出气盒;22-出气斜管;23-辅助供气连管机构;24-辅助软连管;25-电磁阀。

## 具体实施方式

[0017] 为了使本实用新型的目的、技术方案及优点更加清楚明白,以下结合附图及实施例,对本实用新型进行进一步详细说明。应当理解,此处所描述的具体实施例仅仅用以解释本实用新型,并不用于限定本实用新型。

[0018] 本实用新型为一种脉冲布袋除尘器,包括装置箱体1,装置箱体1的一侧设有若干含尘空气入口2,装置箱体1内设有除尘内腔3和净气吸出通道5,除尘内腔3内装设有滤袋4,滤袋4的一端侧与净气吸出通道5相通,装置箱体1上连接有与净气吸出通道5相通的气泵吸气通道6,气泵吸气通道6上设有气泵装置7。

[0019] 包括一部分安装在净气吸出通道5内的脉冲气连管8;脉冲气连管8上设置有用于控制气流的脉冲阀9;脉冲气连管8上设置有端侧插入滤袋4端口内的喷吹管10;装置箱体1内安装有若干第一伸缩动力装置11;第一伸缩动力装置11上包括第一升降连杆12;第一升降连杆12的端侧安装有端侧振动装置13;端侧振动装置13的一侧连接有震动传导连杆14;震动传导连杆14的端侧固定连接在端侧辅助刮尘体15。

[0020] 第一升降连杆12上垂直固定连接在第四固定连杆20;第四固定连杆20的端侧安装有第四端侧出气盒21;第四端侧出气盒21上设有出气斜管22;装置箱体1内安装有若干辅助供气连管机构23;辅助供气连管机构23与第四端侧出气盒21之间连接有辅助软连管24。

[0021] 进一步的,震动传导连杆14通过阻尼转轴机构与端侧振动装置13连接;端侧振动装置13上设有一对第三端侧固定板18;第三端侧固定板18与震动传导连杆14的一端侧之间连接有调节弹性机构19。

[0022] 进一步的,端侧辅助刮尘体15上开设有开口式的第二配合开口槽16;第二配合开口槽16与膨胀后的滤袋4结构相配合;端侧辅助刮尘体15的第二配合开口槽16的内槽面上设有用于辅助刮尘的刮尘内侧毛刷17。

[0023] 进一步的,第四端侧出气盒21上的出气斜管22与第二配合开口槽16/刮尘内侧毛刷17的位置相配合。

[0024] 进一步的,第四端侧出气盒21内设有用于控制气流以及保障第四端侧出气盒密封性的电磁阀25。

[0025] 在本实用新型中:

[0026] 在对滤袋4进行清洁时,喷吹管10吹出高速气流对滤袋4进行膨胀,同时第一伸缩动力装置11驱动第一升降连杆12带动端侧振动装置13上下升降,端侧振动装置13将振动传导至端侧辅助刮尘体15,端侧辅助刮尘体15的振动,再配合端侧辅助刮尘体15内侧的刮尘内侧毛刷17,对附着在滤袋4外表层的尘垢进行振动脱落,并通过辅助供气连管机构23对第四端侧出气盒21进行供气,出气斜管22出气,对第二配合开口槽16/刮尘内侧毛刷17上的尘垢进行清除,快速的配合膨胀状态下的滤袋4进行除尘清洁操作。

[0027] 以上所述仅为本实用新型的较佳实施例而已,并不用以限制本实用新型,凡在本实用新型的精神和原则之内所作的任何修改、等同替换和改进等,均应包含在本实用新型的保护范围之内。

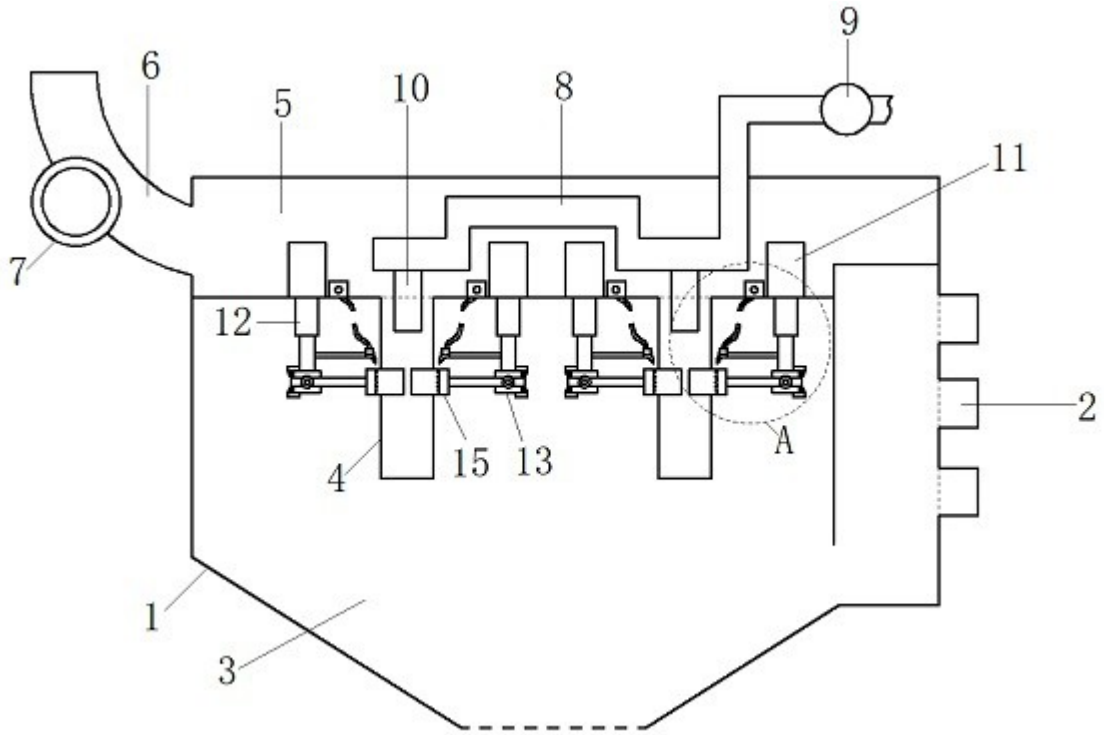


图1

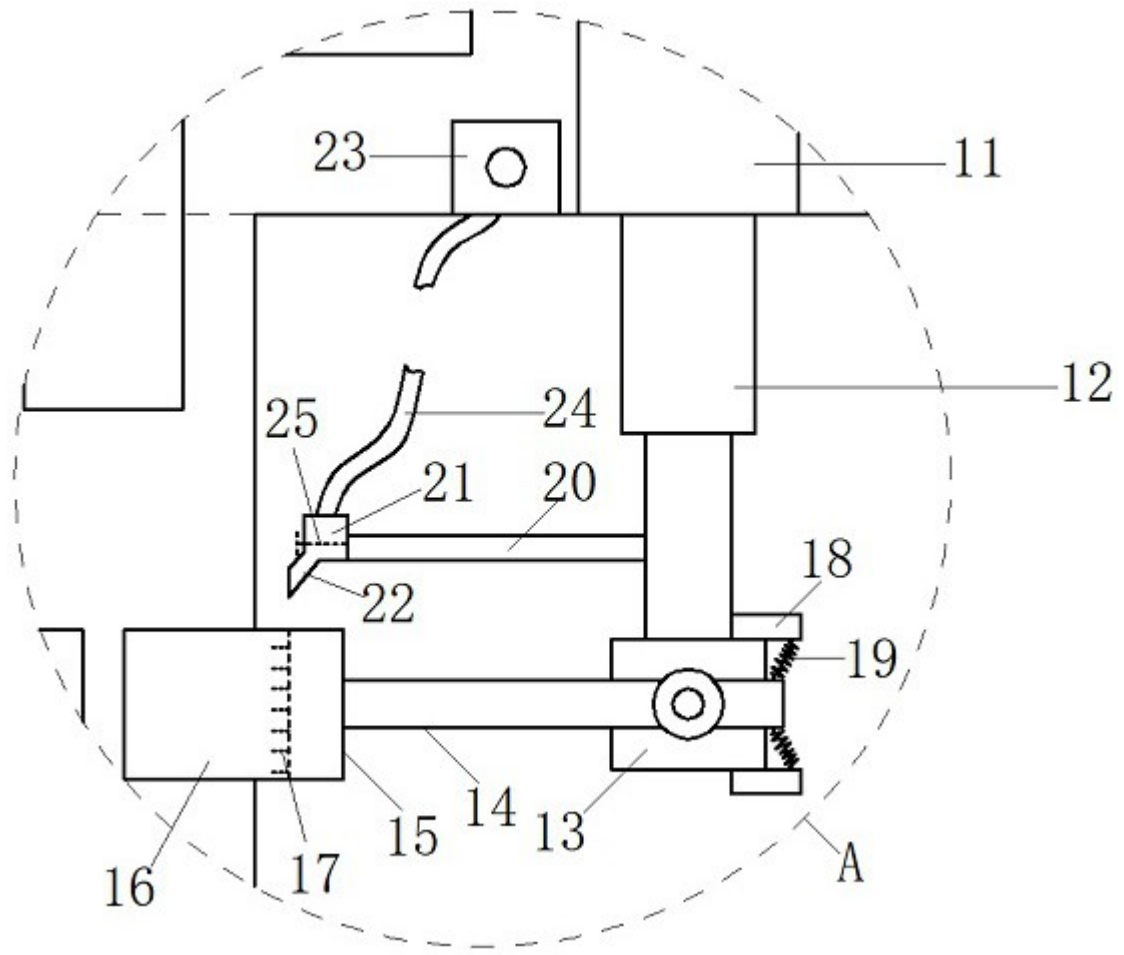


图2