



(12) 实用新型专利

(10) 授权公告号 CN 201523596 U

(45) 授权公告日 2010. 07. 14

(21) 申请号 200920049540. 3

(22) 申请日 2009. 09. 30

(73) 专利权人 泰怡凯电器(苏州)有限公司

地址 215168 江苏省苏州市吴中区石湖西路
108 号

(72) 发明人 彭中美

(51) Int. Cl.

A01K 13/00 (2006. 01)

A47L 5/00 (2006. 01)

A47L 5/22 (2006. 01)

A47L 9/00 (2006. 01)

A47L 9/16 (2006. 01)

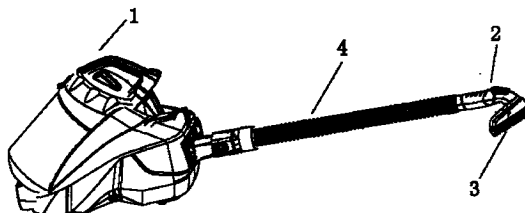
权利要求书 1 页 说明书 4 页 附图 6 页

(54) 实用新型名称

可梳理动物皮毛的吸尘器

(57) 摘要

本实用新型公开了一种可梳理动物皮毛的吸尘器,该吸尘器包括主机;该主机包括进风口、进风通道、真空源电机、出风通道和出风口,进入主体内的气流依次经过所述进风口、进风通道、真空源电机、出风通道,气体最终通过所述出风口排出;所述吸尘器还包括连接管和齿刷,所述齿刷底部设置有梳齿及开口;所述出风口处设有出风板,该出风板上设置出风管嘴;所述连接管两端分别可与所述出风管嘴和所述齿刷一端相连接,以使得所述吸尘器在工作时,从所述出风管嘴排出的气流经过所述连接管后由所述齿刷的开口吹出。通过该结构实现了操作者只需要通过一只手即可达到对洗澡后的宠物进行边吹风边梳理的功能,使用方便、灵活。



1. 一种可梳理动物皮毛的吸尘器,该吸尘器包括主机;该主机包括进风口、进风通道、真空源电机、出风通道和出风口,进入主体内的气流依次经过所述进风口、进风通道、真空源电机、出风通道,气体最终通过所述出风口排出;其特征在于:

所述吸尘器还包括连接管和齿刷,所述齿刷底部设置有梳齿及开口;所述出风口处设有出风板,该出风板上设置出风管嘴;所述连接管两端分别可与所述出风管嘴和所述齿刷一端相连接,以使得所述吸尘器在工作时,从所述出风管嘴排出的气流经过所述连接管后由所述齿刷的开口吹出。

2. 根据权利要求 1 所述的吸尘器,其特征在于:所述连接管的两端可分别与所述进风口和所述齿刷一端相连接。

3. 根据权利要求 1 所述的吸尘器,其特征在于:所述梳齿可拆卸的设置在所述齿刷上。

4. 根据权利要求 1 所述的吸尘器,其特征在于:所述梳齿是长齿、短齿或者密齿。

5. 根据权利要求 1 所述的吸尘器,其特征在于:所述齿刷与所述连接管连接的端部有供操作者握持的管部,该管部设置成可绕与所述齿刷平面垂直的轴作 360 度旋转运动。

6. 根据权利要求 1 所述的吸尘器,其特征在于:所述齿刷与所述连接管连接的端部有供操作者握持的管部,在该管部上设置一辅助进气口,在该辅助进气口的外口部设置一个可手动的盖体。

7. 根据权利要求 1 所述的吸尘器,其特征在于:所述出风板可更换为普通吸尘器上所使用的出风栅。

8. 根据权利要求 1 所述的吸尘器,其特征在于:所述吸尘器为旋风吸尘器。

9. 根据权利要求 8 所述的吸尘器,其特征在于:所述吸尘器为多级旋风吸尘器。

可梳理动物皮毛的吸尘器

技术领域

[0001] 本实用新型涉及一种吸尘器,尤其是一种可梳理动物皮毛的吸尘器,属于吸尘器技术领域。

背景技术

[0002] 宠物以其忠诚、可爱的特质博得了广大群众的喜爱,成为人们生活中不可缺少的“伙伴”。然而,饲养宠物的家庭都深有感触,对于宠物因季节变化出现的掉毛、毛发粘灰而出现各种打结、以及宠物洗澡后未及时擦拭干净而导致的感冒和滋养细菌等诸多问题,常常会让饲养者叫苦连天,心情烦闷。

[0003] 目前,市场上出现了专门宠物梳理毛发的吸尘器。该吸尘器不仅具备常规吸尘器的吸尘功能,而且通过配有的专为宠物设计的刷头,将该刷头与吸尘器进风口处相连接进行使用。公告号为 CN201067030Y,申请人为李博良的专利文献中公开了该技术。该技术针对宠物毛梳理过程中存在的脱落毛及毛屑会到处飞扬,污染环境,危害近距离接触者的健康这一问题,提出了一种梳理动物毛的清除器,利用该清除器可以在梳理动物毛的同时,可以使脱落下的动物毛及皮屑吸入,并集中储存在清除器中。然而,该清除器也仅局限于给宠物梳理毛发、吸除脱落的毛发和皮屑的作用,而无法解决如何快速有效地为宠物解决洗澡后擦拭干净的问题。

[0004] 现实生活中,操作者在给洗澡过后的宠物进行吹干工作时,需要一手拿着吹风机,一手拿着宠物刷。操作者在给宠物进行梳理毛发的同时,用吹风机将其毛发吹干。但是,宠物在被吹干的过程中,时常会乱动。因此,目前的吹干设备使得操作者在吹干过程中,不得不中途停顿,去安抚宠物,吹干工作很难顺利进行。

实用新型内容

[0005] 本实用新型要解决的技术问题是:针对以上现有技术存在的局限性,提出一种操作方便的可梳理动物皮毛的吹风吸尘器。

[0006] 为了解决以上技术问题,本实用新型提供以下技术方案:

[0007] 一种可梳理动物皮毛的吸尘器,该吸尘器包括主机;该主机包括进风口、进风通道、真空源电机、出风通道和出风口,进入主体内的气流依次经过所述进风口、进风通道、真空源电机、出风通道,气体最终通过所述出风口排出;所述吸尘器还包括连接管和齿刷,所述齿刷底部设置有梳齿及开口;所述出风口处设有出风板,该出风板上设置出风管嘴;所述连接管两端分别可与所述出风管嘴和所述齿刷一端相连接,以使得所述吸尘器在工作时,从所述出风管嘴排出的气流可经过所述连接管后由所述齿刷的开口孔吹出。

[0008] 为使得该吸尘器具备吸除毛发、皮屑和异味的功能,所述连接管的两端可分别与所述进风口和所述齿刷一端相连接。

[0009] 为节约成本和灵活多变使用,所述梳齿刷可拆卸的设置所述吸齿刷头上;所述梳齿刷可以是长齿、短齿或者密齿。

[0010] 为使用齿刷更为灵活、合理,所述齿刷吸头在与所述连接吸尘管连接通的所述管状端部有供操作者握持的管部,该管部设置成可绕与所述齿刷吸头平面垂直的轴作 360 度旋转运动。

[0011] 为避免吸力过大,伤害动物,优选方案中,所述齿刷与所述连接管连接的端部有供操作者握持的管部,在该管部上设置一辅助进气口,在该辅助进气口的外口部设置一个可手动的盖体。

[0012] 在作为普通吸尘器进行清洁工作时,为避免出风板处设有的管嘴磕碰家具等障碍物,所述出风板可更换为普通吸尘器上所使用的出风栅。

[0013] 为提高气固分离效果,所述吸尘器为旋风吸尘器;进一步地说,所述吸尘器为多级旋风吸尘器。

[0014] 本申请人结合多年的研发经验,对现有技术做了进一步的改良,本技术方案的有益效果在于:设计出一种带有宠物刷的吸尘器。该吸尘器解决了宠物洗澡后的吹风、毛发梳理结等问题,并且保持现有技术中所起到的吸除脱落的毛发和皮屑,吸除异味的同时,通过配备各种梳齿的齿刷对宠物同步按摩护理,使宠物与人的关系更亲密。

附图说明

[0015] 下面结合附图对本实用新型作进一步的说明。

[0016] 图 1 是现有的普通吸尘器主机结构示意图。

[0017] 图 2 是本实用新型的吸尘器整机结构示意图。

[0018] 图 3 是本实用新型齿刷的结构示意图。

[0019] 图 4 是本实用新型吸尘器的连接管与出风板组装的示意图。

[0020] 图 5 是本实用新型吸尘器的连接管与齿刷组装的示意图。

[0021] 图 6 是本实用新型齿刷与齿刷底部组装的示意图。

[0022] 图 7-1 是本实用新型实施例的带有长齿的齿刷结构示意图。

[0023] 图 7-2 是本实用新型实施例的带有短齿的齿刷结构示意图。

[0024] 图 7-3 是本实用新型实施例的带有密齿的齿刷的结构示意图。

[0025] 图 8 是本实用新型吸尘器的吸尘状态的结构示意图。

[0026] 图 9 是本实用新型吸尘器的吹风状态的结构示意图。

具体实施方式

[0027] 本实施例的一种可梳理动物皮毛的吸尘器。如图 2- 图 9 所示,该吸尘器包括主机 1、连接管 3 和齿刷 2。主机 1 包括进风口 4、进风通道、真空源电机、出风通道和出风口,进入主体的气流依次经过进风口 4、进风通道、真空源电机、出风通道,气体最终通过出风口排出。所述进风口 4 位于主机 1 的前下部,出风口位于主机 1 的后部,出风口处设有出风 HEAP 组件,在 HEAP 组件外部有出风板 5 将其罩住。出风板 5 的中心开设一出风管嘴 51。连接管 3 设有两端,其一端可与齿刷 2 相连。连接管 3 与齿刷 2 相连接的端部 22 可供操作者握持,齿刷 2 底部 21 设有梳齿 26 和开口 260,该开口 260 位于梳齿 26 的端面上,可呈任意形状。梳齿 26 可拆卸地安装在齿刷 2 上,当安装后,开口 260 通过齿刷 2 开放的底部 21 与端部 22 连通,构成齿刷 2 的主进气口。在端部 22 上开设一辅助进气口 23,在该辅助进气孔 23 的外

口部设置一个可手动的盖体 24。梳齿 26 的形状配合齿刷 2 底部 21 而设置,底部内壁边缘有多个孔 25,在梳齿 26 的侧壁面配合设置有多个弹性的凸肋 261,通过凸肋 261 插入孔 25 可将梳齿 26 装到齿刷 2 上,或者从齿刷 2 上拆下梳齿 26,从而可在齿刷 2 上更换不同齿形的梳齿 3。连接管 3 的一端 31 与端部 22 插接,另一端 32 与进风口 4 或者出风板 5 上的管嘴 51 插接。

[0028] 上文所提到的各种形状的梳齿可以包括:长齿、短齿和密齿。操作者可以按照不同的工作需要有的加以选用。

[0029] 操作时,当需要为长毛动物清洁皮毛时,参考图 6 和 7-1 所示,将长齿 262' 的弹性凸肋 261 插入吸头的孔 25 中,从而将长齿 262' 装到了齿刷 2 上。当为长毛动物吸尘时,参考图 5 和图 8 所示,将连接管 3 的一端 31 与端部 22 插接,另一端 32 与进风口 4 插接,打开吸尘器电源开关,就可一边为长毛动物梳理皮毛,一边吸除动物脱落的毛和皮屑。当为长毛动物吹风时,参考图 4、图 5 和图 9 所示,将连接管 3 的一端 31 与端部 22 插接,另一端 32 与出风板 5 上的管嘴 51 插接,打开吸尘器电源开关,吸尘器处于工作状态,从所述出风管嘴 51 排出的气流经过所述连接管 3 后,由所述齿刷的开口吹出。此时,操作者可以通过一只手实现一边为长毛动物梳理皮毛,一边将动物的皮毛吹干了。

[0030] 当需要为短毛动物清洁皮毛时,参考图 6 和 7-2 所示,只需将短齿 262'' 的弹性凸肋 261 插入吸头的孔 25 中,从而将短齿 262'' 装到了齿刷 2 上后,其余吸尘或吹风的操作与为长毛动物吸尘或吹风的操作一样。

[0031] 在动物脱毛比较严重的季节,可以将密齿 262''' 装到齿刷上,具体操作参考图 6 和 7-3 所示,将密齿 262''' 的弹性凸肋 261 插入齿刷的孔 25 中。由于密齿 262''' 上的齿细而密集,可更好的将脱落的动物毛和皮屑从动物身上梳理带出,因而密齿 262''' 结合吸尘功能使用效果会更好,甚至连脱落在深处的绒毛也能吸除。

[0032] 优选地,在所述齿刷在与连接管连接的端部有供操作者握持的管部,该管部设置成可绕与齿刷平面垂直的轴 360 度旋转。这样,当梳理到打结的动物毛处,可以旋转端部 22 以找到合适的梳理方向,避免因梳理时用力过大扯断动物打结的毛而弄疼动物。

[0033] 所述齿刷在与连接管连接的端部有供操作者握持的管部上设有一辅助进气口 23。当吸除动物脱落的皮毛上,遇到过多的毛阻塞了梳齿上的孔 260 而使得齿刷内部的吸力过大时,参考图 3,可以手动打开齿刷 2 上的辅助进气口 23 上的盖体 24,使得外界的空气可以从辅助进气口 23 进入吸头 2 的腔内,增大了进气量,减小负压,从而避免吸力过大弄疼动物,甚至给动物造成损伤。

[0034] 另外,当使用者家里没有宠物,或者吹风功能使用不多的情况下,本实用新型所述的可梳理动物皮毛的吹吸两用吸尘器的出风板 5 可以拆卸地更换为出风栅 6,作为普通的吸尘器使用。由此,当操作者拖着吸尘器在待工作表面随意行走时,吸尘器后端的出风栅因为没有如出风板后端所带有的呈突出状的出风管嘴,而避免了磕碰家具等状况发生。

[0035] 本实用新型,具有边梳理边吸脱落毛和皮屑的功能,同时可以接吸尘器的出风,对洗澡后的宠物进行边吹风边梳理的功能。并且可根据动物毛长短不同,在吸头上配合装上不同齿形的齿刷,达到较佳地为动物清洁皮毛的功效。另外,由于梳齿端部呈圆型,因此在给动物梳理毛发时,也兼备了起到按摩护理的作用。

[0036] 另外,值得说明的是:本实施例中的吸尘器为多级旋风吸尘器,该吸尘器通过离心

原理,使得气固分离效果更明显。由于多级旋风吸尘器为现有技术,在此不再赘述。

[0037] 除上述实施例外,本实用新型还可以有其他实施方式。凡采用等同替换或等效变换形成的技术方案,均落在本实用新型要求的保护范围。

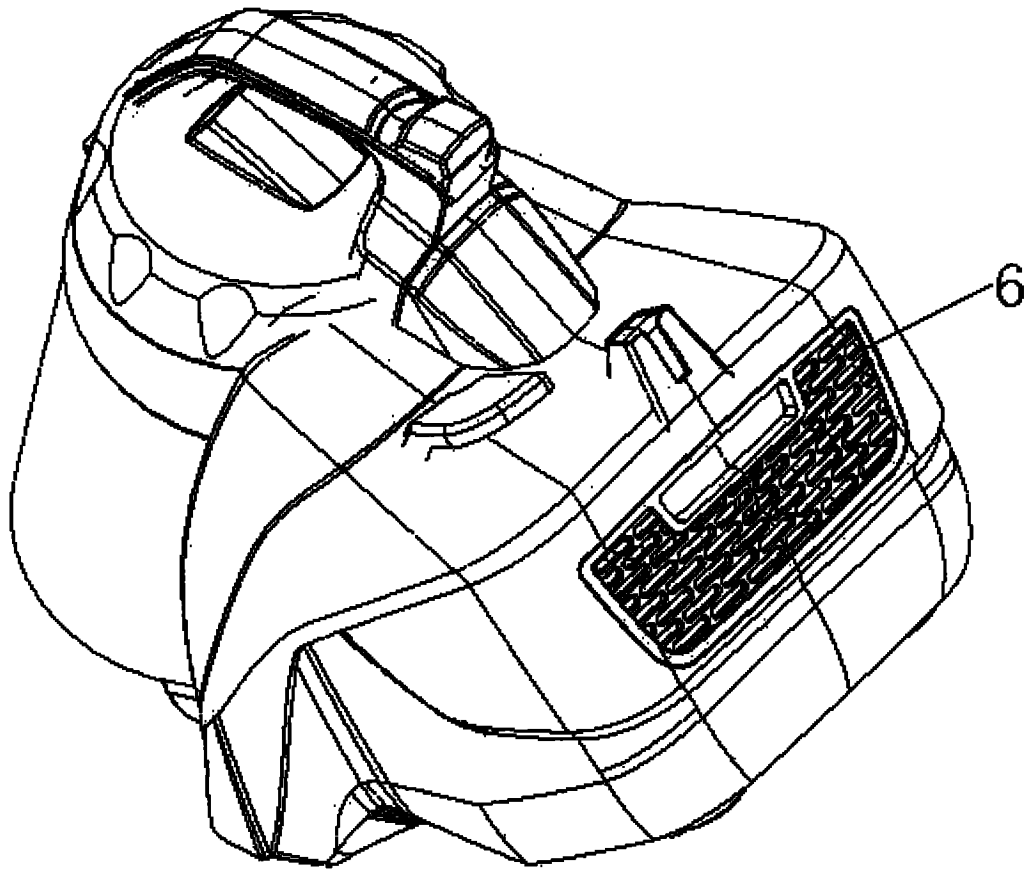


图 1

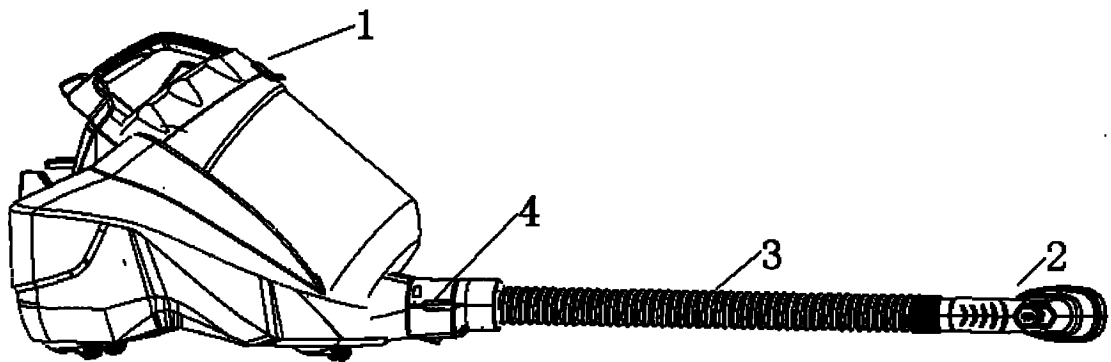


图 2

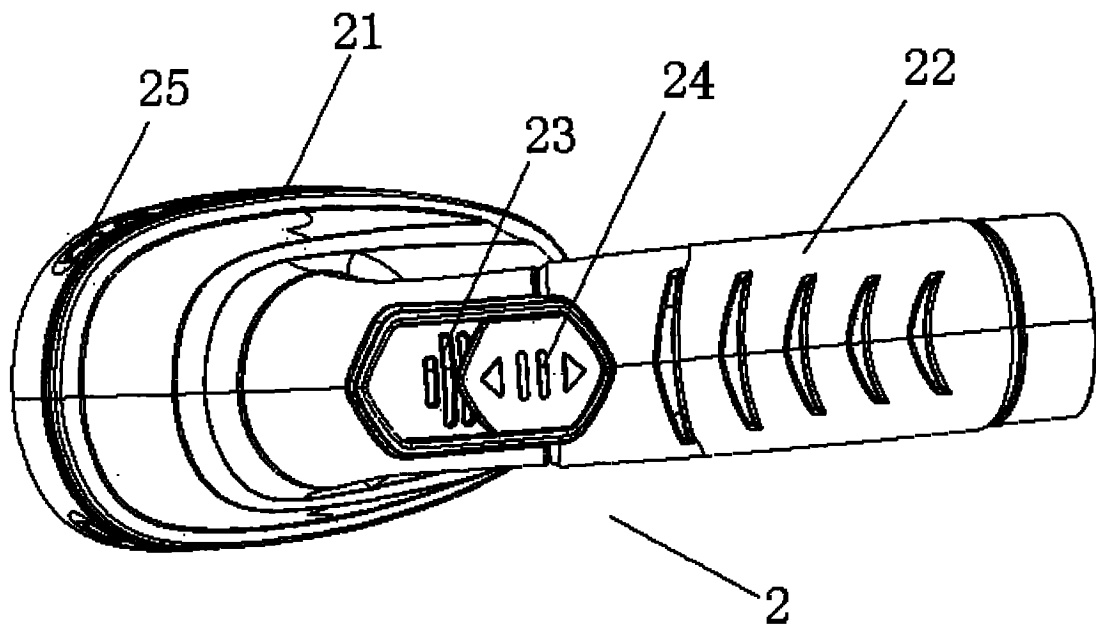


图 3

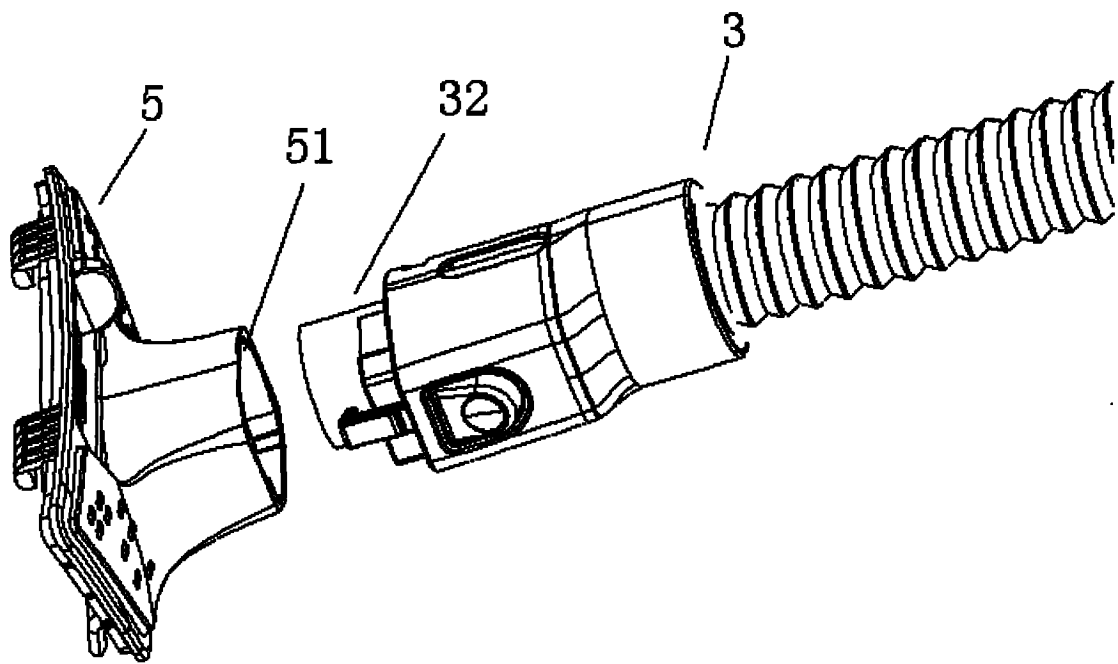


图 4

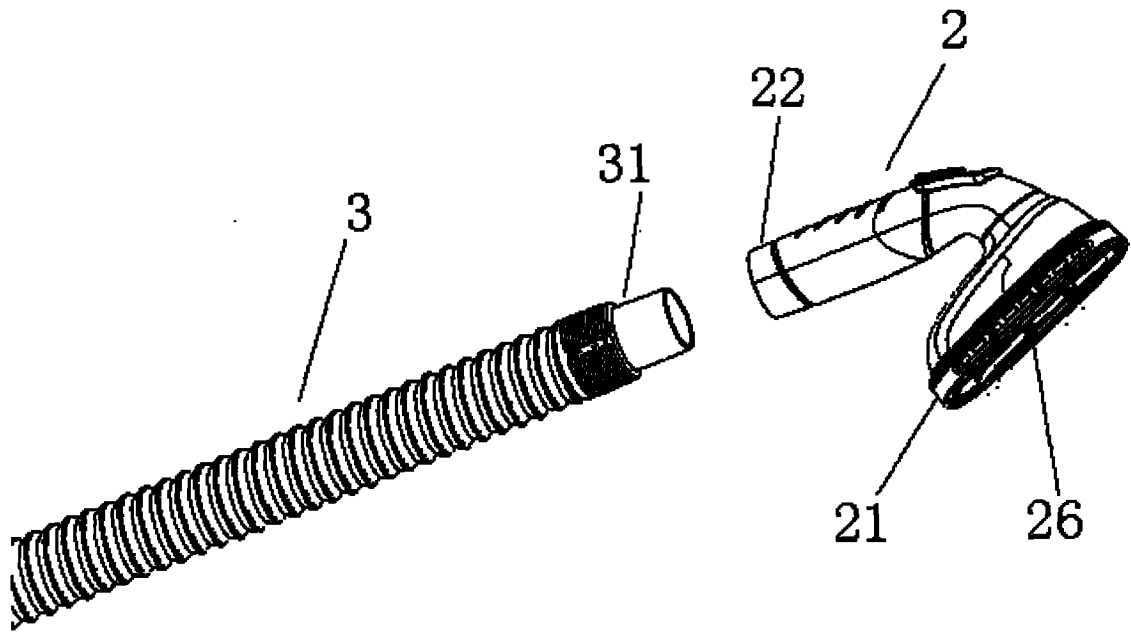


图 5

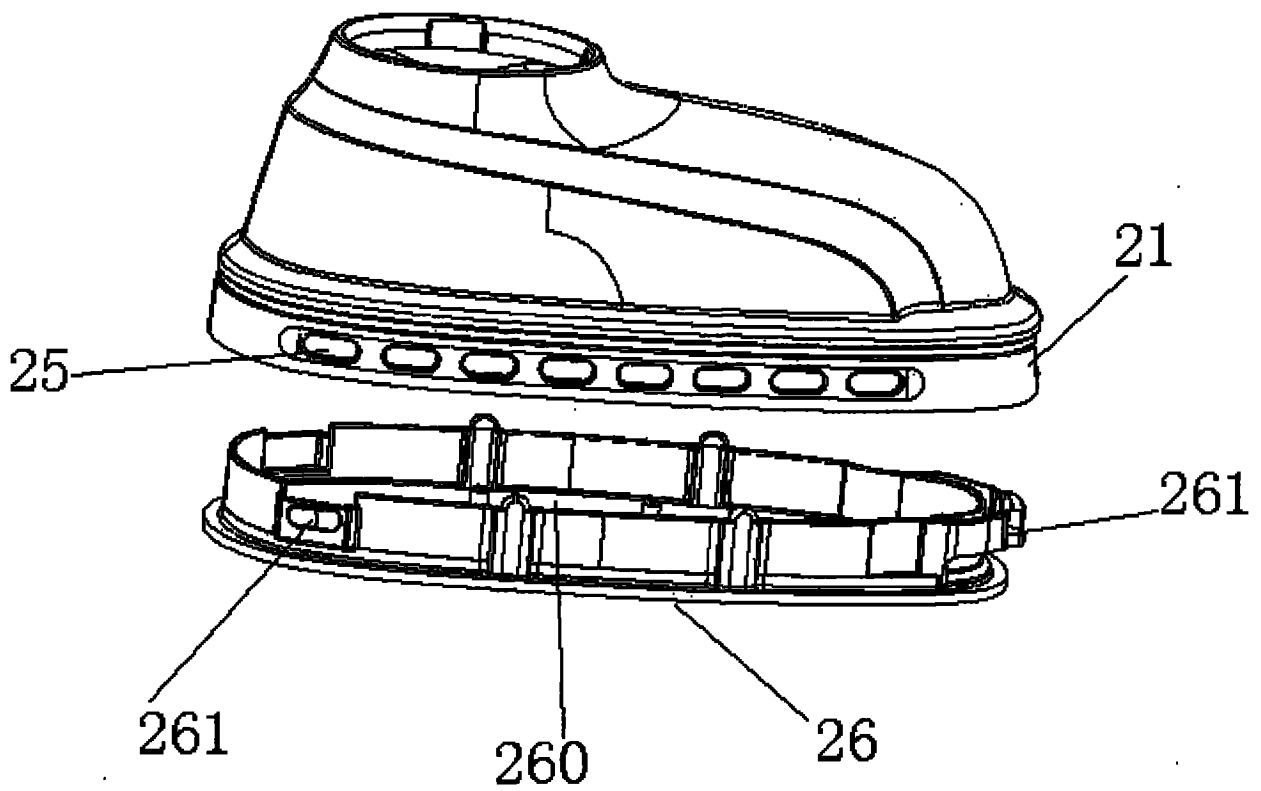


图 6

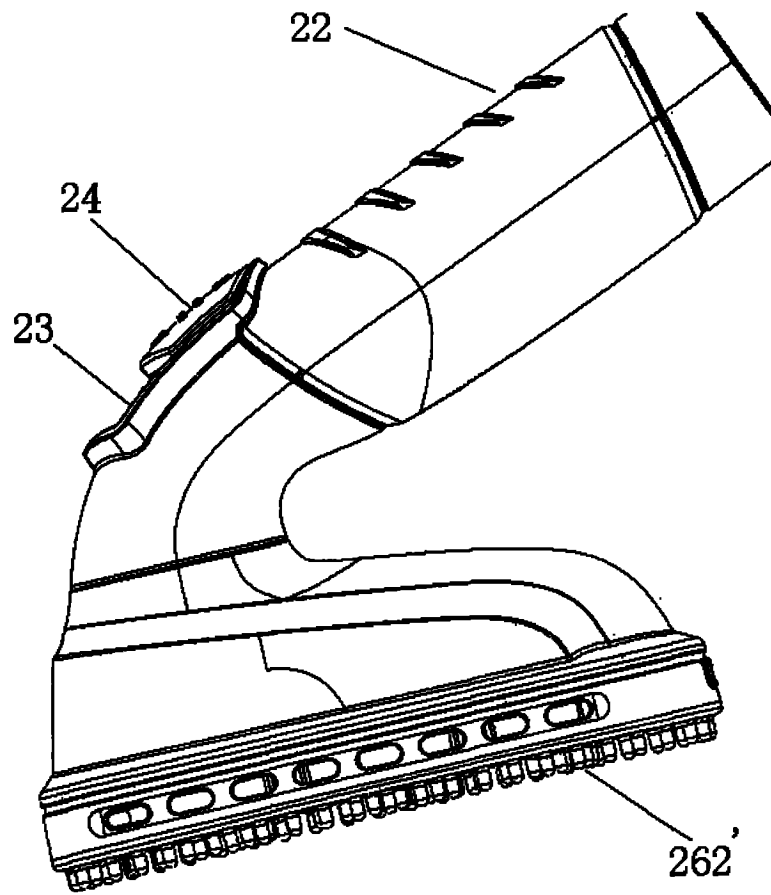


图 7-1

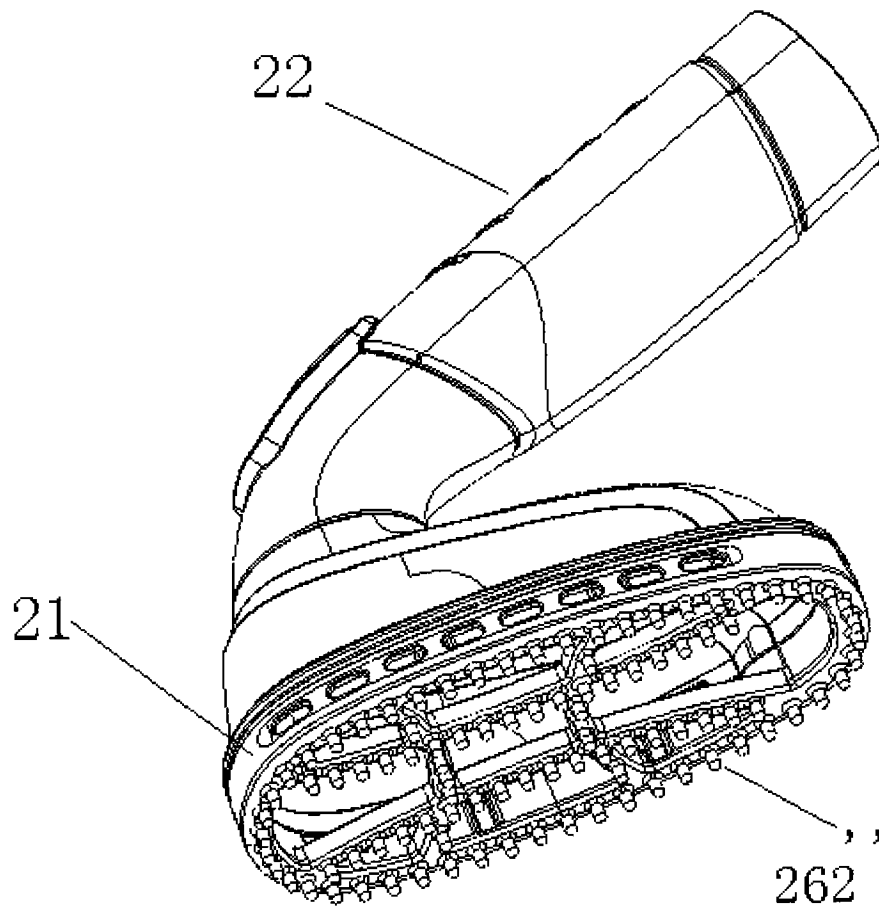


图 7-2

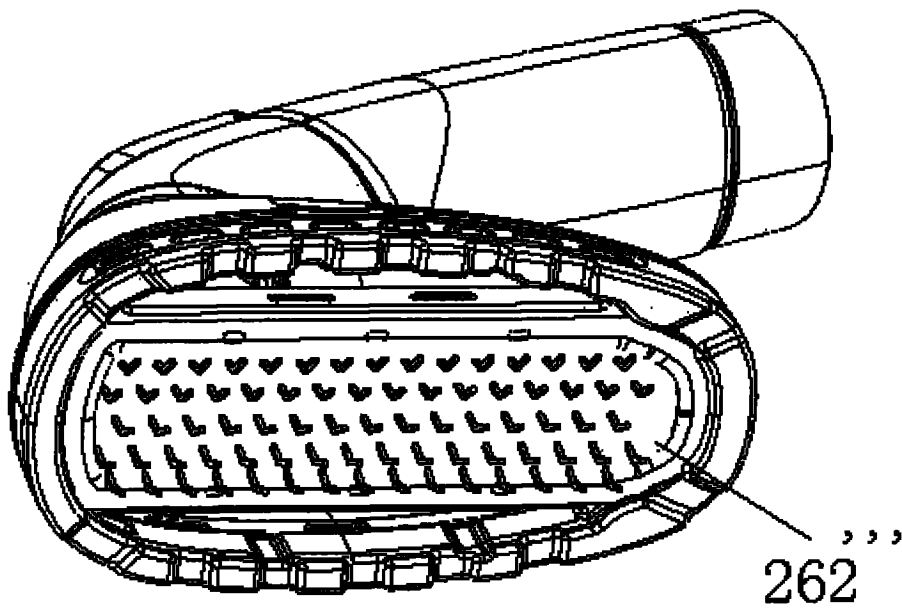


图 7-3

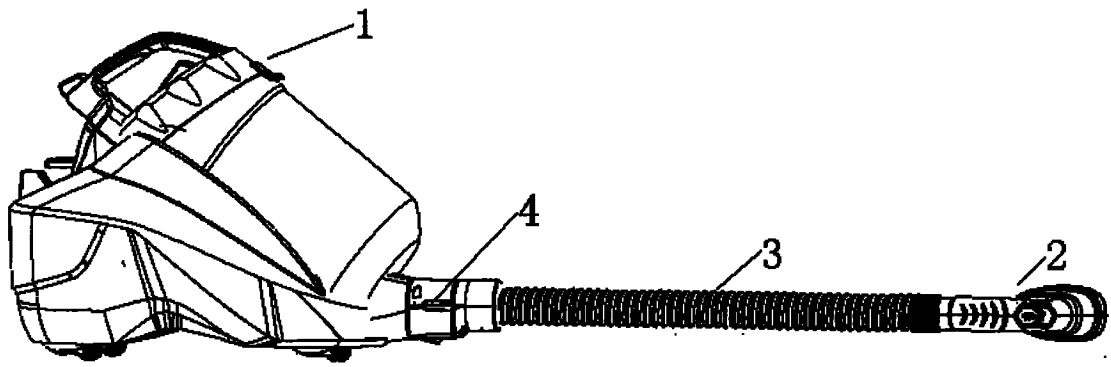


图 8

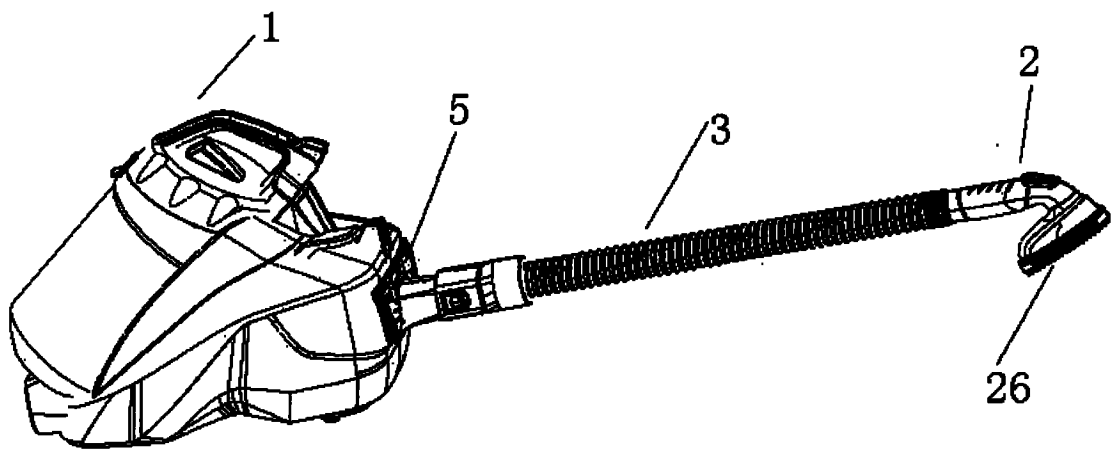


图 9