

ÖZET

RADYO İSTASYONU VE RADYO İSTASYONU İLE KULLANICI VERİSİ İŞLEMEYE YÖNELİK YÖNTEM

Bir radyo istasyonu (1) bir birinci kısım (1A) ve en az bir ikinci kısım (1B) içermektedir. İkinci parça (1B), birinci parçadan (1A) fiziksel olarak ayrılacak şekilde düzenlenebilir ve birinci kısım (1A) ile iletişim kurabilmek için bir birinci iletim hattı ile (40) bir birinci parçaya (1A) bağlanmaktadır. Birinci parça (1A), bir üst ağ ile radyo istasyonu (1) arasında en az bir taşıyıcıyı sonlandırabilen bir taşıyıcı sonlandırma birimini (10) içermektedir. İkinci parça (1B), fiziksel katman sinyal işlemeyi gerçekleştiren bir fiziksel katman sinyal işlem birimini (12) içermektedir. Fiziksel katman sinyali işleme, çok sayıda mobil istasyon arasında ikinci parçaya (1B) bağlı olan bir birinci mobil istasyona ait kullanıcı verilerinin kanal kodlamasını ve kodunu çözmeyi içermektedir.

İSTEMLER

1. Bir baz istasyonunda (3) kullanılan ve kontrol düğümü (3A) ile iletişim kurabilmek için baz istasyonu içinde (3), bir iletim hattı (40) üzerinden bir kontrol düğümüne (3A) bağlanacak şekilde uyarlanmış bir radyo düğümü (3B) olup, radyo düğümü (3B):
baz istasyonu (3) ile iletişim kuran çok sayıda mobil istasyon arasında, radyo düğümüne (3B) bağlı bir birinci mobil istasyona ait bir hava arayüzü aşağı-bağlantı kullanıcı verisini iletmek için kanal kodlaması içeren dijital fiziksel katman sinyal işleminin gerçekleştirilmesi ve birinci mobil istasyona ait uplink kullanıcı verisinin, hava arayüzü tarafından alınan bir sinyalden geri alınması için kanal kodunun çözülmesi için dijital fiziksel katman araçları (12),
birinci mobil istasyona tahsis edilebilecek bir dizi radyo kaynağını belirlemek üzere kontrol düğümünde (3A) düzenlenen birinci zamanlama aracı (20A) ile dinamik zamanlamayı çalıştırmak için ikinci zamanlama aracı (20B) içermektedir,
ikinci programlama aracının (20B), downlink kullanıcı verilerinin yeniden iletimi için programlamayı yürütmek üzere uyarlanması, burada downlink kullanıcı verilerinin yeniden iletilmesi için programlamanın, birinci programlama araçlarından bir yeniden iletim talimatına dayanılarak gerçekleştirilmesi ile **karakterize edilmektedir**.
2. İstem 1'e göre radyo düğümü (3B) olup, burada ikinci programlama aracı (20B), bir radyo iletişim kalitesine dayanarak dinamik programlama için kullanılan bir parametreyi hesaplamak ve parametreyi birinci programlama aracına (20A) göndermek için uyarlanmıştır.
3. İstem 1 veya 2'ye göre radyo düğümü (3B) olup, burada dinamik programlama, aşağıdakilerden en az birini içermektedir: bir taşıma yükünün seçimi; kodlama oranının belirlenmesi; bir modülasyon şemasının belirlenmesi; ve bir radyo kaynağının belirlenmesi.
4. İstem 1 ila 3'ten herhangi birine göre radyo düğümü (3B) olup, ayrıca birinci mobil istasyona ait alt-link kullanıcı verisinin hava arayüzüne iletilmesi için katman-2 sinyal işleminin gerçekleştirilmesi ve ilk mobil istasyona ait yer-uydu bağlantısı kullanıcı verisinin alınan sinyalden geri yüklenmesi için katman-2 araçlarını içermektedir (111, 112).
5. İstem 1 ila 4'ten herhangi birine göre radyo düğümü (3B) olup, ayrıca bir üst ağ ile baz

istasyonu (3) arasında en az bir taşıyıcıyı sonlandırabilen kontrol düğümünde (3A) düzenlenen birinci taşıyıcı sonlandırma aracı (10A) yerine, gerçekleştirmek için ikinci taşıyıcı sonlandırma aracı (10B) ve en az bir taşıyıcı arasındaki ilk mobil istasyona ait bir taşıyıcının sonlandırılmasını içermektedir.

6. Bir baz istasyonunda (3) kullanılan ve iletişim kurabilmesi için bir iletim hattı (40) üzerinden baz istasyonu (3) içindeki en az bir radyo düğümüne (3B) bağlanacak şekilde uyarlanmış bir kontrol düğümü (3A). radyo düğümü (3B), kontrol düğümü (3A):

bir üst ağ ile radyo istasyonu (3) arasında en az bir taşıyıcıyı sonlandırabilen birinci taşıyıcı sonlandırma aracı (10); ve

bir birinci mobil istasyona tahsis edilebilecek olan ve radyo düğümüne (3B) bağlanacak olan bir birinci mobil istasyona tahsis edilebilecek bir dizi radyo kaynağını belirlemek üzere dinamik programlamayı gerçekleştirmek için birinci programlama aracı (20A); birinci programlama aracı (20A) ile dinamik programlamayı çalıştırmak için radyo düğümünü (3B) içermektedir;

birinci programlama aracının (20A), birinci mobil istasyonun alt bağlantı kullanıcı verilerinin yeniden aktarılması için programlama gerçekleştirmesi için ikinci programlama aracına (20B) talimat vermek üzere uyarlanması ile **karakterize edilmektedir.**

7. İstem 6'ya göre kontrol düğümü (3A), burada birinci programlama aracı (20A), ikinci programlama aracından (20B), dinamik programlama için kullanılan ve bir radyo iletişim kalitesine dayanan ikinci programlama aracı (20B) tarafından hesaplanan bir parametreyi alacak şekilde adapte edilmiştir.
8. İstem 6 veya 7'ye göre kontrol düğümü (3A) olup, burada dinamik programlama, aşağıdakilerden en az birini içermektedir: bir taşıma yükü seçimi; kodlama oranının belirlenmesi; bir modülasyon şemasının belirlenmesi; ve bir radyo kaynağının belirlenmesi.
9. İstem 6 ila 8'den herhangi birine göre kontrol düğümü (3A) olup, ayrıca, en az bir taşıyıcıyı sonlandırmak suretiyle elde edilen birinci mobil istasyon dahil olmak üzere, çok sayıda mobil istasyona ait downlink kullanıcı verilerini depolamak için ön belleğe alma araçları (21) içermektedir.
10. İstem 9'a göre kontrol düğümü (3A) olup, burada kontrol düğümü (3A), ilk mobil istasyonun devri üzerine, ön belleğe alma araçlarında (21) tutulan ilk mobil istasyona

ait alt bağlantı kullanıcı verilerini bir aktarma hedefi olarak bir baz istasyonuna aktarmak üzere yapılandırılmıştır.

11. İstem 6 ila 10'dan herhangi birine göre kontrol düğümü (3A) olup, ayrıca, ilk mobil istasyona ait bir taşıyıcının sonlandırılması için, radyo düğümünde (3B) düzenlenen birinci taşıyıcı sonlandırma araçlarından (10A) ve ikinci taşıyıcı sonlandırma araçlarından (10B) hangisinin kullanıldığını belirlemek için araçlar (50) içermektedir, ikinci taşıyıcı sonlandırma aracı (10B), birinci taşıyıcı sonlandırma aracı (10A) yerine, en az bir taşıyıcı arasındaki birinci mobil istasyona ait bir taşıyıcının sonlandırılmasını sağlayacak şekilde uyarlanmıştır.
12. İstem 11'e göre kontrol düğümü (3A) olup, burada belirleme aracı (50), birinci mobil istasyonun bir güvenlik seviyesine veya QoS kullanıcı verisi sınıfına dayanarak kullanılacak birinci ve ikinci taşıyıcı sonlandırma araçlarından (10A, 10B) birini seçmek üzere yapılandırılmıştır
13. İstem 11 veya 12'ye göre kontrol düğümü (3A) olup, burada belirleme aracı (50), birinci mobil istasyonun kullanıcı verilerinin her biri için kullanılacak birinci ve ikinci taşıyıcı sonlandırma araçlarından (10A, 10B) birini seçecek şekilde yapılandırılmıştır.
14. İstem 11 veya 12'ye göre kontrol düğümü (3A) olup, burada belirleme aracı (50), her taşıyıcı için kullanılacak birinci ve ikinci taşıyıcı sonlandırma araçlarından (10A, 10B) birini seçecek şekilde yapılandırılmıştır.
15. İstem 11 ila 14'ten herhangi birine göre kontrol düğümü (3A) olup, burada belirleme aracı (50), harici bir cihazdan gelen bir talimata dayanarak kullanılacak birinci ve ikinci taşıyıcı sonlandırma araçlarından (10A, 10B) birini seçecek şekilde yapılandırılmıştır.
16. Bir baz istasyonunda (3) kullanılan ve kontrol istasyonu (3A) ile iletişim kurabilmek için baz istasyonu (3) içerisindeki bir kontrol düğümüne (3) bir iletim hattı (40) üzerinden bağlanacak şekilde uyarlanan bir radyo düğümü (3B) tarafından gerçekleştirilen bir yöntem olup şunları içermektedir;
sayısal fiziksel katman sinyal işlemlerinin gerçekleştirilmesi, burada dijital fiziksel katman sinyal işleme, bir baz ara birim (3) ile iletişim kuran çok sayıda mobil istasyon arasında, radyo düğümüne (3B) bağlı bir birinci mobil istasyona ait bir downlink kullanıcı verisinin bir hava arayüzüne iletilmesi için kanal kodlamasını ve birinci mobil istasyona ait uplink kullanıcı verisinin hava arayüzü tarafından alınan bir sinyalden geri alınması için kanal kod çözme içerir, ve

birinci zamanlama aracı (20A) ile dinamik zamanlamanın çalıştırılması, birinci zamanlama aracı (20A), birinci mobil istasyona tahsis edilebilecek bir dizi radyo kaynağı belirlemek üzere kontrol düğümünde (3A) düzenlenmektedir,

işletimin, downlink kullanıcı verilerinin yeniden iletilmesi için programlamanın yürütülmesini içerir, burada downlink kullanıcı verilerinin yeniden iletilmesi için zamanlama birinci programlama araçlarından bir yeniden iletim talimatına dayanarak gerçekleştirilmesi ile **karakterize edilmektedir.**

17. Bir ana istasyonda (3) kullanılan ve radyo düğümü (3B) ile iletişim kurabilmek için bir iletim hattı (40) vasıtasıyla bir ana hat (3) içindeki en az bir radyo düğümüne (3B) bağlanacak şekilde uyarlanmış bir kontrol düğümü (3A) tarafından gerçekleştirilen bir yöntem olup, yöntem:

bir üst ağ ile radyo istasyonu (3) arasında en az bir taşıyıcının sonlandırılması; ve radyo düğümünde (3B) düzenlenen ikinci bir programlama aracının (20B) birinci programlama aracı (20A) ile dinamik programlamayı çalıştırmasına izin vermek için radyo düğümüne (3B) bağlanacak olan bir birinci mobil istasyona tahsis edilebilecek bir dizi radyo kaynağının belirlenmesi için dinamik programlama yapılmasını içermektedir;

performansın, birinci mobil istasyonun downlink kullanıcı verilerinin yeniden iletilmesi için programlama yapması için ikinci programlama aracına (20B) talimat vermeyi içermesi ile karakterize edilmektedir.

TARİFNAME

RADYO İSTASYONU VE RADYO İSTASYONU İLE KULLANICI VERİSİ İŞLEMEYE YÖNELİK YÖNTEM

Mevcut buluş, bir radyo iletişim ağında kullanılan bir radyo istasyonunun (örneğin, bir radyo baz istasyonu, bir röle istasyonu) bir konfigürasyonu ile ilgilidir.

Bir radyo ekipman kontrolörü (REC) ve birbirinden ayrılmış bir radyo ekipmanı (RE) içeren bir radyo baz istasyonunun yapısı, Patent Literatürü 1 ve Patent Dışı Literatür 1'de açıklanmaktadır. REC ve RE, en azından işlevsel olarak birbirlerinden ayrılmaktadır. REC ve RE, radyo baz istasyonunun dahili bir arayüzü (iletişim arayüzü) aracılığıyla birbirine bağlanmaktadır. REC ve RE, fiziksel olarak birbirlerinden ayrılacak şekilde düzenlenebilir. Tipik bir düzende REC, bir telekom taşıyıcısının ana binasında bulunmaktadır ve RE, bir antenin yakınında uzak bir konumda bulunmaktadır.

REC, bir üst ağa (örneğin bir telekom taşıyıcısının bir çekirdek ağına) bağlanmaktadır. REC, tüm radyo baz istasyonunu kontrol etmede ve izlemeye ve dijital taban bant sinyali işleme gerçekleştirmede rol oynamaktadır. Bu durumda, dijital ana bant sinyal işleme, katman-2 sinyal işleme ve katman-1 (fiziksel katman) sinyal işleme içermektedir. Katman-2 sinyal işleme, aşağıdakilerden en az birini içermektedir: (i) veri sıkıştırma/açma, (ii) veri şifreleme, (iii) bir katman-2 başlığının eklenmesi/çıkartılması, (iv) veri bölümlendirme/birleştirme, ve (v) bir veri aktarma formatının veri çoğullama/çoğullamadan çıkarma yoluyla bileşimi/ayrıştırılması. E-UTRA durumunda, belirli bir örnek olarak, katman-2 sinyal işleme, Radyo Link Kontrolünün (RLC) ve Ortam Erişim Kontrolünün (MAC) işlenmesini içermektedir. Fiziksel katman sinyal işleme, kanal kodlama/kod çözme, modülasyon/demodülasyon, yayma/toplama, kaynak haritalama, ve Ters Hızlı Fourier Dönüşümü (IFFT) ile OFDM sembol verisinin (taban bant OFDM sinyali) oluşturulmasını içermektedir.

RE, analog radyo frekansı (RF) sinyal işleminin gerçekleştirilmesinde rol oynamakta ve bir mobil istasyona hava arayüzü sağlamaktadır. Analog radyo frekansı (RF) sinyal işleme, D/A dönüşümü, A/D dönüşümü, frekans yükseltme dönüşümü, frekans alçaltma dönüşümü ve amplifikasyonu içermektedir. RE aynı zamanda bir uzaktan kumandalı radyo başı (RRH) olarak da adlandırılmaktadır.

Örneğin, evrensel bir mobil telekomünikasyon sisteminin (UMTS) bir radyo erişim

ađı durumunda, REC, kullanıcı verilerini (kullanıcı düzlemi verileri) ve kontrol verilerini (kontrol düzlemi verileri) göndermek ve almak için bir Iub arayüzü kullanarak bir radyo ađ denetleyicisine (RNC) bir bađlantı sağlamaktadır. Diđer yandan, RE bir Uu arayüzü adı verilen bir hava arayüzü ile bir mobil istasyon sağlamaktadır.

Gelişmiş Evrensel Karasal Radyo Erişimi (E-UTRA) durumunda, REC, kullanıcı verilerini göndermek ve kontrol etmek için bir S1 arayüzü kullanarak gelişmiş bir paket çekirdeğine (EPC) bađlantı sağlamaktadır. Diđer yandan, RE bir LTE-Uu arayüzü adı verilen bir hava arayüzü ile bir mobil istasyon sağlamaktadır.

Yukarıda tarif edildiđi gibi, Patent Literatür 1 ve Patent Dışı Literatür 1'de açıklanan radyo baz istasyonunun ayrılmış yapısı, analog RF sinyal işlemeyi gerçekleştiren bir parçanın RE olarak ayrılmasıyla karakterize edilmektedir. Bu ayırık yapı, radyo baz istasyonunda uygulanan fonksiyonlardaki bir artış ve deđişiklik ile esnek ve etkili bir şekilde başa çıkmayı mümkün kılmaktadır. Ayrıca bu ayırık yapı, iki tekniđi ayırarak bir analog RF tekniđinin ve bir dijital ana bant tekniđinin bađımsız ilerlemesi ile kolaylıkla başa çıkmayı mümkün kılmaktadır.

Patent literatürü 1: Uluslararası Patent Yayını No. WO 2004/095861

Patent dışı literatür 1: Ortak Kamu Radyo Arabirimi (CPRI) Belirtimi V4.2 (2010-09-29), [online], Eylül, 2010, Ericsson AB, Huawei Technologies Co. Ltd, NEC Corporation, Alcatel Lucent and Nokia Siemens Networks GmbH & Co. KG, [20 Ekim, 2011 tarihli], Internet <URL: <http://www.cpri.info/spec.html>>

WO 2011/127855 sayılı dokümanda, bir iletişim sistemi ve bunun bir yönetim yöntemi açıklanmaktadır. İletişim sistemi: bir kablosuz verici/alıcı düđüm düzeneđini, makro hücre Radyo Uzaktan Birimi (RRU), mikro hücre RRU ve mikro hücre Temel Bant Birimi'nden (BBU) en az birini içeren bir kablosuz verici/alıcı katman; kablosuz gönderme/alma düđümü düzeneđi arasında bir veya daha fazla komşu kablosuz verici/alıcı düđümle bađlanan ve yerel hesaplama düđümüne karşılık gelen bir hücrenin iletişim işleminin tümünü veya bir bölümünü gerçekleştiren bir yerel hesaplama düđümü içeren bir yerel hesaplama katmanı; yerel hesaplama katmanındaki yerel hesaplama düđümü ile bađlanan ve tümü iletişim işlemlerinin birinci ve ikinci kısımlarını içeren iletişim işleminin ikinci bir bölümünü gerçekleştiren merkezi bir hesaplama düđümü içeren merkezi bir hesaplama katmanı içermektedir.

Radyo baz istasyonu tarafından işlenecek trafik (kullanıcı verileri) arttıkça, REC ile RE arasındaki trafiđin de arttığđı tahmin edilmektedir. Bununla birlikte, Patent Literatür 1 ve

Patent Dışı Literatür 1'de açıklanan ayrılmış yapı içerisinde, REC fiziksel katman üzerinde dijital sinyal işleme (kanal kodlama, modülasyon, yayma, bir OFDM sinyalinin üretilmesi, vb.) gerçekleştirmektedir. Kanal kodlama, yayılma ve benzeri işlemler, iletilen verilerin fazlalığını arttırmaktadır. Buna göre, fiziksel katman üzerinde dijital sinyal işlemesi gerçekleştirilerek elde edilen bir aktarılmış veri akımının veri miktarı, genellikle dijital sinyal işlemeyi gerçekleştirmeden önceki bir veri akımından daha büyüktür. Bu sebeple, Patent Edebiyatı 1 ve Patent Dışı Literatür 1'de açıklanan ayrı yapıda, gelecekteki trafikteki artıştan dolayı, REC ile RE arasındaki bir iletişim hattında trafik tıkanıklığı meydana gelebilir.

Mevcut buluş, ekteki istemlerde belirtildiği gibi bir radyo düğümü, bir kontrol düğümü, bir radyo düğümü tarafından gerçekleştirilen bir yöntem ve bir kontrol düğümü tarafından gerçekleştirilen bir yöntem sağlamaktadır.

Mevcut buluşa göre, ayrılmış bir yapıya sahip bir radyo istasyonu ve REC ile RE arasındaki trafikte bir artışla kolayca başa çıkabilen bir kullanıcı verisi işleme yöntemi mümkündür.

Şekil 1, buluşun bir birinci uygulamasına göre bir radyo baz istasyonunun bir konfigürasyon örneğini gösteren bir blok diyagramdır;

Şekil 2, buluşun birinci uygulamasına göre radyo baz istasyonunun bir protokol yapısını ve fonksiyonel düzenini gösteren bir şemadır;

Şekil 3, buluşun bir ikinci uygulamasına göre bir radyo baz istasyonunun bir konfigürasyon örneğini gösteren bir blok diyagramdır;

Şekil 4, buluşun ikinci uygulamasına göre radyo baz istasyonunun bir protokol yapısını ve fonksiyonel düzenini gösteren bir şemadır;

Şekil 5, buluşun bir üçüncü uygulamasına göre bir radyo baz istasyonunun bir konfigürasyon örneğini gösteren bir blok diyagramdır;

Şekil 6, buluşun bir üçüncü uygulamasına göre bir birincil programlayıcı ve bir ikincil programlayıcı çalışma örneklerini gösteren bir dizi diyagramıdır;

Şekil 7, buluşun üçüncü uygulamasına göre birincil programlayıcı ve ikincil programlayıcı çalışma örneklerini gösteren bir dizi diyagramıdır;

Şekil 8, buluşun bir dördüncü uygulamasına göre bir radyo baz istasyonunun bir konfigürasyon örneğini gösteren bir blok diyagramdır;

Şekil 9, buluşun dördüncü uygulamasına göre radyo baz istasyonunun bir protokol yapısını

ve fonksiyonel düzenini gösteren bir şemadır;

Şekil 10, buluşun bir beşinci uygulamasına göre bir radyo baz istasyonunun bir konfigürasyon örneğini gösteren bir blok diyagramdır;

Şekil 11A, buluşun beşinci uygulamasına göre radyo baz istasyonunun bir protokol yapısını ve fonksiyonel düzenini gösteren bir şemadır; ve

Şekil 11B, buluşun beşinci uygulamasına göre bir protokol yapısını ve radyo baz istasyonunun işlevsel bir düzenini gösteren bir şemadır.

Bu buluşun spesifik düzenlemeleri, çizimlere referansla aşağıda detaylı olarak tarif edilecektir. Aynı veya karşılık gelen bileşenler, çizimler boyunca aynı referans numaraları ile gösterilmektedir ve açıklamayı açıklığa kavuşturmak için gerektiğinde tekrarlanan bir açıklaması atlanmaktadır. Aşağıdaki açıklamada, E-UTRA/LTE (Uzun Süreli Evrim) radyo baz istasyonları esas olarak tarif edilecektir. Ancak, böyle bir radyo iletişim sistemi, mevcut buluşun kapsamını sınırlandırmak yerine, bu buluşun anlaşılmasını kolaylaştırmak için tarif edilmiştir. Başka bir deyişle, teknikte uzman kişiler, aşağıda detaylı olarak açıklanan düzenlemelerden tutulan prensibi ve fikri çeşitli radyo iletişim sistemlerine uygulayabilir.

İlk Uygulama

Şekil 1, bu uygulamaya göre bir radyo baz istasyonunun (1) bir konfigürasyonunu gösteren bir blok şemadır. Radyo baz istasyonu 1, bir radyo iletişim ağında kullanılmaktadır ve bir hava ara-yüzü vasıtasıyla çok sayıda mobil istasyona ve birçok mobil istasyondan uydu-yer kullanıcı verileri ve yer-uydu kullanıcı verilerini içeren kullanıcı verilerini iletebilmekte ve alabilmektedir. Radyo baz istasyonu 1, bir birinci kısım, yani bir radyo ekipmanı kontrol cihazı (REC) 1A ve en az bir ikinci kısım, yani bir radyo cihazı (RE) 1B içermektedir. RE 1B, REC 1 A'dan bir iletim hattı (40) yoluyla fiziksel olarak ayrılacak şekilde düzenlenebilir ve REC 1 A ile iletişim kurabilmesi için REC 1A'ya iletim hattı (40) yoluyla bağlanabilir. Alternatif olarak, iletim hattı (40) bir noktadan noktaya tip radyo iletim hattı (örneğin bir mikrodalga radyo iletim hattı) olabilir. İletim hattı (40), iki yönlü iletim için çok sayıda fiziksel iletim hattı içerebilir. Şekil 1'de gösterildiği gibi, REC 1A'ya birçok REs 1B bağlanabilir.

Sırasıyla REC 1A ve RE 1B'de bulunan iç arayüzler (30 ve 31), iletim hattı (40) üzerinden çift yönlü iletişim için katman-2 ve katman-1 fonksiyonlarına sahiptir. Dahili arayüz (30), elektrikli bir arayüz, optik bir arayüz veya bir radyo arayüzü olabilir. Örneğin, 1000BASE-CX, 1000BASE-SX, 1000BASE-LX, IOGBASE-LX4 veya bir fiber kanalı gibi mevcut bir alıcı-verici, iç arayüz (30) olarak kullanılabilir.

REC 1A, bir taşıyıcı sonlandırma birimi (10) içermektedir. Taşıyıcı sonlandırma birimi (10), kullanıcı verilerini aktarmak üzere radyo baz istasyonu ile bir üst ağ (örneğin, UMTS'nin RNC'si, E-UTRA'nın EPC'si) arasında kurulan bir taşıyıcıyı sonlandırmaktadır. Genel olarak, kullanıcı verilerini aktarmak için bir taşıyıcı (örneğin, E-UTRA'nın bir S1 taşıyıcısı) bir tünel protokolü (örn., IPsec) ile şifrelenmektedir. Her mobil istasyon ve bir harici ağ arasındaki her veri akışı (örneğin, E-UTRA'nın bir Paket Veri Ağı (PDN) bağlantısı) için bir taşıyıcı kurulmaktadır. Buna göre, taşıyıcı sonlandırma birimi (10) en az bir şifreli taşıyıcıyı sonlandırmakta, çok sayıda mobil istasyona ait downlink kullanıcı verilerini üst ağdan almaktadır ve çok sayıda mobil istasyona ait uplink kullanıcı verilerini üst ağa göndermektedir.

Öte yandan, RE 1B bir zamanlayıcı (20), bir BB-PHY birimi (12) ve bir RF-PHY birimi (13) içermektedir. Programlayıcı (20), hava arayüzünü radyo baz istasyonuna (1) bağlayan çok sayıda mobil istasyon arasında RE 1B'ye bağlanan her mobil istasyonun downlink bağlantısı ve uplink bağlantısı için dinamik programlama gerçekleştirmektedir. Başka bir deyişle, zamanlayıcı (20), RE 1B'ye bağlı mobil istasyonlara veya bu mobil istasyonlara ait kullanıcı verisine çok sayıda downlink bağlantı ve uplink bağlantı radyo kaynaklarını dinamik olarak tahsis etmektedir. Radyo kaynakları zamana, frekansa veya yayma koduna veya bunların bir kombinasyonuna göre ayırt edilmektedir. Örneğin, E-UTRA durumunda, her radyo kaynağının bir kaynak bloğu olduğu ve bir alt çerçevedeki (1 msn) iki kaynak bloğunun minimum bir birim olarak tanımlandığı varsayılarak dinamik programlama yapılmaktadır. Bir kaynak bloğu, bir frekans alanında 12 alt taşıyıcı içermektedir ve bir zaman alanında yedi OFDM sembolü içermektedir.

Downlink bağlantısı için dinamik programlama, Orantısal Adaletlilik (PF), max-C/I (taşıyıcı/girişim) veya çevrimsel sıralı gibi bir programlama tekniği kullanarak bir ara bellekten (21) her radyo kaynağına tahsis edilecek verileri seçerek elde edilmektedir. Ara bellek (21) geçici olarak üst ağdan downlink bağlantısı kullanıcı verilerini depolamaktadır. Ara bellek (21), örneğin, her bir mobil istasyon için, her taşıyıcı için, her QoS sınıfı için veya her bir mobil istasyon ve her bir QoS sınıfı için hazırlanmaktadır. Ara belleğin (21) hazırlandığı birim, ara belleğin düzenine, programlama için gerekliliklere (örneğin, bir QoS sınıfının varlığı veya yokluğu, bir iletim hızını sağlama gerekliliği) veya benzerine bağlı olarak uygun şekilde belirlenmektedir. Ek olarak, ara belleğin (21) düzeninde bir serbestlik derecesi vardır ve bu nedenle ara belleğin (21) düzeni Şekil 1'de gösterilen düzen ile sınırlı değildir.

Uplink bağlantısı için dinamik programlama, örneğin bir mobil istasyondan bir kaynak tahsisi talebinin alınmasına veya mobil istasyonda düzenlenen bir veri arabelleğinin bir izleme sonucuna dayanarak gerçekleştirilir. Uplink bağlantısı için dinamik programlama, PF, max-C/I veya çevrimsel sıralı gibi bir programlama tekniği kullanılarak, radyo kaynaklarına tahsis edilecek mobil istasyonların belirlenmesiyle elde edilmektedir.

Ayrıca, E-UTRA durumunda, spesifik bir örnek olarak, programlayıcı (20) tarafından gerçekleştirilen dinamik programlama, bir radyo bağlantı kontrolü (RLC) alt katmanındaki bir yükün seçimi, MAC alt katmanında yeniden iletimin kontrolü, ve fiziksel bir katmandaki bir kodlama hızı, bir modülasyon şeması ve bir radyo kaynağının belirlenmesini içermektedir.

RE 1B'de düzenlenen programlayıcı (20), tüm dinamik programlamayı gerçekleştirmek yerine, RE 1B'ye bağlı mobil istasyonlar için dinamik programlamanın sadece bir kısmını gerçekleştirebilir. Bu durumda, kalan dinamik programlama, REC 1A'da düzenlenen bir birincil programlayıcı (gösterilmemiştir) tarafından gerçekleştirilebilir. Örneğin, REC 1A'nın birincil zamanlayıcısı, RE 1B'ye bağlı mobil istasyonlara tahsis edilebilecek bir dizi radyo kaynağını belirleyebilir. Bu durumda, RE1B'nin zamanlayıcısı (20), birincil zamanlayıcı tarafından belirlenen radyo kaynakları aralığından kaynakları mobil istasyonlara dinamik olarak tahsis edebilir. Alternatif olarak, örneğin, REC 1A'nın birincil zamanlayıcısı, hibrit-ARQ (otomatik tekrar talebi) yeniden iletimi haricinde dinamik zamanlamayı gerçekleştirebilir ve RE 1B'nin zamanlayıcısı 20, H-ARQ yeniden iletimi için zamanlamayı gerçekleştirebilir. Ayrıca, programlayıcı (20), hava arayüzünün radyo iletişim kalitesine dayanarak dinamik programlama için kullanılan bir parametreyi hesaplayabilir ve parametreyi REC 1A'nın birincil programlayıcısına gönderebilir. Bu durumda, REC 1 A'nın birincil zamanlayıcı 20, RE 1B'deki zamanlayıcı 20 tarafından hesaplanan parametreyi kullanarak dinamik zamanlama yapabilir.

BB-PHY birimi 12, fiziksel katman üzerinde dijital temel bant sinyal işleme gerçekleştirir. Daha spesifik olarak, BB-PHY birimi (12) tarafından gerçekleştirilen sinyal işleme, downlink bağlantısı kullanıcı verilerini hava ara yüzüne iletmek için kanal kodlaması ve modülasyonu içermektedir. B-PHY birimi (12) tarafından gerçekleştirilen sinyal işleme ayrıca, uplink kullanıcı verilerini hava arayüzünden alınan sinyalden geri yüklemek için demodülasyon ve kanal kod çözme içermektedir. BB-PHY birimi (12) tarafından kodlanan ve çözülen kanal, örneğin blok kodlama veya evrişimli kodlama veya bunların bir kombinasyonunu içermektedir. BB-PHY birimi (12) tarafından kodlanan ve

çözülen kanal, örneğin turbo kodu, Viterbi kodu veya Reed-Solomon kodu gibi bir kodlama algoritması kullanılarak gerçekleştirilmektedir. İletişim sistemine bağlı olarak, BB-PHY birimi (12) tarafından gerçekleştirilen sinyal işleme, örneğin yayma/toplama, kaynak haritalama ve Ters Hızlı Fourier Dönüşümü (IFFT) içeren bir OFDM sinyalinin üretilmesini içerebilir.

RF-PHY birimi (13), bir antene (14) bağlanmıştır ve fiziksel katman üzerinde analog RF sinyali işlemeyi gerçekleştirmektedir. RF-PHY birimi (13) tarafından gerçekleştirilen sinyal işleme, D/A dönüşümü, A/D dönüşümü, frekans yukarı dönüşümü, frekans aşağı dönüşümü ve yükseltmeyi içermektedir.

Yukarıda tarif edildiği gibi, bu uygulamaya göre radyo baz istasyonunda 1, taşıyıcı sonlandırma birimi (10) REC 1A'da düzenlenir ve programlayıcı (20) ve BB-PHY birimi (12) RE 1B'de düzenlenmektedir. Başka bir deyişle, radyo baz istasyonunda 1, RE 1B, en azından kanal kodlama ve kod çözme dahil fiziksel katman üzerinde dijital sinyal işlemeyi gerçekleştirmektedir. Böylece, kullanıcı verilerini içeren ve iletim hattı (40) üzerinden iletilen veri akışı, kanal kodlaması (örneğin blok kodlama, evrişimli kodlama veya turbo kodlama) sonucunda üretilen gereksiz verileri içermediğinden, REC 1A ve RE 1B arasında aktarılacak olan veri miktarı bastırılabilir. Bu nedenle, radyo baz istasyonu (1), REC'te kanal kodlaması ve kod çözme işlemine kıyasla, trafikte bir artışla kolayca başa çıkabilme avantajına sahiptir.

Ayrıca, RE 1 B'de düzenlenen programlayıcı (20), RE 1B'ye bağlı mobil istasyonlar için dinamik programlamanın en azından bir kısmını gerçekleştirmektedir. Buna göre, REC ve RE arasındaki dinamik programlamaya ilişkin kullanıcı verilerinin ve kontrol verilerinin iletimi ve alımı, REC 1A'da tüm dinamik programlamanın gerçekleştirilmesi durumunda karşılaştırıldığında baskılanabilir. Bu nedenle, radyo baz istasyonu (1), REC 1A'da tüm dinamik programlamanın gerçekleştirilmesi durumunda olduğu gibi, trafikteki bir artışla kolayca baş edebilme avantajına sahiptir.

Katman-2 birimi (11) ve katman-2 biriminde (11) bulunan alt birimlerin yerleşimi çeşitli şekillerde değiştirilebilir. Başka bir deyişle, katman-2 işleme fonksiyonları REC 1A ve RE 1B arasında uygun şekilde dağıtılabilir. Bu fonksiyonel birimlerin düzenini ayarlayarak çeşitli ek etkiler elde edilebilir. Bu işlevsel birimlerin düzeninin çeşitli yönleri, bu uygulamada ve diğer uygulamalarda daha sonra açıklanacaktır.

Şekil 1'de gösterilen fonksiyonel birimlerin bir yerleşim örneği aşağıda ayrıntılı olarak açıklanacaktır. Şekil 1'deki örnekte, katman-2 birimi 11, RE 1 B'de düzenlenmiştir. Kat-2

birimi (11), bir üst protokol katmanı olarak taşıyıcı sonlandırma birimini (10) ve daha düşük bir protokol katmanı olarak BB-PHY birimini (12) kullanarak, dinamik programlama dışında katman-2 sinyal işlemini gerçekleştirmektedir. Katman-2 sinyal işleme, (i) veri sıkıştırma/açma, (ii) veri şifreleme, (iii) bir katman-2 başlığının eklenmesi/çıkarılması, (iv) veri bölümlendirme/birleştirme, ve (v) bir veri aktarma formatının veri çoğullama/çoğullama çözme yoluyla bileşimi/ayrıştırılması öğelerinden en az birini içermektedir.

E-UTRA durumunda, spesifik bir örnek olarak, katman-2 sinyal işleme, RLC alt katmanı ve MAC alt katmanı işlemeyi içermektedir. RLC alt katmanı, taşıyıcı sonlandırma birimini (10) bir üst protokol katmanı olarak kullanmaktadır. MAC alt katmanında, RLC alt katmanı üst protokol katmanı olarak tanımlanmaktadır ve BB-PHY birimi (12) alt protokol katmanı olarak tanımlanmaktadır. E-UTRA ayrıca RLC alt katmanının bir üst alt katmanı olarak bir PDCP alt katmanı içermektedir. Bununla birlikte, PDCP alt katmanında işleme (örneğin, IP başlık sıkıştırma, şifreleme) şart değildir ve ihmal edilebilir.

E-UTRA durumunda, PDCP alt katmanı, iletilecek olan veri miktarını hava arayüzü yoluyla iletim ve alım için uygun bir şekilde azaltma işleminin gerçekleştirilmesinde rol oynamaktadır. Spesifik olarak, PDCP alt katmanı, downlink kullanıcı verileri için IP başlık sıkıştırmasını ve uplink kullanıcı verileri için IP başlık sıkıştırmasını gerçekleştirmektedir. PDCP alt katmanı ayrıca, kullanıcı verilerinin şifrenmesini ve aktarımdaki bir gecikmeyi azaltmak için kullanıcı verilerinin çoğaltılması ve aktarılmasını da gerçekleştirmektedir.

E-UTRA'nın RLC alt katmanı, PDCP alt katmanından tedarik edilen radyo taşıyıcı verileri (PDCP Protokolü Veri Birimleri (PDU)) için segmentasyon ve birleştirme ve yeniden iletim kontrolü gerçekleştirmektedir. RLC alt katmanı, PDCP alt katmanı için, bir radyo taşıyıcısı kullanan bir veri transfer hizmeti sağlamaktadır. RLC alt katmanı, MAC alt katmanına mantıksal bir kanal (RLC PDU'lar) üzerinden bağlanmaktadır.

E-UTRA'nın MAC alt katmanı, mantıksal kanalların (RLC PDU'lar) ve hibrit-ARQ yeniden iletimin çoğullamasını gerçekleştirmektedir. MAC alt katmanı, mantıksal kanalları (RLC PDU'lar) çoğaltarak bir taşıma kanalı oluşturmaktadır. Taşıma kanalının iletim formatı (veri bloğu boyutu) anlık veri hızına bağlıdır. MAC alt katmanı fiziksel katmana (BB-PHY birimi 12) taşıma kanalı (MAC PDU'lar) üzerinden bağlanmaktadır.

Yukarıda tarif edildiği gibi, Şekil 1'de gösterilen katman-2 biriminin (12) düzeni, örnek olarak gösterilmektedir ve bu düzen ile sınırlı değildir. Örneğin, katman-2 biriminin (12) tamamı ya da bir kısmı (örneğin PDCP alt katmanı) REC 1 A'da düzenlenebilir. RE 1B'deki

zamanlayıcı (20) tarafından gerçekleştirilen dinamik programlama, RE 1B'ye bağlı mobil istasyonlar için dinamik programlamanın bir parçası olabilir. Bu tür modifiye edilmiş örnekler, ikinci ve sonraki uygulamalarda açıklanacaktır.

Şekil 1'deki örnekte, arabellek (21), taşıyıcı sonlandırma birimi (10) ve katman-2 birimi (11) arasında bulunmaktadır. Buna göre, arabellek (21), katman-2 işlemede veri sıkıştırma, şifreleme, segmentasyon ve çoğullama işlemlerini gerçekleştirilmeden önce kullanıcı verilerini (örneğin IP paketleri) saklamaktadır. Bununla birlikte, arabelleğin (21) böyle bir düzeni sadece örnek olarak gösterilmiştir. Arabellek (21), katman-2'de veri sıkıştırma ve şifreleme gerçekleştirilerek elde edilen kullanıcı veri akışını depolayacak şekilde düzenlenebilir. E-UTRA durumunda, katman-2'de veri sıkıştırma ve şifreleme gerçekleştirilerek elde edilen kullanıcı veri akışı, PDCP alt katmanı işlendikten sonra elde edilen bir veri akışı (yani, radyo taşıyıcı verileri) olan PD-CP Protokolü Veri Birimlerine (PDU) karşılık gelmektedir. Alternatif olarak, arabellek (21), segmentasyon/birleştirme gerçekleştirilerek elde edilen kullanıcı veri akışını ve bir katman-2 başlığının katman-2'ye eklenmesiyle elde edilecek şekilde düzenlenebilir. E-UTRA durumunda, bölümlenme/birleştirme ve bir katman-2 başlığının eklenmesiyle elde edilen kullanıcı veri akışı, Radyo-Link Kontrolü (RLC) alt katmanından sonra elde edilen bir veri akışı olan (yani, mantıksal bir kanal) RLC PDU'lara karşılık gelmektedir.

Arabellek (21) düzeninin bir modifikasyonu olarak, arabellek (21) REC 1A'da düzenlenebilir. Örneğin, arabellek (21) taşıyıcı sonlandırma birimi (10) ile Şekil 1'de gösterilen iç arayüz (30) arasına yerleştirilebilir. Arabelleğin (21) düzeni ile ilgili modifiye edilmiş örnekler, ikinci ve daha sonraki uygulamalarda açıklanacaktır.

Şekil 2, E-UTRA'daki kullanıcı verilerinin downlink iletimi ile ilgili olarak radyo baz istasyonundaki 1 fonksiyonel düzen detaylarını göstermektedir. Şekil 2'de gösterilen işlevsel düzen, Şekil 1'de gösterilen işlevsel düzenin belirli bir örneğine karşılık gelmektedir. Örneğin, katman-2 birimi (11), üç alt birim, yani bir PDCP birimi (110), bir RLC birimi (111) ve bir MAC birimi (112) içermektedir. PDCP birimi (110), PDCP alt katmanında işlem yapmaktadır. RLC birimi (111), RLC alt katmanında işlem yapmaktadır. MAC birimi (112), MAC alt katmanında işlem yapmaktadır. BB-PHY birimi (12), bir kodlama birimi (120), bir modülasyon birimi (121), bir kaynak haritalama birimi (122) ve bir IFFT birimini (123) içermektedir. RF-PHY birimi (13), bir yukarı dönüştürücü (130) ve bir amplifikatör (131) içermektedir.

İkinci Uygulama

Şekil 3, bu uygulamaya göre bir radyo baz istasyonunun (2) bir yapılandırma örneğini gösteren bir blok şemadır. Radyo baz istasyonu 2, bir birinci bölüm, yani bir radyo cihazı denetleyicisi (REC) 2A ve en az bir ikinci bölüm, yani bir radyo cihazı (RE) 2B içermektedir. Bu uygulamada, REC 2A'nın arabelleği (21) içerdiği bir konfigürasyon örneği tarif edilecektir. Şekil 2'de gösterilen arabellek (21), katman-2 işlemede veri sıkıştırma, şifreleme, segmentasyon ve çoğullama işlemlerini gerçekleştirmeden önce kullanıcı verilerini (örneğin IP paketleri) kendisi saklayabilir. Arabellek (21), REC 2A'da bulunmaktadır, böylece bir mobil istasyonun devri anlamında bir avantaj elde edilmektedir.

Şekil 3'teki yapılandırma örneğinde, REC 2A bir HO kontrol birimi (51) içermektedir. Bir hava arayüzü üzerinden iletişim kuran bir mobil istasyon başka bir baz istasyonuna devrettiğinde (hedef baz istasyonu), HO kontrol birimi (51), arabellekte (21) tutulan mobil istasyona ait downlink kullanıcı verisini veya downlink kullanıcı verisini içeren veri akışını hedef baz istasyonuna aktarmaktadır. Kullanıcı verilerinin hedef baz istasyonuna aktarılması, tipik bir aktarma prosedürüyle aynı şekilde gerçekleştirilmektedir. Spesifik olarak, kullanıcı verileri, baz istasyonları arasında mevcut olan bir arayüz (örneğin bir X2 arayüzü) kullanılarak hedef baz istasyonuna transfer edilebilir veya bir üst ağ aracılığıyla aktarılabilir.

Şekil 3'te, REC 2A, taşıyıcı sonlandırma biriminde (10) PDCP alt katmanı üzerinde işlem (örneğin IP başlık sıkıştırma, şifreleme) yapacak şekilde yapılandırılabilir. Başka bir deyişle, PDCP alt birimi (110), REC 2A'da düzenlenebilir. Bu durumda, katman-2 birimi (11), PDCP alt katmansı dışında başka katman-2 işlemlerini (yani RLC ve MAC alt katmanlarının işlenmesi) gerçekleştirebilir. Bu durumda, arayüz (21), her bir mobil istasyon için, her taşıyıcı için, her QoS sınıfı için veya her bir mobil istasyon ve her bir QoS sınıfı için PDCP PDU'larını depolayabilir. Tüm katman-2 birimi (11), REC 2A'da düzenlenebilir.

Şekil 3'te gösterilen konfigürasyon örneğinde, REC 2A, kullanıcı verilerini veya kullanıcı verilerini içeren veri akışını (örneğin PDCP PDU'lar) arabellekler, böylece aktarma sırasında hedef baz istasyonuna veri transferini kolaylaştırmaktadır. Başka bir deyişle, devir sırasında verileri RE 2B'den REC 2A'ya aktarmaya gerek yoktur. Bir mobil istasyon REC 2A'ya bağlı RE 2B arasında hareket ettiğinde, REC 2A'nın yalnızca kullanıcı verilerini içeren arabellekli kullanıcı verilerinin aktarım hedefini veya kullanıcı verisini içeren veri akışını (örneğin PDCP PDU'ları) aktarma hedefi olarak değiştirmesi gerekmektedir. Bu, bir mobil istasyonun hareketini takip ederek sürekli servislerin kolayca yapılmasını mümkün kılmaktadır.

Şekil 4, E-UTRA'daki kullanıcı verilerinin downlink iletimi ile ilgili olarak radyo baz istasyonundaki (1) fonksiyonel düzenin ayrıntılarını göstermektedir. Şekil 4'te gösterilen işlevsel düzen, Şekil 3'te gösterilen işlevsel düzenin belirli bir örneğine karşılık gelmektedir. Şekil 4'ün örneğinde, RE 2B'nin programlayıcı (20) arabelleği (21) iletim hattı (40) üzerinden kontrol edebilir.

Üçüncü Uygulama

Şekil 5, bu uygulamaya göre bir radyo baz istasyonunun (3) bir yapılandırma örneğini gösteren bir blok şemadır. Radyo baz istasyonu (3), bir birinci bölüm, yani bir radyo cihazı denetleyicisi (REC) 3A ve en az bir ikinci bölüm, yani bir radyo cihazı (RE) 3B içermektedir. Şekil 5'te sadece bir RE 3B gösterilmiş olmasına rağmen, Şekil 1'de gösterildiği gibi REC 3A'ya çok sayıda REs 3B bağlanabilir. Şekil 5'teki yapılandırma örneğinde, PDCP birimi 110, REC 3A'da düzenlenmiştir. Şekil 5'teki yapılandırma örneğinde, REC 3A bir birincil zamanlayıcı (20A) içermektedir ve RE 3B bir ikincil zamanlayıcı (20B) içermektedir. Bu uygulamada, RE 3B'nin ikincil programlayıcısı 20B, RE 3B'ye bağlı mobil istasyonlar için dinamik programlamanın bir kısmını gerçekleştirmektedir. İkincil programlayıcı (20B), dinamik programlama için birincil programlayıcı (20A) ile birlikte çalışmaktadır. İşlevlerin birincil programlayıcı (20A) ve ikincil programlayıcı (20B) arasında bölünmesine yönelik spesifik örnekler tarif edilecektir.

İlk örnekte, ikincil programlayıcı 20B, hava arayüzünün radyo iletişim kalitesine dayanarak dinamik programlama için kullanılan bir parametreyi hesaplamakta ve parametreyi birincil programlayıcıya 20A göndermektedir. Birincil programlayıcı 20A, RE 3B'ye bağlı mobil istasyonlar için, ikincil programlayıcı 20B'den alınan parametreyi kullanarak dinamik programlama gerçekleştirmektedir. PF zamanlaması ve Max-C/I zamanlaması gibi ana zamanlama teknikleri, hava arayüzünün radyo iletişim kalitesini kullanmaktadır. Örneğin, PF zamanlaması, bir parametre olarak, bir anlık öngörülen radyo iletişim kalitesi ile mobil istasyonlar arasında iletim fırsatlarının adilliğini sağlamak için bir mobil istasyonun önceki ortalama bir radyo iletişim kalitesi arasındaki bir oranı kullanmaktadır. Bu parametreye PF metrik denmektedir. PF metrik değerinin hesaplanması için kullanılan radyo iletişim kalitesi örnekleri, bir veri hızı ve bir sinyal-parazit oranı (SINR) içermektedir. PF metrik, örneğin, anlık bir SINR ve ortalama bir SINR (yani, anlık SINR/ortalama SINR) arasındaki bir oran olarak hesaplanmaktadır.

İkincil programlayıcı (20B), radyo iletişim kalitesini kullanan PF metriği gibi bir parametreyi hesaplamaktadır, böylece birincil programlayıcı (20A) işlem yükünü

azaltılmaktadır. Ayrıca, RE3B'den REC3A'ya iletim hattı (40) yoluyla iletilecek olan veri miktarı azaltılabilir. REC 3A'da bir parametre (örneğin, PF metriği) hesaplanması durumunda, mevcut ve önceki radyo iletişim kalitelerinin ölçüm sonuçlarını RE 3B'den REC 3A'ya göndermek gerekmektedir. Bununla birlikte, ikincil programlayıcı 20B bir parametre hesapladığında, mevcut ve önceki radyo iletişim niteliklerinin ölçüm sonuçları yerine sadece hesaplanan parametre gönderilebilir.

Şekil 6, ikincil programlayıcı 20B, PF metrik değerini hesapladığında birincil programlayıcı 20A ve ikincil programlayıcı 20B'nin operasyonlarını gösteren bir dizi diyagramıdır. S11 adımında, bir mobil istasyon (UE) kalite bilgisi göndermektedir. Bu kalite bilgisi, mobil istasyon tarafından ölçülen downlink radyo iletişim kalitesini belirtmektedir. S 12 adımında, ikincil programlayıcı 20B, mobil istasyondan alınan kalite bilgisini kullanarak PF metrik değerini hesaplamaktadır. S13 adımında, ikincil programlayıcı 20B, PF metriğini birincil programlayıcıya 20A göndermektedir. S14 adımında, birincil zamanlayıcı 20A, ikincil zamanlayıcı 20B'den alınan PF metriğini kullanarak dinamik zamanlamayı yürütmektedir ve downlink radyo kaynaklarına tahsis edilecek mobil istasyonları veya kullanıcı verilerini belirlemektedir.

Daha sonra, birincil programlayıcı (20A) ve ikincil programlayıcı (20B) arasındaki fonksiyonları bölmenin ikinci bir örneği tarif edilecektir. İkinci örnekte ikincil programlayıcı (20B), H-ARQ yeniden iletimi için programlamayı veya RLC alt katmanının tekrar iletimi için programlamayı gerçekleştirmektedir. Spesifik olarak, ikincil programlayıcı (20B), downlink iletilen verileri arabellekler ve mobil istasyon bir yeniden iletim talep ettiğinde, ikincil programlayıcı (20B), birincil programlayıcı (20A)'dan bir yeniden iletim talimatına dayanarak yeniden iletim yapmaktadır. Örneğin, ikincil zamanlayıcı (20B), yeniden iletim için, hemen önce iletim için kullanılanla aynı radyo kaynağını tahsis edebilir. Bu, birincil zamanlayıcının (20A) işlem yükünde bir azalmaya katkıda bulunmaktadır. Ayrıca, yeniden iletilen verilerin REC 3A'dan RE 3B'ye aktarılmasına gerek olmadığından, iletim hattı (40) yoluyla iletilecek olan veri miktarı azaltılabilir.

Şekil 7, ikincil programlayıcı (20B) yeniden iletimi kontrol ettiğinde birincil programlayıcı (20A) ve ikincil programlayıcı (20B) işlemlerini gösteren bir dizi diyagramıdır. S21 adımında, ikincil programlayıcı 20B, downlink iletilen verileri ara belleğe almaktadır. S22 adımında, mobil istasyon bir yeniden iletim talebi göndermektedir (örneğin, NACK) ve birincil programlayıcı 20A yeniden iletim talebini almaktadır. S23 aşamasında,

birincil zamanlayıcı (20A) ikinci zamanlayıcıya (20B) yeniden aktarım gerçekleştirilmesi talimatını vermektedir. S24 adımında, ikincil programlayıcı 20B, birincil programlayıcıdan 20A gelen bir talimat doğrultusunda yeniden aktarım gerçekleştirmektedir.

Birinci ve ikinci uygulamaların açıklamalarından da anlaşılacağı gibi, Şekil 5'te gösterilen yapılandırma örneğindeki işlevsel düzen sadece örnek olarak gösterilmiştir. Örneğin, PDCP birimi (110), RE 3B'de düzenlenebilir. Arabellek (21), RE3B'de düzenlenebilir.

Dördüncü Uygulama

Şekil 8, bu uygulamaya göre bir radyo baz istasyonunun (4) bir yapılandırma örneğini gösteren bir blok şemadır. Radyo baz istasyonu (4), bir birinci bölüm, yani bir radyo cihazı denetleyicisi (REC) 4A ve en az bir ikinci bölüm, yani bir radyo cihazı (RE) 4B içermektedir. Radyo baz istasyonu (4), yukarıda tarif edilen radyo baz istasyonu 1'den, katman-2 biriminin (11) REC 4A'da düzenlenmiş olmasıyla farklıdır. Şekil 8'deki yapılandırma örneğinde, PDCP birimi (110), RLC birimi (111) ve MAC birimi (112), katman-2 birimine (11) karşılık gelmektedir.

Radyo baz istasyonunda 4, programlayıcı (20) ve BB-PHY birim (12), radyo baz istasyonunda (1) olduğu gibi RE 4B'de düzenlenmiştir. Buna göre, radyo baz istasyonu (4), radyo baz istasyonu 1'deki gibi, iletim hattı (40) yoluyla iletilecek olan veri miktarını bastrabilir.

Ayrıca, katman-2 birimi (11), radyo baz istasyonunda (4) REC 4A'da düzenlendiğinden, dijital sinyal işleme, REC 4A ve RE 4B arasında dağılmış bir şekilde gerçekleştirilebilir. Ayrıca, bu uygulamaya göre, REC 4A'da düzenlenen katman-2 birimi (11), birçok REs 4B'ye ait kullanıcı verilerinin işlenmesi için paylaşılabilir. Bu nedenle, katman-2 birimi (11) etkili bir şekilde kullanılabilir.

Şekil 9, E-UTRA'daki kullanıcı verilerinin downlink iletimi ile ilgili olarak radyo baz istasyonundaki (4) işlevsel düzenin ayrıntılarını göstermektedir. Yukarıda tarif edildiği gibi, bu uygulamada, katman-2 birimi (11), REC 4A'da düzenlenmiştir. Buna göre, MAC-PDU'lar (yani bir taşıma kanalı), REC 7A'dan RE 7B'ye aktarılmaktadır.

Şekil 8 ve 9'da gösterilen örnekte, arabellek 21, RLC birimi 111 ve MAC birimi 112 arasında düzenlenmiştir. Buna göre, Şekil 8 ve 9'da gösterilen arayüz (21), her bir mobil istasyon için, her taşıyıcı için, her QoS sınıfı için veya her bir mobil istasyon ve her bir QoS sınıfı için RLC PDU'ları (yani bir mantıksal kanal) depolayabilir. Bununla birlikte, birinci uygulamada ayrıntılı olarak tarif edildiği gibi, arayüzün (21) düzeni gerektiği gibi

değiştirilebilir. Örneğin, arayüz (21), PDCP birimi (110) ve RLC birimi (111) arasında düzenlenebilir.

Beşinci Uygulama

Şekil 10, bu uygulamaya göre bir radyo baz istasyonunun (5) bir konfigürasyonunu gösteren bir blok şemadır. Radyo baz istasyonu 5, bir birinci bölüm, yani bir radyo cihazı denetleyicisi (REC) 5A ve en az bir ikinci bölüm, yani bir radyo cihazı (RE) 5B içermektedir. Radyo baz istasyonu 5, taşıyıcı sonlandırma birimleri 10A ve 10B'nin sırasıyla REC 5A ve RE 5B'de düzenlenmiş olması ve bir üst ağ ile radyo baz istasyonu 5 arasındaki en az bir taşıyıcının sonlanma noktasının REC 5A ile RE 5B arasında seçilebilir olması açısından yukarıda tarif edilen radyo baz istasyonu 1'den farklıdır. Her taşıyıcı için veya her hücre için bir taşıyıcı sonlandırma noktası seçilebilir. Alternatif olarak, taşıyıcı sonlandırma noktaları, radyo baz istasyonunda (5) sonlandırılan tüm taşıyıcılar için toplu olarak seçilebilir.

Radyo baz istasyonunda (5) sonlandırılan tüm taşıyıcıların toplu olarak seçilme sonlandırma noktalarının bir örneği aşağıda tarif edilecektir. Örneğin, taşıyıcı sonlandırma noktaları, REC 5A ve RE 5B arasındaki iletim hattının (40) güvenlik seviyesine dayanarak seçilebilir. Daha spesifik olarak, iletim hattının (40) güvenlik seviyesi nispeten yüksek olduğunda, taşıyıcılar REC 5A'da sonlandırılabilir ve iletim hattının (40) güvenlik seviyesi nispeten düşük olduğunda, taşıyıcılar RE 5B'de sonlandırılabilir. İletim hattının (40) güvenlik seviyesinin göreceli olarak yüksek olduğu durum, örneğin, iletim hattının (40) bir telekom taşıyıcısının özel bir hattı olduğu veya iletim hattının (40) telekom taşıyıcısı tarafından yönetilen tesislere döşendiği zamandır. İletim hattının (40) güvenlik seviyesinin göreceli olarak düşük olduğu durum, örneğin, iletim hattının (40) genel bir kamu hattı olması veya iletim hattının (40) tam kontrol altında olmayan bir yere döşendiği zamandır.

Taşıyıcı sonlandırma noktaları, radyo baz istasyonu 5'in kurulması sırasında seçilebilir. Alternatif olarak, taşıyıcı bir sonlandırma noktaları, örneğin bir ana iletim hattı ile bir yedek iletim hattı arasında geçiş yapan iletim hattının (40) anahtarlanmasına göre seçilebilir. Spesifik olarak, Ana iletim hattı ve yedek iletim hattının farklı güvenlik seviyeleri olduğunda radyo baz istasyonunun (5) bir kontrolörü (50), sonlandırma noktalarını ana iletim hattının ve yedek iletim hattının ilgili güvenlik seviyelerine göre değiştirebilir. Taşıyıcı sonlandırma noktalarının bu şekilde değiştirilmesi, bir kaynak kontrol cihazı veya bir OAM (İşletme İdaresi ve Bakım) sistemi gibi harici bir cihazdan gelen, radyo baz istasyonunun (5) dışına (örneğin bir üst ağ) düzenlenmiş olan talimatlara göre yapılabilir.

Daha sonra, her bir taşıyıcı için ayrı ayrı bir sonlandırma noktası seçme örneği tarif

edilecektir. Örneğin, bir taşıyıcı sonlandırma noktası, bir güvenlik seviyesine veya her bir taşıyıcı için gereken bir QoS sınıfına göre seçilebilir. Spesifik olarak, yüksek bir güvenlik seviyesi gerektiren taşıyıcılar ve yüksek bir QoS sınıfının ayarlandığı taşıyıcılar RE 5B'de sonlandırılabilir. Diğer taşıyıcılar REC 5A'da sonlandırılabilir.

Radyo baz istasyonunda (5), radyo baz istasyonunda (1) olduğu gibi, programlayıcı (20) ve BB-PHY birimi (12), RE5B'de bulunmaktadır. Buna göre, radyo baz istasyonu (5), radyo baz istasyonu l'deki gibi, iletim hattı (40) yoluyla iletilecek olan veri miktarını bastırabilir.

Ayrıca, bu uygulamaya göre, iletim hattında (40) iletilecek veri miktarında bir azalmaya katkıda bulunan REC 5A'daki taşıyıcı sonlandırma ve iletim hattında (40) güvenlik seviyesinin iyileştirilmesine katkıda bulunan RE 5B'deki taşıyıcı sonlandırma, duruma bağlı olarak esnek bir şekilde kullanılabilir.

Şekil 10'daki örnekte, arabellek (21), RE5B'de düzenlenmiştir. Bununla birlikte, birinci uygulamada ayrıntılı olarak tarif edildiği gibi, arabelleğin (21) düzeni gerektiği gibi değiştirilebilir. Örneğin, arabellek (21), REC 5A'da düzenlenebilir.

Şekiller 11A ve 11B, E-UTRA'daki kullanıcı verilerinin downlink iletimi ile ilgili olarak radyo baz istasyonundaki (5) fonksiyonel düzen detaylarını göstermektedir. Şekil 11A'da gösterilen fonksiyonel düzen, REC 5A'nın taşıyıcı sonlandırma biriminin (10A), Şekil 10'daki yapılandırma örneğinde kullanıldığı duruma karşılık gelmektedir. Diğer yandan, Şekil 11B'de gösterilen fonksiyonel düzen, RE 5B'nin taşıyıcı sonlandırma ünitesinin 10B kullanıldığı duruma karşılık gelmektedir. Şekil 11A'daki örnekte, kullanıcı verileri REC 5A'dan RE 5B'ye aktarılmaktadır. Şekil 11B'deki örnekte, şifreli taşıyıcı verileri (örneğin, S1 taşıyıcı verileri) REC 5A'dan RE 5B'ye aktarılmaktadır.

Diğer Uygulamalar

Birinci ila beşinci uygulamalarda sırasıyla açıklanan 1 ila 5 arasındaki radyo baz istasyonları, röle istasyonları olabilir. Röle istasyonu, bir baz istasyonuna sahip bir birinci radyo bağlantısı (bir ana taşıyıcı bağlantı) kurmaktadır ve bir mobil istasyona sahip ikinci bir radyo bağlantısı (bir erişim bağlantısı) kurmaktadır, böylece baz istasyonu ve mobil istasyon arasında veri iletmektedir.

Birinci ve beşinci uygulamalarda açıklanan taşıyıcı sonlandırma birimi, katman-2 birimi, BB-PHY birimi ve zamanlayıcı, örneğin bir ASIC (Uygulamaya Özel Entegre Devre) ve bir DSP (Dijital Sinyal İşlemcisi) içeren yarı iletken bir işleme cihazı kullanılarak uygulanabilirler. Bu birimler, bir mikroişlemci gibi bir bilgisayarın bir programı

yürütmesine imkan vererek uygulanabilir.

Bu program geçici olmayan bilgisayar tarafından okunabilen herhangi bir türde ortam kullanılarak bir bilgisayara depolanabilir ve sağlanabilir. Geçici olmayan bilgisayar tarafından okunabilen ortam her türlü somut depolama ortamını içermektedir. Geçici olmayan bilgisayar tarafından okunabilen ortamların örnekleri arasında manyetik depolama ortamı (örneğin, disketler, manyetik bantlar, sabit disk sürücüler vb.), Optik manyetik depolama ortamı (örneğin, manyeto-optik diskler), CD-ROM (Salt Okunur Bellek), CD-R, CD-R/W ve yarı iletken bellekler (maske ROM, PROM (Programlanabilir ROM), EPROM (Silinebilir PROM), flash ROM, RAM (Rasgele Erişim Belleği), vb) bulunmaktadır. Program, herhangi bir geçici bilgisayarla okunabilen ortam türünü kullanan bir bilgisayarda sağlanabilir. Geçici bilgisayarla okunabilen ortamların örnekleri arasında elektrik sinyalleri, optik sinyaller ve elektromanyetik dalgalar yer almaktadır. Geçici bilgisayarla okunabilen ortam, programı bir bilgisayara elektrik telleri ve optik fiberler gibi kablolu bir iletişim hattı veya bir radyo iletişim hattı aracılığıyla sağlayabilir.

Birinci ila beşinci uygulamalar uygun şekilde birleştirilebilir. Ayrıca, mevcut buluş yukarıda açıklanan düzenlemelerle sınırlı değildir ve yukarıda açıklanan buluşun özünden ayrılmadan çeşitli şekillerde değiştirilebilir.

Bu başvuru 25 Kasım 2011 tarihinde dosyalanan 2011-257476 sayılı Japon patent başvurusunu esas almaktadır ve bu dokümanın önceliğinden faydalanmayı iddia etmektedir.

1-5	RADYO BAZ İSTASYONLARI
1A-5A	RADYO EKİPMAN KONTROLÖRLERİ (REC)
1B-5B	RADYO EKİPMANLARI (RE)
10, 10A, 10B	TAŞIYICI TERMİNAL BİRİMLERİ
11	KATMAN-2 BİRİMİ
12	BB-PHY BİRİMİ
13	RF-PHY BİRİMİ
14	ANTEN
20	ZAMANLAYICI
20A	BİRİNCİL ZAMANLAYICI
20B	İKİNCİL ZAMANLAYICI
21	ARABELLEK

30, 31	İÇ ARAYÜZLER
40	İLETİM HATTI
50	KONTROLÖR
51	GEÇİŞ KONTROL BİRİMİ
110	PDCP BİRİMİ
111	RLC BİRİMİ
112	MAC BİRİMİ
120	KODLAMA BİRİMİ
121	MODÜLASYON BİRİMİ
122	KAYNAK HARİTALAMA BİRİMİ
123	IFFT BİRİMİ
130	YUKARI-DÖNÜŞTÜRÜCÜ
131	AMPLİFİKATÖR

Bu başvuru ayrıca aşağıdaki numaralı maddeleri de içermektedir.

1. Bir radyo iletişim ağında kullanılan ve bir hava arayüzü vasıtasıyla çok sayıda mobil istasyona ve bir çok mobil istasyondan uplink kullanıcı verisi ve uplink kullanıcı verisini içeren kullanıcı verilerini aktarabilen ve alabilen bir radyo istasyonu olup, bu radyo istasyonu
bir ilk kısım; ve
birinci parçadan fiziksel olarak ayrılacak şekilde düzenlenebilen ve birinci parça ile iletişim kurabilmesi için bir nakil hattı vasıtasıyla birinci parçaya bağlanan en az bir ikinci parça içermektedir, burada
birinci parça, bir üst ağ ile radyo istasyonu arasında en az bir taşıyıcıyı sonlandırabilen birinci taşıyıcı sonlandırma aracı içermektedir, ve
ikinci parça, dijital fiziksel katman sinyal işlemlerini gerçekleştirmek için dijital fiziksel katman araçlarını içermektedir, dijital fiziksel katman sinyal işleme, çok sayıda mobil istasyon arasında ikinci bölüme bağlı bir birinci mobil istasyona ait downlink kullanıcı verisinin hava arayüzüne iletilmesi için kanal kodlamasını, ve birinci mobil istasyona ait uplink kullanıcı verisinin, hava arayüzünden alınan bir sinyalden geri yüklenmesi için kanal kod çözümü içermektedir.
2. Madde 1'e göre radyo istasyonu olup, burada ikinci parça ayrıca bir radyo kaynağını

birinci mobil istasyona tahsis etmek için dinamik programlamayı gerçekleştirmek için programlama aracı içermektedir.

3. Madde 1'e göre bir radyo istasyonu olup, burada birinci parça ayrıca bir radyo kaynağını birçok mobil istasyona tahsis etmek için dinamik programlamayı gerçekleştirmek için birinci programlama aracı içermektedir, ve ikinci kısım ayrıca, dinamik programlama için birincil zamanlayıcı aracıyla birlikte çalışan bir şekilde çalışmak için ikincil zamanlama aracı ihtiva etmektedir.
4. Madde 3'e uygun radyo istasyonu olup, burada ikinci programlama aracı, bir radyo iletişim kalitesine dayanarak dinamik programlama için kullanılan bir parametreyi hesaplamaktadır ve parametreyi birinci programlama aracına göndermektedir.
5. Madde 3 veya 4'e göre radyo istasyonu olup, burada ikinci programlama aracı, downlink kullanıcı verilerinin yeniden iletilmesi için programlamayı gerçekleştirmektedir.
6. Madde 1 ila 5'ten herhangi birine göre radyo istasyonu olup, burada ikinci kısım ayrıca, birinci mobil istasyona hava ara yüzünü sağlamak için frekans dönüşümünden ve güç amplifikasyonundan en az birini içeren analog sinyal işlemeyi gerçekleştirmek için analog fiziksel katman aracı içermektedir.
7. Madde 1 ila 6'dan herhangi birine göre radyo istasyonu olup, burada ikinci kısım ayrıca, birinci mobil istasyona ait downlink kullanıcı verisinin hava arayüzüne iletilmesi için katman-2 sinyal işleminin gerçekleştirilmesi için ve ilk mobil istasyona ait yer-uydu bağlantısı kullanıcı verisinin alınan sinyalden geri yüklenmesi için katman-2 araçlarını içermektedir.
8. Madde 1 ila 6'dan herhangi birine göre radyo istasyonu olup, burada birinci kısım ayrıca, çok sayıda mobil istasyonla ilgili downlink kullanıcı verisinin hava ara yüzüne iletilmesi için katman-2 sinyal işleminin gerçekleştirilmesi ve çok sayıda mobil istasyonla ilgili uplink kullanıcı verilerinin geri yüklenmesi için katman-2 araçlarını içermektedir.
9. Madde 7 veya 8'e göre radyo istasyonu olup, burada katman-2 sinyal işleme: (i) bir katman-2 başlığının eklenmesi; (ii) veri bölümlendirme/birleştirme; ve (iii) alt-bağlantı kullanıcı verisinin hava ara-yüzüne iletilmesi için veri çoğullama ile bir transfer formatının birleştirilmesinden en az birini içermektedir, ve

katman-2 sinyal işleme: (i) bir transfer formatının ayrışması; (ii) parçalara ayırma/birleştirme; ve (iii) uplink kullanıcı verilerini geri yükleyecek şekilde bir katman-2 başlığının çıkarılmasından en az birini içermektedir.

10. Madde 1 ila 9'dan herhangi birine göre radyo istasyonu olup, burada birinci kısım ayrıca, en az bir taşıyıcının sonlandırılmasıyla elde edilen downlink kullanıcı verisinin depolanması için arabelleğe alma araçları içermektedir.
11. Madde 10'a göre radyo istasyonu olup, burada birinci parça, bir aktarma hedefi olarak bir baz istasyonuna, bir birinci mobil istasyonun devri üzerine, ön belleğe alma aracında tutulan birinci mobil istasyona ait downlink kullanıcı verilerini aktarmak üzere yapılandırılmıştır.
12. Madde 1 ila 11'den herhangi birine göre radyo istasyonu olup, ikinci kısım ayrıca, birinci taşıyıcı sonlandırma aracı yerine, ilk mobil istasyona ait bir taşıyıcının en az bir taşıyıcı arasında sonlandırılmasını gerçekleştirebilen ikinci taşıyıcı sonlandırma aracı içermektedir.
13. Madde 12'ye göre radyo istasyonu olup, burada kullanılacak birinci ve ikinci taşıyıcı sonlandırma araçlarından biri, bir güvenlik seviyesine veya kullanıcı verisinin QoS sınıfına dayanarak seçilmektedir.
14. Madde 12 veya 13'e göre olan radyo istasyonu olup, burada kullanılacak birinci ve ikinci taşıyıcı sonlandırma araçlarından biri, kullanıcı verilerinin her biri için seçilmektedir.
15. Madde 12 veya 13'e göre olan radyo istasyonu olup, burada kullanılacak birinci ve ikinci taşıyıcı sonlandırma araçlarından biri, her taşıyıcı için seçilmektedir.
16. Madde 12 ila 15'ten herhangi birine göre radyo istasyonu olup, ayrıca birinci ve ikinci taşıyıcı sonlandırma araçlarından hangisinin birinci mobil istasyona ait bir taşıyıcının sonlandırılması için kullanıldığını belirlemek için araçlar içermektedir.
17. Madde 12 ila 15'ten herhangi birine göre radyo istasyonu olup, burada radyo istasyonu, birinci ve ikinci programlama araçlarından birinin, harici bir cihazdan gelen bir talimata dayanarak birinci mobil istasyona ait bir taşıyıcının sonlandırılması için kullanılacağını belirlemektedir.
18. Madde 1 ila 17'den herhangi birine göre radyo istasyonu olup, burada radyo istasyonu bir baz istasyonu veya bir röle istasyonudur.
19. Bir radyo istasyonu tarafından gerçekleştirilen kullanıcı verilerinin işlenmesi için bir

yöntem olup, radyo istasyonu bir radyo iletişim ağında kullanılmaktadır ve bir hava arayüzü yoluyla bir çok mobil istasyona ve bir çok mobil istasyondan uplink kullanıcı verisi ve uplink kullanıcı verisi dahil olmak üzere kullanıcı verilerini göndermek ve almak üzere yapılandırılmıştır

işleme yöntemi:

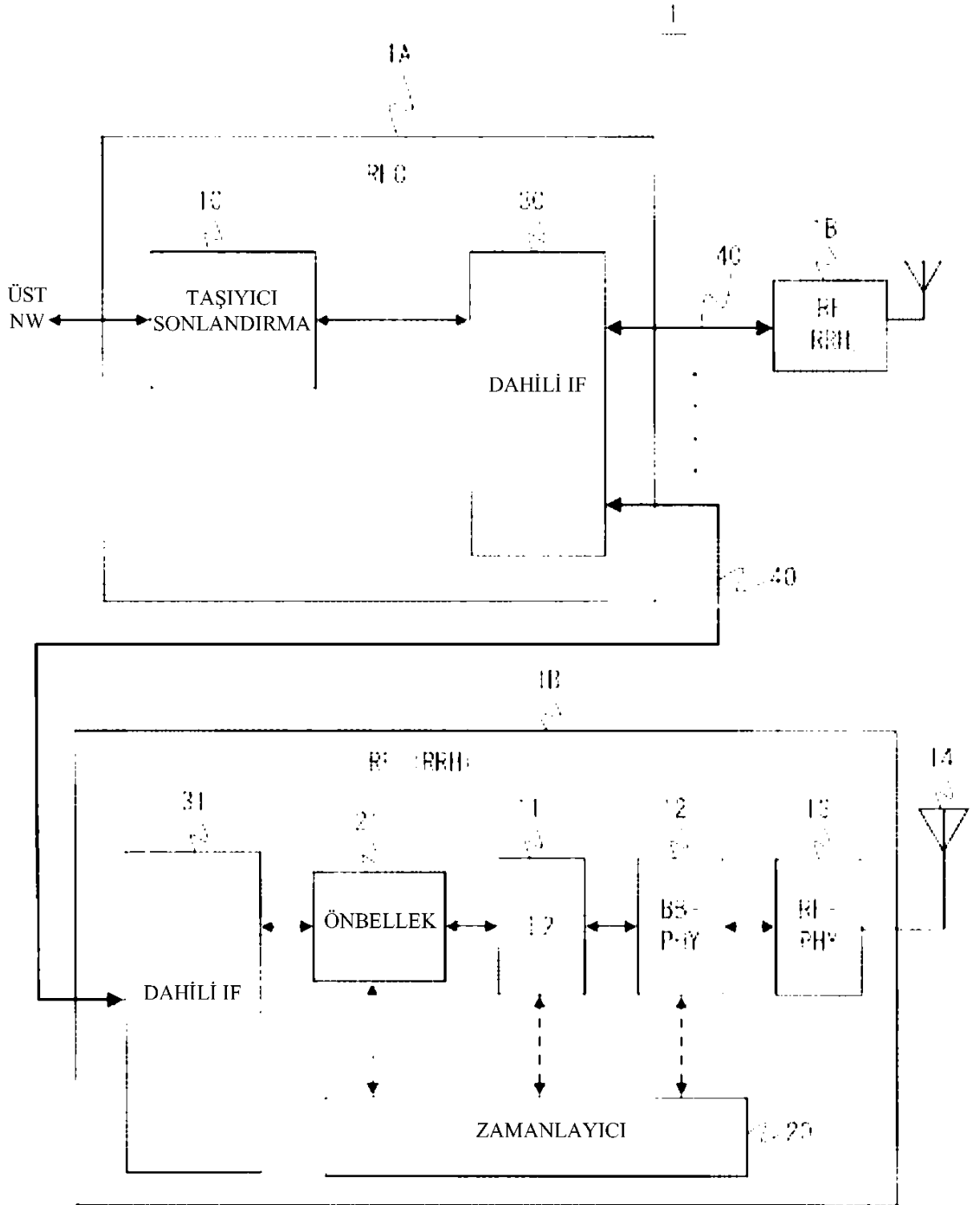
birinci kısımda, bir üst ağ ile radyo istasyonu arasında en az bir taşıyıcının sonlandırılması; ve

ikinci kısımda, çok sayıda mobil istasyon arasında ikinci kısma bağlanmış bir birinci mobil istasyona ait downlink kullanıcı verisinin hava ara yüzüne iletilmesi için kanal kodlaması içeren dijital fiziksel katman sinyal işleminin ve birinci mobil istasyona ait uplink kullanıcı verisinin, hava arayüzünden alınan bir sinyalden geri yüklenmesi için kanal kod çözmenin gerçekleştirilmesini içermektedir.

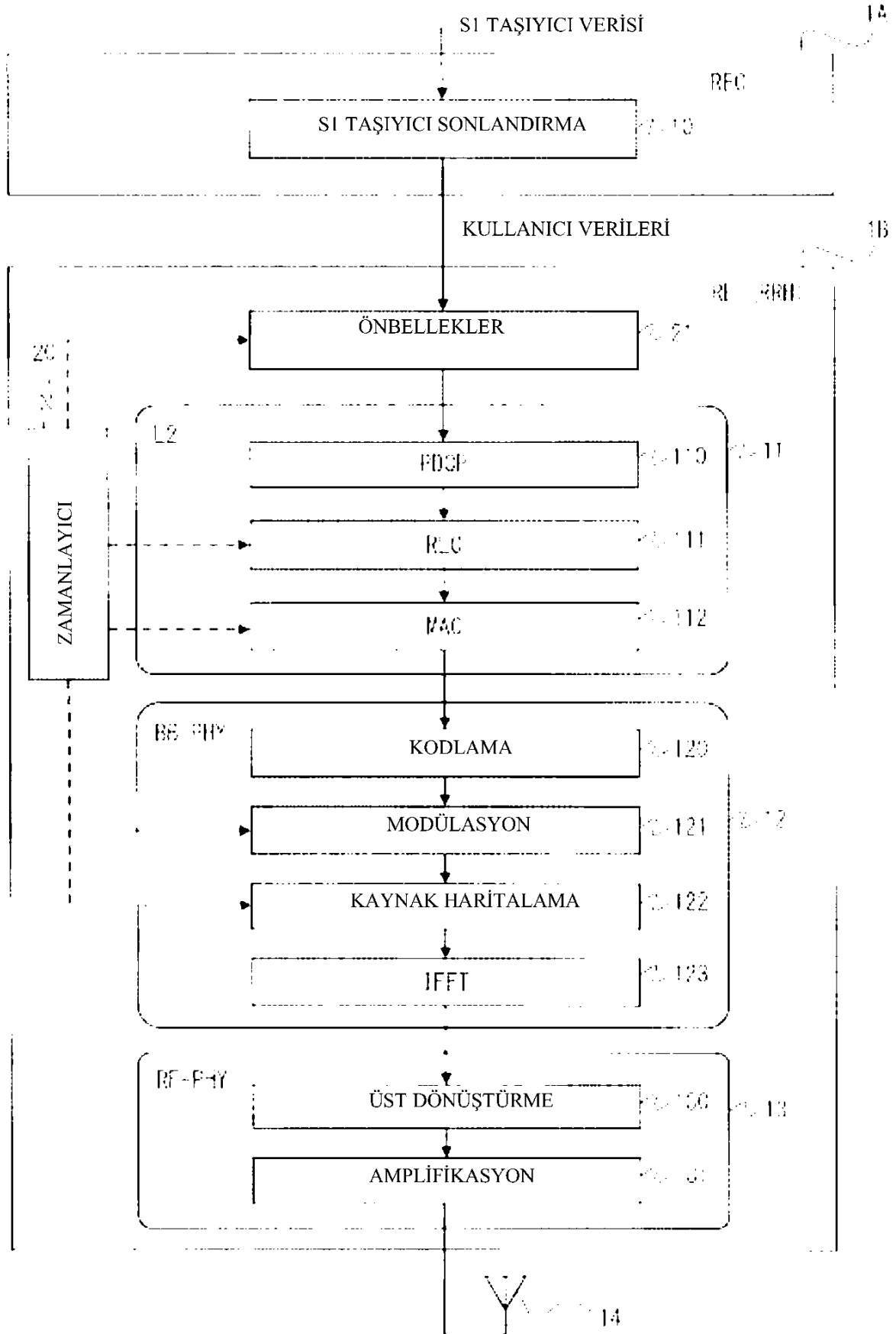
20. Madde 19'a göre yöntem olup, ayrıca ikinci bölümde, bir radyo kaynağını birinci mobil istasyona tahsis etmek için dinamik programlamanın gerçekleştirilmesini içermektedir.
21. Madde 19'a göre yöntem olup, ayrıca aşağıdakileri içermektedir:
birinci kısımda, çok sayıda mobil istasyona bir radyo kaynağı tahsis etmek için dinamik zamanlamanın yapılması; ve
ikinci kısımda, dinamik zamanlama için ikincil zamanlamanın birinci bölümle birlikte işbirliği içinde yapılması.
22. Madde 21'e göre yöntem olup, burada ikincil programlama, bir radyo iletişim kalitesine dayanan dinamik programlama için kullanılan bir parametrenin hesaplanmasını ve parametrenin birinci parçaya gönderilmesini içermektedir.
23. Madde 21 veya 22'ye göre yöntem olup, burada ikincil programlama, downlink kullanıcı verilerinin yeniden iletimi için programlamayı içermektedir.
24. Madde 19 ila 23'ten herhangi birine göre yöntem olup, ayrıca, ikinci bölümde, birinci mobil istasyona hava ara yüzünü sağlamak için frekans dönüşümünden ve güç amplifikasyonundan en az birini içeren analog sinyal işleminin gerçekleştirilmesini içermektedir.
25. Madde 19 ila 24'ten herhangi birine göre yöntem olup, ayrıca, ikinci kısımda, birinci mobil istasyona ait downlink kullanıcı verisinin hava arayüzüne iletilmesi ve birinci mobil istasyona ait uplink kullanıcı verisinin alınan sinyalden geri kazanılması için

- katman-2 sinyal işleminin gerçekleştirilmesini içermektedir.
26. Madde 19 ila 24'ten herhangi birine göre bir yöntem olup, ayrıca, birinci kısımda, çok sayıda mobil istasyonla ilgili downlink kullanıcı verisinin hava ara yüzüne iletilmesi ve çok sayıda mobil istasyonla ilgili uplink kullanıcı verisinin geri kazanılması için katman-2 sinyal işleminin gerçekleştirilmesini içermektedir.
 27. Madde 25 veya 26'ya göre yöntem olup, burada katman-2 başlığının eklenmesi; (ii) veri bölümlendirme/birleştirme; ve (iii) downlink kullanıcı verisinin hava ara yüzüne iletilmesi için veri çoğullama yoluyla bir transfer formatının bileşiminden en az birini içermektedir, ve katman-2 sinyal işleme: (i) bir transfer formatının ayrışması; (ii) parçalara ayırma/birleştirme; ve (iii) uplink kullanıcı verilerini geri yükleyecek şekilde bir katman-2 başlığının çıkarılmasından en az birini içermektedir.
 28. Madde 19 ila 27'den herhangi birine göre bir yöntem olup, ayrıca birinci bölümde, en az bir taşıyıcının sonlandırılmasıyla elde edilen downlink kullanıcı verilerinin ön belleğe alınmasını içermektedir.
 29. Madde 28'e göre yöntem olup, ayrıca bir aktarma hedefi olarak bir baz istasyonuna, bir ilk mobil istasyona ait, ilk mobil istasyonun devredilmesi üzerine ön belleğe alınmış download kullanıcı verisinin aktarılmasını da içermektedir.
 30. Madde 19 ila 29'dan herhangi birine göre bir yöntem olup, ayrıca alternatif olarak en az bir taşıyıcı arasındaki birinci mobil istasyona ait bir taşıyıcıyı sonlandırmak için birinci ve ikinci parçalardan birini kullanmayı içermektedir.
 31. Madde 30'a göre yöntem olup, burada alternatif kullanım, kullanıcı verisinin bir güvenlik seviyesine veya bir QoS seviyesine dayanarak kullanılacak birinci ve ikinci parçalardan birinin seçilmesini içermektedir.
 32. Madde 30 veya 31'e göre yöntem olup, burada birinci mobil istasyona ait taşıyıcının sonlandırılması için kullanılacak birinci ve ikinci parçalardan birinin seçilmesi, kullanıcı verilerinin her biri için gerçekleştirilmektedir.
 33. Madde 30 veya 31'e göre yöntem olup, burada birinci mobil istasyona ait taşıyıcının sonlandırılması için kullanılacak birinci ve ikinci parçalardan birinin seçilmesi, her taşıyıcı için gerçekleştirilmektedir.

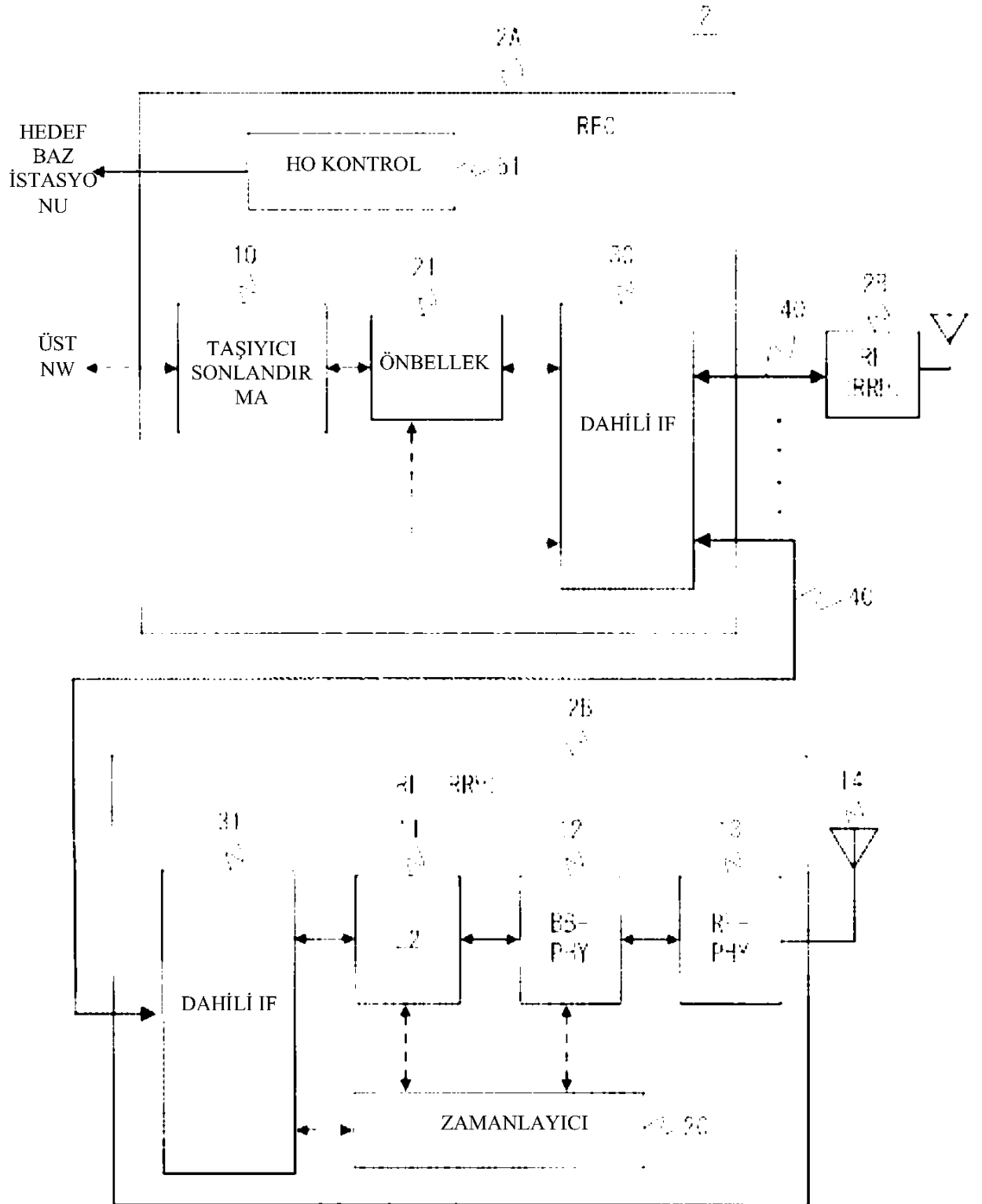
ŞEKİL 1



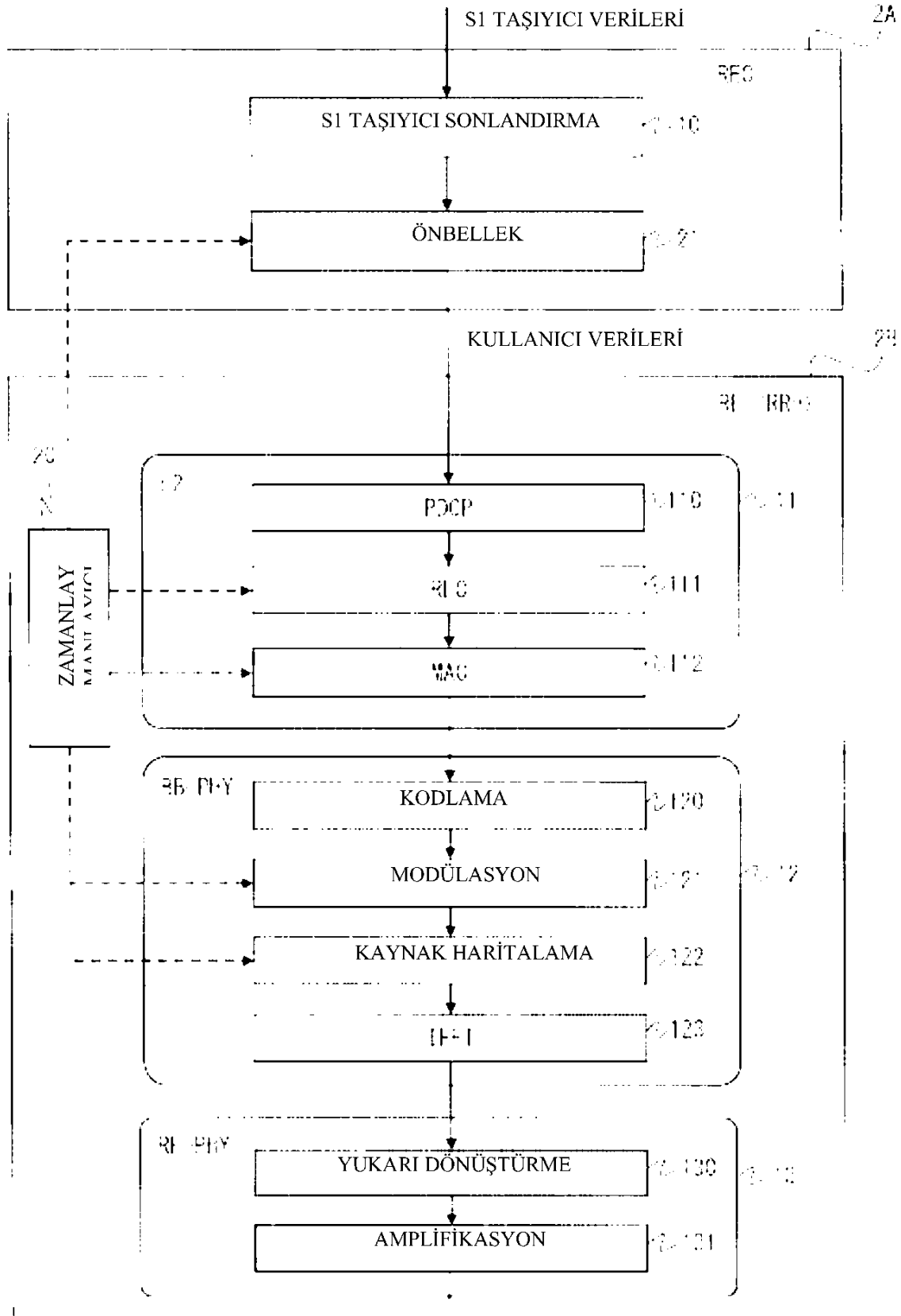
ŞEKİL 2



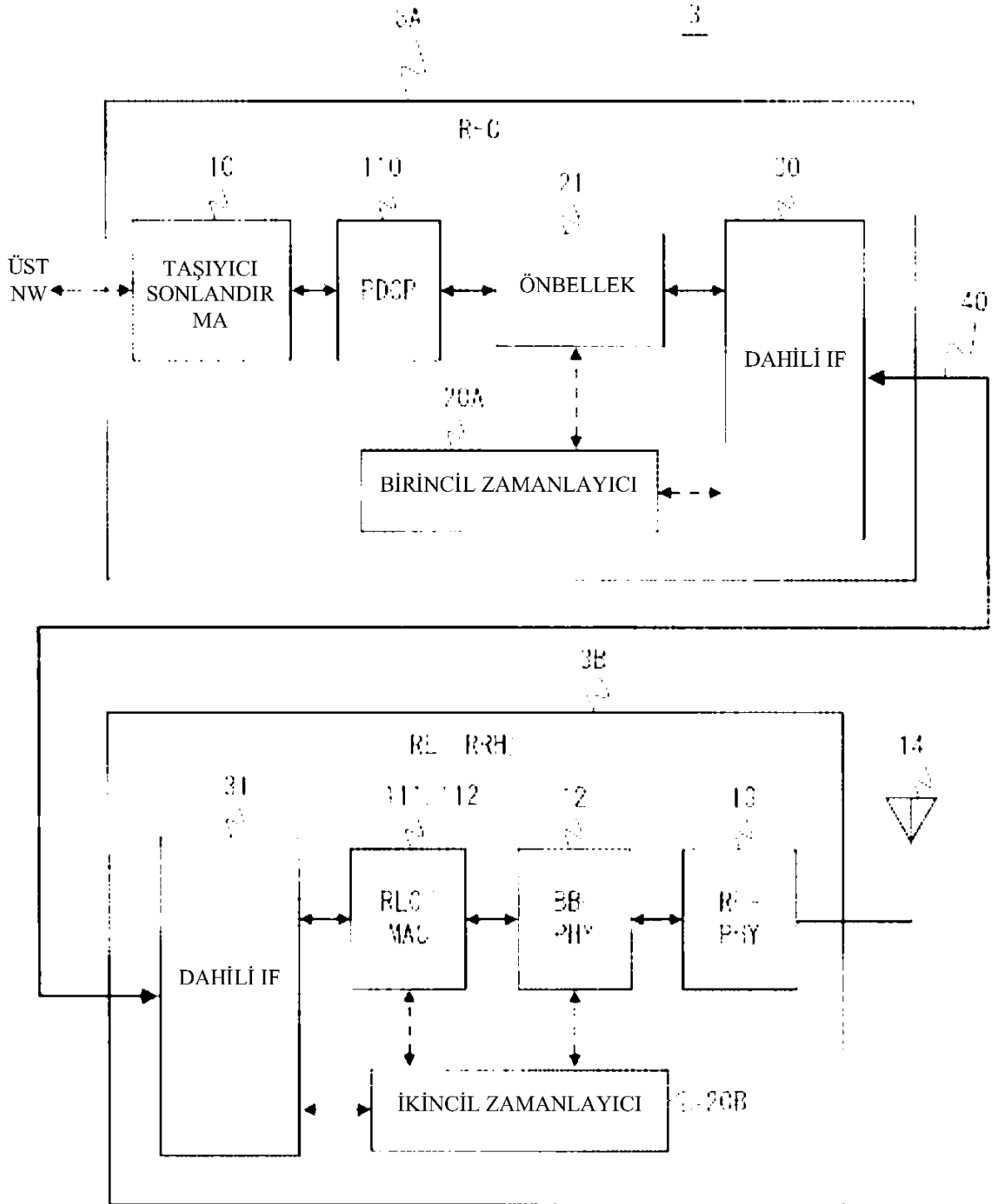
ŞEKİL 3



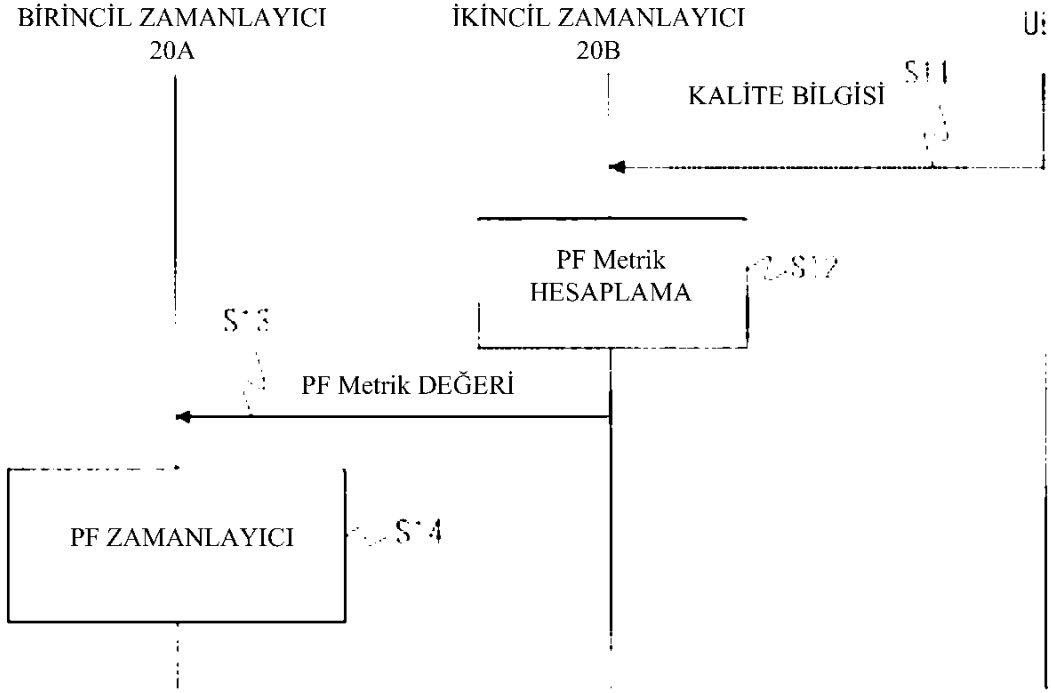
ŞEKİL 4



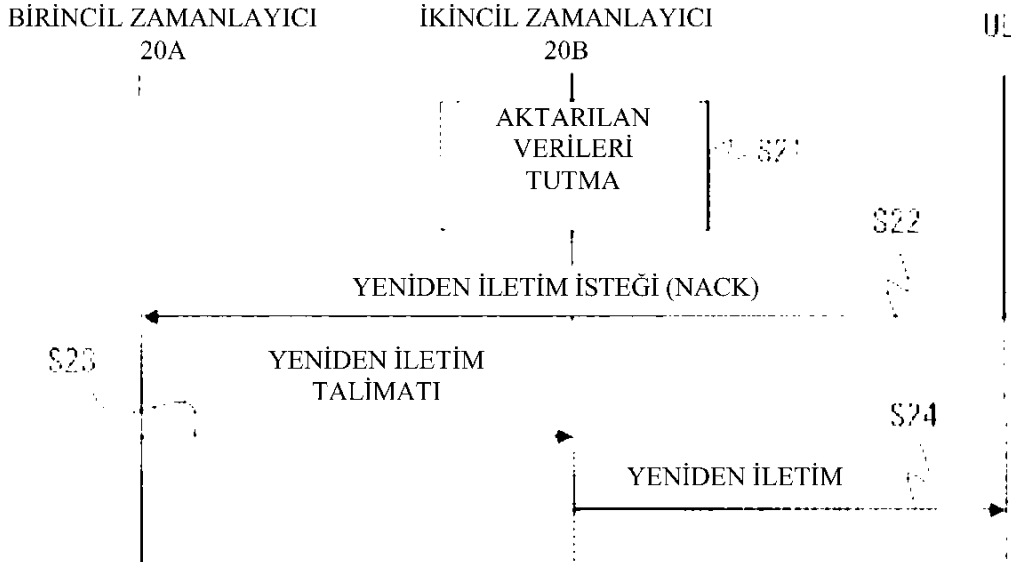
ŞEKİL 5



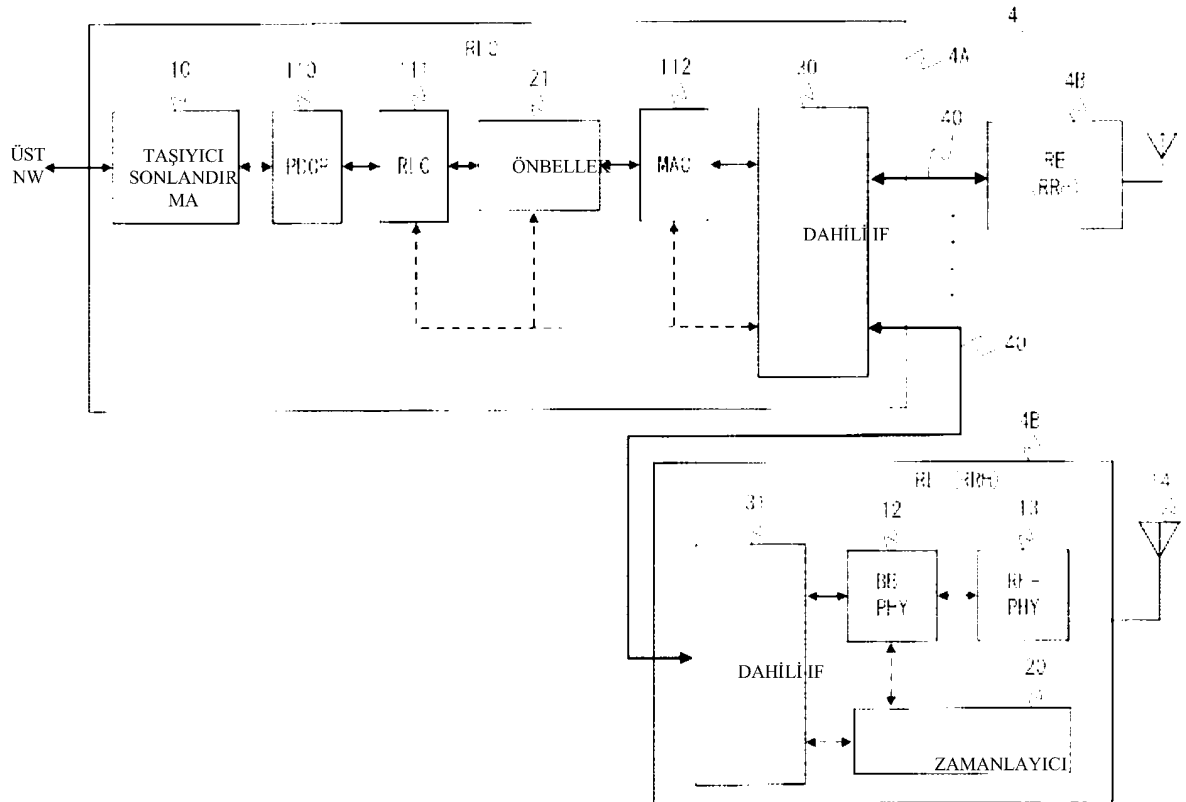
ŞEKİL 6



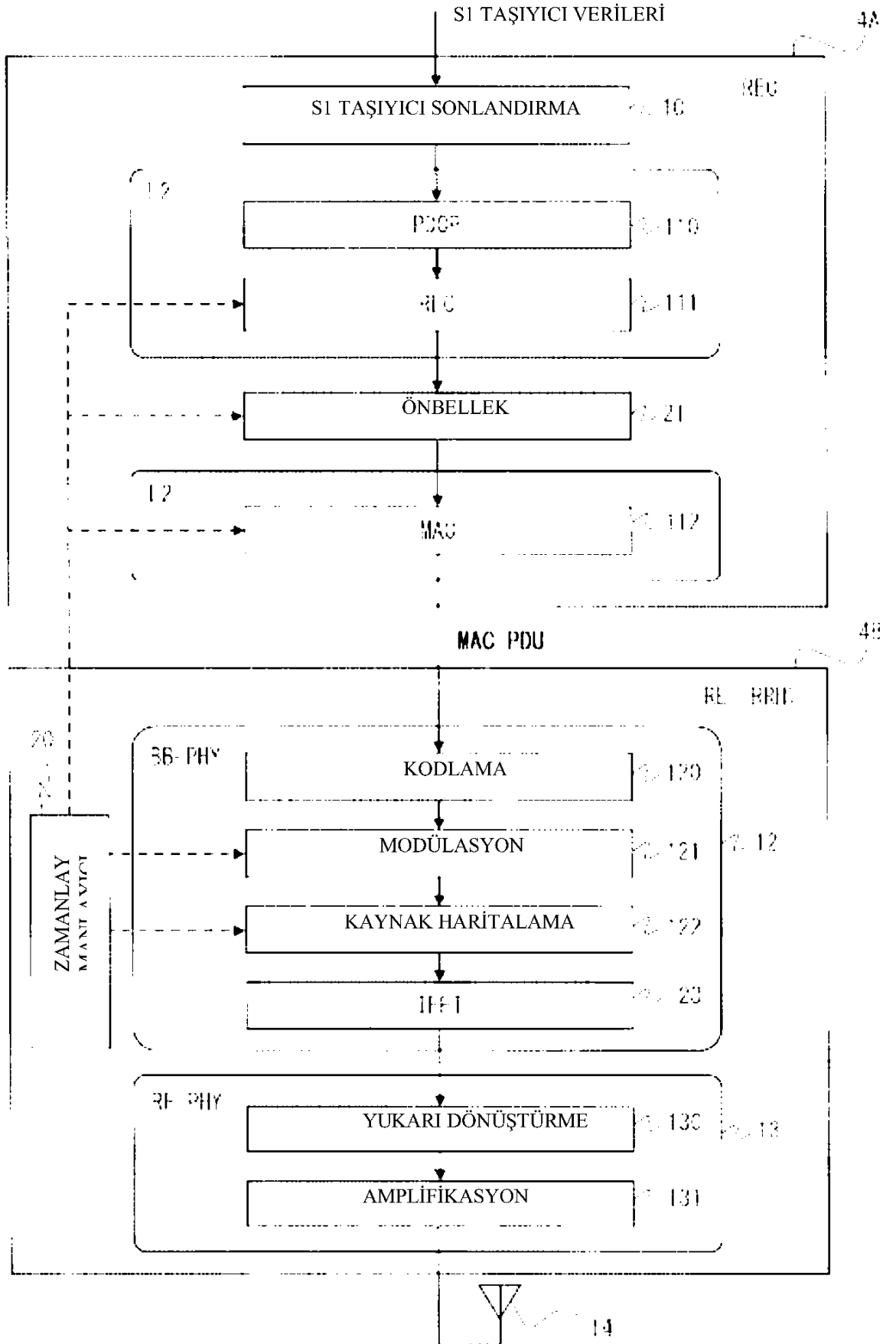
ŞEKİL 7



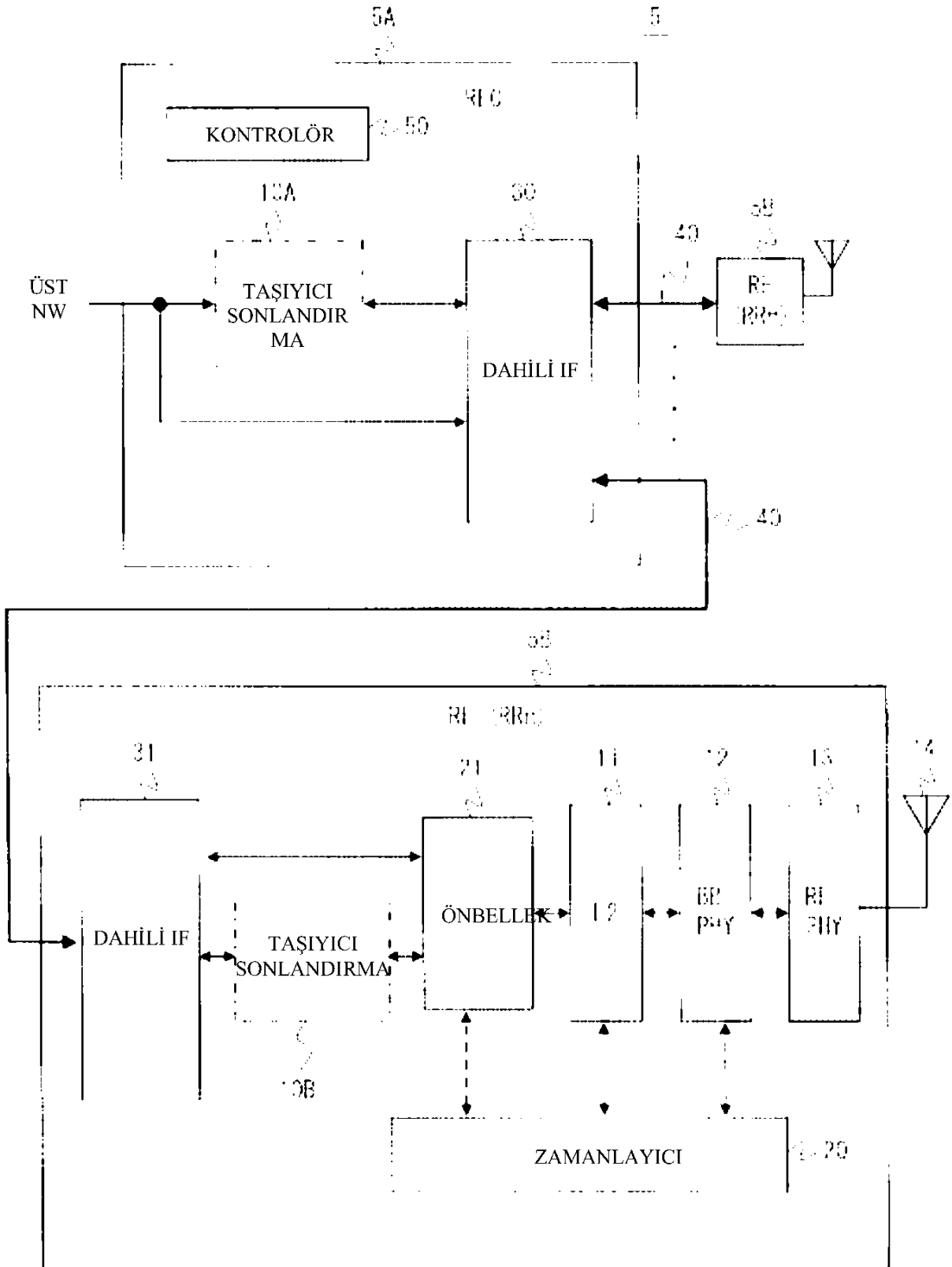
ŞEKİL 8



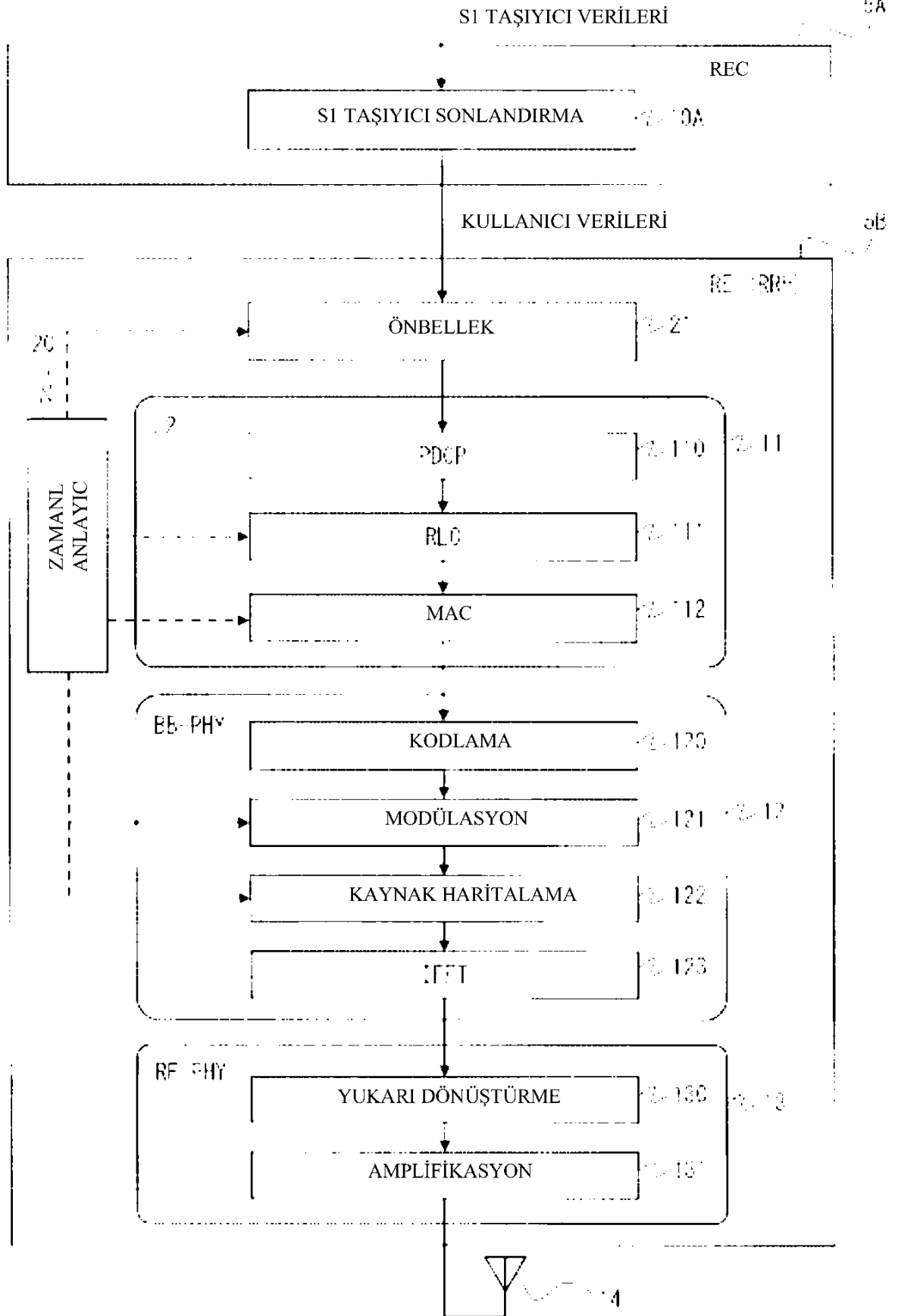
ŞEKİL 9



ŞEKİL 10



ŞEKİL 11A



ŞEKİL 11B

