

19



OFICINA ESPAÑOLA DE
PATENTES Y MARCAS

ESPAÑA



11 Número de publicación: **2 979 015**

51 Int. Cl.:

F03G 7/06 (2006.01)

F16G 11/04 (2006.01)

12

TRADUCCIÓN DE PATENTE EUROPEA

T3

86 Fecha de presentación y número de la solicitud internacional: **23.01.2012 PCT/US2012/022245**

87 Fecha y número de publicación internacional: **02.08.2012 WO12103022**

96 Fecha de presentación y número de la solicitud europea: **23.01.2012 E 12739343 (7)**

97 Fecha y número de publicación de la concesión europea: **13.03.2024 EP 2667749**

54 Título: **Accionador de alambre de aleación con memoria con un elemento terminal autoalineable**

30 Prioridad:

24.01.2011 US 201113012736

45 Fecha de publicación y mención en BOPI de la traducción de la patente:

23.09.2024

73 Titular/es:

**CAREFUSION 303, INC. (100.0%)
3750 Torrey View Court
San Diego, CA 92130, US**

72 Inventor/es:

**WEBER, FRANK DEAN;
RUYTEN, HENRICUS MARI y
KMETIKO, THOMAS**

74 Agente/Representante:

CARVAJAL Y URQUIJO, Isabel

ES 2 979 015 T3

Aviso: En el plazo de nueve meses a contar desde la fecha de publicación en el Boletín Europeo de Patentes, de la mención de concesión de la patente europea, cualquier persona podrá oponerse ante la Oficina Europea de Patentes a la patente concedida. La oposición deberá formularse por escrito y estar motivada; sólo se considerará como formulada una vez que se haya realizado el pago de la tasa de oposición (art. 99.1 del Convenio sobre Concesión de Patentes Europeas).

DESCRIPCIÓN

Accionador de alambre de aleación con memoria con un elemento terminal autoalineable

5 Antecedentes de la invención

Campo de la invención

10 La presente descripción se refiere en general a sistemas y métodos de accionamiento y, en particular, se refiere a los accionadores que utilizan alambre de aleación con memoria.

Descripción de la Técnica Relacionada

15 Proporcionar un almacenamiento seguro con frecuencia requiere un recipiente con una tapa que se libera solo después de que se cumplan ciertos requisitos, como la verificación de que la persona que accede al recipiente está autorizada para hacerlo. Los sistemas de este tipo utilizan un accionador de algún tipo para liberar un pestillo que, de lo contrario, retiene la tapa en la posición cerrada. Los accionadores comunes incluyen solenoides y motores, los cuales pueden ser relativamente grandes en comparación con el volumen utilizable del recipiente, lo que disminuye la eficiencia volumétrica del recipiente.

20 Los accionadores que utilizan alambre de aleación de memoria pueden proporcionar suficiente potencia y carrera para liberar el pestillo de un recipiente seguro mientras ocupan menos volumen que un solenoide o motor. El alambre de aleación de memoria, también conocido como "alambre muscular", está hecho de una de varias aleaciones que se contraen en longitud cuando se calientan y se pueden estirar de nuevo a su longitud original cuando se enfrían de nuevo a temperatura ambiente. Ejemplos de aleaciones incluyen aleaciones de níquel-titanio que fueron desarrolladas por primera vez por el Laboratorio de Artillería Naval de los Estados Unidos y comercializadas bajo el nombre comercial de Nitinol (tomado de las palabras Nickel Titanium Naval Ordnance Laboratories). El alambre de aleación con memoria se calienta comúnmente pasando una corriente eléctrica a través del alambre, creando calor dentro del alambre debido a la resistencia interna del alambre.

30 Cuando se usa como accionador, una longitud de alambre de aleación con memoria generalmente tiene un terminal conectado a cada extremo del alambre. Los accionadores de alambre de aleación con memoria comúnmente disponibles tienen terminales que se conectan a postes en ensamblajes de placa de circuito impreso (PCBA) y sirven como contacto eléctrico para la corriente que calienta el alambre de aleación con memoria, así como el accesorio mecánico. Luego, el PCBA se monta en la misma estructura a la que están unidos los otros elementos del accionador, agregando otra tolerancia de ensamblaje al sistema. Un inconveniente de los accionadores de alambre de aleación con memoria actuales es que la deformación con memoria de forma se limita típicamente al 5 %, lo que se traduce en una carrera máxima de 0,254 cm (0,100 pulgadas) para un accionador de 5,08 cm (2 pulgadas). Esta carrera puede ser consumida fácilmente por la suma de múltiples tolerancias de ensamblaje, dejando poca carrera utilizable para la función de liberación real. Un inconveniente adicional es que la aleación con memoria es sensible a la fatiga en los puntos de concentración de esfuerzo debido a las curvas en el alambre en el punto de terminación eléctrica.

45 La patente de EE. UU. 6,116,461, Method and Apparatus for the Dispensing of Drugs, Broadfield et al., describe una máquina dispensadora automatizada (ADM) que utiliza un accionador de alambre de aleación con memoria. Si bien este sistema fue un avance significativo en la dispensación de medicamentos, el alambre con memoria está conectado directa y rígidamente al PCBA como se describió anteriormente. Como tal, el accionador de alambre de aleación con memoria no alcanza su máximo potencial. US 2005/0282444 A1 se refiere a ensamblajes de terminales de alambre autoblocantes y un sistema de terminación de alambre con memoria de forma. US 2010/119863 A1 se refiere a aparatos y métodos de rizado que son particularmente útiles con filamentos de menor calibre (por ejemplo, alambre SMA), así como a máquinas y métodos para la fabricación automatizada de dichos ensamblajes.

Breve Descripción de la Invención

55 La invención se define por las reivindicaciones.

60 Con el fin de proporcionar un accionador más robusto y confiable, es ventajoso proporcionar un accionador de aleación de memoria que tenga terminales que se autoalineen con el alambre de aleación con memoria, reduciendo así el esfuerzo de flexión en el alambre de aleación con memoria y aumentando la vida útil del accionador, y proporcionar el ensamblaje directamente al cuerpo del recipiente, reduciendo así la pila de tolerancia del ensamblaje. El sistema descrito incluye un accionador de alambre con memoria que incorpora terminales autoalineables que proporcionan dichos beneficios.

65 Se describe un accionador de alambre de aleación con memoria que comprende un alambre de aleación con memoria que tiene un primer y un segundo extremo con al menos un terminal acoplado a un extremo del alambre de aleación con memoria. El terminal incluye dos alas y una pieza extendida conectada en forma de T. Las dos alas están dispuestas en lados opuestos de la pieza extendida y perpendiculares a la pieza extendida. Cada ala comprende superficies superior e inferior, una superficie frontal y un extremo exterior. Las superficies superiores de las dos alas se encuentran en un plano

superior común y las superficies frontales de las dos alas se encuentran en un plano frontal común. El alambre de aleación con memoria está acoplado a la pieza extendida del terminal.

5 Se describe un ensamblaje de accionador con alambre de memoria que comprende un accionador con alambre de aleación con memoria y una característica de retención. El accionador de alambre de aleación con memoria comprende un alambre de aleación con memoria y al menos un terminal acoplado a un extremo del alambre de aleación con memoria. El alambre de aleación con memoria tiene un primer y un segundo extremo. El terminal tiene dos alas y una pieza extendida conectada en forma de T. Las dos alas están dispuestas en lados opuestos de la pieza extendida y son perpendiculares a la pieza extendida. Cada ala tiene superficies superior e inferior, una superficie frontal y un extremo exterior. Las superficies superiores de las dos alas se encuentran en un plano superior común y las superficies frontales de las dos alas se encuentran en un plano frontal común. El alambre de aleación con memoria está acoplado a la pieza extendida del terminal. La característica de retención comprende una superficie plana y una muesca que pasa a través de la superficie plana. Las superficies frontales de las alas del terminal entran en contacto con la superficie plana de la característica de retención de tal manera que la pieza extendida del terminal pasa a través de la muesca.

15 Se describe un terminal autoalineable que comprende una pieza transversal que tiene un centro y dos alas conectadas al centro y que se extienden en direcciones opuestas desde el centro. Cada una de las alas comprende una superficie superior que se encuentra en un plano superior común. Una pieza extendida está conectada al centro del travesaño y se extiende perpendicular a las alas. Cada ala comprende además una superficie frontal orientada hacia la pieza extendida, en donde las superficies frontales de las dos alas se encuentran en un plano frontal común. La pieza extendida está configurada para acoplarse a un alambre de aleación con memoria en un punto separado del plano frontal común.

Breve descripción de los dibujos

25 Los dibujos adjuntos, que se incluyen para proporcionar una comprensión adicional y se incorporan y constituyen una parte de esta memoria descriptiva, ilustran las realizaciones descritas y, junto con la descripción, sirven para explicar los principios de las realizaciones descritas. En los dibujos:

30 La FIG. 1 es una vista parcialmente despiezada de un recipiente con tapa de acuerdo con determinados aspectos de la presente descripción.

La FIG. 2 representa un mecanismo de liberación de la tapa de acuerdo con determinados aspectos de la presente descripción.

35 La FIG. 3 representa el mecanismo de liberación de la tapa de la FIG. 1 en la posición desbloqueada de acuerdo con ciertos aspectos de esta descripción.

La FIG. 4 representa el mecanismo de liberación de la tapa de la FIG. 1 ya que la tapa se cierra de acuerdo con ciertos aspectos de esta descripción.

40 La FIG. 5 representa un accionador de alambre de aleación con memoria de acuerdo con determinados aspectos de la presente descripción.

45 Las FIGS. 6A-6C representan un terminal de alambre de aleación con memoria ejemplar de acuerdo con determinados aspectos de la presente descripción.

La FIG. 7 representa una característica de retención de un conjunto de accionador de alambre de aleación con memoria de acuerdo con determinados aspectos de la presente descripción.

50 La FIG. 8 ilustra un ejemplo de ensamblaje de accionador de alambre de aleación con memoria que actúa sobre un elemento de accionamiento de acuerdo con determinados aspectos de la presente descripción.

Las FIGS. 9A-9D ilustran el funcionamiento de un terminal de autoalineación de un ensamblaje de accionador de alambre de aleación con memoria de acuerdo con determinados aspectos de la presente descripción.

55 La FIG. 10 ilustra una característica de retención ejemplar configurada para colocar los terminales de autoalineación paralelos y desplazados entre sí de acuerdo con determinados aspectos de la presente descripción.

60 La FIG. 11 ilustra un ADM ejemplar que incluye recipientes con tapa extraíbles que incluyen accionadores de alambre de aleación con memoria de acuerdo con determinados aspectos de la presente descripción.

Descripción detallada de la invención

65 Las realizaciones descritas de los sistemas de alambres de aleación con memoria proporcionan una capacidad de autoalineación para el alambre de aleación con memoria que reduce los esfuerzos de flexión y aumenta la vida útil del accionador.

5 En la siguiente descripción detallada, se establecen numerosos detalles específicos para proporcionar una comprensión completa de la presente descripción. Sin embargo, será evidente para un experto en la técnica que las realizaciones de la presente descripción pueden ponerse en práctica sin algunos de los detalles específicos. En otros casos, las estructuras y técnicas bien conocidas no se han mostrado en detalle para no oscurecer la descripción.

10 El método y el sistema descritos en la presente se presentan en términos de un recipiente que tiene una tapa con un gancho que se retiene mediante un mecanismo de liberación. Será evidente para los expertos en la técnica que los conceptos descritos se pueden aplicar a una variedad de mecanismos que utilizan alambre de aleación con memoria. Nada en esta descripción debe interpretarse, a menos que se indique específicamente como tal, para limitar la aplicación de cualquier método o sistema descrito en la presente a los mecanismos de enganche o cierre.

15 La FIG. 1 es una vista parcialmente despiezada de un recipiente con tapa 1 de acuerdo con determinados aspectos de la presente descripción. El recipiente 1 comprende un cuerpo 2 y una tapa 50 que está unida de forma articulada al cuerpo 2 a través del acoplamiento de los pasadores de pivote 50A con las características de captura de pasador 1A. Cuando la tapa 50 está cerrada, el gancho de la tapa 52 pasa a través del orificio 2A en el cuerpo 2 y se acerca al mecanismo de liberación del pestillo 10 que es visible en la FIG. 1 dentro de un compartimento frontal del cuerpo 2 (se ha omitido una placa de cubierta frontal del cuerpo 2 para hacer visible el mecanismo de liberación del pestillo 10).

20 La FIG. 2 representa el mecanismo de liberación del pestillo 10 de acuerdo con determinados aspectos de la presente descripción. El mecanismo de liberación del pestillo 10 está configurado para retener la tapa 50 en una posición cerrada cuando se encuentra en la posición mostrada en la FIG. 2. Los elementos fijos del mecanismo de liberación del pestillo 10 están unidos al cuerpo 2 (no se muestra en esta vista) y, por lo tanto, están fijos en posición y orientación con respecto a la tapa 50 y entre sí. La palanca de pestillo 4 ha girado en el sentido de las agujas del reloj alrededor de un pivote fijo 5 de tal manera que el gancho de pestillo 4A, que se encuentra en el extremo de uno de los brazos de la palanca de pestillo 4, se ha acoplado al gancho de tapa 52. El resorte 7 aplica una fuerza a la palanca de cierre 4 que hace que se aplique un par en el sentido de las agujas del reloj alrededor del pivote 5 a la palanca de cierre 4, manteniendo la palanca de cierre 4 en la posición mostrada en la FIG. 2.

30 El mecanismo de liberación del pestillo 10 incluye un accionador de alambre de aleación con memoria 20 que se envuelve alrededor del cabrestante 13. El cabrestante 13 está en contacto con un extremo del émbolo 12, el otro extremo del émbolo 12 está en contacto con la palanca de cierre 4. Los terminales 22 del accionador de alambre de aleación con memoria 20 están montados en el cuerpo 2, con detalles del montaje discutidos en relación con las figuras posteriores. La longitud del accionador de alambre de aleación con memoria 20 limita el rango de desplazamiento del cabrestante 13 hacia la derecha, lo que luego limita el movimiento del émbolo 12 y, en consecuencia, la rotación en el sentido de las agujas del reloj de la palanca de retención 4. El par aplicado por el resorte 7 hace que la palanca de pestillo 4 gire en el sentido de las agujas del reloj hasta que alcanza este límite. La ubicación de montaje de los terminales 22 y las dimensiones del cabrestante 13, el émbolo 12 y la palanca de enganche 4 se eligen para hacer que el gancho de enganche 4A esté en esta posición "enganchada", en donde el gancho de enganche 4A se acopla con el gancho de enganche 52 sin aplicar una fuerza lateral al gancho de enganche 52. Cuando está en la posición bloqueada, el par aplicado por el resorte 7 aplica una fuerza al émbolo 12 y, por lo tanto, al cabrestante 13, que luego transfiere esta fuerza al alambre de aleación con memoria 24 del accionador de alambre de aleación con memoria 20, colocando el alambre de aleación con memoria 24 en tensión.

45 La FIG. 2 también representa cómo los alambres de aleación con memoria 24 están conectados eléctricamente. Uno de los alambres de aleación con memoria 24 se muestra conectado al terminal eléctrico 19. El terminal eléctrico 19, en esta realización, es un conector de compresión sin soldadura en donde los dos brazos 19A y 19B están formados con una ranura 19C entre ellos, como se ve en la vista A-A de la FIG. 2. El ancho de la ranura 19C es menor que el diámetro del alambre de aleación con memoria 24. Los brazos 19A y 19B están hechos de un material conductor y están formados de tal manera que tienen una constante elástica baja en la dirección perpendicular a la ranura 19C. La conexión eléctrica se realiza deslizando el alambre de aleación con memoria 24 lateralmente en la ranura 19C, lo que deforma ambos brazos 19A y 19B colocando el alambre de aleación con memoria 24 en compresión entre los brazos 19A y 19B. Este contacto de compresión es suficiente para formar una unión conductora entre los brazos 19A, 19B y el alambre de aleación con memoria 24. Si se crea un voltaje entre el terminal eléctrico 19 y un terminal eléctrico similar (no se muestra) conectado al otro extremo del alambre de aleación con memoria 24, una corriente fluirá a través del alambre con memoria 24, calentando el alambre de aleación con memoria 24 y haciendo que el alambre de aleación con memoria 24 se contraiga. En determinadas realizaciones, este contacto eléctrico se logra con cualquiera de una pluralidad de terminales de contacto eléctrico conocidos por los expertos en la técnica, incluidos los terminales de tornillo y los terminales de soldadura.

60 El mecanismo de liberación del pestillo 10 también incluye un voladizo 6 que gira alrededor de un pivote fijo 9. Si bien la configuración del voladizo 9 se discute aquí, el propósito del voladizo 9 se describe en la discusión de las figuras posteriores. En un extremo, el voladizo 9 se acopla a una característica del émbolo 12 en el mismo punto en que el émbolo 12 entra en contacto con el cabrestante 13. Un resorte en voladizo 8 aplica una fuerza al otro extremo del voladizo 9. Esta fuerza crea un par en el sentido de las agujas del reloj alrededor del pivote (9), que gira el voladizo (6) alrededor del pivote haciendo que el primer extremo empuje el émbolo (12) hacia el cabrestante (13) que está restringido de un movimiento lateral adicional por el accionador de alambre de aleación con memoria (20). La fuerza aplicada por el voladizo 6 al émbolo

12 se aplica paralela y aditiva con la fuerza aplicada por la palanca de retención 4 al émbolo 12 y la suma de estas fuerzas se aplica al cabrestante 13.

La palanca de pestillo 4, el émbolo 12 y el voladizo 6 forman un enlace de 4 barras, siendo el cuarto elemento el cuerpo 2 al que están fijados la palanca de pestillo 4 y el voladizo 6. El émbolo 12 está configurado de tal manera que, en el rango de movimiento del accionador de alambre de aleación con memoria 20, el émbolo 12 se mueve aproximadamente a lo largo de la línea de acción del accionador de alambre de aleación con memoria 20. Esto reduce el desplazamiento angular de lado a lado del alambre de aleación con memoria 24 y mejora la vida útil del accionador de alambre de aleación con memoria 20 y mantiene las porciones 24A, 24B (descritas con más detalle en relación con la FIG. 8) del accionador de alambre de aleación con memoria 20 igual para evitar el deslizamiento del alambre de aleación con memoria 24 alrededor del cabrestante 13.

En funcionamiento, la tapa 50 se libera cuando se pasa una corriente a través del accionador de alambre de aleación con memoria 20. El alambre de aleación con memoria 24 se contrae debido a la conversión de su forma martensítica a su forma austenítica causada por el calentamiento inducido por la corriente que pasa a través de la resistencia del alambre de aleación con memoria 24. Esta fuerza de contracción se aplica al cabrestante 13 en la dirección opuesta a las fuerzas aplicadas por el émbolo 12 y el voladizo 6. A medida que el alambre de aleación con memoria 24 se contrae, el cabrestante 13 se mueve hacia la izquierda haciendo que la palanca de cierre 4 y el voladizo 6 giren en sentido contrario a las agujas del reloj, liberando el gancho de la tapa 52, lo que permite que la tapa 50 se abra bajo la influencia de los resortes de la tapa (no mostrados). Cuando la apertura de la tapa 50 es detectada por un sensor de tapa (no se muestra), la corriente a través del alambre de aleación con memoria 24 se apaga.

La FIG. 3 representa el mecanismo de liberación del pestillo 10 de la FIG. 2 en la posición desbloqueada de acuerdo con ciertos aspectos de esta descripción. En este ejemplo, el accionador de alambre de aleación con memoria 20 tiene suficiente corriente que fluye a través del alambre de aleación con memoria 24 desde un circuito externo (no mostrado) para hacer que el alambre de aleación con memoria 24 se contraiga aproximadamente 2 %, que es un valor de contracción objetivo comúnmente utilizado para el alambre de aleación con memoria. En determinadas realizaciones, el alambre de aleación con memoria 24 se contrae 3,5 %. La contracción ha superado la fuerza aplicada por el émbolo 12 y el voladizo 6 y el cabrestante desplazado 13 y el émbolo 12 hacia la izquierda, girando la palanca de cierre 4 lo suficiente como para desacoplar el gancho de la tapa 52 y, por lo tanto, liberar la tapa 50. En este ejemplo, la tapa 50 está cargada por resorte y la tapa 50 se abrirá automáticamente al soltar el gancho de la tapa 52.

La FIG. 4 representa el mecanismo de liberación del pestillo 10 de la FIG. 1, ya que la tapa 50 se cierra de acuerdo con determinados aspectos de la presente descripción. A medida que la tapa 50 se cierra, la parte inferior en ángulo del gancho de la tapa 52 entra en contacto con la esquina superior de la palanca de pestillo 4, girando la palanca de pestillo 4 en sentido contrario a las agujas del reloj. Esta rotación comprime el resorte 7 pero no tira del émbolo 12 hacia la derecha, ya que el acoplamiento del émbolo 12 con la palanca de cierre 4 es a través del pasador 12A que encaja en la ranura 4B. Mientras que la rotación en el sentido de las agujas del reloj de la palanca de cierre 4 aplica una fuerza de compresión al émbolo 12 a través del pasador 12A, la rotación en sentido contrario a las agujas del reloj no crea una fuerza de tensión en el émbolo 12 ya que el pasador 12A no está unido a la palanca de cierre 4. A medida que la palanca de cierre 4 gira en sentido contrario a las agujas del reloj, la ranura 4B se aleja del pasador 12A, que se mantiene en su posición original por la fuerza aplicada por el voladizo 6 al otro extremo del émbolo 12. La ranura 4B es lo suficientemente larga como para que el pasador 12A no se desacople de la ranura 4B a medida que se cierra la tapa.

La fuerza aplicada por el voladizo 6 mantiene la tensión en el alambre de aleación con memoria 24 mientras se cierra la tapa, que es la función principal del voladizo 6 y el resorte en voladizo 8. Sin el voladizo 6 y el resorte en voladizo 8, la tensión en el alambre de aleación con memoria 24 iría a cero a medida que la palanca de cierre 4 gira durante el cierre de la tapa, lo que elimina la fuerza de compresión aplicada al émbolo 12. Además, sin el voladizo 6 y el resorte en voladizo 8, el alambre de aleación con memoria 24 estaría sometido a una carga de choque cuando el gancho de la tapa 52 pasa por debajo del gancho de la tapa 4A, ya que la palanca de cierre 4 volvería a su posición original bajo la influencia del resorte 7. Tanto la pérdida repetida de tensión como la carga de choque que experimentaría el alambre de aleación con memoria 24 en cada cierre de tapa son perjudiciales para la vida útil operativa del alambre de aleación con memoria.

La FIG. 5 representa un accionador de alambre de aleación con memoria 20 de acuerdo con determinados aspectos de la presente descripción. En esta realización, el accionador de alambre de aleación con memoria 20 comprende una longitud de alambre de aleación con memoria 24 con un terminal 22 unido en cada extremo. Se puede ver que, en esta realización, el alambre de aleación con memoria 24 se extiende más allá de cada uno de los terminales 22 de manera que cada extremo del alambre de aleación con memoria 24 se puede conectar por separado e independientemente a un contacto del circuito eléctrico. Por lo tanto, el terminal 22 proporciona solo la función de unión mecánica y se desacopla de la función de contacto eléctrico. Como la contracción del alambre de aleación con memoria 24 es solo de un pequeño porcentaje, la distancia entre los terminales debe controlarse con precisión para garantizar que el gancho de cierre 4A esté ubicado correctamente para acoplarse al gancho de tapa 52 y pueda desacoplar el gancho de tapa 52 dentro de esta cantidad limitada de desplazamiento. El accionador de alambre de aleación con memoria 20 se forma en forma de "U" para proporcionar el doble de la fuerza de accionamiento de un solo alambre. La separación de las funciones de terminación mecánica y eléctrica permite optimizar la fiabilidad de la terminación mecánica.

Las FIGS. 6A-6C representan un terminal de alambre de aleación con memoria ejemplar 22 de acuerdo con determinados aspectos de la presente descripción. La Figura 6A es una vista en planta de un terminal 22 que tiene las mismas características que las que se muestran como parte del accionador de alambre de aleación con memoria 20 de la FIG. 5. El terminal 22 incluye un travesaño 25 y una pieza extendida 28, como lo indican los cuadros de líneas discontinuas. El travesaño 25 incluye dos alas 26 y 27 que están unidas en el centro y se extienden alejadas entre sí y perpendiculares al alambre de aleación con memoria 24. La pieza extendida 28 está unida al centro del travesaño 25 y se extiende perpendicular a las alas 26 y 27. En este ejemplo, las alas 26 y 27 y la pieza extendida 28 se forman a partir de una sola pieza de metal. En determinadas realizaciones, se utilizan otros medios de unión de alambres, tales como la pieza extendida 28 que es un elemento separado que se acopla a la pieza transversal 25.

La FIG. 6C es una vista en perspectiva del terminal 22 de la FIG. 6A. Las alas 26 y 27 tienen superficies superiores 26A y 27A, respectivamente, que se encuentran en un plano común. Las alas 26 y 27 también tienen superficies frontales 26B y 27B, respectivamente, que son adyacentes a las superficies superiores y se encuentran en su propio plano común. Es visible en esta vista que esta realización de la pieza extendida 28 incluye un elemento de engarce 29 que se ha plegado para capturar y retener el alambre de aleación con memoria 24. En determinadas realizaciones, la pieza extendida 28 incluye un elemento de unión separado, tal como un anillo de engarce (no se muestra) que acopla el alambre de aleación con memoria 24 al terminal 22.

La Figura 6B es una vista de extremo del terminal que se ve en la FIG. 6A. Se puede ver que las superficies superiores 26A y 26B, vistas de borde en esta vista, se encuentran en un plano común que es perpendicular a la página. Las alas 26 y 27 también tienen superficies inferiores 26C y 27C que se encuentran en un plano común que es aproximadamente paralelo al plano de las superficies 26A-27A. El terminal 22 tiene un área de sección transversal efectiva 26D que se define como el área en el plano de superficie frontal 26B-27B que se encuentra entre el plano superior común 26A/27A y el plano inferior común 26C-27C y limitada en los lados por los extremos de las alas 26 y 27. El área 26D se indica en la FIG. 6B por el cuadro de línea discontinua, en donde el cuadro se muestra como ligeramente más grande que el área definida anteriormente para mejorar la visibilidad del cuadro y está destinada solo a mostrar el área general definida anteriormente. Se puede ver que, en esta realización, la pieza extendida 28 está desplazada con respecto a las alas 26 y 27 de modo que la sección transversal del alambre de aleación con memoria 24, cuando se mantiene en su lugar mediante el engarce 29, se superpone a la sección transversal efectiva 26D cuando la sección transversal se proyecta sobre el plano frontal común a lo largo de una línea que es perpendicular a la sección transversal. En determinadas realizaciones, una línea que se extiende desde el punto de acoplamiento entre el alambre de aleación de memoria 24 y el terminal 22 y en la dirección de la línea central del alambre de aleación de memoria 24 en ese punto pasa a través del área 26D. En determinadas realizaciones, el terminal 22 se forma a partir de una lámina que es más gruesa que el alambre de aleación con memoria 24 y toda la sección transversal proyectada del alambre de aleación con memoria 24 se encuentra dentro del área 26D.

La FIG. 7 representa una característica de retención 30 de un ensamblaje de accionador de alambre de aleación con memoria 40 de la FIG. 8 de acuerdo con determinados aspectos de la presente descripción. La característica de retención 30, en este ejemplo, se forma como parte de una estructura de base (no se muestra) tal como el cuerpo 2 de la FIG. 1. En determinadas realizaciones, la característica de retención 30 es una parte separada que se acopla a la estructura base. El eje 31 es la línea de acción de un accionador de alambre de aleación con memoria 20 (no se muestra) y la superficie 32 es perpendicular al eje 31. Se forma una muesca 34 en el elemento de retención 30 de modo que el eje 31 pase aproximadamente a través de la muesca 34. La estructura de la característica de retención 30 es lo suficientemente fuerte como para resistir la rotura o flexión suficiente como para permitir que los terminales 22 se deslicen fuera de la característica de retención 30 bajo la influencia de la fuerza de compresión aplicada por el accionador de alambre de aleación con memoria 20 a la superficie 32. En determinadas realizaciones, se proporciona una muesca (no se muestra) en la superficie 32 donde el terminal 22 entrará en contacto con la superficie 32 para ayudar a ubicar y retener el terminal 22 en la posición deseada. En determinadas realizaciones, se proporcionan otros tipos de características de posicionamiento y retención, tales como postes y pestañas, en o cerca de la superficie 32.

La FIG. 8 ilustra un ejemplo de ensamblaje de accionador de alambre de aleación con memoria 40 que actúa sobre una característica de accionamiento 42 de acuerdo con ciertos aspectos de esta descripción. La característica de accionamiento 42 está restringida para moverse aproximadamente a lo largo de la línea de acción 31 del accionador de alambre de aleación con memoria 20. El ensamblaje de accionador 40 incluye un accionador de alambre de aleación con memoria 20 y, en esta realización, una característica de retención 30 que tiene dos muescas. En determinadas realizaciones, esto se implementaría como dos características de retención, cada una con una muesca cada una. Los terminales 22 del accionador de alambre de aleación con memoria 20 están acoplados a la característica de retención 30. En esta realización, el alambre de aleación con memoria 24 pasa desde un terminal 22 alrededor de una característica de accionamiento 42, que es una parte de un mecanismo separado (no se muestra), y de regreso al segundo terminal 22. La característica de accionamiento 42 se puede acoplar de forma móvil a una estructura de base (no se muestra) a la que la característica de retención 30 se acopla de forma fija. En este ejemplo, la característica de accionamiento 42 se mueve en una trayectoria circular alrededor de un punto de pivote (no se muestra) del mecanismo separado. La tangente a esta trayectoria circular en la característica de accionamiento 42 está aproximadamente alineada con la línea de acción 31. La longitud del alambre de aleación con memoria 24 se puede dividir en una primera porción 24A entre el primer terminal 22 en la característica de accionamiento 42 y una segunda porción 24B y entre la característica de accionamiento 42 y el segundo terminal 22. En esta realización, las porciones 24A y 24B son sustancialmente paralelas entre sí y de la misma

longitud. Esta configuración proporciona el doble de la fuerza de accionamiento de un solo enlace de alambre de aleación con memoria 24 entre la característica de accionamiento 42 y una característica de retención 30. En ciertas realizaciones, las porciones 24A y 24B están en un ángulo entre sí según lo requiera la geometría de la instalación.

5 En esta realización, se aplica una fuerza de precarga al accionador de alambre de aleación con memoria 20 mediante la característica de accionamiento 42, la fuerza aplicada en la dirección que se aleja de la característica de retención 30. Los terminales 22 se mantienen en posición contra la característica de retención 30 mediante esta fuerza de precarga. Como los terminales 22 no se mantienen fijos en su lugar contra la superficie 32 de la característica de retención 30, los terminales 22 pueden girar alrededor de la línea de contacto entre las caras frontales 26B, 27B y la superficie 32. Si los terminales 22 se mantuvieran fijos en su lugar, como es común en las aplicaciones actuales de alambre con memoria, y la dirección del alambre de aleación con memoria 24 en el punto de acoplamiento a los terminales 22 no estuviera alineada con la línea de acción 31, la tensión en el alambre de aleación con memoria 24 causada por la precarga doblaría el alambre en el borde del terminal 22 y causaría una concentración de esfuerzo local. Esta concentración de esfuerzo es perjudicial para la vida útil de los accionadores de alambre de aleación con memoria actuales. La capacidad de las realizaciones del terminal descritas en la presente para girar alrededor de la línea de contacto permite que el terminal se alinee con el alambre de aleación con memoria 24 y evite esta concentración de esfuerzo, extendiendo así la vida útil del accionador de alambre de aleación con memoria 20 en comparación con los diseños actuales.

20 Las FIGS. 9A-9D ilustran el funcionamiento de un terminal de autoalineación 22 de un ensamblaje de accionador de alambre de aleación con memoria 40 de acuerdo con determinados aspectos de la presente descripción. La Fig. 9A es una sección transversal de la característica de retención 30 a través del centro de la muesca 34, donde la región blanca es la muesca y la sección rayada a continuación es el corte a través del cuerpo de la característica de retención 30. La superficie 32 es visible como el borde izquierdo de la característica de retención 30. El terminal 22 se muestra sin seccionamiento. El extremo del ala 26 es visible de cara al observador y está sombreado en las FIGS. 9A y 9B para mejorar su visibilidad. El ala 27 está directamente detrás del ala 26 en esta vista, y las superficies frontales 26B y 27B son visibles como el borde derecho de las alas 26, 27 en esta vista. La línea de contacto entre las caras frontales 26B, 27B y la superficie 32 es perpendicular a la página en la vista de la FIG. 9A.

30 La pieza extendida 28 se indica mediante el cuadro de línea discontinua que incluye el elemento de engarce 29. El alambre de aleación con memoria 24 se engarza entre el elemento de engarce 29 y la porción inferior del elemento extendido 28. Se puede ver que este punto de acoplamiento entre el alambre de aleación con memoria 24 y el terminal 22 está, en esta vista, a la derecha de la línea de contacto entre las superficies frontales 26B, 27B del terminal 22 y la superficie 32 de la característica de retención 30. Esta es una orientación estable del terminal 22 si la línea de acción 31 de la FIG. 8 está alineada con la línea de acción 44 que se muestra en la FIG. 9A, y por lo tanto no se crea concentración de esfuerzo en esta configuración.

40 La FIG. 9B ilustra lo que sucedería si un terminal 22X no girara cuando la línea de acción 44A de un alambre de aleación con memoria 24X cambiara. En esta vista, el alambre de aleación con memoria 24X está desviado y ahora tiene una línea de acción 44A que está en ángulo con el eje 44 con el que el terminal 22X permanece alineado. Debe enfatizarse que esta situación no es el comportamiento del terminal reivindicado 22 y el accionador de alambre de aleación con memoria 20. Más bien, esto es lo que ocurriría con los terminales fijos de los dispositivos de alambre de memoria actuales y se presenta para enfatizar la ventaja proporcionada por el terminal reivindicado 22 y el accionador de alambre de aleación con memoria 20. Dado que el terminal 22X está en ángulo con el alambre de aleación con memoria 24X, el alambre de aleación con memoria 24X tiene una curva pronunciada en la esquina 45. Habrá una concentración de tensión en esta esquina. Si esta concentración de tensión es constante o cíclica, que sería la situación si la línea de acción 44A cambiara durante cada ciclo, esto es perjudicial para la vida útil del alambre de aleación con memoria 24X.

50 La FIG. 9C ilustra otra configuración de terminación, en donde el plano del alambre de aleación con memoria 24 es perpendicular a la superficie 32 de la característica de retención 30 y está alineado con la línea de acción 44, pero el plano del terminal 22 está en ángulo con el alambre de aleación con memoria 24. El terminal 22 ha girado alrededor de las caras frontales 26B, 27B de las alas 26, 27. La curva del alambre de aleación con memoria 24 en la parte frontal del elemento extendido 28 crea la misma concentración de tensión que la presente en la configuración de la FIG. 9B con el mismo efecto perjudicial.

55 La FIG. 9D representa la situación en la que la línea de acción 31 de la FIG. 8 está inclinado con respecto a la característica de retención 30 como se indica por la línea de acción 44A. La característica de retención no está seccionada en la FIG. 9D para mostrar mejor el contacto entre las superficies frontales 26B, 27B y la superficie 32. En esta situación, se aplica una fuerza lateral al terminal 22 en el punto de acoplamiento entre el alambre de aleación con memoria 24 y el elemento extendido 28 por la tensión en el alambre de aleación con memoria en ángulo 24. Esta fuerza lateral es una fuerza vertical hacia abajo en la vista de la FIG. 9A, y la fuerza opuesta resultante sería una fuerza vertical ascendente generada en la línea de contacto entre las superficies frontales 26B, 27B y la superficie 32. La combinación de la fuerza lateral aplicada y la fuerza opuesta resultante aplica un par en el sentido de las agujas del reloj al terminal 22, haciendo que el terminal 22 gire en el sentido de las agujas del reloj alrededor de la línea de contacto entre las superficies frontales 26B, 27B y la superficie 32. La FIG. 9D representa la posición del terminal 22 con respecto a la característica de retención 30 después de que el terminal 22 haya girado en respuesta a la tensión en el alambre de aleación de memoria 24 alineado con la línea de acción 44A. Se puede ver que el terminal 22 y el alambre de aleación de memoria 24 permanecen alineados

entre sí a medida que giran para alinearse con la línea de acción 44A. Esta rotación del terminal 22 evita una concentración de tensión en el engarce entre el elemento extendido 28 y el alambre de aleación de memoria 24.

Si bien la cantidad de contracción del accionador de alambre de aleación con memoria 20 es pequeña, puede haber movimiento de la característica de accionamiento 42 durante la contracción que produce un cambio en el ángulo de la línea de acción 44A. El desplazamiento entre el punto de acoplamiento entre el elemento extendido 28 y el alambre de aleación con memoria 24 y la línea de contacto entre las superficies frontales 26B, 27B y la superficie 32 siempre producirá un par en el terminal 22 que gira el terminal 22 para alinearse con la nueva línea de acción 44A. Esta característica de autoalineación evita el esfuerzo cíclico que estaría presente si el alambre de aleación con memoria 24 se doblara en el borde del elemento extendido 28 con cada ciclo de contracción, extendiendo nuevamente la vida útil del accionador de alambre de aleación con memoria 20 en comparación con los diseños actuales. El esfuerzo cíclico también puede ocurrir si el desplazamiento angular como se muestra en la FIG. 9B o 9C debían permanecer constantes debido a las variaciones de la fuerza sobre el alambre muscular que actúa sobre la concentración de esfuerzo donde el alambre de aleación con memoria 24 se dobla cuando se encuentra con el terminal 22.

La FIG. 10 ilustra una característica de retención ejemplar 30 configurada para colocar los terminales de autoalineación 22 paralelos y desplazados entre sí de acuerdo con ciertos aspectos de esta descripción. Esta vista en perspectiva se ve desde los terminales 22 a lo largo de la línea de acción del accionador de alambre de aleación con memoria 20 de tal manera que los alambres de aleación con memoria 24 se extienden hacia arriba y hacia afuera de la vista. Se puede observar que ambos terminales 22A y 22B son ángulos tales que el ala 26 del terminal 22A se superpone al ala 27 del terminal 22B. Esta configuración proporciona un accionador de alambre de aleación con memoria más compacto 20, ya que el espacio entre los alambres de aleación con memoria 24 se reduce en comparación con una configuración en la que los terminales 22A y 22B no se superponen. Aunque el plano de la capacidad de autoalineación de los terminales 22 también está inclinado, esto no tiene ningún efecto sobre la autoalineación cuando la cara 32 de la característica de retención 30 es perpendicular al alambre de aleación con memoria 22, evitando la situación ilustrada en la FIG. 9C. El efecto en la corrección es pequeño para la situación de la FIG. 9B, siempre que el ángulo de inclinación se mantenga pequeño.

La FIG. 11 ilustra un ADM 100 ejemplar que incluye recipientes con tapa extraíble 1 que incluyen accionadores de alambre de aleación con memoria 20 de acuerdo con determinados aspectos de la presente descripción. El ADM 100 incluye un gabinete 105 con un controlador 115 que, en este ejemplo, está alojado en la estructura superior del ADM 100. El controlador incluye un procesador con una memoria (no mostrada), una pantalla, un teclado y dispositivos de entrada de pantalla táctil, una fuente de alimentación (no mostrada) y módulos de comunicación (no mostrados) que acoplan el procesador a los componentes internos del ADM y a redes externas. En determinadas realizaciones, el ADM incluye un escáner de código de barras (no se muestra) que está montado de forma fija o extraíble en la estructura superior o gabinete. El ADM también incluye un cajón 110 que está configurado para aceptar los recipientes con tapa 1 de la FIG. 1, en donde los recipientes con tapa 1 y el cajón 110 incluyen ambos conectores de acoplamiento complementarios que acoplan los recipientes con tapa al controlador cuando los recipientes con tapa son aceptados por el cajón. El cajón 110 tiene múltiples ubicaciones 112 configuradas para aceptar un recipiente con tapa 1. En determinadas realizaciones, los recipientes con tapa están unidos a partes fijas del gabinete, tal como un estante o una superficie inclinada. En determinadas realizaciones, los recipientes con tapa no están separados de la estructura del gabinete, en donde el equivalente al cuerpo 2 de la FIG. 1 se forma integralmente en la estructura del gabinete. En determinadas realizaciones, el equivalente al cuerpo 2 de la FIG. 1 se forma integralmente en la estructura del cajón, en donde los compartimentos formados por los cuerpos 2 en dicha estructura tienen tapas individuales montadas en la estructura común del cajón. En determinadas realizaciones, el gabinete 105 es una estructura más pequeña que tiene solo unos pocos cajones 110, en donde la capacidad de almacenamiento del ADM 100 es adecuada para un solo paciente en lugar de una pluralidad de pacientes. En determinadas realizaciones, el gabinete 105 está montado y soportado por una pared.

En síntesis, el accionador de alambre de aleación con memoria 20 descrito proporciona una mayor vida útil y una mayor cantidad de recorrido utilizable en comparación con los dispositivos de alambre con memoria actuales a través de la capacidad de autoalineación de los terminales mecánicos 22 con la línea de acción del alambre de aleación con memoria 24. Esta autoalineación elimina las concentraciones de esfuerzo tanto de los componentes desalineados como del movimiento cíclico del mecanismo en funcionamiento.

REIVINDICACIONES

1. Un accionador de alambre de aleación con memoria (20), que comprende:

5 un alambre de aleación con memoria (24) que tiene un primer extremo y un segundo extremo; y un terminal de autoalineación (22) que comprende:

una pieza transversal (25) que tiene un centro y dos alas (26, 27) conectadas al centro y que se extienden en direcciones opuestas desde el centro; y

10 una pieza extendida (28) conectada al centro de la pieza transversal (25), la pieza extendida (28) se extiende perpendicular a las dos alas (26, 27), caracterizado porque:

cada una de las dos alas (26, 27) comprende además una superficie superior (26A, 27A), una superficie inferior (26C, 27C), una superficie frontal (26B, 27B), la superficie frontal (26B, 27B) orientada hacia la pieza extendida (28), en donde las superficies superiores (26A, 27A) de las dos alas se encuentran en un plano superior común y la superficie frontal (26B, 27B) de las dos alas (26, 27) se encuentra en un plano frontal común, y

15 la pieza extendida (28) comprende una superficie superior que está desplazada del plano superior común de las dos alas, y un elemento de unión configurado para acoplar el terminal de autoalineación a al menos uno del primer y segundo extremos del alambre de aleación con memoria (24), en donde una sección transversal del alambre de aleación con memoria (24) en el punto donde el alambre de aleación con memoria (24) está configurado para acoplarse a la pieza extendida (28), cuando se proyecta en una dirección perpendicular a la sección transversal del alambre de aleación con memoria (24) sobre el plano frontal común, se superpone a una sección transversal efectiva (26D) del terminal que se encuentra en el plano frontal común y se extiende desde el plano superior común (26A/27A) de las dos alas (26, 27) hasta un plano inferior (26C, 27C) de las dos alas (26, 27) y está limitado en un lado por un extremo exterior de las dos alas (26, 27), de modo que la pieza extendida (28) está configurada para acoplarse al alambre de aleación con memoria (24) en un punto separado desde el plano frontal común.

2. El accionador de alambre de aleación con memoria (20) de la reivindicación 1, en donde el elemento de unión comprende un elemento de engarce (29) configurado para engarzar el alambre de aleación con memoria (24) entre el elemento de engarce (29) y una porción inferior de la pieza extendida (28).

3. El accionador de alambre de aleación con memoria (20) de la reivindicación 1, en donde:

35 el alambre de aleación de memoria (24) tiene un eje central a lo largo del centro del alambre de aleación con memoria (24) y un eje de unión que es una línea recta que es tangente al eje central en el punto donde el alambre de aleación con memoria (24) está acoplado al terminal de autoalineación (22), y en donde un eje de unión del alambre de aleación con memoria (24) se coloca a través de la sección transversal efectiva (26D) del terminal de autoalineación (22).

4. El accionador de alambre de aleación con memoria (20) de cualquiera de las reivindicaciones anteriores, en donde el terminal de autoalineación (22) comprende un primer terminal de autoalineación (22) y un segundo terminal de autoalineación (22) acoplados al primer y segundo extremo del alambre de aleación con memoria (24), respectivamente.

5. El accionador de alambre de aleación con memoria (20) de la reivindicación 4, en donde el primer y segundo extremos del alambre de aleación con memoria (24) se extienden más allá de los terminales de autoalineación (22) de tal manera que el primer y segundo extremos del alambre de aleación con memoria (24) se pueden conectar al contacto eléctrico.

6. Un ensamblaje de accionador de alambre con memoria (40) que comprende:

50 un accionador de alambre de aleación con memoria (20) y un terminal autoalineable (22) de acuerdo con cualquiera de las reivindicaciones anteriores; y una característica de retención (30) que comprende:

una superficie plana; y

55 una muesca (34) que pasa a través de la superficie plana de la característica de retención (30), en donde la superficie frontal (26B, 27B) de las dos alas (26, 27) del terminal autoalineable (22) está configurada para entrar en contacto con la superficie plana de la característica de retención (30) de manera que la pieza extendida (28) del terminal autoalineable (22) se coloca a través de la muesca (34);

60 en donde, en respuesta a la tensión en el alambre de aleación con memoria (24), el terminal de autoalineación (22) está configurado para girar, con respecto a la característica de retención (30), para alinear el terminal de autoalineación (22) con una línea de contracción del alambre de aleación con memoria (24).

7. El ensamblaje de accionador de alambre con memoria (40) de la reivindicación 6, configurado además para aplicar una fuerza a una característica de accionamiento (42) de un mecanismo, en donde:

el primer y segundo terminales (22) están acoplados al primer y segundo extremos del alambre de aleación con memoria (24), y

el alambre de aleación con memoria (24) está configurado de tal manera que el primer y segundo terminales (22) están acoplados a una primera característica de retención y una segunda característica de retención, respectivamente, y el alambre de aleación con memoria (24) está posicionado desde el primer terminal (22) alrededor de la característica de accionamiento (42) al segundo terminal (22) de tal manera que una contracción del alambre de aleación con memoria (24) aplica una fuerza a la característica de accionamiento (42).

8. El ensamblaje de accionador de alambre con memoria (40) de la reivindicación 7, en donde:

el primer y segundo extremos del alambre de aleación con memoria (24) se extienden más allá de los terminales respectivos (22) de tal manera que el alambre de aleación con memoria (24) se puede conectar a los contactos de un circuito eléctrico,

el alambre de aleación con memoria (24) tiene una primera porción (24A) entre el primer terminal (22) y la característica de accionamiento (42) y una segunda porción (24B) entre la característica de accionamiento (42) y el segundo terminal (22), y

la primera porción (24A) es sustancialmente paralela a la segunda porción (24B).

9. El ensamblaje de accionador de alambre con memoria (40) de la reivindicación 7, en donde el alambre de aleación con memoria (24) tiene una primera porción (24A) entre el primer terminal autoalineable (22) y la característica de accionamiento (42) y una segunda porción (24B) entre la característica de accionamiento (42) y el segundo terminal autoalineable (22), y en donde la primera porción (24A) es sustancialmente paralela a la segunda porción (24B) y al menos uno de:

el primer y segundo extremos del alambre de aleación con memoria (24) se extienden más allá de los respectivos terminales de autoalineación (22) de modo que el alambre de aleación con memoria (24) se pueda conectar al contacto eléctrico,

la primera y segunda porciones (24A, 24B) del alambre de aleación con memoria (24) tienen cada una una longitud, siendo las longitudes de la primera y segunda porciones (24A, 24B) sustancialmente iguales,

la característica de accionamiento (42) comprende un cabrestante (13) y un elemento giratorio acoplado al cabrestante (13), en donde los alambres de aleación con memoria (24) se envuelven alrededor de una porción del cabrestante (13) y el cabrestante (13) está configurado para no girar a medida que el elemento giratorio se mueve desde una primera posición a una segunda posición de manera que el alambre de aleación con memoria (24) no se desliza con respecto al cabrestante (13), y

la característica de accionamiento (42) comprende un elemento de pretensado configurado para aplicar una fuerza al ensamblaje de accionador (40) de modo que el alambre de aleación con memoria (24) esté continuamente bajo tensión.

10. El ensamblaje de accionador de alambre con memoria (40) de la reivindicación 7, 8 o 9, en donde la primera y segunda características de retención y los respectivos terminales (22) están configurados de tal manera que una superficie superior del primer terminal (22) y una superficie superior del segundo terminal (22) son paralelas entre sí.

11. El ensamblaje de accionador de alambre de memoria (40) de la reivindicación 10, en donde la primera y segunda características de retención y los terminales respectivos (22) están configurados de tal manera que las superficies superiores de la primera y segunda terminales (22) están desplazadas entre sí.

12. Una máquina dispensadora automatizada (ADM), que comprende:

un gabinete (105);

una pluralidad de recipientes con tapa (1) acoplados al gabinete (105), cada recipiente (1) comprende una tapa asegurable (50) que tiene una posición cerrada y una posición abierta, y un mecanismo de liberación de pestillo (10) configurado para asegurar de manera liberable la tapa asegurable (50) en la posición cerrada, el mecanismo de liberación de pestillo (10) comprende un accionador de alambre de aleación de memoria (20) de acuerdo con cualquiera de las reivindicaciones anteriores, en donde el accionador de alambre de aleación de memoria (20) está configurado para hacer que el mecanismo de liberación de pestillo (10) libere la tapa asegurable (50) de la posición cerrada y permita que la tapa (50) se mueva a la posición abierta; y

un controlador (115) acoplado al gabinete (105) y los recipientes con tapa (1), el controlador (115) configurado para accionar el accionador de alambre de aleación de memoria (20) de un recipiente seleccionado (1) al recibir un comando para abrir la tapa asegurable (50) del recipiente seleccionado (1).

13. La ADM de la reivindicación 12, que comprende además un cajón (110) montado de forma deslizante en el gabinete (105), en donde:

los recipientes con tapa (1) son extraíbles del ADM,

el cajón (110) está configurado para aceptar los recipientes con tapa (1), y los recipientes con tapa (1) y el cajón (110) comprenden cada uno conectores de acoplamiento complementarios que acoplan los recipientes con tapa (1) al controlador (115) cuando los recipientes con tapa (1) son aceptados por el cajón (110), y

el gabinete (105) está unido y soportado por una pared.

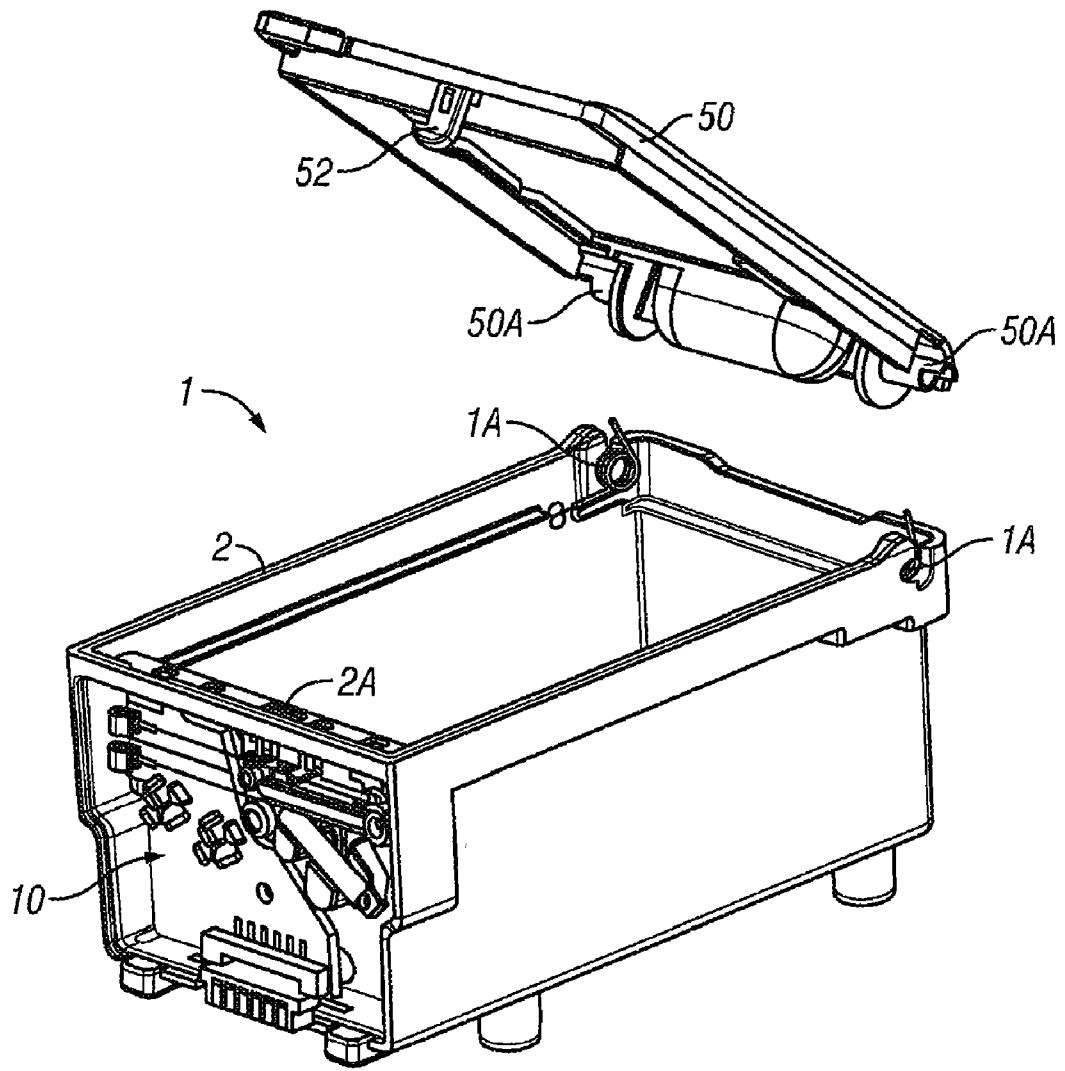


FIG. 1

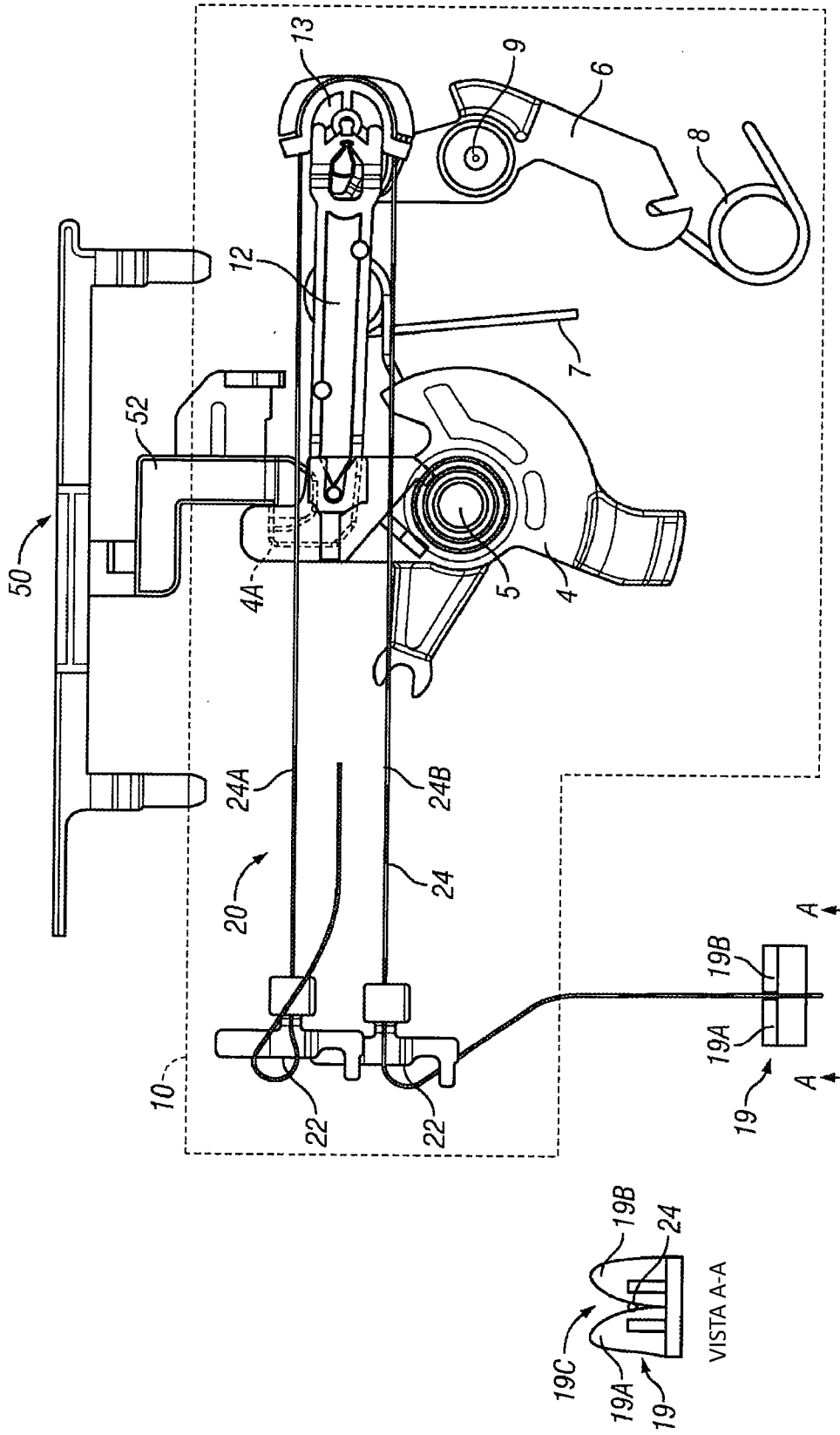


FIG. 2

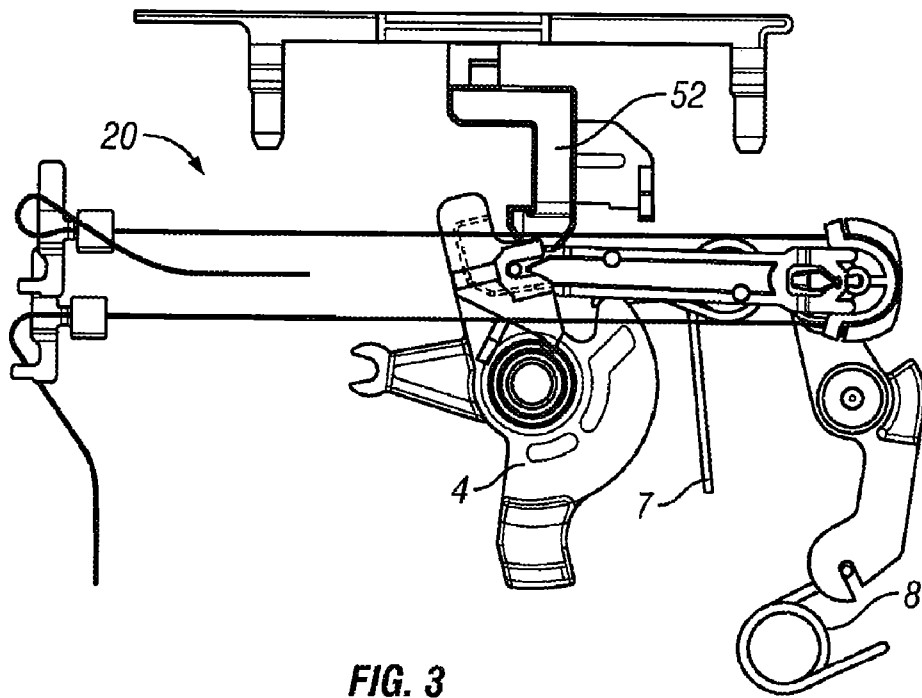


FIG. 3

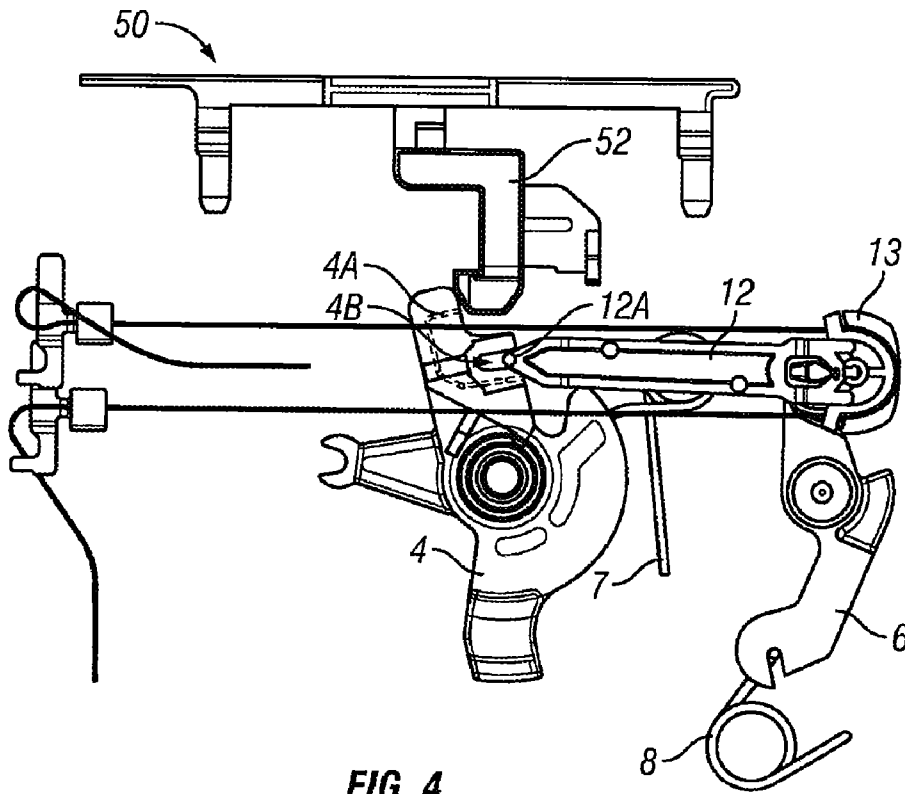


FIG. 4

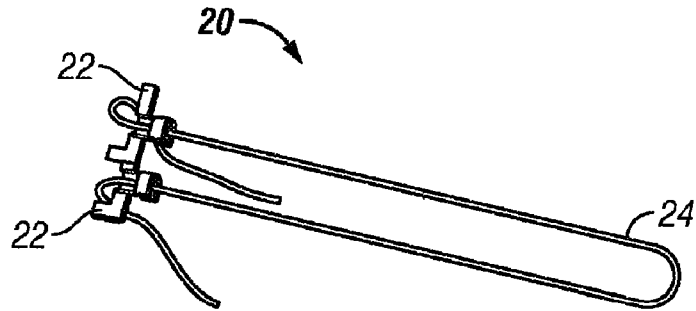


FIG. 5

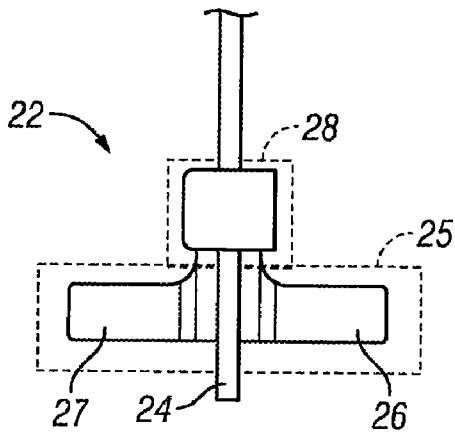


FIG. 6A

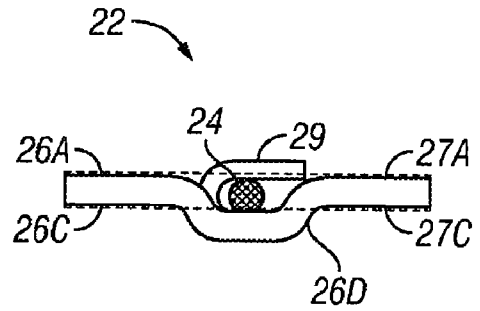


FIG. 6B

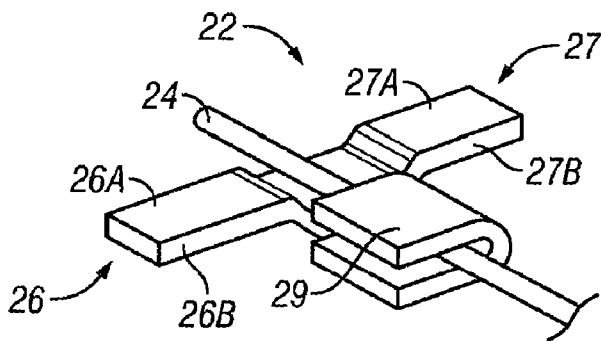


FIG. 6C

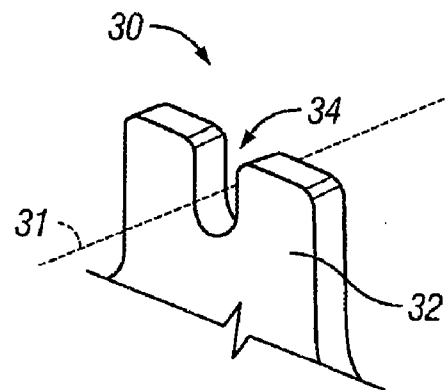


FIG. 7

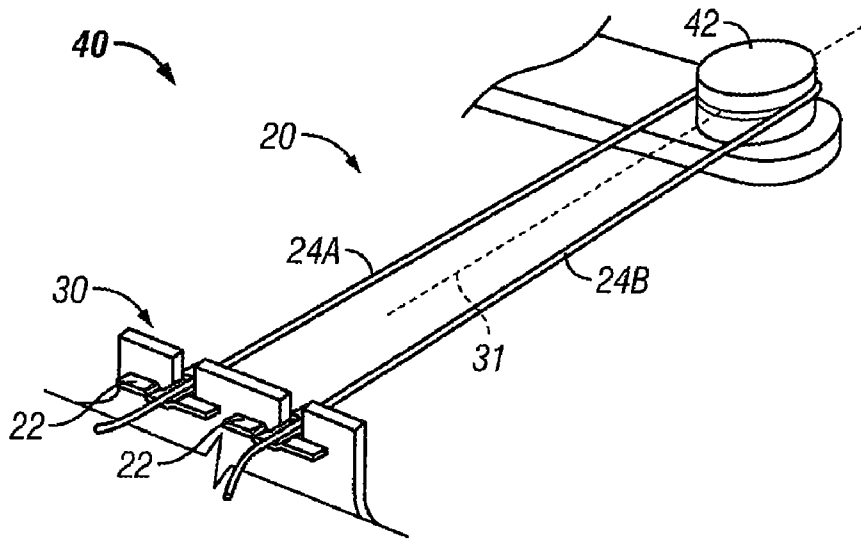


FIG. 8

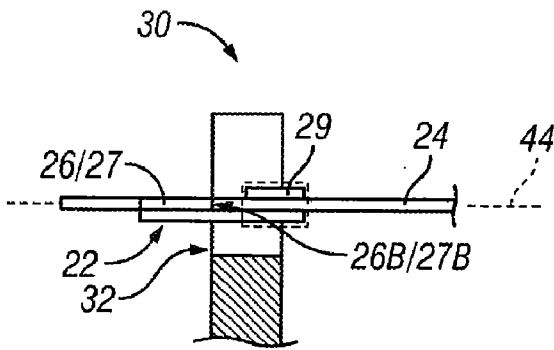


FIG. 9A

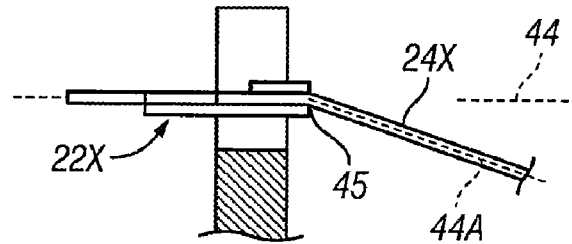


FIG. 9B

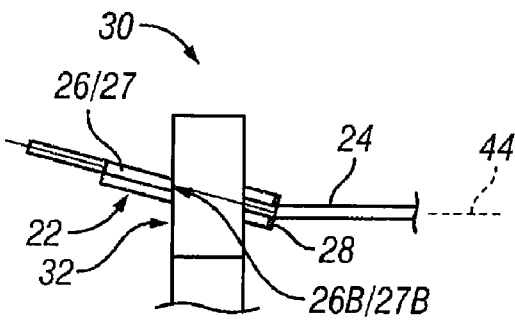


FIG. 9C

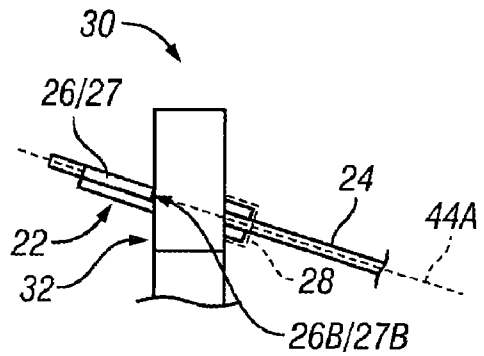


FIG. 9D

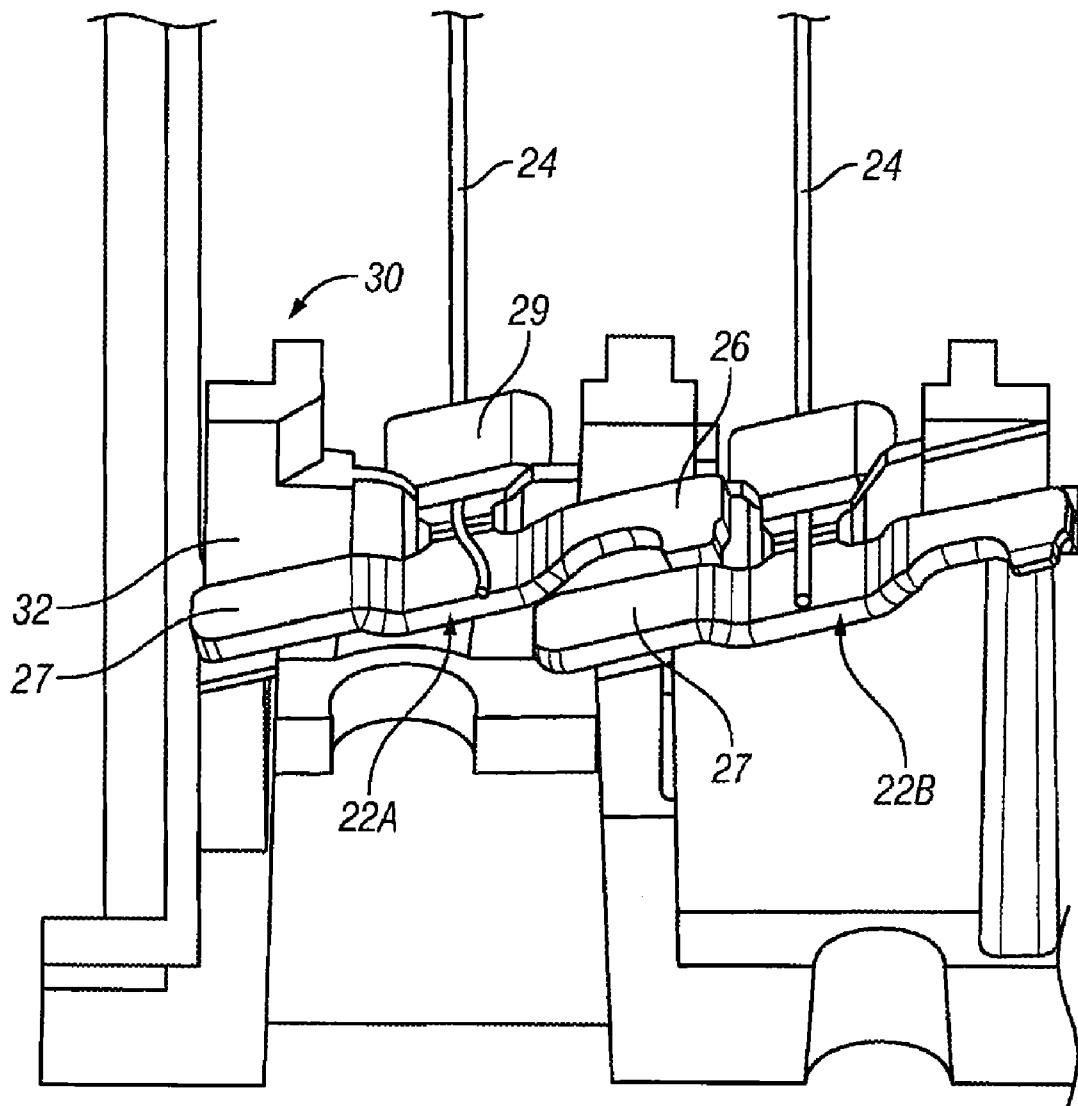


FIG. 10

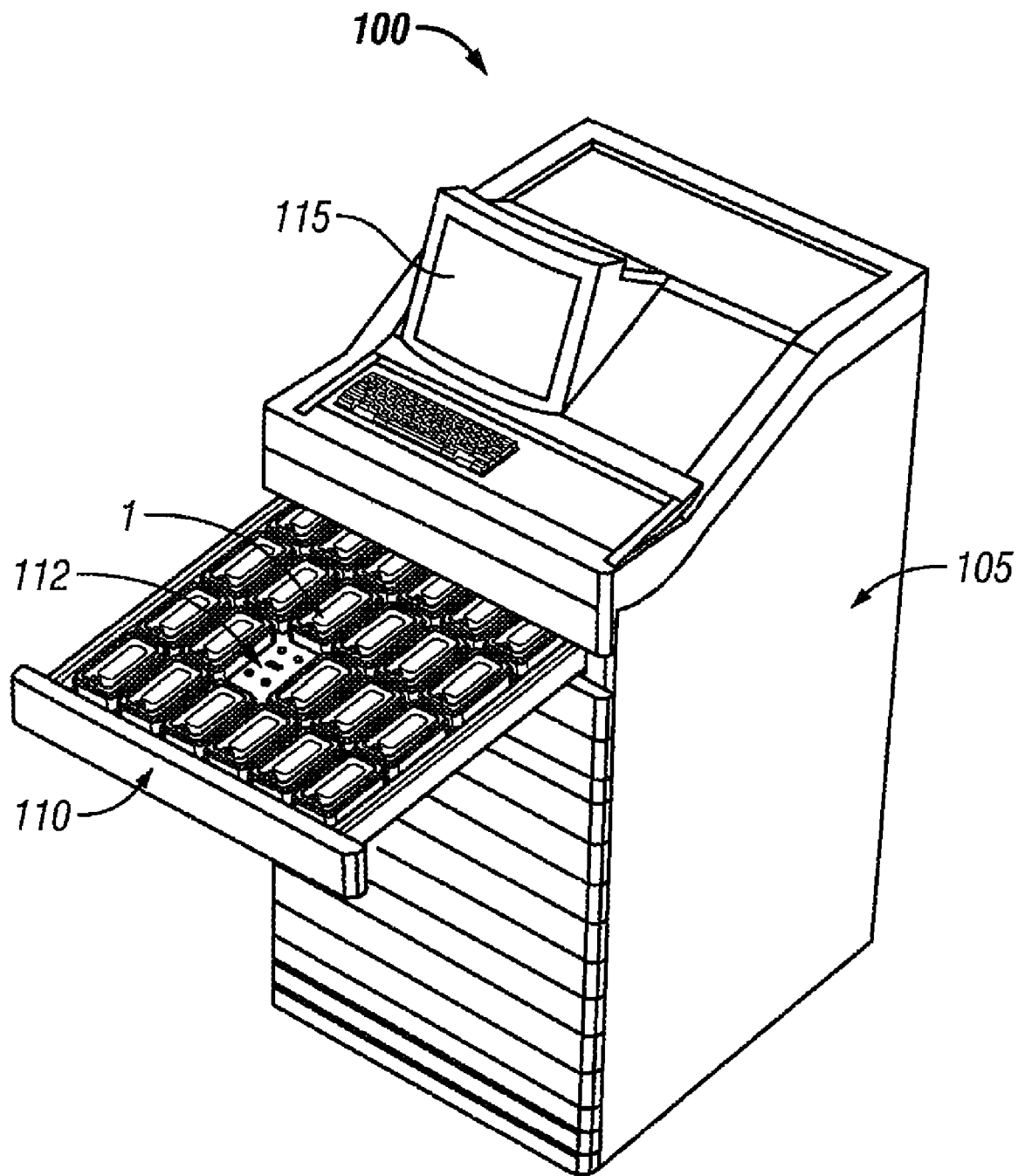


FIG. 11