

19



OFICINA ESPAÑOLA DE  
PATENTES Y MARCAS

ESPAÑA



11 Número de publicación: **2 976 565**

51 Int. Cl.:

**E04G 5/10** (2006.01)

**E04G 5/14** (2006.01)

**E04G 7/30** (2006.01)

**E04G 27/00** (2006.01)

12

TRADUCCIÓN DE PATENTE EUROPEA

T3

96 Fecha de presentación y número de la solicitud europea: **18.09.2019** **E 19197945 (9)**

97 Fecha y número de publicación de la concesión europea: **07.02.2024** **EP 3628794**

54 Título: **Barandilla de escalera, sistema de marco y método para montar una barandilla de escalera**

30 Prioridad:

**25.09.2018 DE 102018123567**

45 Fecha de publicación y mención en BOPI de la traducción de la patente:

**05.08.2024**

73 Titular/es:

**PERI SE (100.0%)  
Rudolf-Diesel-Str. 19  
89264 Weißenhorn, DE**

72 Inventor/es:

**GAISER, ANDRÉ;  
BUFFLER, THOMAS;  
SCHMIDT, DR. TOBIAS;  
HELLENSCHMIDT, JULIAN;  
DANNER, TOBIAS;  
LEDER, CHRISTIAN y  
WINTER, FRANZ**

74 Agente/Representante:

**ELZABURU, S.L.P**

**ES 2 976 565 T3**

Aviso: En el plazo de nueve meses a contar desde la fecha de publicación en el Boletín Europeo de Patentes, de la mención de concesión de la patente europea, cualquier persona podrá oponerse ante la Oficina Europea de Patentes a la patente concedida. La oposición deberá formularse por escrito y estar motivada; sólo se considerará como formulada una vez que se haya realizado el pago de la tasa de oposición (art. 99.1 del Convenio sobre Concesión de Patentes Europeas).

**DESCRIPCIÓN**

Barandilla de escalera, sistema de marco y método para montar una barandilla de escalera

5 Antecedentes

La presente invención se refiere a una barandilla de escalera para un sistema de andamio. La invención se refiere además a un sistema de andamio. La invención también se refiere a un método para montar una barandilla de escalera para un sistema de andamio.

10 Las escaleras ascendentes sustituyen cada vez más a las plataformas de acceso en los sistemas de andamios. En el caso de un sistema de andamio con una o más escaleras, es necesario asegurar una escalera ascendente con una barandilla de escalera adecuada.

15 Sin embargo, las barandillas de escalera existentes para sistemas de andamios presentan el inconveniente de que el montaje y desmontaje seguro de las barandillas de escalera solo es posible si el usuario lleva un equipo de protección personal contra caídas. Sin embargo, montar la barandilla de escalera para el sistema de andamio cuando se utiliza equipo personal de protección contra caídas es más complejo y lleva más tiempo.

20 Sin este equipo de protección adecuado, las barandillas de escalera existentes no se pueden montar desde una posición segura, ya que un trabajador tendría que subir a la escalera no segura para hacerlo.

25 El documento DE 10 2005 028 885 A1 divulga una escalera de andamio con dos paneles laterales separados y varios elementos de escalón de escalera separados, que pueden acoplarse de manera liberable entre sí y con los paneles laterales. Además, está prevista una barandilla de escalera que está fijada en rosetones correspondientes en los soportes verticales. También en este caso la barandilla de escalera en la zona superior de la escalera debe engancharse en una posición no segura en el extremo de escalera superior, ya que de otra manera esto no es posible debido al diseño.

30 El documento DE 87 07 755 U1 divulga un dispositivo de ascenso para andamios con postes de andamio verticales, barras transversales y diagonales, que incluyen barras de soporte que se extienden horizontalmente, suelos de andamio y medios de conexión adecuadamente enganchados en los mismos y con al menos una escalera, que presenta dispositivos de enganche en sus dos zonas extremas para enganchar y soportar la escalera, por barras de soporte desplazadas, cada una, horizontal y verticalmente por un tamaño de campo.

35 G Ringscaff ET AL., "Technical Manual Scafomrux products are distributed through sales and rental" (20110501) divulga el andamio del sistema de andamio en anillo de Scafom. Se trata de un sistema modular que consta de componentes modulares como montantes verticales, barras y peldaños horizontales y diagonales verticales que se pueden conectar a un rosetón fijo en diferentes posiciones.

40 El documento DE 10 2005 028885 A1 divulga una escalera de andamio con dos paneles laterales separados y varios elementos de escalón de escalera separados, que pueden acoplarse de manera liberable entre sí y con los paneles laterales.

45 Divulgación de la invención

La presente invención se refiere a una barandilla de escalera para un sistema de andamio según la reivindicación 1, a un sistema de andamio según la reivindicación 10 y a un método para montar una barandilla de escalera para un sistema de andamio según la reivindicación 14.

50 Otros modos de realización de la presente invención son el objeto de las siguientes reivindicaciones subordinadas y de la siguiente descripción con referencia a las figuras.

55 Un aspecto de la presente invención se refiere a una barandilla de escalera para un sistema de andamio, en particular para una escalera ascendente colocada hacia delante en un andamio de fachada o una torre de escaleras que discurre en la misma dirección, con al menos un larguero de barandilla que presenta una primera sección extrema en la que está dispuesto un primer elemento de acoplamiento, en donde el primer elemento de acoplamiento está diseñado para fijarse a un segundo elemento de acoplamiento de un soporte vertical del sistema de andamio adyacente a una sección extrema superior de una escalera del sistema de andamio en la posición instalada, en donde el al menos un larguero de barandilla presenta una segunda sección extrema en la que está dispuesto un tercer elemento de acoplamiento, en donde el tercer elemento de acoplamiento está diseñado para fijarse a un cuarto elemento de acoplamiento de un soporte vertical adicional del sistema de andamio adyacente a una sección extrema inferior de la escalera del sistema de andamio en la posición instalada, y en donde el primer elemento de acoplamiento y el tercer elemento de acoplamiento del al menos un larguero de barandilla están diseñados para ser fijados por un usuario desde una posición segura adyacente a la sección extrema inferior de la escalera del sistema de andamio, en la posición instalada, a los elementos de acoplamiento de los soportes verticales del sistema de andamio.

Otro aspecto se refiere a un sistema de andamio, en particular a una escalera ascendente colocada hacia delante de un andamio de fachada o a una torre de escaleras que discurre en la misma dirección con la barandilla de escalera según la invención.

5 Otro aspecto se refiere a un método para montar una barandilla de escalera para un sistema de andamio, en particular para una escalera ascendente colocada hacia delante en un andamio de fachada o una torre de escaleras que discurre en la misma dirección. El método comprende proporcionar al menos un larguero de barandilla con una primera sección extrema en la que está dispuesto un primer elemento de acoplamiento y con una segunda sección extrema en la que está dispuesto un tercer elemento de acoplamiento.

10 El método comprende además fijar el primer elemento de acoplamiento a un segundo elemento de acoplamiento de un soporte vertical del sistema de andamio adyacente a una sección extrema superior de una escalera del sistema de andamio en la posición instalada.

15 El método comprende además fijar el tercer elemento de acoplamiento a un cuarto elemento de acoplamiento de un soporte vertical adicional del sistema de andamio adyacente a una sección extrema inferior de la escalera del sistema de andamio en la posición instalada, en donde el primer elemento de acoplamiento y el tercer elemento de acoplamiento del al menos un larguero de barandilla son fijados por un usuario desde una posición segura adyacente a la sección extrema inferior de la escalera del sistema de andamio, en la posición instalada, a los elementos de acoplamiento de los soportes verticales del sistema de andamio.

20 La idea de la presente invención es proporcionar al menos un larguero de la barandilla de la escalera de tal manera que un usuario pueda fijar la barandilla de escalera desde una posición segura adyacente a la sección extrema inferior de la escalera del sistema de andamio, en la posición instalada, a los elementos de acoplamiento de los soportes verticales del sistema de andamio para permitir una mayor seguridad de montaje de la barandilla de escalera.

25 Esto permite montar y desmontar de forma segura la barandilla de escalera tanto en una escalera ascendente colocada hacia delante en un andamio de fachada como en una torre de escaleras que discurre en la misma dirección, sin que el usuario tenga que ponerse equipo de protección personal contra caídas.

30 Según un perfeccionamiento preferido, está previsto que el al menos un larguero de barandilla presente una sección central tubular que se extiende axialmente, la primera sección extrema del al menos un larguero de barandilla unida a una primera sección extrema axial de la sección central y la segunda sección extrema unida a una segunda sección axial de la sección central del al menos un larguero de barandilla, en donde la primera sección extrema y la segunda sección extrema del al menos un larguero de barandilla están inclinadas en un ángulo predeterminado con respecto a la sección central.

35 Esto significa que el larguero de barandilla se puede adaptar a los respectivos requisitos o condiciones del sistema de andamio determinando adecuadamente los ángulos.

40 Según otro perfeccionamiento preferido, está previsto que la sección central del al menos un larguero de barandilla esté diseñada para estar dispuesta en paralelo a la escalera adyacente en la posición instalada del al menos un larguero de barandilla, y en donde la primera sección extrema y la segunda sección extrema del al menos un larguero de barandilla está diseñada para este propósito, para estar dispuesta en la posición instalada del al menos un larguero de barandilla paralela a un suelo sobre el que se erige el sistema de andamio.

45 De este modo, el larguero de barandilla se adapta ventajosamente de forma óptima a una geometría de instalación de la escalera en la que, según la invención, está previsto que el primer elemento de acoplamiento se una con la primera sección extrema del al menos un larguero de barandilla, en donde el primer elemento de acoplamiento es tubular es una primera sección extrema adyacente a la primera sección extrema del al menos un larguero de barandilla y es esencialmente plano en una segunda sección extrema.

50 De este modo, el larguero de barandilla puede fijarse fácilmente y de manera ventajosa a los correspondientes elementos de acoplamiento del sistema de andamio.

55 Según la invención está previsto que el primer elemento de acoplamiento presente en la segunda sección extrema una abertura que, en la posición instalada del primer elemento de acoplamiento, presente una sección sustancialmente vertical en una parte inferior de la segunda sección extrema esencialmente plana y una sección horizontal contigua a la sección vertical y conectada a la sección vertical por medio de una sección de conexión arqueada.

60 Por lo tanto, el primer elemento de acoplamiento está diseñado ventajosamente de tal manera que se puede fijar de forma sencilla y segura a un elemento de acoplamiento correspondiente del sistema de andamio.

Según otro perfeccionamiento preferido está previsto que el primer elemento de acoplamiento esté configurado para engancharse con la abertura en el segundo elemento de acoplamiento, que está dispuesto en el soporte vertical del sistema de andamio y que tiene, en particular, forma de pasador.

5 Debido a que el primer elemento de acoplamiento se puede enganchar fácilmente en el segundo elemento de acoplamiento en forma de pasador, el usuario puede enganchar al menos un larguero de barandilla desde una posición segura.

10 Según otro perfeccionamiento preferido, está previsto que el tercer elemento de acoplamiento se una con la segunda sección extrema del al menos un larguero de barandilla, en donde el tercer elemento de acoplamiento es tubular en una primera sección extrema adyacente a la segunda sección extrema del al menos un larguero de barandilla y es esencialmente plano en una segunda sección extrema.

15 De este modo, el larguero de barandilla puede fijarse fácilmente y de manera ventajosa a los correspondientes elementos de acoplamiento del sistema de andamio.

20 Según otro perfeccionamiento preferido está previsto que el tercer elemento de acoplamiento presente en la segunda sección extrema una abertura en la que el tercer elemento de acoplamiento se puede enganchar en el cuarto elemento de acoplamiento que está dispuesto en el soporte vertical adicional del Sistema de andamio y que tiene, en particular, forma de pasador. Debido a que el tercer elemento de acoplamiento se puede enganchar fácilmente en el cuarto elemento de acoplamiento en forma de pasador, el usuario puede enganchar el al menos un larguero de barandilla desde una posición segura.

25 Según otro perfeccionamiento preferido, está previsto que la barandilla de escalera presente un primer larguero de barandilla, en particular un larguero para la rodilla, y un segundo larguero de barandilla, en particular un larguero de pasamanos, que está separado del primer larguero de barandilla, en donde el primer larguero de barandilla y el segundo larguero de barandilla son idénticos.

30 El diseño idéntico de los respectivos largueros de barandilla permite un montaje sencillo y que ahorra tiempo, ya que no es posible mezclar diferentes largueros de barandilla. Además, la construcción separada de los largueros de barandilla tiene la ventaja de que son más ligeros y, por tanto, más fáciles de montar por parte del usuario.

35 Según otro perfeccionamiento preferido está previsto que el primer larguero de barandilla y el segundo larguero de barandilla estén unidos en la zona de la primera sección extrema mediante un primer elemento de conexión en forma de pasador, en particular un pasador de fijación, y en donde el primer larguero de barandilla y el segundo larguero de barandilla están conectados, en la zona de la segunda sección extrema mediante un segundo elemento de conexión en forma de pasador, en particular un pasador de fijación. La provisión del pasador de fijación aumenta ventajosamente la estabilidad de la barandilla de escalera.

40 Según otro perfeccionamiento preferido, está previsto que el primer elemento de conexión y el segundo elemento de conexión presenten en la zona del segundo larguero de barandilla una abrazadera elástica, que está diseñada para asegurar el primer elemento de conexión y el segundo elemento de conexión al segundo larguero de la barandilla. De este modo los elementos de unión se pueden asegurar de forma sencilla a los largueros de barandilla.

45 Según otro perfeccionamiento preferido está previsto que la barandilla de escalera esté dispuesta delante del sistema de andamio, en particular en un lado del sistema de andamio alejado de una fachada adyacente al sistema de andamio. De este modo, se puede prever ventajosamente una escalera ascendente segura en el sistema de andamio.

50 Según otro perfeccionamiento preferido está previsto que el sistema de andamio presente en una sección extrema inferior de una escalera un rellano y una plataforma dispuesta junto al rellano en el mismo plano horizontal que el rellano, en donde un larguero de barandilla adicional en una primera sección extrema axial está conectado de manera liberable con un primer soporte vertical, al que están fijados el rellano y la plataforma, en donde el larguero de barandilla adicional está conectado de manera liberable en una segunda sección extrema axial a un segundo soporte vertical, al que están fijados el rellano y la plataforma, y en donde el larguero de barandilla adicional está diseñado para hacer una separación espacial del plano de la rellano y la plataforma para proporcionar una posición segura para que el usuario monte la barandilla de escalera para el sistema de andamio. De este modo, al proporcionar el larguero de barandilla adicional, se puede proporcionar ventajosamente una posición de trabajo segura para el usuario a la hora de montar la barandilla de escalera.

60 Según otro perfeccionamiento preferido está previsto que el soporte vertical esté configurado como una primera parte y una segunda parte que se pueden conectar mediante una conexión enchufable con la primera parte, en donde en el estado montado del soporte vertical la segunda parte se coloca sobre la primera parte por medio de la conexión enchufable, en donde la segunda parte presenta una barandilla frontal montada sobre ella o formada integralmente con ella.

65

Esto significa que la barandilla frontal de un siguiente piso se puede montar desde una posición segura cuando se monta el soporte vertical, es decir, antes de montar la escalera y los largueros de barandilla de la barandilla de escalera. La posición segura está un piso por debajo de la barandilla frontal que se va a montar.

5 Según otro desarrollo preferido está previsto que el sistema de andamio esté provisto en la sección extrema inferior de una escalera con un rellano y en el mismo plano horizontal que el rellano de una plataforma dispuesta adyacente al rellano, en donde un larguero de barandilla adicional en una primera sección extrema axial está conectado de forma liberable con un primer soporte vertical al que están fijados el rellano y la plataforma, en donde el larguero de barandilla adicional en una segunda sección extrema axial está conectado de manera liberable a un segundo soporte vertical al que están fijados el rellano y la plataforma, y en donde al separar espacialmente plano del rellano y la plataforma, el larguero de barandilla adicional proporciona una posición segura para que el usuario monte la barandilla de escalera para el sistema de andamio.

10 De este modo, al proporcionar el larguero de barandilla adicional, se puede proporcionar ventajosamente una posición de trabajo segura para el usuario a la hora de montar la barandilla de escalera.

15 Según otro perfeccionamiento preferido, está previsto que el soporte vertical se proporcione como una primera parte y una segunda parte que se puede conectar mediante una conexión enchufable con la primera parte, en donde primero se monta la primera parte y posteriormente se coloca la segunda parte sobre la primera parte por medio de la conexión enchufable, y en donde la segunda parte está provista de una barandilla frontal premontada sobre ella o formada integralmente con ella.

20 Esto significa que la barandilla frontal de un siguiente piso se puede montar desde una posición segura cuando se monta el soporte vertical, es decir, antes de montar la escalera y los largueros de barandilla de la barandilla de escalera. La posición segura está un piso por debajo de la barandilla frontal que se va a montar.

25 Las características de barandilla de escalera descritas en el presente documento se divulgan para su uso con cualquier sistema de andamio. De forma alternativa, la barandilla de escalera según la invención se puede utilizar, por ejemplo, en un contexto distinto al de sistemas de andamios en donde la escalera necesita asegurarse proporcionando una barandilla de escalera.

#### Breve descripción de los dibujos

30 Para una mejor comprensión de la presente invención y sus ventajas, ahora se hace referencia a la siguiente descripción junto con los dibujos adjuntos. La invención se explica a continuación con más detalle mediante ejemplos de modos de realización, que están representados en las representaciones esquemáticas de los dibujos. Estos muestran:

35 La Figura 1, una vista esquemática de una torre de escaleras que discurre en la misma dirección con una barandilla de escalera según un modo de realización preferido de la invención;  
40 la Figura 1a, una vista esquemática de una escalera ascendente colocada hacia delante en un andamio de fachada según otro modo de realización preferido de la invención;  
la Figura 2, una vista esquemática de la barandilla de escalera para un sistema de andamio según el modo de realización preferido de la invención;  
45 la Figura 3, una vista esquemática de un elemento de conexión para conectar largueros de barandilla adyacentes de la barandilla de escalera según el modo de realización preferido de la invención;  
la Figura 4, una vista esquemática de un primer elemento de acoplamiento del larguero de barandilla según el modo de realización preferido de la invención;  
50 la Figura 5, una vista esquemática de un primer elemento de acoplamiento del larguero de barandilla según el modo de realización preferido de la invención;  
la Figura 6, una vista esquemática de un primer elemento de acoplamiento del larguero de barandilla según el modo de realización preferido de la invención;  
la Figura 7, una vista esquemática de un tercer elemento de acoplamiento del larguero de barandilla según el modo de realización preferido de la invención;  
55 la Figura 8, una vista esquemática de un tercer elemento de acoplamiento del larguero de barandilla según el modo de realización preferido de la invención; y  
la Figura 9, un diagrama de flujo de un método para montar la barandilla de escalera para el sistema de andamio según el modo de realización preferido de la invención.

60 A menos que se indique lo contrario, números de referencia similares designan elementos similares de los dibujos.

#### Descripción detallada de los modos de realización

65 La Figura 1 muestra una vista esquemática de un sistema de andamio con una barandilla de escalera según un modo de realización preferido de la invención.

- 5 La barandilla de escalera 1 para el sistema de andamio 2 se muestra en el ejemplo de una torre de escalera que discurre en la misma dirección y presenta al menos un larguero de barandilla 10, 20, que presenta una primera sección extrema 10a, 20a, en la que está dispuesto un primer elemento de acoplamiento 12, 38. Opcionalmente puede preverse otra barandilla de escalera, como se representa a modo de ejemplo en la Figura 1.
- 10 El primer elemento de acoplamiento 12, 38 está diseñado para fijarse a un segundo elemento de acoplamiento 14 de un soporte vertical 16 del sistema de andamio 2 adyacente a una sección extrema superior 18a de una escalera del sistema de andamio 2 en la posición instalada.
- 15 El al menos un larguero de barandilla 10, 20 presenta una segunda sección extrema 10b, 20b, en la que está dispuesto un tercer elemento de acoplamiento 22, 40.
- El tercer elemento de acoplamiento 22, 40 está diseñado para fijarse a un cuarto elemento de acoplamiento 24 de un soporte vertical adicional 26 del sistema de andamio 2 adyacente a una sección extrema inferior 18b de la escalera 18 del sistema de andamio 2 en la posición instalada.
- 20 El primer elemento de acoplamiento 12, 38 y el tercer elemento de acoplamiento 22, 40 del al menos un larguero de barandilla 10, 20 están diseñados para ser fijados por un usuario desde una posición segura adyacente a la sección extrema inferior 18b de la escalera 18 del sistema de andamio 2, en la posición instalada, a los elementos de acoplamiento 14, 24 de los soportes verticales 16, 26 del sistema de andamio 2 a fijar.
- 25 La posición instalada segura es una posición en donde el usuario puede montar la barandilla de escalera 1 de forma segura, es decir, sin riesgo de caída, en el sistema de andamio 2 sin utilizar equipo de protección personal contra caídas.
- 30 La sección central 10c, 20c del al menos un larguero de barandilla 10, 20 está diseñada preferentemente para estar dispuesta, en la posición instalada del al menos un larguero de barandilla 10, 20 paralela a la escalera adyacente 18.
- La primera sección extrema 10a, 20a y la segunda sección extrema 10b, 20b del al menos un larguero de barandilla 10, 20 están diseñadas para estar dispuestas, en la posición instalada del al menos un larguero de barandilla 10, 20, paralelas a un suelo 28 sobre el que se monta el sistema de andamio 2.
- 35 El primer elemento de acoplamiento 12, 38 está unido a la primera sección extrema 10a, 20a del al menos un larguero de barandilla 10, 20. El primer elemento de acoplamiento 12, 38 es tubular en una primera sección extrema 12a adyacente a la primera sección extrema 10a, 20a del al menos un larguero de barandilla 10, 20 y es esencialmente plano en una segunda sección extrema 12b.
- 40 Según el ejemplo de modo de realización representado, la barandilla de escalera 1 presenta un primer larguero de barandilla 10, en particular un larguero para la rodilla, y un segundo larguero de barandilla 20, en particular un larguero de pasamanos, que está diseñado por separado del primer larguero de barandilla 10.
- 45 El primer larguero de barandilla 10 y el segundo larguero de barandilla 20 están diseñados de forma idéntica. De forma alternativa, el primer larguero de barandilla 10 y el segundo larguero de barandilla 20 pueden estar diseñados, por ejemplo, de forma diferente.
- 50 La barandilla de escalera 1 está dispuesta además delante del sistema de andamio 2, en particular en un lado del sistema de andamio 2 alejado de una fachada adyacente al sistema de andamio 2.
- El sistema de andamio 2 presenta un rellano 45 o un descansillo de escalera en una sección extrema inferior 49a de una escalera 49 y una plataforma 47 dispuesta adyacente al rellano 45 en el mismo plano horizontal que el rellano 45.
- 55 Un larguero de barandilla adicional 46 está conectado de forma liberable en una primera sección extrema axial 46a a un primer soporte vertical 48, al que están fijados el rellano 45 y la plataforma 47.
- El larguero de barandilla adicional 46 está conectado de forma liberable en una segunda sección extrema axial 46b a un segundo soporte vertical 50, al que están fijados el rellano 45 y la plataforma 47.
- 60 El larguero de barandilla adicional 46 está diseñado para proporcionar una posición segura para que el usuario monte la barandilla de escalera 1 para el sistema de andamio 2 separando espacialmente el plano del rellano 45 y la plataforma 47.
- El soporte vertical 16 está diseñado como una primera parte 16a y una segunda parte 16b que se puede conectar con la primera parte 16a mediante una conexión enchufable 17.

En el estado montado del soporte vertical 16, la segunda parte 16b se coloca sobre la primera parte 16a por medio de la conexión enchufable 17, en donde la segunda parte 16b presenta una barandilla frontal 42 montada sobre ella o formada integralmente con ella.

5 La Figura 1a muestra una vista esquemática de una escalera ascendente colocada hacia delante en un andamio de fachada según otro modo de realización preferido de la invención.

10 La barandilla de escalera 1 para el sistema de andamio 2 se representa en el ejemplo de la escalera ascendente colocada hacia delante en un andamio de fachada. El sistema de andamio 2 se erige o monta sobre una fachada 3. La barandilla de escalera 1 presenta al menos un larguero de barandilla 10, 20.

15 A diferencia del modo de realización mostrado en la Figura 1, la escalera ascendente del sistema de andamio 2 está colocada hacia delante, es decir, solo presenta un nivel de escalón horizontal en la zona de la escalera 18, en donde el usuario camina sobre una superficie 47 del sistema de andamio 2 para llegar a otra escalera 52.

20 La Figura 2 muestra una vista esquemática de la barandilla de escalera para un sistema de andamio según el modo de realización preferido de la invención. El al menos un larguero de barandilla 10, 20 presenta una sección central tubular 10c, 20c que se extiende axialmente, que está unida a una primera sección extrema axial 10c1, 20c1 de la sección central 10c, 20c del al menos un larguero de barandilla 10, 20, y la segunda sección extrema 10b, 20b del al menos un larguero de barandilla 10, 20 unida a una segunda sección extrema axial 10c2, 20c2 de la sección central 10c, 20c.

25 La primera sección extrema 10a, 20a y la segunda sección extrema 10b, 20b del al menos un larguero de barandilla 10, 20 están inclinadas en un ángulo predeterminado  $\alpha 1$ ,  $\alpha 2$  con respecto a la sección central 10c, 20c. También es visible en la Figura 2 el diseño tubular del al menos un larguero de barandilla 10, 20, en donde el primer elemento de acoplamiento 12, 38 es tubular en una primera sección extrema 12a adyacente a la primera sección extrema 10a, 20a del al menos un larguero de barandilla 10, 20 y es esencialmente plano en una segunda sección extrema 12b.

30 El primer larguero de barandilla 10 y el segundo larguero de barandilla 20 están conectados en la zona de la primera sección extrema 10a, 20a mediante un primer elemento de conexión 30 en forma de pasador, en particular un pasador de fijación. El primer larguero de barandilla 10 y el segundo larguero de barandilla 20 están conectados en la zona de la segunda sección extrema 10b, 20b mediante un segundo elemento de conexión 32 en forma de pasador, en particular un pasador de fijación.

35 El primer elemento de conexión 30 y el segundo elemento de conexión 32 presentan en cada caso en una sección extrema superior una abrazadera elástica 34, 36 con la que se fijan de forma liberable los elementos de conexión 30, 32 al segundo larguero de barandilla 20.

40 La Figura 3 muestra un elemento de conexión para conectar largueros de barandilla adyacentes de la barandilla de escalera según el modo de realización preferido de la invención.

45 El primer elemento de conexión 30 y el segundo elemento de conexión (no representado en la Figura 3) tienen esencialmente forma de pasador y en una sección extrema superior presentan la abrazadera elástica 34, que en la posición instalada se inserta en el segundo larguero de barandilla. La abrazadera elástica 34 está diseñada para asegurar el primer elemento de conexión 30 al segundo larguero de barandilla 20.

La Figura 4 muestra una vista esquemática de un primer elemento de acoplamiento del larguero de barandilla según el modo de realización preferido de la invención.

50 El primer elemento de acoplamiento 12 del primer larguero de barandilla 10 presenta en la segunda sección extrema 12b una abertura 12c. En la posición instalada del primer elemento de acoplamiento 12, la abertura 12c presenta una sección sustancialmente vertical 12d en una parte inferior de la segunda sección extrema esencialmente plana 12b. Además, la abertura 12c presenta una sección horizontal 12f que se une a la sección vertical 12d y está conectada con la sección vertical 12d mediante una sección de conexión arqueada 12e.

55 El primer elemento de acoplamiento 12 está diseñado para engancharse con la abertura 12c en el segundo elemento de acoplamiento 14, que está dispuesto en el soporte vertical 16 del sistema de andamio 2 y que tiene, en particular, forma de pasador. En la presente representación, el primer elemento de acoplamiento 12 está situado de manera que pueda insertarse directamente en el segundo elemento de acoplamiento 14.

60 La Figura 5 muestra una vista esquemática de un primer elemento de acoplamiento del larguero de barandilla según el modo de realización preferido de la invención.

65 En la presente representación, el primer elemento de acoplamiento 12 está enganchado en el segundo elemento de acoplamiento 14 en la zona de la abertura 12c formada en el mismo. Una vez enganchado el primer elemento de

acoplamiento 12 en el segundo elemento de acoplamiento 14, este queda asegurado debido a la geometría de la abertura 12c y se apoya en el segundo elemento de acoplamiento 14 en la zona de la sección horizontal 12f.

5 La Figura 6 muestra una vista esquemática de un primer elemento de acoplamiento del larguero de barandilla según el modo de realización preferido de la invención.

10 En la representación de la Figura 6 se muestra también un soporte vertical adicional 42, que en estado montado está dispuesto de tal manera que comprende el segundo elemento de acoplamiento 14. De este modo, el primer elemento de acoplamiento 12 queda asegurado de manera ventajosa tanto en dirección longitudinal como en dirección transversal.

La Figura 7 muestra una vista esquemática de un tercer elemento de acoplamiento del larguero de barandilla según el modo de realización preferido de la invención.

15 El tercer elemento de acoplamiento 22 se une a la segunda sección extrema (no representada en la Figura 7) del al menos un larguero de barandilla. El tercer elemento de acoplamiento 22 es tubular en una primera sección extrema 22a adyacente a la segunda sección extrema del al menos un larguero de barandilla y es esencialmente plano en una segunda sección extrema 22b.

20 Además, el tercer elemento de acoplamiento 22 presenta una abertura 22c en la segunda sección extrema 22b. En la abertura 22c se puede enganchar el tercer elemento de acoplamiento 22 en el cuarto elemento de acoplamiento 24, que está dispuesto en el soporte vertical adicional 26 del sistema de andamio 2 y que tiene, en particular, forma de pasador.

25 La Figura 8 muestra una vista esquemática de un tercer elemento de acoplamiento del larguero de barandilla según el modo de realización preferido de la invención.

30 En la representación de la Figura 8 se representa también un soporte vertical adicional 44, que en estado montado encierra el cuarto elemento de acoplamiento 24. De este modo, el tercer elemento de acoplamiento 22 está conectado con el cuarto elemento de acoplamiento 24 de tal manera que no puede soltarse del enganche.

De este modo, la barandilla de escalera 10 se puede colgar fácilmente en el sistema de andamio y a continuación se puede fijar disponiendo soportes verticales adicional una vez que ya se haya colgado.

35 La Figura 9 muestra un diagrama de flujo de un método para montar la barandilla de escalera para el sistema de andamio según el modo de realización preferido de la invención.

40 El método se refiere al montaje de una barandilla de escalera para un sistema de andamio 2, en particular para una escalera ascendente colocada hacia delante en un andamio de fachada o una torre de escaleras que discurre en la misma dirección, y presenta las siguientes etapas. El método comprende proporcionar a S1 al menos un larguero de escalera 10 con una primera sección extrema 10a, 20a, en la que está dispuesto un primer elemento de acoplamiento 12, 38, y con una segunda sección extrema 10b, 20b, en la que está dispuesto un tercer elemento de acoplamiento 22, 40.

45 El método comprende además fijar S2 el primer elemento de acoplamiento 12, 38 a un segundo elemento de acoplamiento 14 de un soporte vertical 16 del sistema de andamio 2 adyacente a una sección extrema superior 18a de una escalera 18 del sistema de andamio 2 en la posición instalada.

50 El método también incluye fijar S3 el tercer elemento de acoplamiento 22, 40 a un cuarto elemento de acoplamiento 24 de un soporte vertical adicional 26 del sistema de andamio 2 adyacente a una sección extrema inferior 18b de la escalera 18 del sistema de andamio 2 en la posición instalada.

55 El primer elemento de acoplamiento 12, 38 y el segundo elemento de acoplamiento 14 del al menos un larguero de barandilla 10, 20 son fijados por un usuario desde una posición segura adyacente a la sección extrema inferior 18b de la escalera 18 del sistema de andamio 2, en la posición instalada, a los elementos de acoplamiento 12, 14, 22, 24 de los soportes verticales 16, 26 del sistema de andamio 2.

60 El método comprende además que el sistema de andamio 2 esté provisto, en una sección extrema inferior 49a de una escalera 49 con un rellano 45 y una plataforma 47 dispuesta en el mismo plano horizontal que el rellano 45, de una plataforma 47 dispuesta adyacente al rellano 45.

El rellano 45 está preferentemente formado integralmente con la escalera 49.

65 Un larguero de barandilla adicional 46 está conectado de forma liberable en una primera sección extrema axial 46a a un primer soporte vertical 48, al que están fijados el rellano 45 y la plataforma 47.

El larguero de barandilla adicional 46 está conectado de forma liberable en una segunda sección extrema axial 46b a un segundo soporte vertical 50, al que están fijados el rellano 45 y la plataforma 47.

5 Al separar espacialmente el plano del rellano 45 y la plataforma 47, el larguero de barandilla adicional 46 proporciona una posición segura para que el usuario monte la barandilla de escalera 1 para el sistema de andamio 2.

El soporte vertical 16 se proporciona como una primera parte 16a y una segunda parte 16b que se puede conectar a la primera parte 16a mediante una conexión enchufable 17.

10 Durante el montaje, se monta primero la primera parte 16a. Posteriormente se coloca la segunda parte 16b sobre la primera parte 16a mediante la conexión enchufable 17. La segunda parte 16b está provista de una barandilla frontal 42 premontada sobre ella o formada integralmente con ella.

15 Aunque en el presente documento se han ilustrado y descrito modos de realización específicos, será evidente para los expertos en la técnica que existe una variedad de alternativas y/o implementaciones equivalentes.

Cabe señalar que el ejemplo modo de realización o ejemplos de modos de realización de ejemplo son solo ejemplos y no pretenden limitar el alcance, la aplicabilidad o la configuración de ninguna manera.

20 Más bien, el resumen y la descripción detallada anteriores proporcionan a los expertos en la técnica una guía conveniente para implementar al menos un ejemplo de modo de realización, en donde se entiende que se pueden realizar varios cambios en la funcionalidad y disposición de los elementos sin apartarse del alcance de las reivindicaciones adjuntas y sus equivalentes legales.

25 Lista de símbolos de referencia

	1	Barandilla de escalera
	2	Sistema de andamio
	10, 20	Larguero de barandilla
30	10a, 20a	Primera sección extrema
	10b, 20b	Segunda sección extrema
	10c, 20c	Sección central
	10c1, 20c1	Primera sección extrema axial
	10c2, 20c2	Segunda sección extrema axial
35	12, 38	Primer elemento de acoplamiento
	12a	Primera sección extrema
	12b	Segunda sección extrema
	12c	Abertura
	12d	Sección vertical
40	12e	Sección de conexión
	12f	Sección horizontal
	14	Segundo elemento de acoplamiento
	16	Soporte vertical
	16a	Primera parte
45	16b	Segunda parte
	17	Conexión enchufable
	18	Escalera
	18a	Sección extrema superior
	18b	Sección extrema inferior
50	22, 40	Tercer elemento de acoplamiento
	22a	Primera sección extrema
	22b	Segunda sección extrema
	22c	Abertura
	24	Cuarto elemento de acoplamiento
55	26	Soporte vertical adicional
	28	Suelo
	30	Primer elemento de conexión
	32	Segundo elemento de conexión
	34, 36	Abrazadera elástica
60	$\alpha 1, \alpha 2$	Ángulo
	42, 44	Barandilla frontal
	45	Rellano
	46	Larguero de barandilla adicional
	46a	Primera sección extrema axial
65	46b	Segunda sección extrema axial
	47	Segunda plataforma

## ES 2 976 565 T3

	48	Primer soporte vertical
	49	Escalera
	49a	Sección extrema inferior
	50	Segundo soporte vertical
5	52	Escalera adicional

REIVINDICACIONES

- 5 1. Barandilla de escalera (1) para un sistema de andamio (2), en particular para una escalera ascendente colocada hacia delante en un andamio de fachada o una torre de escaleras que discurre en la misma dirección, con:
- 10 al menos un larguero de barandilla (10, 20) que presenta una primera sección extrema (10a, 20a), en la que está dispuesto un primer elemento de acoplamiento (12, 38), en donde el primer elemento de acoplamiento (12, 38) está diseñado para fijarse a un segundo elemento de acoplamiento (14) de un soporte vertical (16) del sistema de andamio (2) adyacente, en la posición instalada, a una sección extrema superior (18a) de una
- 15 escalera (18) del sistema de andamio (2), en donde el al menos un larguero de barandilla (10, 20) presenta una segunda sección extrema (10b, 20b), en la que está dispuesto un tercer elemento de acoplamiento (22, 40), en donde el tercer elemento de acoplamiento (22, 40) está diseñado para fijarse a un cuarto elemento de acoplamiento (24) de un soporte vertical adicional (26) del sistema de andamio (2) adyacente, en la posición instalada, a una sección extrema inferior (18b) de la escalera (18) del sistema de andamio (2), y en donde el primer elemento de acoplamiento (12, 38) y el tercer elemento de acoplamiento (22, 40) del al menos un larguero de barandilla (10, 20) están diseñados para ser fijados por un usuario, desde un posición asegurada adyacente, en la posición instalada, a la sección extrema inferior (18b) de la escalera (18) del sistema de andamio (2), a los elementos de acoplamiento (14, 24) de los soportes verticales (16, 26) del sistema de andamio (2), en donde el primer elemento de acoplamiento (12, 38) se une a la primera sección extrema (10a, 20a) del al menos un larguero de barandilla (10, 20), en donde el primer elemento de acoplamiento (12, 38) es tubular en una primera sección extrema (12a) adyacente a la primera sección extrema (10a, 20a) de al menos un larguero de barandilla (10, 20) y es sustancialmente plana en una segunda sección extrema (12b), y en donde el primer elemento de acoplamiento (12, 38) presenta una abertura (12c) en la segunda sección extrema (12b), que, en la posición instalada del primer elemento de acoplamiento (12), presenta una sección sustancialmente vertical (12d) en una parte inferior de la segunda sección extrema sustancialmente plana (12b) y una sección horizontal (12f) que se une a la sección vertical (12d) y está conectada a la sección vertical (12d) por medio de una sección de conexión arqueada (12e).
- 30 2. Barandilla de escalera según la reivindicación 1, **caracterizada por que** el al menos un larguero de barandilla (10, 20) presenta una sección central tubular (10c, 20c) que se extiende axialmente, la primera sección extrema (10a, 20a) del al menos un larguero de barandilla (10, 20) unida a una primera sección extrema axial (10c1, 20c1) de la sección central (10c, 20c), y la segunda sección extrema (10b, 20b) del al menos un larguero de barandilla (10, 20) unida a una segunda sección extrema axial (10c2, 20c2) de la sección central (10c, 20c), en donde la primera sección extrema (10a, 20a) y la segunda sección extrema (10b, 20b) del al menos un larguero de barandilla (10, 20) están inclinadas en un ángulo específico ( $\alpha 1$ ,  $\alpha 2$ ) con respecto a la sección central (10c, 20c).
- 35 3. Barandilla de escalera según la reivindicación 2, **caracterizada por que** la sección central (10c, 20c) del al menos un larguero de barandilla (10, 20) está diseñada para estar, en la posición instalada del al menos un larguero de barandilla (10, 20), dispuesta en paralelo con la escalera adyacente (18), y en donde la primera sección extrema (10a, 20a) y la segunda sección extrema (10b, 20b) del al menos un larguero de barandilla (10, 20) están diseñadas para estar, en la posición instalada del al menos un larguero de barandilla (10, 20), dispuestas en paralelo con un suelo (28), sobre el que se erige el sistema de andamio (2).
- 40 4. Barandilla de escalera según la reivindicación 1, **caracterizada por que** el primer elemento de acoplamiento (12, 38) está diseñado para engancharse con la abertura (12) en el segundo elemento de acoplamiento (14) que está dispuesto en el soporte vertical (16) del sistema de andamio (2) y tiene, en particular, forma de pasador.
- 45 5. Barandilla de escalera según cualquiera de las reivindicaciones 2 a 4, **caracterizada por que** el tercer elemento de acoplamiento (22, 40) se une a la segunda sección extrema (10b, 20b) del al menos un larguero de barandilla (10, 20), en donde el tercer elemento de acoplamiento (22, 40) es tubular en una primera sección extrema (22a) adyacente a la segunda sección extrema (10b, 20b) del al menos un larguero de barandilla (10, 20) y es sustancialmente plana en una segunda sección extrema (22b).
- 50 6. Barandilla de escalera según la reivindicación 5, **caracterizada por que** el tercer elemento de acoplamiento (22, 40) presenta, en la segunda sección extrema (22b), una abertura (22c), en la que el tercer elemento de acoplamiento (22, 40) se puede enganchar en el cuarto elemento de acoplamiento (24) que está dispuesto en el soporte vertical adicional (26) del sistema de andamio (2) y, en particular, tiene forma de pasador.
- 55 7. Barandilla de escalera según cualquiera de las reivindicaciones anteriores, **caracterizada por que** la barandilla de escalera (1) presenta un primer larguero de barandilla (10), en particular un larguero para la rodilla, y un segundo larguero de barandilla (20), en particular un larguero de pasamanos, separado del primer larguero de barandilla (10), en donde el primer larguero (10) y el segundo larguero (20) son idénticos.
- 60 8. Barandilla de escalera según la reivindicación 7, **caracterizada por que** el primer larguero de barandilla (10) y el segundo larguero de barandilla (20) están conectados en la zona de la primera sección extrema (10a, 20a) mediante
- 65

un primer elemento de conexión (30) en forma de pasador, en particular un pasador de fijación, y en donde el primer larguero de barandilla (10) y el segundo larguero de barandilla (20) están conectados en la zona de la segunda sección extrema (10b, 20b) mediante un segundo elemento de conexión (32) en forma de pasador, en particular un pasador de fijación.

5 9. Barandilla de escalera según la reivindicación 8, **caracterizada por que** el primer elemento de conexión (30) y el segundo elemento de conexión (32) presentan en la zona del segundo larguero de barandilla (20) una abrazadera elástica (34, 36) que está diseñada para asegurar el primer elemento de conexión (30) y el segundo elemento de conexión (32) al segundo larguero de barandilla (20).

10 10. Sistema de andamio (2), en particular una sección de escalera ascendente colocada hacia delante en un andamio de fachada o una torre de escaleras que discurre en la misma dirección, con una barandilla de escalera según cualquiera de las reivindicaciones 1 a 9.

15 11. Sistema de andamio según la reivindicación 10, **caracterizado por que** la barandilla de escalera (1) está dispuesta en la parte delantera del sistema de andamio (2), en particular en un lado del sistema de andamio (2) alejado de una fachada adyacente al sistema de andamio (2).

20 12. Sistema de andamio según la reivindicación 10 u 11, **caracterizado por que** el sistema de andamio (2) presenta un rellano (45) en una sección extrema inferior (49a) de una escalera (49) y, en el mismo plano horizontal que el rellano (45), una plataforma (47) dispuesta adyacente al rellano (45), en donde un larguero de barandilla adicional (46) está conectado de manera liberable en una primera sección extrema axial (46a) a un primer soporte vertical (48), al cual se fijan el rellano (45) y la plataforma (47), en donde el larguero de barandilla adicional (46) está conectado de manera liberable en una segunda sección extrema axial (46b) a un segundo soporte vertical (50), al cual se fijan el rellano (45) y la plataforma (47), y en donde, al separar espacialmente el plano del rellano (45) y de la plataforma (47), el larguero de barandilla adicional (46) está diseñado para proporcionar una posición segura para que el usuario monte la barandilla de escalera (1) para el sistema de andamio (2).

30 13. Sistema de andamio según cualquiera de las reivindicaciones 10 a 12, **caracterizado por que** el soporte vertical (16) está diseñado como una primera parte (16a) y una segunda parte (16b) que se puede conectar con la primera parte (16a) por medio de una conexión enchufable (17), en donde, en el estado montado del soporte vertical (16), la segunda parte (16b) se coloca sobre la primera parte (16a) por medio de la conexión enchufable (17), en donde la segunda parte (16b) presenta una barandilla frontal (42) que está montada sobre ella o formada integralmente con ella.

35 14. Método para montar una barandilla de escalera para un sistema de andamio (2), en particular para una escalera ascendente colocada hacia delante en un andamio de fachada o una torre de escaleras que discurre en la misma dirección, con las etapas de:

40 - proporcionar (S1) al menos un larguero de barandilla (10) con una primera sección extrema (10a, 20a), en la que está dispuesto un primer elemento de acoplamiento (12, 38), y con una segunda sección extrema (10b, 20b), en la que está dispuesto un tercer elemento de acoplamiento (22, 40);  
 - fijar (S2) el primer elemento de acoplamiento (12, 38) a un segundo elemento de acoplamiento (14) de un soporte vertical (16) del sistema de andamio (2) adyacente, en la posición instalada, a una sección extrema superior (18a) de una escalera (18) del sistema de andamio (2); y  
 45 - sujetar (S3) el tercer elemento de acoplamiento (22, 40) a un cuarto elemento de acoplamiento (24) de un soporte vertical adicional (26) del sistema de andamio (2) adyacente, en la posición instalada, a una sección extrema inferior (18b) de la escalera (18) del sistema de andamio (2), en donde el primer elemento de acoplamiento (12, 38) y el tercer elemento de acoplamiento (22, 40) del al menos un larguero de barandilla (10, 20) son fijados por un usuario, desde una posición asegurada adyacente, en la posición instalada, a la sección extrema inferior (18b) de la escalera (18) del sistema de andamio (2), a los elementos de acoplamiento (14, 24) de los soportes verticales (16, 26) del sistema de andamio (2), en donde el primer elemento de acoplamiento (12, 38) se une a la primera sección extrema (10a, 20a) del al menos un larguero de barandilla (10, 20), en donde el primer elemento de acoplamiento (12, 38) es tubular en una primera sección extrema (12a) adyacente  
 50 a la primera sección extrema (10a, 20a) del al menos un larguero de barandilla (10, 20) y es sustancialmente plana en una segunda sección extrema (12b), y en donde el primer elemento de acoplamiento (12, 38) está provisto de una abertura (12c) en la segunda sección extrema (12b), que, en la posición instalada del primer elemento de acoplamiento (12), está provista de una sección sustancialmente vertical (12d) en una parte inferior de la segunda sección extrema sustancialmente plana (12b) y con una sección horizontal (12f) que se une a la sección vertical (12d) y está conectada a la sección vertical (12d) por medio de una sección de conexión arqueada (12e).

55 15. Método según la reivindicación 14, **caracterizado por que** el sistema de andamio (2) está provisto de un rellano (45) en una sección extrema inferior (49a) de una escalera (49) y, en el mismo plano horizontal que el rellano (45), con una plataforma (47) dispuesta adyacente al rellano (45), en donde un larguero de barandilla adicional (46) está conectado de forma liberable en una primera sección extrema axial (46a) a un primer soporte vertical (48), al que están

5 fijados el rellano (45) y la plataforma (47), en donde el larguero de barandilla adicional (46) está conectado de manera liberable en una segunda sección extrema axial (46b) a un segundo soporte vertical (50), al que están fijados el rellano (45) y la plataforma (47), y en donde, al separar espacialmente el plano del rellano (45) y de la plataforma (47), el larguero de barandilla adicional (46) proporciona una posición segura para que el usuario monte la barandilla de escalera (1) para el sistema de andamio (2).

10 16. Método según la reivindicación 14 ó 15, **caracterizado por que** el soporte vertical (16) se proporciona como una primera parte (16a) y una segunda parte (16b) que se puede conectar con la primera parte (16a) por medio de una conexión enchufable (17), en donde en primer lugar se monta la primera parte (16a) y posteriormente se coloca la segunda parte (16b) sobre la primera parte (16a) por medio de la conexión enchufable (17), y en donde la segunda parte (16b) está provista de una barandilla frontal (42) que está premontado sobre ella o formada integralmente con ella.

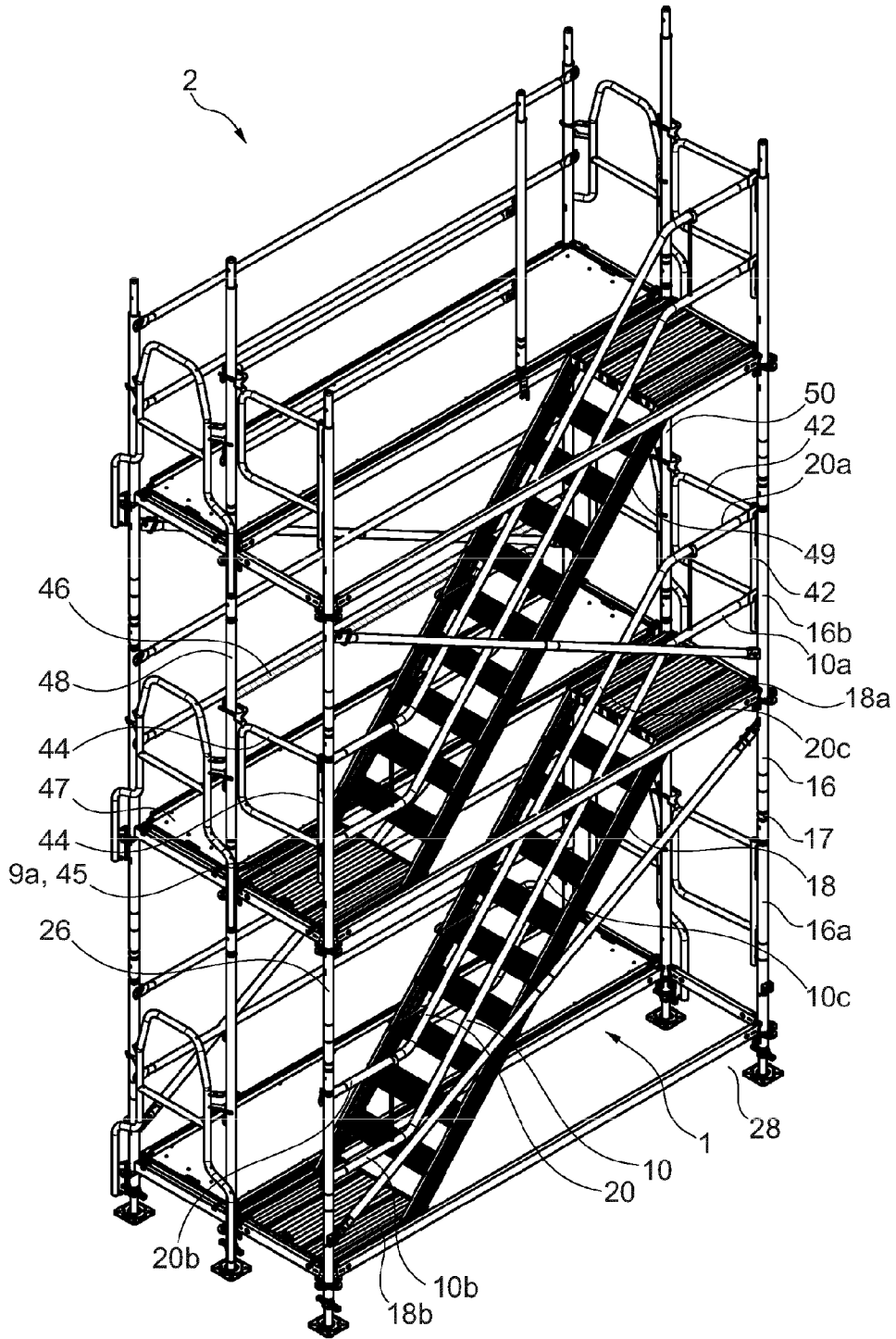


Fig. 1

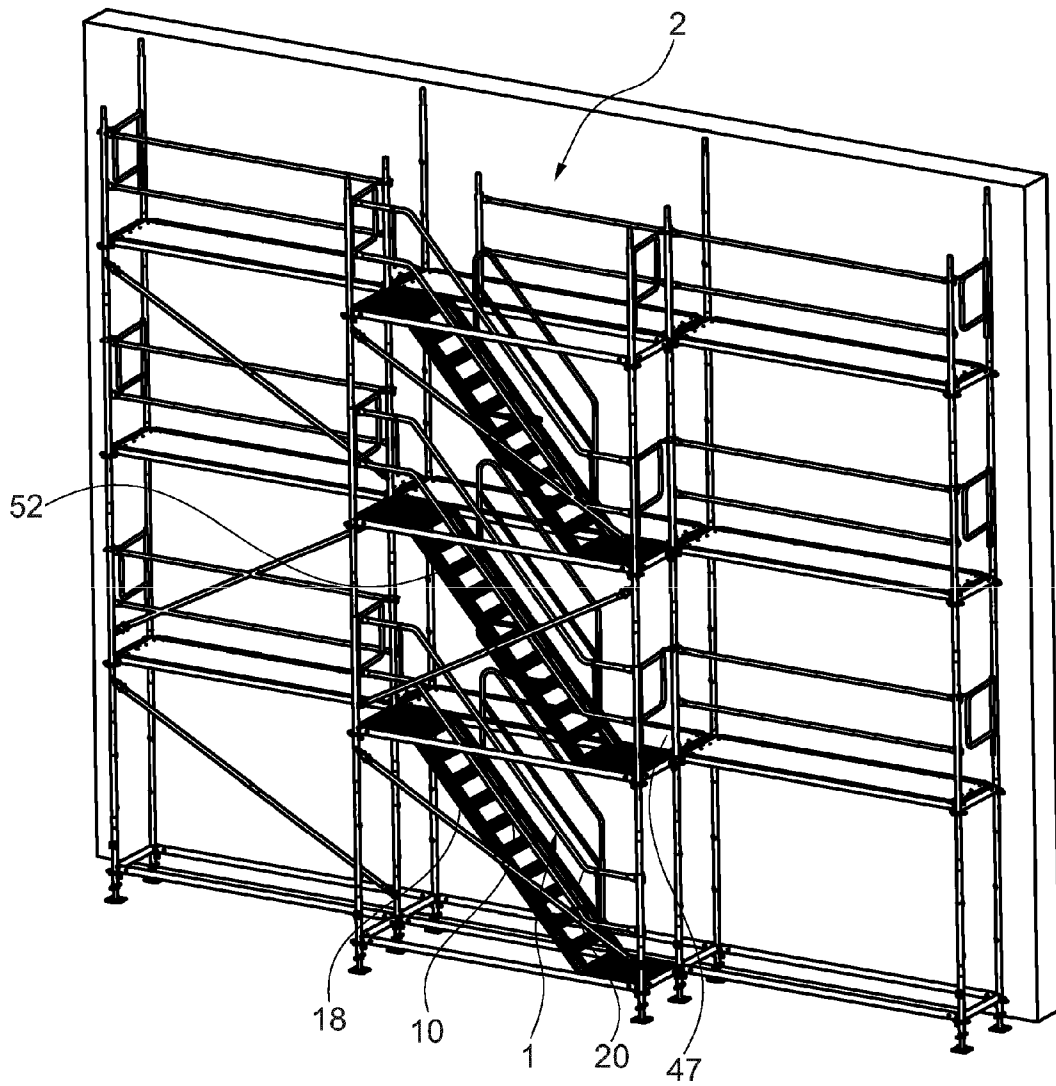


Fig. 1a

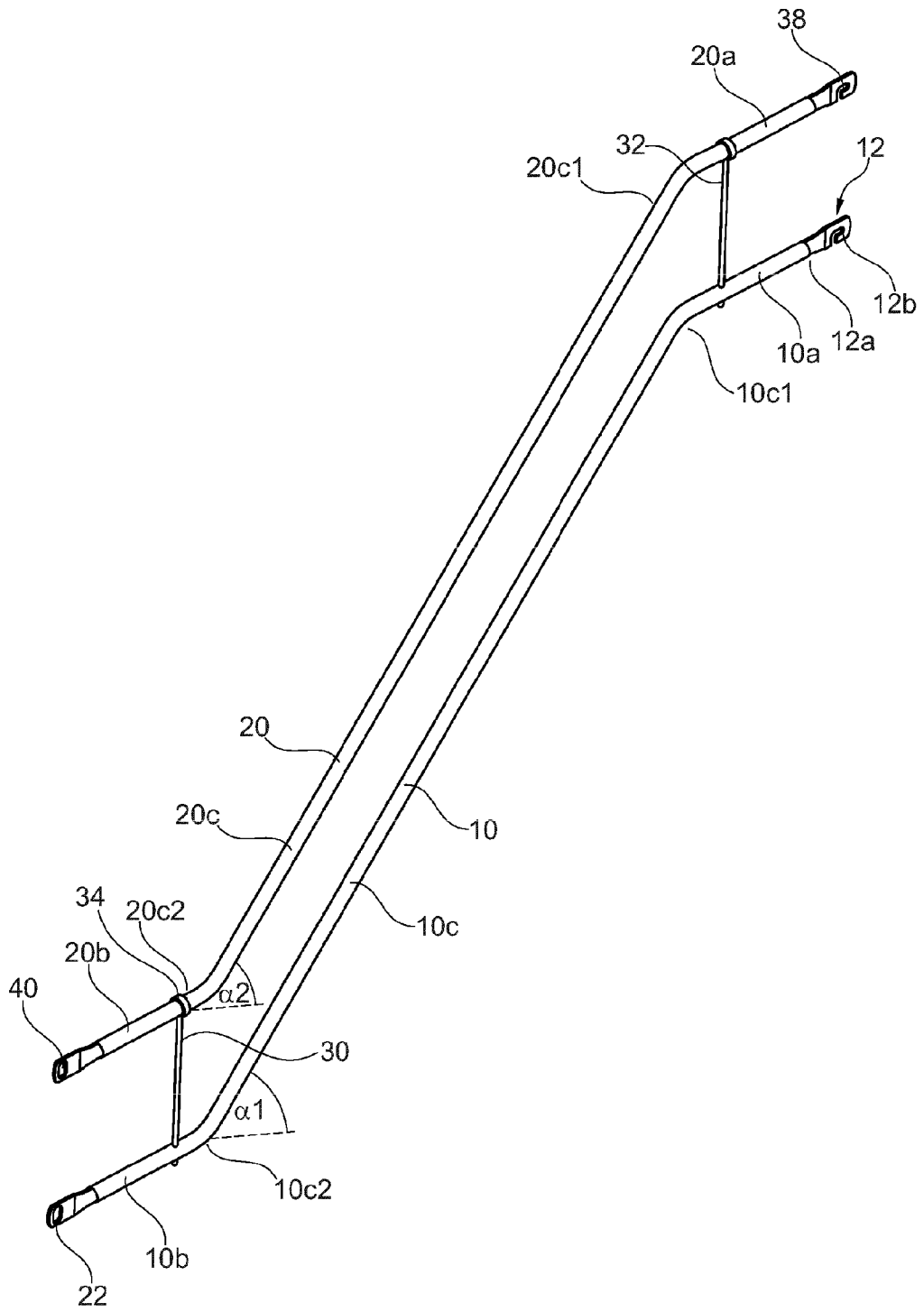


Fig. 2

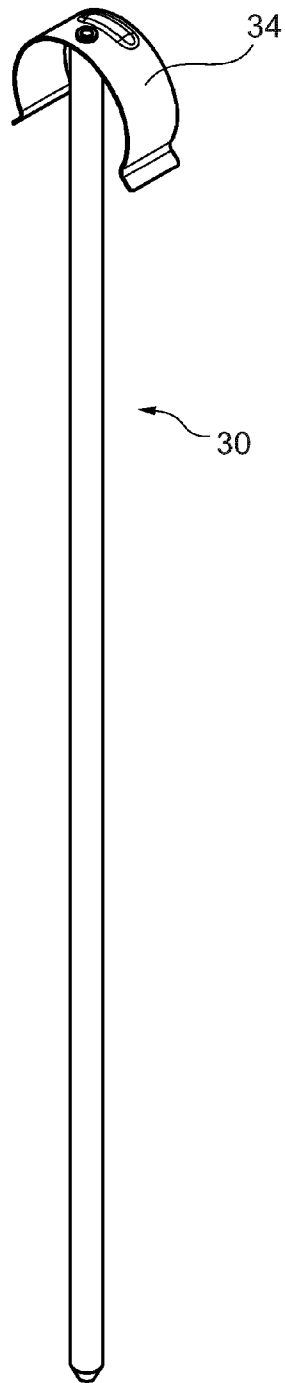


Fig. 3

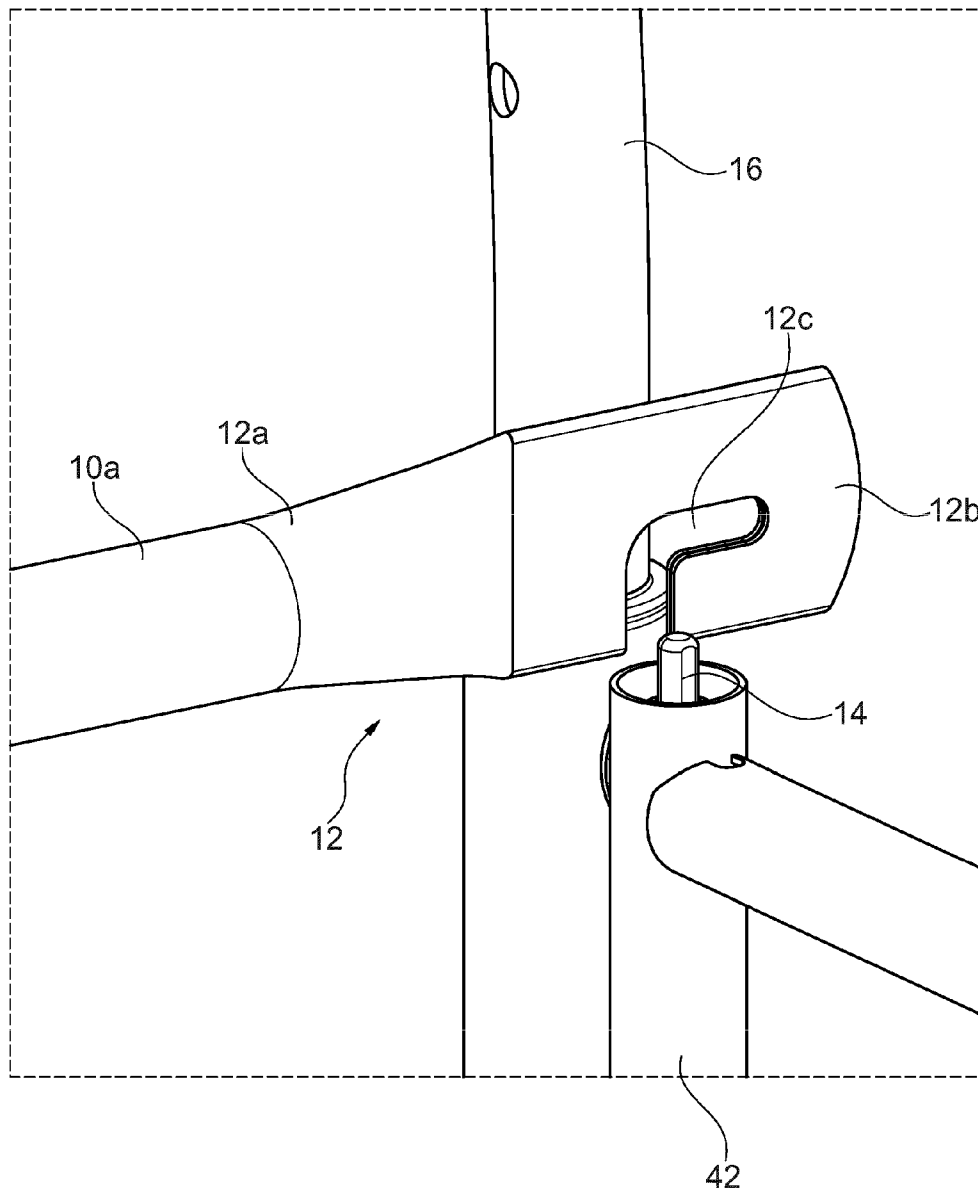


Fig. 4

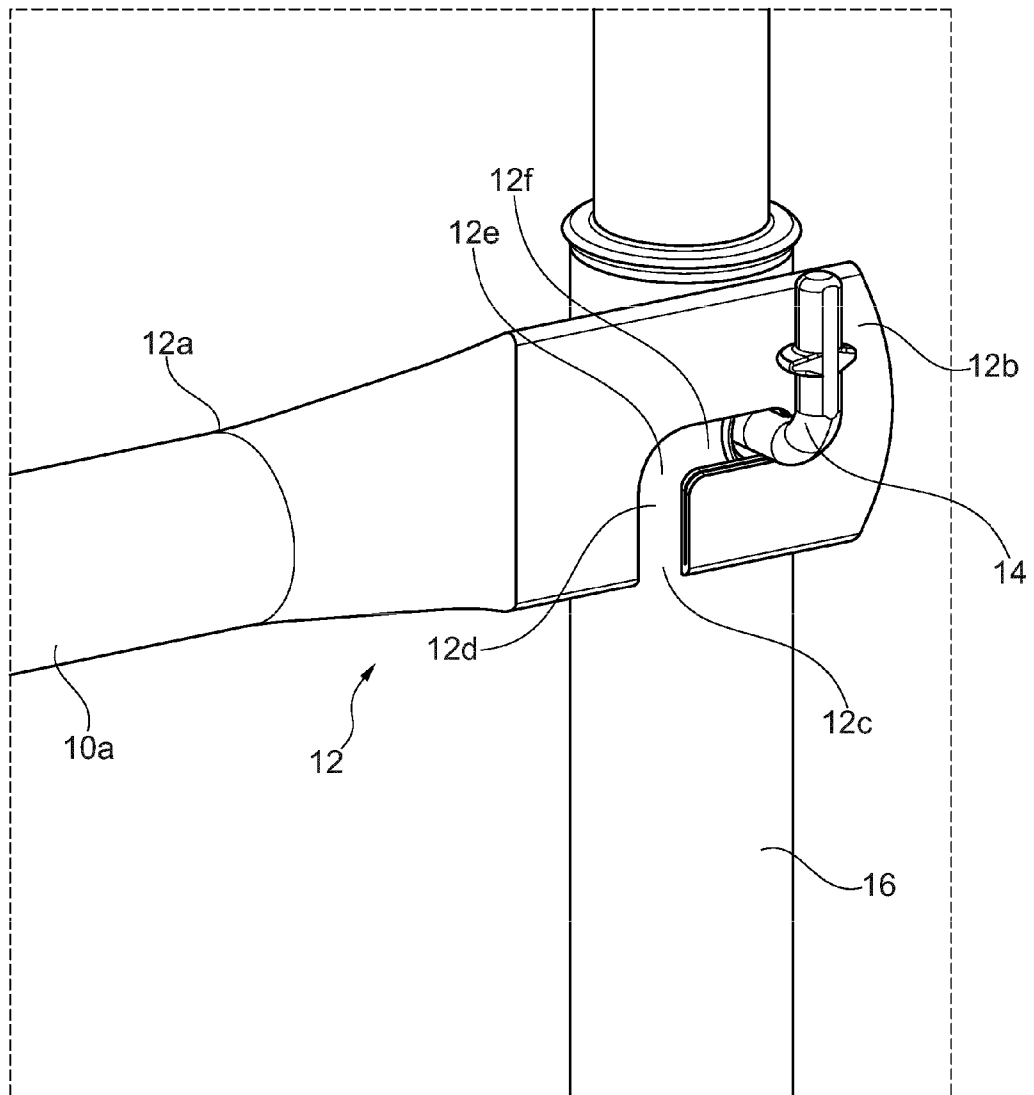


Fig. 5

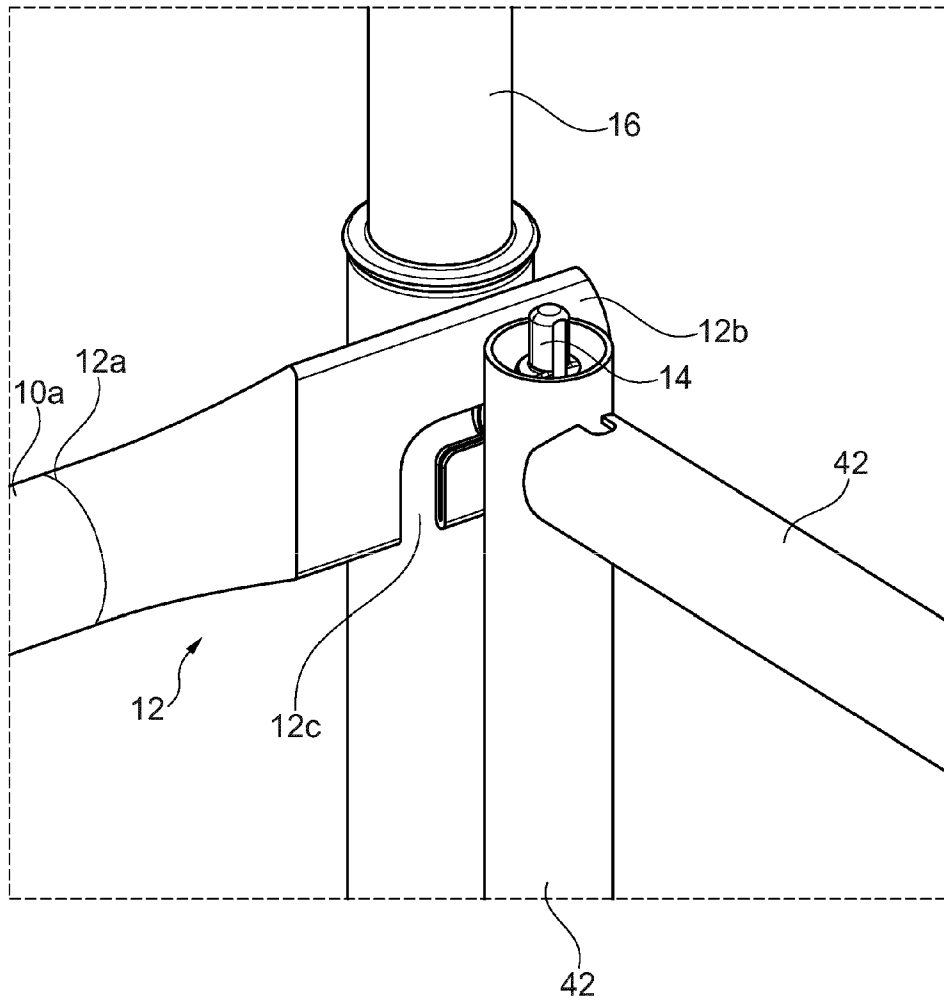


Fig. 6

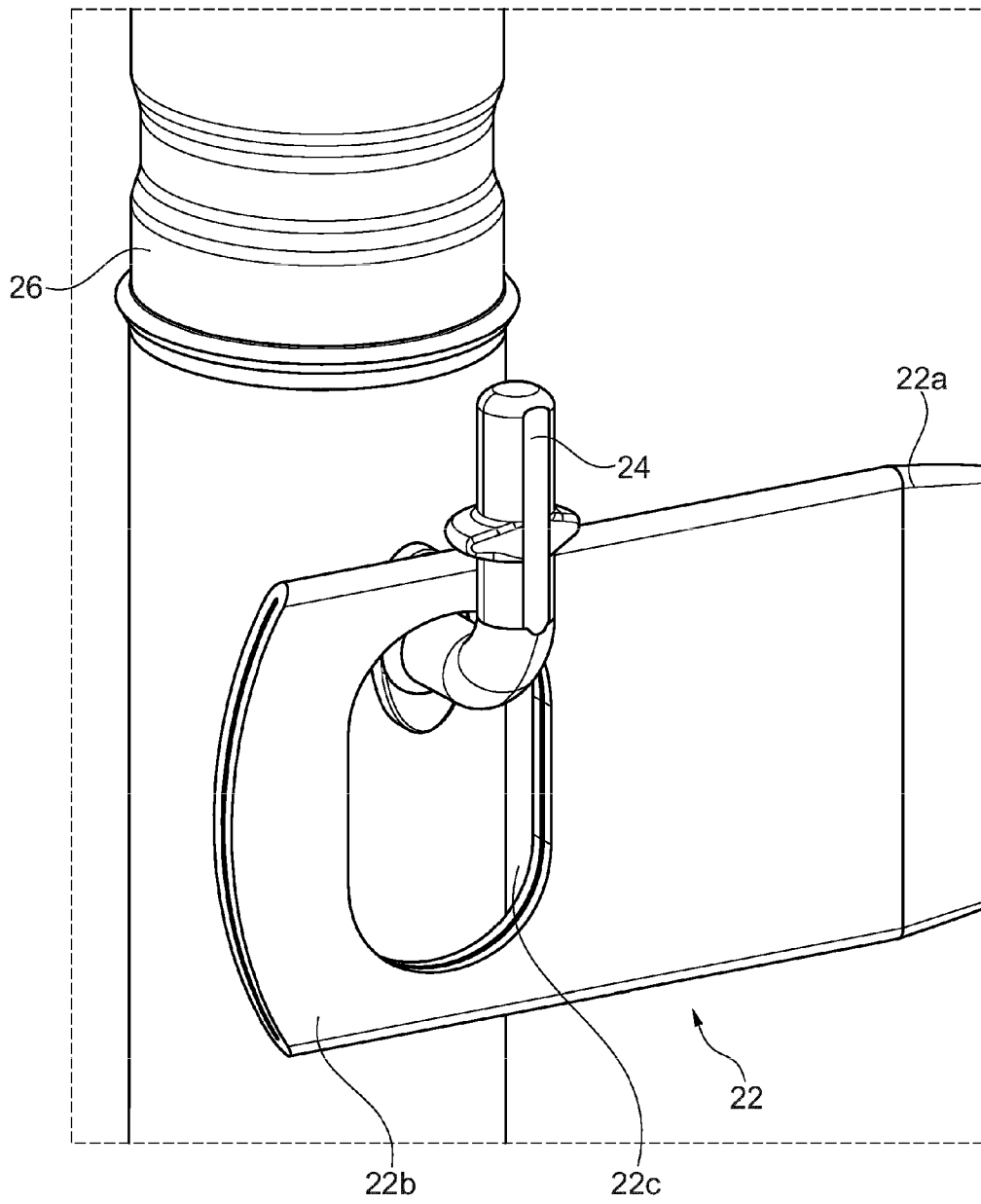


Fig. 7

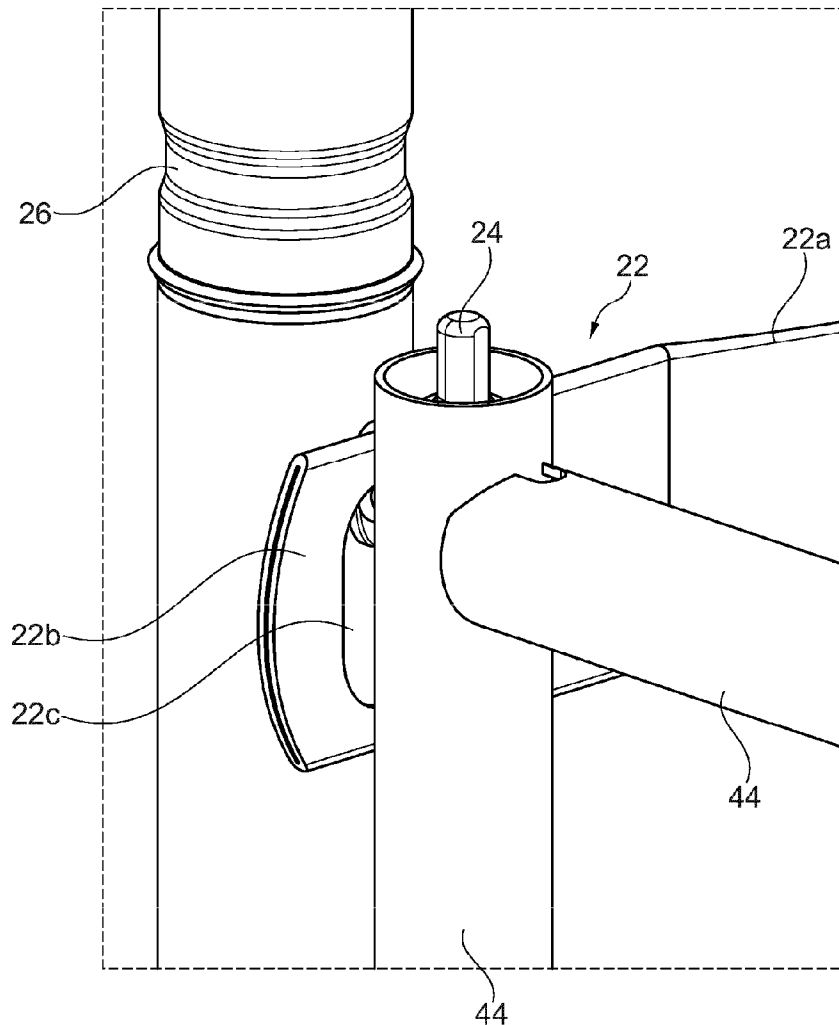


Fig. 8

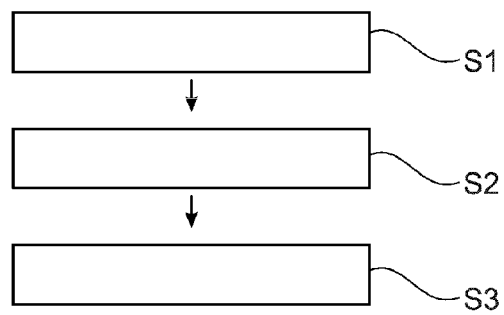


Fig. 9