

# Tillæg til Dansk Patenttidende uge 15/6-4-87

E 02 D 29/14

Ans.nr.: 3878/86

Indleveret: 14 aug 1986

Løbedag: 14 aug 1986

Alm. tilgængelig: 24 feb 1987

Prioritet: 23 aug 1985 DE 3530128

RICHARD \*DANNHAEUSER; Wallhausen, DE.

Opfinder: Samme.

Fuldmægtig: Firmaet Chas. Hude

Skaktafdækning

## SAMMENDRAG

3878-86

En skaktafdækning bestående af en ramme og et i denne indsætteligt dæksel (2), der på oversiden er forsynet med en indlægningsplade (5). Indlægningspladen (5) er på sin overside (6) udformet som en reklameflade og er umiddelbart løsbart forbundet med bundstykket (15) på dækslet (2). Herved er det muligt at indlægningspladen kan frembringe en udskiftelig og let rengørlig overside af skaktafdækningen, hvis æstetiske effekt adskiller sig tydeligt fra de hidtil kendte produkter.

Uddrag af patentansøgninger. Sektion E

3878-86

Fig. 1

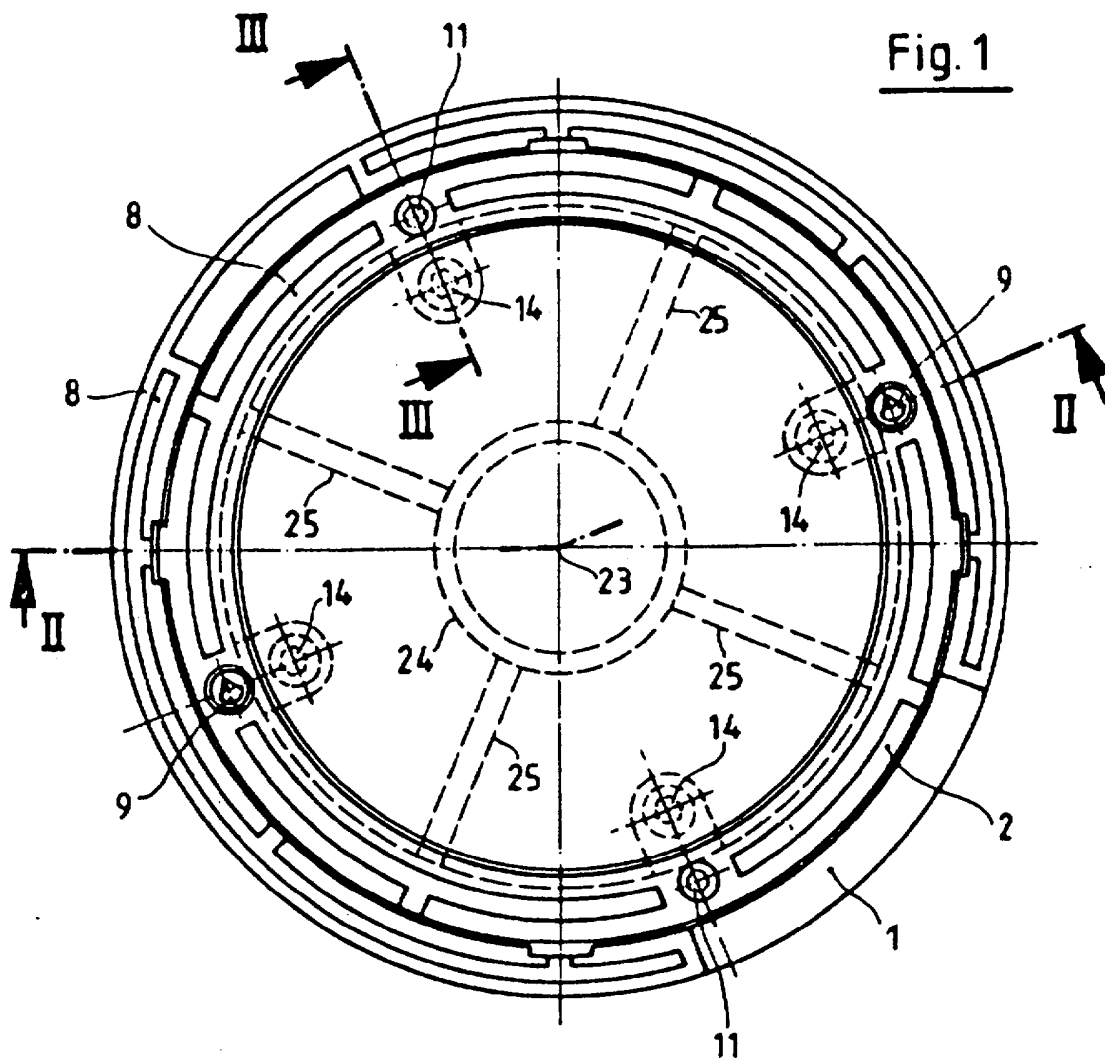


Fig. 2

