



(19) 中華民國智慧財產局

(12) 發明說明書公開本

(11) 公開編號：TW 201635992 A

(43) 公開日：中華民國 105 (2016) 年 10 月 16 日

(21) 申請案號：104142941

(22) 申請日：中華民國 104 (2015) 年 12 月 21 日

(51) Int. Cl. : A61F13/49 (2006.01)

A61F13/56 (2006.01)

A61F13/505 (2006.01)

(30) 優先權：2014/12/25 日本

2014-262708

(71) 申請人：優你 嬌美股份有限公司 (日本) UNI-CHARM CORPORATION (JP)

日本

(72) 發明人：長瀨紀子 NAGASE, NORIKO (JP)；吉岡稔泰 YOSHIOKA, TOSHIYASU (JP)；深澤潤 FUKASAWA, JUN (JP)

(74) 代理人：林志剛

申請實體審查：無 申請專利範圍項數：10 項 圖式數：6 共 37 頁

(54) 名稱

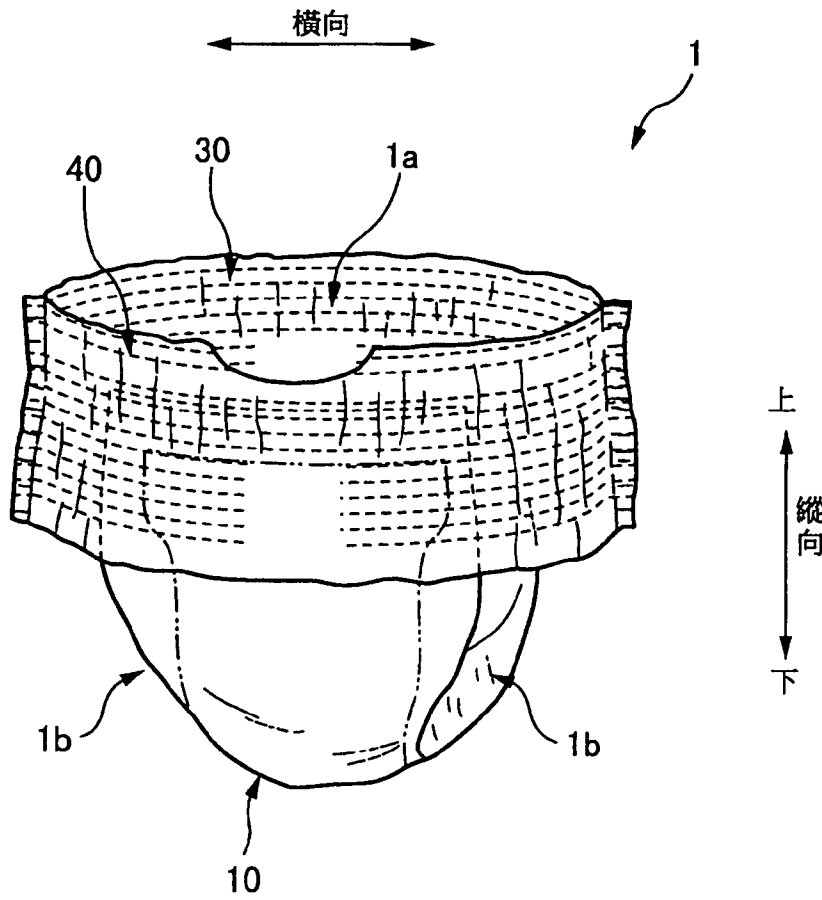
用後即棄式紙尿褲

(57) 摘要

一種用後即棄式紙尿褲，具有縱向、與前述縱向交叉的橫向，且具備：具備吸收排泄物的吸收體之吸收性主體、位於前述吸收性主體的一端側之背側腰圍部、以及位於前述吸收性主體的另一端側之腹側腰圍部；其特徵為，在前述橫向的前述腹側腰圍部的中央部即前述縱向的前述腹側腰圍部的上端，設置有切割部，該切割部係前述橫向的寬度比前述吸收體的最大寬度小，在前述切割部的前述橫向的兩側部，具備沿著前述橫向的彈性構件。

指定代表圖：

圖 1



符號簡單說明：

1 . . . 紙尿褲

1a . . . 腰圍開口

1b . . . 腿圍開口

10 . . . 吸收性本體

30 . . . 背側腰圍部

40 . . . 腹側腰圍部

發明摘要

※申請案號：104142941

※申請日：104年12月21日

※IPC分類：A61F^{13/49} (2006.01)

【發明名稱】(中文/英文)

A61F^{13/56} (2006.01)

用後即棄式紙尿褲

A61F^{13/505} (2003.01)

【中文】

一種用後即棄式紙尿褲，具有縱向、與前述縱向交叉的橫向，且具備：具備吸收排泄物的吸收體之吸收性主體、位於前述吸收性主體的一端側之背側腰圍部、以及位於前述吸收性主體的另一端側之腹側腰圍部；其特徵為，在前述橫向的前述腹側腰圍部的中央部即前述縱向的前述腹側腰圍部的上端，設置有切割部，該切割部係前述橫向的寬度比前述吸收體的最大寬度小，在前述切割部的前述橫向的兩側部，具備沿著前述橫向的彈性構件。

【英文】

【代表圖】

【本案指定代表圖】：第(1)圖。

【本代表圖之符號簡單說明】：

1：紙尿褲

1a：腰圍開口

1b：腿圍開口

10：吸收性本體

30：背側腰圍部

40：腹側腰圍部

【本案若有化學式時，請揭示最能顯示發明特徵的化學式】：無

發明專利說明書

(本說明書格式、順序，請勿任意更動)

【發明名稱】(中文/英文)

用後即棄式紙尿褲

【技術領域】

[0001] 本發明係關於用後即棄式紙尿褲。

【先前技術】

[0002] 以往，用後即棄式紙尿褲被廣泛地用於以兒童等作為穿著對象。該用後即棄式紙尿褲具備：具備吸收排泄物的吸收體之吸收性主體、位於吸收性主體的一端側之背側腰圍部、以及位於吸收性主體的另一端側之腹側腰圍部。

[先行技術文獻]

[專利文獻]

[0003]

[專利文獻 1]日本特開 2012-192115 號

【發明內容】

[發明所欲解決之課題]

[0004] 讓新生兒穿著用後即棄式紙尿褲時，由於新生兒的肚臍濕潤，因此要求讓肚臍不觸碰到用後即棄式紙尿褲。且，新生兒的肚臍有時裝設有用以防止出血等的夾

具。於該情形，要求讓安裝在肚臍的夾具不觸碰到用後即棄式紙尿褲。

[0005] 本發明係鑑於如上述之問題，其目的在於實現，具備為了讓用後即棄式紙尿褲不觸碰到肚臍等的適當構造之用後即棄式紙尿褲。

[解決課題之手段]

[0006] 為了達成上述目的之主要發明，係一種用後即棄式紙尿褲，具有縱向、與前述縱向交叉的橫向，且具備：

具備吸收排泄物的吸收體之吸收性主體、

位於前述吸收性主體的一端側之背側腰圍部、以及

位於前述吸收性主體的另一端側之腹側腰圍部；其特徵為，

在前述橫向的前述腹側腰圍部的中央部且前述縱向的前述腹側腰圍部的上端，設置有切割部，該切割部係前述橫向的寬度比前述吸收體的最大寬度小，

在前述切割部的前述橫向的兩側部，具備沿著前述橫向的彈性構件。

[0007] 本發明之其他特徵係根據本說明書及附圖之記載闡明。

[發明之效果]

[0008] 根據本發明，能實現為了讓用後即棄式紙尿

褲不觸碰到肚臍等之具備適當的構造之用後即棄式紙尿褲。

【圖式簡單說明】

[0009]

圖 1 係本實施形態的紙尿褲 1 之立體影像圖。

圖 2 係伸展狀態的紙尿褲 1 之俯視圖。

圖 3 係腹側橡膠線 43 之徑和伸張倍率之示意圖。

圖 4 係顯示腹側上端彈性區域 R1 和背側上端彈性區域 R2，於連結著的腹側兩緣部 40a 及背側兩緣部 30a 中連續的樣子之立體影像圖。

圖 5 係顯示切割部的變化之模式圖。

圖 6 係於缺口周圍橡膠線 44 塗布接合劑部分和不塗布部分之示意圖。

【實施方式】

[0010] 根據本說明書及附圖之記載，至少闡明以下事項。

[0011] 能實現一種用後即棄式紙尿褲，具有縱向、與前述縱向交叉的橫向，且具備：

具備吸收排泄物的吸收體之吸收性主體、
位於前述吸收性主體的一端側之背側腰圍部、以及
位於前述吸收性主體的另一端側之腹側腰圍部；其特徵為，

在前述橫向的前述腹側腰圍部的中央部且前述縱向的前述腹側腰圍部的上端，設置有切割部，該切割部係前述橫向的寬度比前述吸收體的最大寬度小，

在前述切割部的前述橫向的兩側部，具備沿著前述橫向的彈性構件。

[0012] 根據這種用後即棄式紙尿褲，能實現為了讓用後即棄式紙尿褲不觸碰到肚臍等之具備適當的構造之用後即棄式紙尿褲。

[0013] 該用後即棄式紙尿褲較佳為，
前述彈性構件為第一彈性構件，

在前述切割部的前述縱向的下方，設置有第二彈性構件，該第二彈性構件係從前述腹側腰圍部的前述橫向之腹側兩端部的一方，沿著前述橫向延伸到另一方。

[0014] 根據這種用後即棄式紙尿褲，能更進一步提升用後即棄式紙尿褲對穿著者的服貼性。

[0015] 該用後即棄式紙尿褲較佳為，
前述第一彈性構件的伸縮力比前述第二彈性構件的伸縮力小。

[0016] 根據這種用後即棄式紙尿褲，能提升用後即棄式紙尿褲穿戴時的便利性。

[0017] 該用後即棄式紙尿褲較佳為，
前述第一彈性構件係從前述兩側部延伸到前述腹側兩端部，

前述第一彈性構件的條數比前述第二彈性構件的條數

少。

[0018] 根據這種用後即棄式紙尿褲，能實現具備為了使用後即棄式紙尿褲不觸碰到肚臍等的適當構造之用後即棄式紙尿褲。

[0019] 該用後即棄式紙尿褲較佳為，
前述第二彈性構件係設置成於前述縱向並排有複數條，

複數條前述第二彈性構件當中位於前述縱向之最上方的第二彈性構件的伸縮力，係複數條前述第二彈性構件當中最小的。

[0020] 根據這種用後即棄式紙尿褲，能提升用後即棄式紙尿褲穿戴時的便利性。

[0021] 該用後即棄式紙尿褲較佳為，
在前述縱向中的比前述第二彈性構件更下方，設置有第三彈性構件，該第三彈性構件係從前述腹側兩端部的一方沿著前述橫向延伸到另一方，且在前述吸收體上具備不連續部分，

複數條前述第二彈性構件當中位於前述縱向之最下方的第二彈性構件的伸縮力，是複數條前述第二彈性構件當中最小的。

[0022] 根據這種用後即棄式紙尿褲，能使吸收體無間隙且適當地接觸於穿著者的肌膚。

[0023] 該用後即棄式紙尿褲較佳為，
在前述縱向中的比前述第二彈性構件更下方，設置有

第三彈性構件，該第三彈性構件係從前述腹側兩端部的一方沿著前述橫向延伸到另一方，且在前述吸收體上具備不連續部分，

設置在前述腹側腰圍部的彈性構件當中，伸縮力最大的彈性構件是第一彈性構件至前述第三彈性構件當中的前述第二彈性構件。

[0024] 根據這種用後即棄式紙尿褲，能使用後即棄式紙尿褲對穿著者適當地服貼。

[0025] 該用後即棄式紙尿褲較佳為，

前述腹側腰圍部的前述橫向的腹側兩端部和前述背側腰圍部的前述橫向的背側兩端部係連結著。

[0026] 根據這種用後即棄式紙尿褲，在短褲型紙尿褲能享受上述優點。

[0027] 該用後即棄式紙尿褲較佳為，

於使前述腹側腰圍部的前述上端之前述縱向的位置、與前述背側腰圍部的上端之前述縱向的位置一致之狀態，將前述腹側兩端部和前述背側兩端部連結著，

在前述腹側腰圍部的前述上端，藉由使前述彈性構件從前述兩側部延伸到前述腹側兩端部，而形成具有彈性的腹側上端彈性區域，

在前述背側腰圍部的前述上端，藉由使彈性構件從前述背側兩端部的一方延伸到另一方，而形成具有彈性的背側上端彈性區域，

前述腹側上端彈性區域和前述背側上端彈性區域，係

於被連結著的前述腹側兩端部及前述背側兩端部連續。

[0028] 根據這種用後即棄式紙尿褲，能順利地穿上用後即棄式紙尿褲。

[0029] 該用後即棄式紙尿褲較佳為，

前述切割部的前述橫向的兩側部具備的前述彈性構件之最靠近前述切割部之端，未塗布有接合劑，

藉由塗布在該端以外的接合劑，將前述彈性構件接合在前述腹側腰圍部。

[0030] 根據這種用後即棄式紙尿褲，能防止彈性構件在切割部露出的不良情況。

[0031]

===關於本實施形態之用後即棄式紙尿褲===

圖 1 係本實施形態的用後即棄式紙尿褲(以下，僅稱紙尿褲 1)之立體影像圖。圖 2 係伸展狀態的紙尿褲 1 之俯視圖。圖 3 係腹側橡膠線 43 之徑和伸張倍率之示意圖。圖 4 係顯示腹側上端彈性區域 R1 和背側上端彈性區域 R2，於連結著的腹側兩緣部 40a 及背側兩緣部 30a 中連續的樣子之立體影像圖。

[0032] 本實施形態的用後即棄式紙尿褲(以下，僅稱紙尿褲 1)，主要是以新生兒作為穿著對象之短褲型紙尿褲。

[0033] 以下說明中，將紙尿褲 1 的縱向、橫向，分別僅稱為「縱向」，「橫向」。且，將接觸於穿著者之側稱為「肌膚側」。且，以下說明中「橫向」亦稱為「寬度

方向」。

[0034] 本實施形態的紙尿褲 1 具有縱向和橫向作為彼此交叉(正交)的二方向。且，紙尿褲 1 是所謂 3 片型，具有 3 個配件。亦即，該紙尿褲 1 具有吸收殘留在穿著者的胯間部的尿等排泄物之吸收性主體 10 作為第 1 配件，具有覆蓋同穿著者的背側部之背側腰圍部 30 作為第 2 配件，具有覆蓋同穿著者的腹側部之腹側腰圍部 40 作為第 3 配件。

[0035] 圖 2 的伸展狀態中，背側腰圍部 30 和腹側腰圍部 40 係於彼此在縱向隔著間隔平行地並排之狀態，在該等之間跨設有吸收性主體 10。而且，在吸收性主體 10 的一端部 10a 固定著背側腰圍部 30，在另一端部 10b 固定著腹側腰圍部 40，其外觀形狀形成俯視大致 H 形狀。換言之，背側腰圍部 30 位於吸收性主體 10 的一端側，腹側腰圍部 40 位於吸收性主體 10 的另一端側。

[0036] 而且，從該狀態，吸收性主體 10 係以其長方向(即縱向)之紙尿褲 1 的正中央(伸展狀態的紙尿褲 1 之縱向的一端和另一端之正中央)之位置作為折曲位置而折成二折。於此折成二折之狀態，使彼此相對向的背側腰圍部 30 和腹側腰圍部 40 接合、連結，則該等腰圍部彼此被成形為環狀。亦即，紙尿褲 1 係連結(接合)背側腰圍部 30 的橫向之背側兩緣部 30a(相當於背側兩端部)和腹側腰圍部 40 的橫向之腹側兩緣部 40a(相當於腹側兩端部)而形成。藉此，成為如圖 1 所示之形成有腰圍開口 1a 及一對

腿圍開口 1b 的穿著狀態之紙尿褲 1。此外，本實施形態中，於使縱向之腹側腰圍部 40 的上端 40b 在該縱向的位置，與縱向之背側腰圍部 30 的上端 30b 在該縱向的位置為一致之狀態，連結背側兩緣部 30a 和腹側兩緣部 40a。換言之，連結背側兩緣部 30a 的上端和腹側兩緣部 40a 的上端。

[0037] 以下，依序說明 3 個配件：吸收性主體 10、腹側腰圍部 40、背側腰圍部 30。

[0038] 吸收性主體 10 係對應穿著者的胯間(胯下)，用以吸收尿等排泄物者。如圖 2 所示，該吸收性主體 10 具有俯視長方形狀，長方向(長邊方向)係沿著縱向設置。

[0039] 在吸收性主體 10 設置有吸收體 11。該吸收體 11 係將液體吸收性素材積層而成的構件(吸收性芯)，能吸收尿等排泄物。吸收體 11 具有紙漿(紙漿纖維)和吸收性聚合物(SAP)。

[0040] 此外，本實施形態的吸收體 11 具備俯視大致砂漏鐘形狀。亦即，伸展狀態的吸收體 11 係於該吸收體 11 的縱向之中央部分(具體而言，較中央靠近腹側腰圍部 40 側)，具備朝橫向的內側凹下之凹陷部 12。因此，在該中央部分(凹陷部 12)，吸收體 11 的寬度成為最窄。另一方面，在吸收體 11 的縱向之端部(吸收體 11 的背側上端 13 和腹側上端 14)未設置有凹陷部 12，在該端部(吸收體 11 的背側上端 13 和腹側上端 14)，吸收體 11 的寬度成為最寬廣(成為最寬廣部)。本實施形態中，吸收體 11 的最

大寬度 W1 為 120mm。

[0041] 吸收體 11 係包含在由透液性薄片(不織布)構成的芯包層(不圖示)，在厚度方向藉由頂部薄片構件 24 和背部薄片構件 25 夾持。此外，頂部薄片構件 24 為不織布製的透液性薄片，背部薄片構件 25 係由聚乙烯或聚丙烯製之不透液性防漏薄片和不織布製的透液性外裝薄片所構成的二層構造之薄片。

[0042] 且，位於吸收性主體 10 寬度方向的兩側部之部位，亦即在一對側翼 26，沿著縱向分別設置有伸縮的腿皺褶 LG(腿圍伸縮部)。腿皺褶 LG 係由不織布形成，沿著縱向具備伸縮的彈性構件(具體而言為橡膠線，於方便上稱為 LG 橡膠線 26a)。而且，藉由該 LG 橡膠線 26a 對側翼 26 賦予伸縮性而構成腿皺褶 LG。

[0043] 且，在吸收性主體 10 的寬度方向，在比腿皺褶 LG(側翼 26)靠近內側，設置有一對腿側皺褶 LSG(立體皺褶)。腿側皺褶 LSG 具備於吸收性主體 10 的肌膚側，發揮防止從腳圍間隙的液漏之責任。腿側皺褶 LSG 係由不織布形成。腿側皺褶 LSG 係於吸收性主體 10 的寬度方向之腿側皺褶 LSG 的內側端部具備頂點 28，頂點 28 及比頂點 28 靠近外側的不織布形成為豎起。且，在腿側皺褶 LSG 的頂點 28，設置有沿著縱向伸縮的彈性構件(具體而言為橡膠線，於方便上稱為 LSG 橡膠線 29)。

[0044] 腹側腰圍部 40 係對應穿著者的腹部之薄片狀構件。該腹側腰圍部 40 具有俯視長方形狀，長方向(長邊

方向)係沿著橫向設置。該腹側腰圍部 40 係由不織布形成。

[0045] 腹側腰圍部 40 係重疊、接合固定在吸收性主體 10 的另一端部 10b。腹側腰圍部 40 之重疊在吸收性主體 10 的部分，係設置在橫向的腹側腰圍部 40 的中央部。

[0046] 且，橫向的腹側腰圍部 40 的中央部且在遠離縱向的腹側腰圍部 40 的上端 40b(在縱向遠離腹側腰圍部 40 的前述正中央(折曲位置)之側的端)，設置有切割部(本實施形態中為缺口部 41)。該缺口部 41 係用於使紙尿褲 1 不觸碰到穿著者的肚臍或安裝在肚臍的夾具(以下詳述)。

[0047] 本實施形態的缺口部 41 具有朝縱向的下方彎曲之曲線形狀。缺口部 41 的橫向的寬度 $W2$ 為 85mm，縱向的深度 D 為 15mm。此外，缺口部 41 的寬度 $W2$ 比前述吸收體 11 的最大寬度 $W1$ (120mm)小。因此，缺口部 41 的側端 41b 係雙方在橫向皆位於比吸收體 11 的最寬廣部的側端 15 更內側。此外，85mm 的寬度 $W2$ 為圖 2 的寬度，在實際之製品中，由於藉由後述腹側橡膠線 43 的作用使製品在橫向收縮，因此寬度(製品平置觀看時的寬度)成為 20~30mm。

[0048] 且，在腹側腰圍部 40，沿著橫向伸縮的彈性構件(具體而言是橡膠線，於方便上稱為腹側橡膠線 43)，係配置成朝縱向並排複數條(12 條)。該腹側橡膠線 43 係藉由接合劑接合固定於不織布。此外，藉此在腹側腰圍部 40 賦予橫向的伸縮性，在紙尿褲 1 的腰圍開口 1a 賦予伸

縮性。以下，說明 12 條各腹側橡膠線 43。

[0049] 在前述缺口部 41 的橫向的兩側部 40c，具備 2 條橡膠線(相當於彈性構件(第一彈性構件))。於方便上稱為缺口周圍橡膠線 44)。亦即，該 2 條缺口周圍橡膠線 44 係雙方在縱向皆設置於比缺口部 41 的下端 41a 更上方。且，2 條缺口周圍橡膠線 44 於縱向並排設置。

[0050] 各缺口周圍橡膠線 44 係從前述兩側部 40c 延伸到前述腹側兩緣部 40a。此外，「從兩側部 40c 延伸到前述腹側兩緣部 40a」係指至少從兩側部 40c 延伸到前述腹側兩緣部 40a，並非以兩側部 40c 為始點、以腹側兩緣部 40a 為終點之意。本實施形態中，如圖 2 所示，缺口周圍橡膠線 44 係超過腹側兩緣部 40a，到達腹側腰圍部 40 的最外側之端。且，換言之，缺口周圍橡膠線 44 除了在橫向從腹側兩緣部 40a(前述外側之端)的一方延伸到另一方以外，亦可說是在缺口部 41 具備不連續部分的橡膠線。

[0051] 且，該缺口周圍橡膠線 44 之徑為 470dtex，伸張倍率為 2.6(參照圖 3)。

[0052] 且，在缺口部 41 的縱向的下方且吸收體 11 的縱向的上方，具備 4 條橡膠線(相當於第二彈性構件)。於方便上稱為中間橡膠線 46)。亦即，該 4 條中間橡膠線 46 任一者在縱向皆設置在比缺口部 41 的下端 41a 更下方、在縱向皆設置在比吸收體 11 的腹側上端 14 更上方。且，4 條當中間橡膠線 46 係於縱向並排設置。

[0053] 各中間橡膠線 46 係沿著橫向從腹側兩緣部 40a 的一方延伸到另一方，未設置有如缺口周圍橡膠線 44 的不連續部分。此外，「從腹側兩緣部 40a 的一方延伸到另一方」係指至少從一方延伸到另一方，並非以一方為始點、以另一方為終點之意。本實施形態中，如圖 2 所示，中間橡膠線 46 係超過腹側兩緣部 40a，到達腹側腰圍部 40 的最外側之端。

[0054] 且，4 條中間橡膠線 46 當中的上方 2 條中間橡膠線 46(稱為上方中間橡膠線 47)和下方 2 條中間橡膠線 46(稱為下方中間橡膠線 48)是不同的橡膠線。亦即，2 條上方中間橡膠線 47 之徑為 470dtex，伸張倍率為 3.2(參照圖 3)。另一方面，2 條下方中間橡膠線 48 之徑為 940dtex，伸張倍率為 3.2(參照圖 3)。如此地，下方中間橡膠線 48 之徑比上方中間橡膠線 47 之徑大而伸張倍率相同，因此下方中間橡膠線 48 的伸縮力比上方中間橡膠線 47 的伸縮力大。因此，位於縱向的最上方之中間橡膠線 46 的伸縮力成為 4 條中間橡膠線 46 當中最小，而位於縱向的最下方之中間橡膠線 46 的伸縮力成為 4 條中間橡膠線 46 當中最大。

[0055] 且，如圖 3 所示，缺口周圍橡膠線 44 之徑和中間橡膠線 46 之徑相同或比該徑小，缺口周圍橡膠線 44 的伸張倍率比中間橡膠線 46 的伸張倍率小，因此缺口周圍橡膠線 44 的伸縮力成為比中間橡膠線 46 的伸縮力(比 4 條中間橡膠線 46 當中的任一中間橡膠線 46 的伸縮力)

小。

[0056] 且，在縱向中比中間橡膠線 46 更下方，具備 6 條橡膠線(相當於第三彈性構件。於方便上稱為吸收體周圍橡膠線 49)。該 6 條吸收體周圍橡膠線 49 任一者皆在縱向設置於比吸收體 11 的腹側上端 14 更下方。且，6 條吸收體周圍橡膠線 49 係於縱向並排設置。

[0057] 各吸收體周圍橡膠線 49 係以沿著橫向從腹側兩緣部 40a 的一方延伸到另一方，在吸收體 11 上具備有不連續部分。亦即，分別延伸成從吸收體 11 上的位置到腹側兩緣部 40a 的一方、與從吸收體 11 上的位置到腹側兩緣部 40a 的另一方。此外，所謂「從腹側兩緣部 40a 的一方延伸到另一方」係指至少從一方延伸到另一方，並非以一方為始點、以另一方為終點之意。本實施形態中，如圖 2 所示，吸收體周圍橡膠線 49 係超過腹側兩緣部 40a，到達腹側腰圍部 40 的最外側之端。

[0058] 且，6 條吸收體周圍橡膠線 49 當中的上方之 2 條吸收體周圍橡膠線 49(稱為上方吸收體周圍橡膠線 50)、與下方 4 條吸收體周圍橡膠線 49(稱為下方吸收體周圍橡膠線 51)為不同的橡膠線。亦即，2 條上方吸收體周圍橡膠線 50 之徑為 940dtex，伸張倍率為 3.6(參照圖 3)。另一方面，4 條下方吸收體周圍橡膠線 51 之徑為 470dtex，伸張倍率為 3.4(參照圖 3)。如此地，上方吸收體周圍橡膠線 50 之徑比其他的腹側橡膠線 43 之徑大或是相等，而上方吸收體周圍橡膠線 50 的伸張倍率比其他的

腹側橡膠線 43 的伸張倍率大，因此設置在腹側腰圍部 40 的腹側橡膠線 43 當中伸縮力最大的腹側橡膠線 43，成為上方吸收體周圍橡膠線 50。

[0059] 背側腰圍部 30 係對應穿著者的背部之薄片狀構件。該背側腰圍部 30 具有俯視長方形狀，設置成長方向(長邊方向)沿著橫向。該背側腰圍部 30 係由不織布形成。背側腰圍部 30 係重疊、接合固定於吸收性主體 10 的一端部 10a。背側腰圍部 30 之重疊於吸收性主體 10 的部分，係設置在橫向的背側腰圍部 30 的中央部。

[0060] 此外，在背側腰圍部 30，與腹側腰圍部 40 不同，未設置有切割部(缺口部 41)。其理由為，切割部(缺口部 41)的目的係為了使穿著者的肚臍或安裝在肚臍的夾具不觸碰到紙尿褲 1。

[0061] 且，在腹側腰圍部 40，沿著橫向伸縮的彈性構件(具體而言為橡膠線，於方便上稱為腹側橡膠線 43)係配置成在縱向並排複數條(8 條)。該腹側橡膠線 43 係藉由接合劑接合固定於不織布。而且，藉此在腹側腰圍部 40 賦予橫向的伸縮性，而在紙尿褲 1 的腰圍開口 1a 賦予伸縮性。以下，說明 8 條之各腹側橡膠線 43。

[0062] 且，在背側腰圍部 30，沿著橫向伸縮的彈性構件(具體而言為橡膠線，於方便上稱為背側橡膠線 33)係配置成在縱向並排複數條(13 條)。該背側橡膠線 33 係藉由接合劑接合固定於不織布。而且，藉此在背側腰圍部 30 賦予橫向的伸縮性，而在紙尿褲 1 的腰圍開口 1a 賦予

伸縮性。

[0063] 已說明在腹側腰圍部 40 的上端 40b，缺口周圍橡膠線 44 係從兩側部 40c 延伸到腹側兩緣部 40a，但在背側腰圍部 30 的上端 30b，背側橡膠線 33 亦從背側兩緣部 30a 的一方延伸到另一方。而且，在上端 40b，藉由缺口周圍橡膠線 44 從兩側部 40c 延伸到腹側兩緣部 40a，而形成具有彈性的腹側上端彈性區域 R1，在上端 30b，藉由背側橡膠線 33 從背側兩緣部 30a 的一方延伸到另一方，而形成具有彈性的背側上端彈性區域 R2。而且，如圖 4 所示，該腹側上端彈性區域 R1 和背側上端彈性區域 R2，係於連結著的腹側兩緣部 40a 及背側兩緣部 30a 連續著。此外，本實施形態中，構成背側上端彈性區域 R2 的背側橡膠線 33，係 13 條當中位於最上方的背側橡膠線 33 和從上方起位於第 2 個的背側橡膠線 33，背側上端彈性區域 R2 係與腹側上端彈性區域 R1 同樣，藉由 2 條橡膠線構成。

[0064] 且，在該 2 條背側橡膠線 33 的下方，設置有 11 條的背側橡膠線 33，其中的上方 3 條背側橡膠線 33 為不具有不連續部分的橡膠線，下方 8 條背側橡膠線 33 為具有不連續部分的橡膠線。

[0065]

===本實施形態的紙尿褲 1 之有效性===

如上述，本實施形態的紙尿褲 1，係具有縱向、與前述縱向交叉的橫向，且具備：具備吸收排泄物的吸收體

11 之吸收性主體 10、位於吸收性主體 10 的一端側之背側腰圍部 30、以及位於吸收性主體 10 的另一端側之腹側腰圍部 40 之紙尿褲 1。而且，在橫向的腹側腰圍部 40 的中央部且縱向的腹側腰圍部 40 的上端 40b，設置有切割部 41，該切割部 41 係橫向的寬度 $W2$ 比吸收體 11 的最大寬度 $W1$ 小，在切割部 41 的橫向的兩側部 40c，具備沿著橫向的缺口周圍橡膠線 44。因此，能實現具備為了使紙尿褲 1 不觸碰到肚臍或安裝在肚臍的夾具之適當構造之紙尿褲 1。

[0066] 讓新生兒穿著紙尿褲 1 時，尤其因為新生兒的肚臍濕潤，因此要求讓肚臍不觸碰紙尿褲 1。且，新生兒的肚臍有時安裝有用以防止出血等之夾具。於該情形，也要求安裝在肚臍的夾具不觸碰到紙尿褲 1。

[0067] 相對於此，本實施形態中，在橫向的腹側腰圍部 40 的中央部且縱向的腹側腰圍部 40 的上端 40b，設置有缺口部 41。因此，能使紙尿褲 1 不觸碰到肚臍等或安裝在肚臍的夾具。且，由於操作者知道具備紙尿褲 1 不觸碰到該肚臍之構成(母親等使紙尿褲 1 穿上者)，因此能注意紙尿褲 1 對肚臍等的接觸而避免發生未將紙尿褲 1 充分地上拉到上方之事態。亦即，操作者可將紙尿褲 1 確實地上拉到既定位置。因此，不會使肌膚和紙尿褲 1 之間產生間隙，而能防止排泄物的漏出。

[0068] 此外，專利文獻 1 記載的短褲型紙尿褲，亦於腹側腰圍部的上端設置有缺口部，但在專利文獻 1 中未

認知到前述課題，該缺口部係為了其他目的而設置者。這是因為以往幾乎未實施讓新生兒穿著短褲型紙尿褲這件事，因此未認知到讓短褲型紙尿褲不觸碰到濕潤的肚臍或夾具這一課題。

[0069] 因而，缺口的寬度為了避免與肚臍的接觸而形成為不必要的寬闊者。因此，缺口的面積過大使得按壓穿著者(肌膚)的部分(不織布)的面積變少，而使得腹側腰圍部的上端對紙尿褲的穿著者(肌膚)之服貼性變差。

[0070] 相對於此，本實施形態中使缺口部 41 的寬度 W2 比吸收體 11 的最大寬度 W1 小，使缺口部 41 的寬度成為紙尿褲 1 不觸碰到肚臍或夾具的最小限之寬度。因此，成為腹側腰圍部 40 的上端 40b 對紙尿褲 1 的穿著者(肌膚)之服貼性良好者。進一步，本實施形態中，在缺口部 41 的兩側部 40c 具備有缺口周圍橡膠線 44，因此藉由缺口周圍橡膠線 44 的彈性力，使上端 40b 對紙尿褲 1 的穿著者(肌膚)的服貼性進一步提升。換言之，若未設置有缺口周圍橡膠線 44 則兩側部 40c 有時會捲起，藉由具備缺口周圍橡膠線 44 即能使兩側部 40c 容易順沿著肌膚。

[0071] 即使設置用以避免肚臍或夾具接觸到紙尿褲的缺口部，若對紙尿褲的穿著者(肌膚)的服貼性差，則紙尿褲偏移使得紙尿褲碰到肚臍或夾具的可能性提高。本實施形態中，除了設置缺口部 41 以外，藉由在兩側部 40c 設置缺口周圍橡膠線 44 使上端 40b(特別是缺口部 41 的兩側部 40c)的服貼性提升，使紙尿褲 1 具備為了使紙尿褲 1

不觸碰到肚臍或安裝在肚臍的夾具之適當構成。

[0072] 且，本實施形態中，在缺口部 41 的縱向之下方設置有中間橡膠線 46，該中間橡膠線 46 係從腹側兩緣部 40a 的一方沿著橫向延伸到另一方。

[0073] 如上述，在缺口部 41 的兩側部 40c 設置缺口周圍橡膠線 44，使上端 40b 對紙尿褲 1 的穿著者(肌膚)的服貼性提升，但在缺口周圍橡膠線 44，因為設置有缺口部 41 而產生不連續部分，使設置有缺口部 41 的部分的服貼性產生劣化。因此，本實施形態中，為了輔助切開的部分，使設置在缺口部 41 下方的中間橡膠線 46 從腹側兩緣部 40a 的一方沿著橫向延伸到另一方。亦即，使中間橡膠線 46 不會產生如存在缺口周圍橡膠線 44 的不連續部分。因此，能使對紙尿褲 1 的穿著者(肌膚)之服貼性進一步提升。且，在比吸收體 11 的腹側上端 14 更上方(腰部側)存在中間橡膠線 46，因此能使吸收體 11 沿著穿著者(肌膚)，而能防止排泄物漏出。且，若該中間橡膠線 46 不存在則有腹側產生間隙而變成可看見性器官的狀態之虞，亦能抑制此狀態。

[0074] 且，本實施形態中，缺口周圍橡膠線 44 的伸縮力係比中間橡膠線 46 的伸縮力小。

[0075] 如上述，在缺口部 41 的兩側部 40c，為了使上端 40b 的前述服貼性提升而設置有缺口周圍橡膠線 44，但從使紙尿褲 1 穿戴於穿著者時的方便性之觀點而言，必須將缺口周圍橡膠線 44 的伸縮力做某種程度抑

制。因此，本實施形態中，使缺口周圍橡膠線 44 的伸縮力比中間橡膠線 46 的伸縮力小。藉此，將紙尿褲 1 穿戴於穿著者時，容易擴大腹側腰圍部 40 的上端 40b，而能提升紙尿褲 1 穿戴時的便利性(能使紙尿褲 1 順利地穿著)。且，可避免肌膚留下橡膠痕跡，亦可避免腰部周圍過度收縮使得缺口部 41 捲起。

[0076] 且，本實施形態中，讓缺口周圍橡膠線 44 的條數(2 條)比中間橡膠線 46 的條數(4 條)少。

[0077] 如上述，使缺口部 41 的寬度成為為了讓紙尿褲 1 不觸碰到肚臍或夾具的最小限之寬度，但本實施形態中，也讓缺口部 41 的深度同樣地成為最小限之深度。亦即，缺口周圍橡膠線 44 及中間橡膠線 46 共計 6 條當中，僅將比一半還少的數目之 2 條作為缺口周圍橡膠線 44。因此，能進一步提升紙尿褲 1 對穿著者(肌膚)的服貼性，並且使紙尿褲 1 不觸碰到肚臍或安裝在肚臍的夾具。因而，紙尿褲 1 具備為了讓紙尿褲 1 不觸碰到肚臍或安裝在肚臍的夾具之更適當的構成。

[0078] 且，本實施形態中，使複數個中間橡膠線 46 當中位於縱向之最上方的中間橡膠線 46 的伸縮力，成為複數個中間橡膠線 46 當中最小的。因此，將紙尿褲 1 穿戴於穿著者時，容易擴大腹側腰圍部 40 的上端 40b，而能提升紙尿褲 1 穿戴時的便利性(能使紙尿褲 1 順利地穿著)。

[0079] 且，本實施形態中，在縱向中比中間橡膠線

46 更下方設置有吸收體周圍橡膠線 49，該吸收體周圍橡膠線 49 係從腹側兩緣部 40a 的一方沿著橫向延伸到另一方，此外在吸收體 11 上具備不連續部分，且使複數個中間橡膠線 46 當中位於縱向之最下方的中間橡膠線 46 的伸縮力，成為複數個中間橡膠線 46 當中最大的。因而，由於最接近吸收體 11 的中間橡膠線 46 的伸縮力成為最大，能使吸收體 11 無間隙地適當接觸於穿著者的肌膚。

[0080] 且，本實施形態中，在使腹側腰圍部 40 的上端 40b 在縱向之位置、與背側腰圍部 30 的上端 30b 在縱向之位置一致之狀態，將腹側腰圍部 40 的橫向中的腹側兩緣部 40a 和背側腰圍部 30 的橫向中的背側兩緣部 30a 連結。而且，在腹側腰圍部 40 的上端 40b，藉由缺口周圍橡膠線 44 從兩側部 40c 延伸到腹側兩緣部 40a，形成有具有彈性的腹側上端彈性區域 R1，在背側腰圍部 30 的上端 30b，藉由背側橡膠線 33 從背側兩緣部 30a 的一方延伸到另一方，形成有具有彈性的背側上端彈性區域 R2，腹側上端彈性區域 R1 和背側上端彈性區域 R2 係於連結著的腹側兩緣部 40a 及背側兩緣部 30a 連續著。

[0081] 因此，讓穿著者穿上紙尿褲 1 時，腹側上端彈性區域 R1 和背側上端彈性區域 R2 連動，能讓紙尿褲 1 順利地穿上。尤其是穿著者為新生兒之情形，係於穿著者躺臥著的狀態讓紙尿褲 1 穿上。此時，操作者在紙尿褲 1 的腹側腰圍部 40 和背側腰圍部 30 當中僅目視到腹側腰圍部 40 之狀態使紙尿褲 1 穿上(於看不見背側腰圍部 30 的

狀態讓紙尿褲 1 穿上)，即使在看不見背側腰圍部 30 的狀態，只要上拉腹側上端彈性區域 R1，則背側上端彈性區域 R2 與該腹側上端彈性區域 R1 連動而自動地上拉，因此能讓紙尿褲 1 順利地穿上。

[0082] 且，由於使腹側腰圍部 40 的上端 40b 在縱向之位置、與背側腰圍部 30 的上端 30b 在縱向之位置一致，因此能避免僅背側朝上方突出(跳出)，使背側不會意外地折入而進行穿著。

[0083]

===其他實施形態===

上述實施形態係為了讓本發明容易理解者，並非用於限定及解釋本發明者。本發明在不超出其宗旨下可變更、改良，並且本發明中當然可包含其等價物。

[0084] 上述實施形態中，已例舉短褲型紙尿褲作為用後即棄式紙尿褲予以說明，但並不限定於此。例如，帶型紙尿褲亦可。且，上述實施形態中，由於用後即棄式紙尿褲係短褲型紙尿褲，因此作為腹側兩端部及背側兩端部，係例舉彼此連結(接合)著的腹側兩緣部 40a 及背側兩緣部 30a，但並不限定於此。例如，用後即棄式紙尿褲為帶型紙尿褲之情形，腹側兩端部及背側兩端部為腹側腰圍部或背側腰圍部在橫向的兩端亦可。

[0085] 且，上述實施形態中，紙尿褲 1 係所謂 3 片型，分成 3 個配件。亦即，吸收性主體 10、背側腰圍部 30、腹側腰圍部 40 係各一配件。但是，不限定於此，紙

尿褲 1 係由 2 個配件構成者(例如，背側腰圍部 30 和腹側腰圍部 40 一體地形成，在該一體地形成之配件設置有吸收性主體 10 者)亦可，三個部分一體地設置亦可。

[0086] 上述實施形態的紙尿褲 1 係以新生兒作為穿著對象，但不限定於此，以年紀較大的乳兒或幼兒作為穿著對象亦可。且，以小學生以上的小孩或老人等大人作為穿著對象亦可。

[0087] 且，上述實施形態中，作為彈性構件係例舉橡膠線(背側橡膠線 33、腹側橡膠線 43)，但不限定於此，只要是具有彈性之任意構件皆可。例如，彈性薄片亦可。

[0088] 且，上述實施形態中，作為切割部係例舉缺口部 41，但不限定於此。例如，如圖 5 的上圖所示，切入部 61 亦可。切入部 61 係於讓穿著者穿上紙尿褲 1 前(製品平放時等)，藉由缺口周圍橡膠線 44 拉開，但在讓穿著者穿上紙尿褲 1 時及穿上後，進一步擴開(打開)。因此，該切入部 61 亦發揮讓肚臍等不接觸於紙尿褲 1 的責任。與切入部 61 的缺口部 41 之相異點在於，相對於缺口部 41 在切割步驟之後會產生不需要物(切掉部分)，切入部 61 不會產生之點。這種切入部 61 不會產生該不需要物，在紙尿褲 1 之製造簡便化之點具有優勢。另一方面，缺口部 41 這一方便操作者變得容易辨識具備紙尿褲 1 不觸碰到肚臍等之構成，而在能將紙尿褲 1 確實地上拉到既定位置之點具有優勢。

[0089] 且，缺口部 41 的形狀不限定於如圖 2 所示之形狀。例如，如圖 5 的下圖所示，具有矩形形狀亦可。此外，圖 5 係顯示切割部的變化之模式圖。

[0090] 且，設置在腹側腰圍部 40 的腹側橡膠線 43 當中伸縮力最大的橡膠線，係缺口周圍橡膠線 44、中間橡膠線 46、吸收體周圍橡膠線 49 當中的中間橡膠線 46 亦可。

[0091] 由於中間橡膠線 46 位於缺口周圍橡膠線 44 和吸收體周圍橡膠線 49 之間，所以推壓位於肚臍和上臀部之間的腰部之縮頸部分。而且，該縮頸部分係因為該縮頸而最容易產生間隙的部位，因此中間橡膠線 46 若為伸縮力最大的橡膠線，即能使紙尿褲 1 適當地服貼於穿著者(肌膚)。且，亦能防止紙尿褲 1 滑落。且，藉由碰到腿圍的吸收體周圍橡膠線 49 的伸縮力變小，能防止腿部留下橡膠痕跡。

[0092] 且，如圖 6 所示，在缺口周圍橡膠線 44 的最接近缺口部 41 之端 44a，未塗布有接合劑，藉由塗布在該端 44a 以外的接合劑將缺口周圍橡膠線 44 接合於腹側腰圍部 40 亦可。此外，圖 6 係於缺口周圍橡膠線 44 塗布接合劑之部分和不塗布之部分的示意圖(塗布接合劑的部分係以缺口周圍橡膠線 44 的粗線部顯示)。

[0093] 製造紙尿褲 1 時，將 2 條缺口周圍橡膠線 44 接合固定於腹側腰圍部 40 後，切開腹側腰圍部 40 而形成缺口部 41。亦即，首先藉由接合劑將從腹側兩緣部

40a(前述外側的端)的一方延伸到另一方之連續著的(無不連續部分)橡膠線接合於腹側腰圍部 40。此時，缺口部 41 形成後，在成為前述端 44a 之位置和從該位置在內側部分不塗布接合劑，在缺口周圍橡膠線 44 的該不塗布接合劑部分以外的部分塗布接合劑。然後，切開腹側腰圍部 40 而形成缺口部 41。

[0094] 於該情形，在該端 44a 未塗布有接合劑，因此切開腹側腰圍部 40 時，藉由缺口周圍橡膠線 44 的收縮使該端 44a 朝橫向外側(缺口部 41 之相反側)略微移動。因此，能防止缺口周圍橡膠線 44 在缺口部 41 露出之不良情況(若露出，不僅是觀感不佳，端 44a 碰到肌膚亦使得觸感不佳)。

【符號說明】

[0095]

1：紙尿褲

1a：腰圍開口

1b：腿圍開口

10：吸收性本體

10a：一端部

10b：另一端部

11：吸收體

12：凹陷部

13：背側上端

- 14：腹側上端
- 15：側端
- 24：頂部薄片構件
- 25：背部薄片構件
- 26：側翼
- 26a：LG 橡膠線
- 28：頂點
- 29：LSG 橡膠線
- 30：背側腰圍部
- 30a：背側兩緣部
- 30b：上端
- 33：背側橡膠線
- 40：腹側腰圍部
- 40a：腹側兩緣部
- 40b：上端
- 40c：兩側部
- 41：缺口部
- 41a：下端
- 41b：側端
- 43：腹側橡膠線
- 44：缺口周圍橡膠線
- 44a：端
- 46：中間橡膠線
- 47：上方中間橡膠線

- 48：下方中間橡膠線
- 49：吸收體周圍橡膠線
- 50：上方吸收體周圍橡膠線
- 51：下方吸收體周圍橡膠線
- 61：切入部
- LG：腿皺褶
- LSG：腿側皺褶
- R1：腹側上端彈性區域
- R2：背側上端彈性區域

申請專利範圍

1.一種用後即棄式紙尿褲，具有縱向、與前述縱向交叉的橫向，且具備：具備吸收排泄物的吸收體之吸收性主體、位於前述吸收性主體的一端側之背側腰圍部、以及位於前述吸收性主體的另一端側之腹側腰圍部；其特徵為，

在前述橫向的前述腹側腰圍部的中央部且前述縱向的前述腹側腰圍部的上端，設置有切割部，該切割部係前述橫向的寬度比前述吸收體的最大寬度小，

在前述切割部的前述橫向的兩側部，具備沿著前述橫向的彈性構件。

2.如請求項 1 之用後即棄式紙尿褲，其中，

前述彈性構件為第一彈性構件，

在前述切割部的前述縱向的下方，設置有第二彈性構件，該第二彈性構件係從前述腹側腰圍部的前述橫向之腹側兩端部的一方，沿著前述橫向延伸到另一方。

3.如請求項 2 之用後即棄式紙尿褲，其中，前述第一彈性構件的伸縮力比前述第二彈性構件的伸縮力小。

4.如請求項 2 或 3 之用後即棄式紙尿褲，其中，

前述第一彈性構件係從前述兩側部延伸到前述腹側兩端部，

前述第一彈性構件的條數比前述第二彈性構件的條數少。

5.如請求項 2 或 3 之用後即棄式紙尿褲，其中，

前述第二彈性構件係設置成於前述縱向並排有複數

條，

複數條前述第二彈性構件當中位於前述縱向之最上方的第二彈性構件的伸縮力，係複數條前述第二彈性構件當中最小的。

6.如請求項 5 之用後即棄式紙尿褲，其中，

在前述縱向中的比前述第二彈性構件更下方，設置有第三彈性構件，該第三彈性構件係從前述腹側兩端部的一方沿著前述橫向延伸到另一方，且在前述吸收體上具備不連續部分，

複數條前述第二彈性構件當中位於前述縱向之最下方的第二彈性構件的伸縮力，是複數條前述第二彈性構件當中最大的。

7.如請求項 2 或 3 之用後即棄式紙尿褲，其中，

在前述縱向中的比前述第二彈性構件更下方，設置有第三彈性構件，該第三彈性構件係從前述腹側兩端部的一方沿著前述橫向延伸到另一方，且在前述吸收體上具備不連續部分，

設置在前述腹側腰圍部的彈性構件當中，伸縮力最大的彈性構件是第一彈性構件至前述第三彈性構件當中的前述第二彈性構件。

8.如請求項 1 至 3 中任一項之用後即棄式紙尿褲，其中，前述腹側腰圍部的前述橫向的腹側兩端部和前述背側腰圍部的前述橫向的背側兩端部係連結著。

9.如請求項 8 之用後即棄式紙尿褲，其中，

於使前述腹側腰圍部的前述上端之前述縱向的位置、與前述背側腰圍部的上端之前述縱向的位置一致之狀態，將前述腹側兩端部和前述背側兩端部連結著，

在前述腹側腰圍部的前述上端，藉由使前述彈性構件從前述兩側部延伸到前述腹側兩端部，而形成具有彈性的腹側上端彈性區域，

在前述背側腰圍部的前述上端，藉由使彈性構件從前述背側兩端部的一方延伸到另一方，而形成具有彈性的背側上端彈性區域，

前述腹側上端彈性區域和前述背側上端彈性區域，係於被連結著的前述腹側兩端部及前述背側兩端部連續。

10.如請求項 1 至 3 中任一項之用後即棄式紙尿褲，其中，

前述切割部的前述橫向的兩側部具備的前述彈性構件之最靠近前述切割部之端，未塗布有接合劑，

藉由塗布在該端以外的接合劑，將前述彈性構件接合在前述腹側腰圍部。

圖式

圖 1

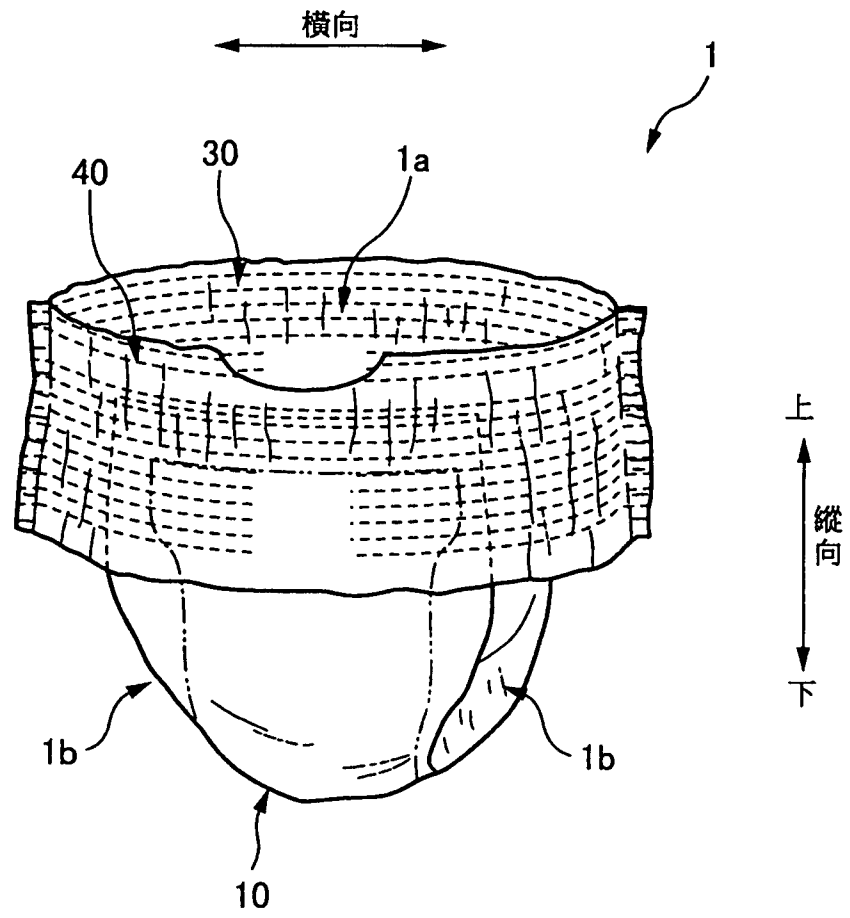


圖 2

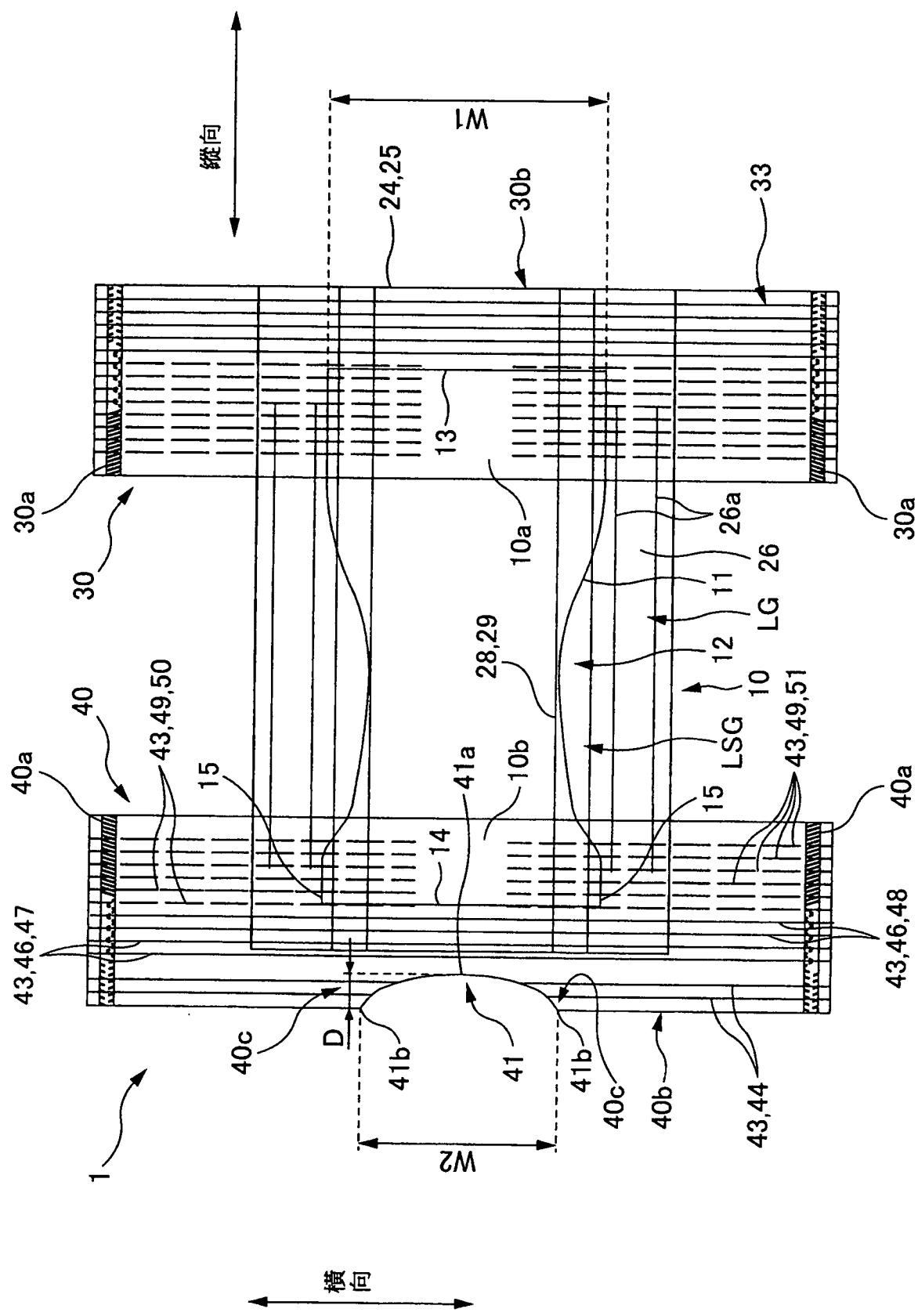


圖 3

	條數(條)	徑 (dtex)	伸展倍率(倍)
缺口周圍橡膠線	2	470	2.6
上方中間橡膠線	2	470	3.2
下方中間橡膠線	2	940	3.2
上方吸收體周圍橡膠線	2	940	3.6
下方吸收體周圍橡膠線	4	470	3.4

圖 4

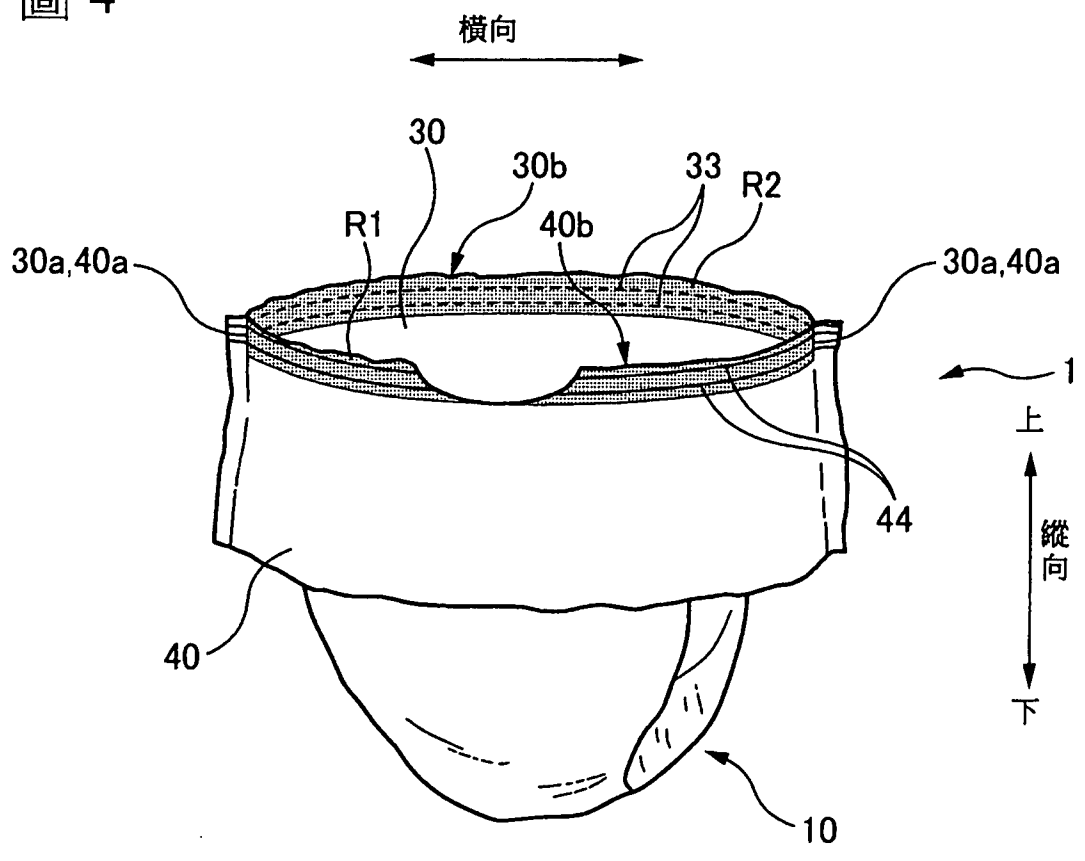


圖 5

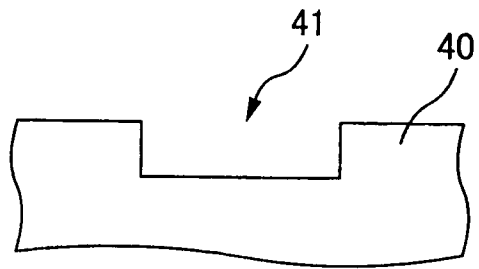
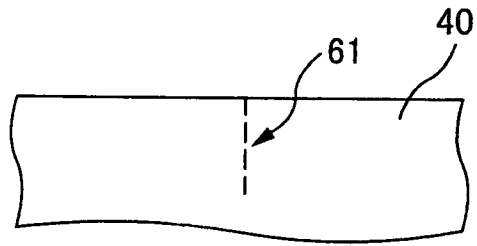


圖 6

