



(19) 中華民國智慧財產局

(12) 發明說明書公開本

(11) 公開編號：TW 201540618 A

(43) 公開日：中華民國 104 (2015) 年 11 月 01 日

(21) 申請案號：104123869 (22) 申請日：中華民國 102 (2013) 年 06 月 07 日

(51) Int. Cl. : B65D81/02 (2006.01) B65D85/68 (2006.01)

(30) 優先權：2012/06/08 日本 2012-131295

(71) 申請人：佳能股份有限公司 (日本) CANON KABUSHIKI KAISHA (JP)

日本

(72) 發明人：藤野俊輝 FUJINO, TOSHIKI (JP)；小石勇雄 KOISHI, ISAO (JP)；坂口勉
SAKAGUCHI, TSUTOMU (JP)；武內正之 TAKEUCHI, MASAYUKI (JP)；渡辺泰
史 WATANABE, TAIJI (JP)

(74) 代理人：林志剛

申請實體審查：有 申請專利範圍項數：6 項 圖式數：15 共 63 頁

(54) 名稱

包裝構件及包裝在該包裝構件之匣

PACKING MEMBER AND CARTRIDGE PACKED IN THE PACKING MEMBER

(57) 摘要

一種包裝構件，其用於包裝一匣，該匣係可拆卸地可安裝至一影像形成設備，該包裝構件包含：一框體部，包括作為該匣的入口的一開口，用於容置該匣的一第一凹陷部，及設於該第一凹陷部用於限制該匣在相對於與該匣的限制部交叉的方向的位置的一限制部；及一罩蓋部，設為藉由一樞軸部可旋轉地連接至該框體部，用於可開啟地覆蓋該開口。該限制部限制該匣的位置，以致該匣係位於該握持部對於交叉於該匣的縱向方向的方向比該匣的中心線離該樞軸部還遠之位置，且位於交叉於該匣進入該框體部的進入方向之方向。

A packing member for packing a cartridge which is detachably mountable to an image forming apparatus includes: a frame portion including an opening as an entrance for the cartridge, a first recessed portion for accommodating the cartridge, and a limiting portion, provided in the first recessed portion, for limiting a position of the cartridge with respect to the direction crossing a limiting portion of the cartridge; and a cap portion, provided rotatably connected to the frame portion by a hinge portion, for openably covering the opening. The limiting portion limits the position of the cartridge so that the cartridge is located in a position where a grip portion of the cartridge is remoter from the hinge portion than the center line of the cartridge with respect to the crossing direction and a direction crossing an entering direction in which the cartridge enters the frame portion.

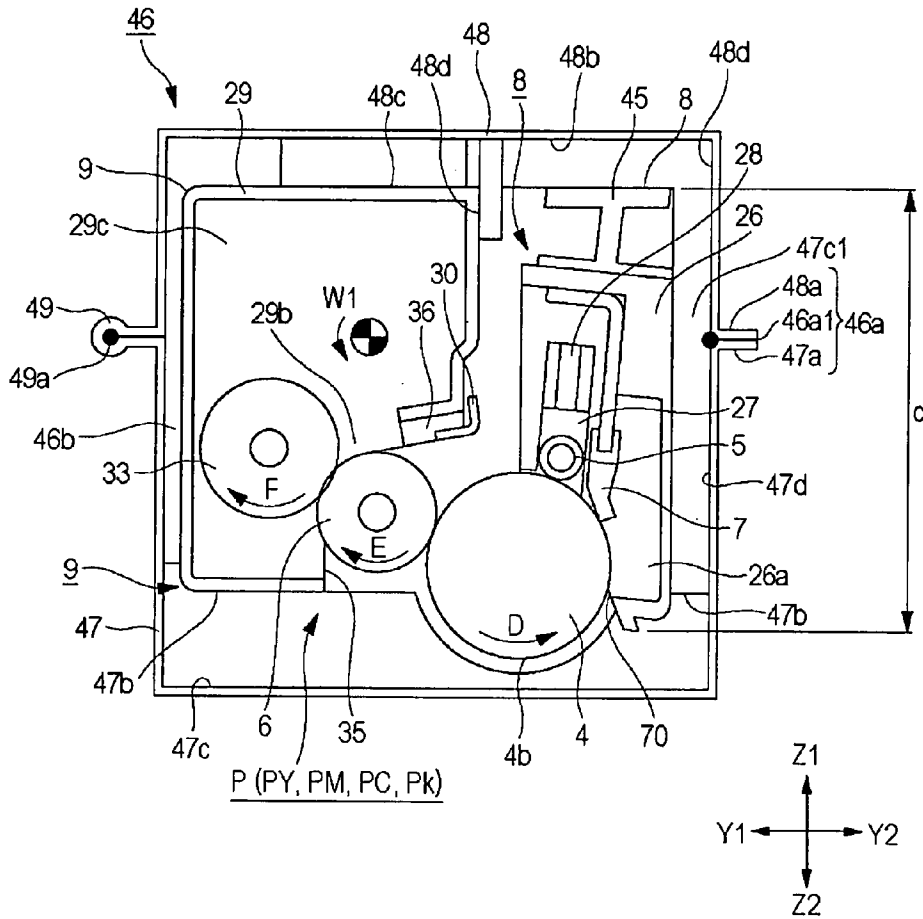


圖 1

- 46 . . . 包裝構件
- 29 . . . 顯影框體
- 48c . . . 第二限制部
- 48d . . . 第四限制部
- 48 . . . 罩蓋部
- 8 . . . 清潔框體，清潔單元，第一框體
- 48b . . . 第二凹陷部
- 45 . . . 握持部
- 28 . . . 推頂彈簧
- 26 . . . 清潔容器
- 47c1 . . . 第一開口
- 46a . . . 連接部
- 48a . . . 凸緣部
- 46a1 . . . 拆開部
- 47a . . . 凸緣部
- 27 . . . 充電滾輪軸承
- 5 . . . 充電滾輪
- 7 . . . 清潔刮刀
- 26a . . . 殘留色劑容置部
- 47b . . . 第一限制部
- c . . . 高度
- 70 . . . 殘留色劑收集片構件
- 4 . . . 感光鼓
- 4b . . . 外露部
- 35 . . . 撓性片構件
- P . . . 匣
- PY . . . 第一匣
- PM . . . 第二匣
- PC . . . 第三匣
- Pk . . . 第四匣
- 6 . . . 顯影滾輪
- 47c . . . 第一凹陷部
- 47 . . . 框體部

9 . . . 顯影裝置，顯
影單元，第二框體
33 . . . 顯影劑供給
滾輪
46b . . . 容置空間
49a . . . 旋轉軸桿
49 . . . 樞軸部
29c . . . 色劑容置室
29b . . . 開口
D、E、W1、Z1、
Z2、Y1、Y2 . . .
方向

發明摘要

※申請案號：/04123869(由102170231分割)

※申請日：102年06月07日

※IPC分類：B65D 81/02 (2006.01)

B65D 85/68. (2006.01)

【發明名稱】(中文/英文)

包裝構件及包裝在該包裝構件之匣

Packing member and cartridge packed in the packing member

【中文】

一種包裝構件，其用於包裝一匣，該匣係可拆卸地可安裝至一影像形成設備，該包裝構件包含：一框體部，包括作為該匣的入口的一開口，用於容置該匣的一第一凹陷部，及設於該第一凹陷部用於限制該匣在相對於與該匣的限制部交叉的方向的位置的一限制部；及一罩蓋部，設為藉由一樞軸部可旋轉地連接至該框體部，用於可開啓地覆蓋該開口。該限制部限制該匣的位置，以致該匣係位於該握持部對於交叉於該匣的縱向方向的方向比該匣的中心線離該樞軸部還遠之位置，且位於交叉於該匣進入該框體部的進入方向之方向。

【英文】

A packing member for packing a cartridge which is detachably mountable to an image forming apparatus includes: a frame portion including an opening as an entrance for the cartridge, a first recessed portion for accommodating the cartridge, and a limiting portion, provided in the first recessed portion, for limiting a position of the cartridge with respect to the direction crossing a limiting portion of the cartridge; and a cap portion, provided rotatably connected to the frame portion by a hinge portion, for openably covering the opening. The limiting portion limits the position of the cartridge so that the cartridge is located in a position where a grip portion of the cartridge is remoter from the hinge portion than the center line of the cartridge with respect to the crossing direction and a direction crossing an entering direction in which the cartridge enters the frame portion.

【代表圖】

【本案指定代表圖】：第(1)圖。

【本代表圖之符號簡單說明】：

- | | |
|-----------------------|--------------|
| 46：包裝構件 | 29：顯影框體 |
| 48c：第二限制部 | 48d：第四限制部 |
| 48：罩蓋部 | |
| 8：清潔框體，清潔單元，第一框體 | |
| 48b：第二凹陷部 | 45：握持部 |
| 28：推頂彈簧 | 26：清潔容器 |
| 47c1：第一開口 | 46a：連接部 |
| 48a：凸緣部 | 46a1：拆開部 |
| 47a：凸緣部 | 27：充電滾輪軸承 |
| 5：充電滾輪 | 7：清潔刮刀 |
| 26a：殘留色劑容置部 | 47b：第一限制部 |
| c：高度 | 70：殘留色劑收集片構件 |
| 4：感光鼓 | 4b：外露部 |
| 35：撓性片構件 | P：匣 |
| PY：第一匣 | PM：第二匣 |
| PC：第三匣 | Pk：第四匣 |
| 6：顯影滾輪 | 47c：第一凹陷部 |
| 47：框體部 | |
| 9：顯影裝置，顯影單元，第二框體 | |
| 33：顯影劑供給滾輪 | 46b：容置空間 |
| 49a：旋轉軸桿 | 49：樞軸部 |
| 29c：色劑容置室 | 29b：開口 |
| D、E、W1、Z1、Z2、Y1、Y2：方向 | |

【本案若有化學式時，請揭示最能顯示發明特徵的化學式】：無

發明專利說明書

(本說明書格式、順序，請勿任意更動)

【發明名稱】(中文/英文)

包裝構件及包裝在該包裝構件之匣

Packing member and cartridge packed in the packing member

【技術領域】

[0001] 本發明係關於一種用於包裝可拆卸地可安裝至影像形成設備的匣之包裝構件及關於一種包裝在該包裝構件中之匣。

[0002] 影像形成設備的實例可包括電子照相複印機、電子照相印表機（例如雷射光印表機、發光二極體印表機、或類似物）、傳真機、文字處理機、及類似物。此外，匣包括例如，作為影像承受構件的電子照相感光構件，或係藉由整體地組合電子照相感光構件與作用於電子照相感光構件的顯影裝置成一單元所製備而成的匣，其可拆卸地可安裝至影像形成設備。

[0003] 此外，包裝構件係用於當匣在運輸時保護匣免於外在的震動及衝擊。

【先前技術】

[0004] 使用電子照相處理的電子照相形成設備，如印表機，均勻地將電子照相感光構件充電以作為影像承受構件，然後藉由選擇性曝露電子照相感光構件於光線而形

成潛像。然後，潛像以顯影劑來顯影成要被看到的顯影劑影像。顯影劑影像然後被轉印至紀錄材料（媒介）。

[0005] 藉由施加熱及壓力至被轉印的顯影劑影像，顯影劑影像固定在紀錄材料上，以致影像被記錄。

[0006] 這種傳統電子照相影像形成設備伴隨著顯影劑的供給及各種處理裝置的維護。

[0007] 作為用於促進這種顯影劑供給操作及維護的裝置，全部或部份的電子照相感光影像、充電裝置、顯影裝置、清潔裝置、及類似物，係在框體中整體地組合成一處理匣。處理匣可拆卸地可安裝至電子照相影像形成設備的處理匣類型被運用。

[0008] 根據處理匣類型，處理匣的維護能以由使用者自行更換的形式來施行，因此可能顯著地改善生產力。對於這種可拆卸地可安裝性，使用者更換該匣。在此情況，一般而言，匣自電子照相影像形成設備主總成被取出，然後更換以一新匣。

[0009] 在此，自製造工廠運送來的新匣被包裝在用來在運輸期間保護匣免於震動及衝擊的包裝構件中。此外，在新匣安裝於設備主總成的時候，拆開包裝構件，然後握持匣的握持部以自包裝構件取出匣。然後，匣被安裝在設備主總成中。

[0010] 作為用於包裝匣與用於在運輸期間保護匣免於震動及衝擊的包裝構件，各種包裝構件如日本專利第 3639834 號及日本專利申請案早期公開（JP-A）第 Hei 4-

114173 號所說明。

[0011] 在這些包裝構件中，根據 JP-A Hei 4-114173 號中的構成，包裝構件係藉由沿匣外部構形擠出（模製）所製備的構件。包裝構件設有許多突出及凹陷，藉此匣被支撐。此外，在包裝構件端部的開口被覆蓋以模製符合匣外部構形的帽蓋（蓋）。

[0012] 然而，日本專利第 3639834 號及 JP-A Hei 4-114173 號的構成涉及以下問題。

[0013] 爲了相對於包裝構件在匣的電子照相感光構件各端部對於感光構件的軸向方向來固定匣，提供作爲一獨立構件的蓋，以致作成匣對於軸向方向的位置限制。由於此緣故，包裝構件的構成複雜，且成本增加。此外，當匣自包裝構件取出時，包裝構件的蓋自包裝構件側表面開口沿軸向方向滑動，因而自包裝構件分開。然後，匣在軸向方向滑動，因而自包裝構件被取出。亦即，爲了讓使用者自包裝構件取出匣，須要施行複雜的步驟。

【發明內容】

[0014] 本發明的一主要目的係提供能夠在運輸期間保護匣免於震動及衝擊的包裝構件。

[0015] 本發明的另一目的係提供包裝在包裝構件中的匣。

[0016] 根據本發明的一態樣，提供一種包裝構件，其用於包裝一匣，該匣係可拆卸地可安裝至一影像形成設

備且包括用於握持該匣的一握持部，該握持部設於自穿過該匣的中心的中心線對於交叉於該匣的縱向方向的方向偏移的位置，該包裝構件包含：(i) 一框體部，包括作為該匣的入口的一開口，用於容置該匣的一第一凹陷部，及設於該第一凹陷部用於限制該匣在交叉於該匣的縱向方向的方向的位置的一限制部；及(ii) 一罩蓋部，設為藉由一樞軸部可旋轉地連接至該框體部，用於可開啓地覆蓋該開口，其中該限制部限制該匣的位置，以致該匣係位於該握持部對於交叉於該匣的縱向方向的方向比該匣的中心線離該樞軸部還遠的位置，且位於交叉於該匣進入該框體部的進入方向的方向。

[0017] 根據本發明的另一態樣，係提供一種包裝構件，其用於包裝一匣，該匣係可拆卸地可安裝至一影像形成設備，及包括具有用於握持該匣的一握持部的一第一框體，且包括連接至該第一框體的一第二框體，該包裝構件包含：(i) 一框體部，包括作為該匣的入口的一開口，用於容置該匣的一第一凹陷部，及設於該第一凹陷部用於限制該匣在交叉於該匣的縱向方向的方向的位置的一限制部；及(ii) 一罩蓋部，設為藉由一樞軸部可旋轉地連接至該框體部，用於可開啓地覆蓋該開口，其中該限制部限制該匣的位置，以致該握持部係位於對於交叉於該匣的縱向方向的方向比該第二框體離該樞軸部還遠的位置，且位於交叉於該匣進入該框體部的進入方向的方向。

[0018] 根據本發明的另一態樣，提供一種匣，其被

包裝在一包裝構件中且係可拆卸地可安裝至一影像形成設備，其中該匣包括用於握持該匣的一握持部，該握持部設於自穿過該匣的中心的中心線對於交叉於該匣的縱向方向的方向偏移的位置，該包裝構件包含：(i) 一框體部，包括作為該匣的入口的一開口，用於容置該匣的一第一凹陷部，及設於該第一凹陷部用於限制該匣在交叉於該匣的縱向方向的方向的位置的一限制部；及(ii) 一罩蓋部，設為藉由一樞軸部可旋轉地連接至該框體部，用於可開啓地覆蓋該開口，其中該限制部限制該匣的位置，以致該匣係位於該握持部對於交叉於該匣的縱向方向的方向比該匣的中心線離該樞軸部還遠之位置，且位於交叉於該匣進入該框體部的進入方向的方向。

[0019] 根據本發明的再一態樣，提供一種匣，其被包裝在一包裝構件中且係可拆卸地可安裝至一影像形成設備，其中該匣包括具有用於握持該匣的一握持部的一第一框體，及包括連接至該第一框體的一第二框體，該包裝構件包含：(i) 一框體部，包括作為該匣的入口的一開口，用於容置該匣的一第一凹陷部，及設於該第一凹陷部用於限制該匣在交叉於該匣的縱向方向的方向的位置的一限制部；及(ii) 一罩蓋部，設為藉由一樞軸部可旋轉地連接至該框體部，用於可開啓地覆蓋該開口，其中該限制部限制該匣的位置，以致握持部係位於對於交叉於該匣的縱向方向的方向離比該第二框體離該樞軸部還遠的位置，且位於交叉於該匣進入該框體部的進入方向的方向。

[0020] 本發明的此等及其他目的、特徵及優點在考量本發明的較佳實施例的以下說明連同隨附圖式將會更加明白。

【圖式簡單說明】

[0021] 圖 1 係顯示第一實施例中的匣在包裝構件中的包裝狀態之示意剖視圖。

[0022] 圖 2 係顯示第一實施例中的影像形成設備主總成的實例之示意剖視圖。

[0023] 圖 3 係顯示第一實施例中的匣的實例之示意剖視圖。

[0024] 圖 4 (a) 及圖 4 (b) 係各顯示第一實施例中的匣的實例之示意立體圖。

[0025] 圖 5 係顯示第一實施例中的影像形成設備的一狀態之示意剖視圖，在該狀態下，匣係可拆卸地可安裝至設備主總成。

[0026] 圖 6 係顯示第一實施例中卸除及安裝匣至匣盤的操作之示意剖視圖。

[0027] 圖 7 係顯示第一實施例中的顯影裝置的實例之示意立體圖。

[0028] 圖 8 (a) 及圖 8 (b) 係各顯示第一實施例中的包裝構件之示意立體圖。

[0029] 圖 9 (a) 及圖 9 (b) 係各顯示第一實施例中的匣可自包裝構件拆卸的狀態之示意立體圖。

[0030] 圖 10 係顯示第一實施例中的包裝構件的匣包裝狀態之示意立體圖。

[0031] 圖 11 (a) 及圖 11 (b) 係各顯示第一實施例中的匣及包裝構件的匣包裝狀態之示意剖視圖。

[0032] 圖 12 係顯示第一實施例中的匣被包裝在其中的包裝構件的拆開狀態之示意剖視圖。

[0033] 圖 13 (a) 及圖 13 (b) 係各顯示第二實施例中的顯影裝置的實例之示意立體圖。

[0034] 圖 14 係顯示第二實施例中的顯影裝置可拆卸地可安裝至設備主總成的狀態之示意剖視圖。

[0035] 圖 15 係顯示第二實施例中的匣被包裝在其中的包裝構件之示意剖視圖。

【實施方式】

(第一實施例)

[0036] 本發明的第一實施例將參照圖 2 至圖 12 作說明。

[0037] 附帶說明，在以下諸實施例中，以作為電子照相影像形成設備之四個匣可拆卸地可安裝至其的全彩電子照相影像形成設備作為實例來說明。

[0038] 然而，要安裝至影像形成設備的匣的數目不限制於四個但可適當地依所欲來設定。

[0039] 舉例來說，在用於形成單色影像的影像形成設備的情況，要安裝在影像形成設備中的匣的數目係一

個。此外，在以下諸實施例，印表機作為影像形成設備實施例係示例說明。

[0040] 然而，影像形成設備不限制於印表機。本發明亦可應用於例如其他影像形成設備，諸如影印機、傳真機、及具有結合這些機器功能的多功能事務機。

<影像形成設備的一般結構>

[0041] 首先，圖 2 係此實施例的影像形成設備的示意剖視圖。

[0042] 如圖 2 所示，影像形成設備 1 係使用電子照相影像形成處理的四色全彩雷射印表機，且影響在紀錄材料 S 上的彩色影像形成。影像形成設備 1 係屬於處理匣可卸除地可安裝至設備主總成 2 且彩色影像形成在紀錄材料 S 上的處理匣類型。

[0043] 在此，對於影像形成設備 1，可開式門 3 設於其上的側面（表面）係指為前側（表面），相對於前側（表面）的側面（表面）係指為後側（表面）。此外，當影像形成設備 1 自前表面視之時，右側係指為驅動側，左側係指為非驅動側。

[0044] 在設備主總成 2 中，由第一匣 PY、第二匣 PM、第三匣 PC、第四匣 PK 所組成的四個匣 P 在水平方向被提供且被配置。個別的第一至第四匣（PY 至 PK）具有同樣的電子照相處理機構，但具有彼此不同顏色的顯影劑（色劑）。旋轉驅動力自設備主總成 2 的驅動輸出部

(未示)傳遞至第一至第四匣 P (PY 到 PK)。此外，偏置電壓 (充電偏壓、顯影偏壓及類似者) 自設備主總成 2 (未示) 供給至第一至第四匣 P (PY 至 PK)。

[0045] 第一至第四匣 P (PY 到 PK) 各自包括第一框體，其具有電子照相感光構件 (以下係指為感光鼓) 4，且具有使用為作用於感光鼓 4 的處理裝置之充電裝置及清潔裝置。第一框體係指為清潔單元 8。

[0046] 此外，第一至第四匣 P (PY 到 PK) 各自包括顯影裝置 9，其係為具有用於顯影感光鼓 4 上的靜電潛像的顯影裝置之第二框體。

[0047] 清潔單元 8 及顯影裝置 9 係相互連接。充電滾輪 5 係使用為充電裝置。清潔刮刀 7 係使用為清潔裝置。顯影劑攜附構件 (以下指為顯影滾輪) 6 使用為顯影裝置。匣更明確的構成於以下說明。

[0048] 第一處理匣 PY 在其顯影 (裝置) 框體 29 中容置黃色 (Y) 色劑，並在感光鼓 4 的表面上形成黃色色劑影像。第二處理匣 PM 在其顯影框體 29 中容置洋紅色 (M) 色劑，並在感光鼓 4 的表面上形成洋紅色影像。第三處理匣 PC 在其顯影框體 29 中容置靛青色 (C) 色劑，並在感光鼓 4 的表面上形成靛青色色劑影像。第四處理匣 PK 在其顯影框體 29 中容置黑色色劑 (K)，並在感光鼓 4 的表面上形成黑色色劑影像。

[0049] 如圖 2 所示，作為曝光裝置的雷射掃描單元 LB 設於第一至第四處理匣 P (PY、PM、PC、PK) 上

方。此雷射掃描單元 LB 輸出對應於影像資訊的雷射光 Z。然後，雷射光 Z 穿過各匣 P 的曝光視窗部 10，以致感光鼓 4 的表面承受雷射光 Z 的掃描曝光。

[0050] 作為轉印構件的中介轉印帶單元 11 設於第一至第四處理匣 P (PY、PM、PC、PK) 下方。此中介轉印帶單元 11 包括驅動滾輪 13、轉動滾輪 14、及張力滾輪 15，並包括被滾輪所延伸及拉伸的轉印帶 12。第一至第四處理匣 P (PY 至 PK) 各自的感光鼓 4 係以其下表面接觸至轉印帶 12 的上表面。合力接觸部係主要的轉印部。初轉印滾輪 16 設於轉印帶 12 內側、相對於關聯的感光鼓 4。次轉印滾輪 17 設為相對於轉動滾輪 14、與轉印帶 12 接觸。轉印帶 12 與次轉印滾輪 17 間的合力接觸部係次轉印部。

[0051] 紙張進給單元 18 設於中介轉印帶 11 下方。此紙張進給單元 18 包括紀錄材料 S 的紙張堆疊於其中之紙張進給盤 19，且包括紙張進給滾輪 20 及類似物。

[0052] 定像單元 21 及紙張卸出單元 22 設在圖 2 中的設備主總成 2 的左上側。紙張卸出盤 23 被界定在設備主總成 2 的上表面。

[0053] 色劑影像藉由設於定像單元 21 中的定像裝置被定像在紀錄材料 S 上，然後紀錄材料 S 被卸出至卸出盤 23 上。

<影像形成操作>



[0054] 接著，用於形成全彩影像的操作如下。第一至第四匣 P (PY 至 PK) 的感光鼓 4 以預定速度 (圖 3 中的箭號 D 方向及圖 2 中的反時針方向) 被旋轉地驅動。轉印帶 12 亦在與感光鼓 4 旋轉方向 (在他們的接觸部) 的相同方向 (圖 2 中箭號 C 的方向) 以對應於感光鼓 4 速度的速度被旋轉地驅動。

[0055] 雷射掃描單元 LB 亦被驅動。與雷射掃描單元 LB 的驅動同步，各匣 P 的感光鼓 4 的表面係藉由充電滾輪 5 以預定極性及預定電勢來充電。掃描單元 LB 以雷射光 Z 依照關聯的訊號來掃描及曝光各感光鼓 4 的表面。結果，依照關聯顏色的影像訊號之靜電潛像形成在各感光鼓 4 的表面上。因此產生的靜電潛像藉由以預定速度被旋轉地驅動 (圖 3 中的箭號 E 方向或圖 2 中的順時針方向) 的顯影滾輪 6 而顯影。

[0056] 藉由如上說明的電子照相影像形成處理操作，在第一匣 PY 的感光鼓 4 上，對應於用於全彩影像的黃色組成之黃色色劑影像被形成。然後，色劑影像被初步地轉印至轉印帶 12 上。

[0057] 類似地，在第二匣 PM 的感光鼓 4 上，對應於用於全彩影像的洋紅組成之洋紅色色劑影像被形成。然後，色劑影像被初步地轉印加疊至已經轉印在轉印帶 12 上的黃色色劑影像上。

[0058] 類似地，在第三匣 PC 的感光鼓 4 上，對應於用於全彩影像的靛青色組成之靛青色色劑影像被形成。然

後，色劑影像被初步地轉印加疊至已經轉印在轉印帶 12 上的黃色及洋紅色色劑影像上。

[0059] 類似地，在第四匣 PK 的感光鼓 4 上，對應於用於全彩影像的黑色組成之黑色色劑影像被形成。然後，色劑影像被初步地轉印加疊至已經轉印在轉印帶 12 上的黃色、洋紅色、及靛青色色劑影像上。

[0060] 以此方式，用於四色全彩影像之未定像的黃色、洋紅色、靛青色、及黑色影像被形成在轉印帶 12 上。

[0061] 另一方面，紀錄材料 S 的紙張以預定的控制時機被一一分開並進給。紀錄材料 S 以預定的控制時機導入至次轉印滾輪 17 與轉印帶 12 之間的接觸部之次轉印部。結果，在紀錄材料 S 輸送至次轉印部的處理中，疊加在轉印帶 12 上的四色色劑影像共同地轉印至紀錄材料 S 的表面上。

<匣的結構>

[062] 圖 4 (a) 及圖 4 (b) 係各匣 P (PY、PM、PC、PK) 自不同角度 (方向) 視之的示意立體圖。在以下說明，個別的匣 P (PY 至 PK) 具有相同的構成，因此共同以匣 P 作說明。

[0063] 匣 P 具有在作為縱向方向 (箭號 X 方向) 的感光鼓 4 的旋轉軸桿 a 的方向延伸之實質長方體形狀，且包括清潔單元 8、顯影裝置 9、驅動側覆蓋構件 24、及非

驅動側覆蓋構件 25。

[0064] 圖 4 (a) 係匣 P 自驅動側視之的示意立體圖，而圖 4 (b) 係匣 P 自非驅動側視之的示意立體圖。匣 P 具有雙框體結構，在其中固定在清潔單元 8 上的驅動側覆蓋構件 24 及非驅動側覆蓋構件 25 繞著擺動中心（圖 4 (a) 中由鏈線所指的軸 a）旋轉地支撐顯影裝置 9。附帶說明，顯影裝置 9 在一定的方向（圖 3 中箭號 W1 的方向）被彈簧（未示）或類似物推頂，惟稍後明確說明。

[0065] 如圖 3 所示，清潔單元（鼓單元）8 係由感光鼓 4、充電滾輪 5、包括清潔刮刀 7 的清潔容器 26、及握持部 45 所構成。如圖 4 (a) 及圖 4 (b) 所示，感光鼓 4 藉由驅動側覆蓋構件 24 及非驅動側覆蓋構件 25 旋轉地支撐，並自鼓驅動聯結件 4a 獲得設備主總成 2 的馬達（未示）的驅動力，並因而被旋轉地驅動（圖 3 中的箭號 D 方向）。

[0066] 如圖 3 所示，充電滾輪 5 係藉由清潔容器 26 的充電滾輪軸承 27 旋轉地支撐於其端部，且與感光鼓 4 表面的接觸利用感光鼓 4 的旋轉而被驅動。此時，為了將感光鼓 4 的表面均勻地充電，充電滾輪 5 藉由在其各端部的充電滾輪推頂彈簧 28 推頂著感光鼓 4。清潔刮刀 7 係固定在清潔容器 26 上，且其彈性橡膠端部係設置為以反向於旋轉方向的方向（圖 3 中的箭號 D 方向）與感光鼓 4 接觸。在影像形成期間，清潔刮刀 7 刮除殘存於感光鼓 4 上的轉印殘留色劑來清潔感光鼓 4 的表面。此時，為了完

全地刮除轉印殘留色劑，清潔刮刀 7 的末端以預定壓力接觸至感光鼓 4 的表面。

[0067] 此外，自感光鼓 4 的表面被清潔刮刀 7 刮除的轉印殘留色劑係當作廢棄（殘留）色劑而容置於清潔容器 26 的殘留色劑容置部 26a。為此目地，在清潔容器 26 上，用於防止殘留色劑漏出其與感光鼓 4 或清潔刮刀 7 之間的縫隙之殘留色劑收集片構件 70 係對於感光鼓 4 的縱向方向固定。此外，在清潔刮刀 7 的各縱向端部設有清潔刮刀端部密封構件（未示）。

[0068] 握持部 45 係使用者握持匣 P 的部位，且與清潔容器 26 整體地安裝或為獨立件。然而，依照於影像形成設備 1 的構成，在某些情況，相對於設備主總成 2 的匣 P 的安裝及卸除位置，稍後說明，與此實施例的情況不同。在此情況，握持部 45 亦可設在顯影框體 29 上。

[0069] 在此實施例中，匣 P 係實質長方體。六側面中，側面 58 包括用於允許色劑影像自感光鼓 4 轉印至上述中介轉印帶單元 11 的外露部 4b。相對於側面 58 的側面 59 包括上述的握持部 45。

[0070] 此外，如圖 4 (a) 及圖 4 (b) 所示，匣 P 包括以下部位，其中當匣 P 包裝在稍後所述包裝構件 46 中時其於包裝構件 46 中的部位的位置被限制。亦即，第一將受限部 24b、25b、24g、與 25g 在垂直向下方向（Z2 方向）及水平方向（Y1 及 Y2 方向）相對於包裝構件 46 受到位置上的限制。此外，第二將受限部 26c 的運動相對於

包裝構件 46 在垂直向上方向（Z1 方向）被限制。此外，第三將受限部 24f 與 25f 的運動在匣 P 的縱向方向（亦即感光鼓 4 的軸向方向，X1 及 X2 方向）被限制。附帶說明，藉由使用上述個別的將受限部對於匣 P 在包裝構件 46 中之位置限制將稍後明確說明。

<匣的安裝及卸除構成>

[0071] 接著，將說明匣 P 相對於設備主總成 2 的安裝及卸除操作。

[0072] 圖 5 係顯示於匣盤 43 自設備主總成 2 拉出且因而匣 P 可拆卸地可安裝至匣盤 43 的狀態之示意剖視圖。圖 6 係描繪匣 P 卸除自或安裝至匣盤 43 的操作之示意剖視圖。

[0073] 如圖 5 所示，在設備主總成 2 內，設有匣 P 可安裝於內的匣盤 43。匣盤 43 構成爲在對於設備主總成 2 爲實質水平方向的 G1 及 G2 方向可線性移動（可拉動及可推動）。此外，匣盤 43 能夠處於安裝位置，及匣盤 43 自安裝位置拉出的拉出位置。

[0074] 首先，將說明用於安裝匣 P 至設備主總成 2 中的安裝操作。可開式門 3 被開啓，然後匣盤 43 於圖 5 箭號所指的 G1 方向移動來移動至拉出位置。在此狀態，匣 P 自箭號 H1 方向安裝在匣盤 43 中而被固持。固持匣 P 的匣盤 43 於圖 6 所示的箭號 G2 方向移動，以致匣盤 43 移動至安裝位置。然後，可開式門 3 關閉，以致完成匣 P

安裝至設備主總成 2 中的操作。

[0075] 然後，將說明匣 P 自設備主總成 2 卸除操作。類似於匣 P 安裝至設備主總成 2 中的操作，匣盤 43 移動至拉出位置。在此狀態下，匣 P 以圖 6 所示箭號 H2 方向卸除，以致完成匣 P 自設備主總成 2 中卸除的操作。藉由上述操作，匣 P 係可拆卸地可安裝至設備主總成 2。附帶說明，匣 P 自包裝構件 46 至設備主總成 2 的安裝處理將稍後明確說明。

<顯影裝置的結構>

[0076] 如圖 3 及圖 7 所示，顯影裝置 9 具有長形形狀，其中作為顯影裝置的顯影滾輪 6 在作為縱向方向的旋轉軸方向上延伸。除了顯影滾輪 6，顯影裝置 9 係由顯影框體 29、顯影刮刀 31、顯影裝置端部密封構件 34R 與 34L、撓性片構件 35、及供給滾輪軸封 37R 與 37L（圖 7）所構成。此外，如圖 3 所示，顯影框體 29 包括用於容置色劑的色劑容置室 29c，以及包括用於允許色劑自色劑容置室 29c 排出的開口 29b。顯影滾輪 6 及顯影劑供給滾輪 33 係設於靠近開口 29b。此外，如圖 7 所示，顯影滾輪 6 的軸桿（芯材 6a）端部係由安裝在顯影框體 29 側表面上的驅動側軸承 38 與非驅動側軸承 39 旋轉地支撐。此外，顯影滾輪齒輪 40 及供給滾輪齒輪 41 分別設於顯影滾輪 6 的芯材 6a 與顯影劑供給滾輪 33 的芯材 33a 之驅動側端部，並與顯影裝置驅動輸入齒輪 42 銜接。顯影裝置驅

動輸入齒輪 42 包括顯影裝置驅動聯結件 42a，驅動輸出聯結件（未示）與之位於設備主總成 2，以致用於設備主總成 2 的驅動馬達（未示）的驅動力被傳遞且因而顯影滾輪 6 與顯影劑供給滾輪 33 以預定速度被旋轉地驅動。顯影刮刀 31 係約 0.1mm 厚的彈性金屬板，顯影刮刀 31 的自由端對於寬度方向係以反向於旋轉方向（圖 3 中的箭號 E 方向）接觸至顯影滾輪 6。

[0077] 如圖 7 所示，顯影裝置端部密封構件 34R 與 34L 設於顯影框體 29 的開口的末端，使得色劑被防止從作為第二框體的顯影框體 29 與顯影刮刀 31、顯影滾輪 6 之間的縫隙而洩漏。此外，撓性片構件 35 係設為在片構件 35 相對於顯影框體 29 開口處的顯影刮刀 31 的一側沿著縱向方向與顯影滾輪 6 接觸，因而防止色劑從顯影框體 29 與顯影滾輪 6 之間的縫隙洩漏。此外，供給滾輪軸封構件 37R 與 37L 係安裝在顯影供給滾輪 33 的芯材 33a 上於顯影框體 29 外側的外露部，因而防止色劑自芯材 33a 與設於顯影框體 29 上的芯材通孔 29d 之間的縫隙洩漏。

[0078] 顯影裝置（顯影單元）9 一直被推頂彈簧（未示）以一方向（圖 3 中的箭號 W1 方向）推頂，在此方向顯影滾輪 6 係以圖 4 所示的擺動中心（軸 a）作為中心來接觸感光鼓 4。在影像形成期間，藉由驅動，顯影劑供給滾輪 33 及顯影滾輪 6 旋轉並相互摩擦，以致顯影劑框體 29 中的色劑被帶到顯影滾輪 6 上。顯影刮刀 31 調節形成在顯影滾輪 6 的周圍表面上之色劑層的厚度，且同時，施

加由其與顯影滾輪 6 藉由接觸壓力而產生的摩擦電荷至色劑。然後，在顯影滾輪 6 與感光鼓 4 之間的接觸部，顯影滾輪 6 上的帶電色劑沉積在靜電潛像上，以致靜電潛像顯影。

[0079] 此外，在非影像形成期間，顯影滾輪 6 與感光鼓 4 隔開，因而防止其在表面的變形。亦即，顯影裝置 9 係構成爲可相對於清潔單元 8 移動，且因而能夠移動顯影滾輪 6 朝向並離開感光鼓 4。

<包裝構件的結構>

[0080] 參照圖 1、圖 8、圖 9、及圖 10 來說明包裝構件 46 的結構。

[0081] 圖 1 係顯示匣 P 在此實施例的包裝構件 46 中的包裝狀態的示意剖視圖。圖 8 (a) 及圖 8 (b) 係示意立體圖，自不同角度視之，各顯示此實施例的包裝構件 46。圖 9 (a) 及圖 9 (b) 係示意立體圖，自不同角度視之，各顯示匣 P 從此實施例的包裝構件 46 的可拆卸狀態。在此，當匣 P 被容置在包裝構件 46 中時，包裝構件 46 的縱向方向相同於匣 P 的縱向方向 (X1 與 X2 方向)。圖 10 係顯示此實施例的包裝構件 46 的匣包裝狀態之示意立體圖。

[0082] 如圖 8 (a) 及圖 8 (b) 所示，包裝構件 46 係由框體部 47、罩蓋部 48、及樞軸部 49 所構成。框體部 47 及罩蓋部 48 係繞著樞軸部 49 的旋轉軸桿 49a (圖 1)

可相對於彼此旋轉。構成包裝構件 46 的框體部 47、罩蓋部 48、及樞軸部 49 各由塑膠（樹脂材料）諸如聚對酞酸乙二酯（PET）或聚丙烯（PP）的薄板（片）所構成，且樹脂材料能由真空成型、壓製成型、或射出成型來模製。然而，樹脂材料能運用真空成型而不昂貴地模製。

[0083] 如圖 8 所示，框體部 47 包括具有設有第一開口 47c1 的凹陷形狀之第一凹陷部 47c。此外，罩蓋部 48 包括具有設有第二開口 48b1 的凹陷形狀之第二凹陷部 48b。此外，在框體部 47 及罩蓋部 48，凸緣部 47a 與 48a 形成為分別環繞第一凹陷部 47c 及第二凹陷部 48b。框體部 47 及罩蓋部 48 在樞軸部 49 相連接，因而整體地模製。此外，罩蓋部 48 能夠處於罩蓋部 48 能夠覆蓋框體部 47 的第一開口 47c1（圖 1 及圖 11）的關閉位置及第一開口 47c1 係開啓（圖 12）的開啓位置。

[0084] 將說明匣 P 在包裝構件 46 中的安裝。匣 P，如圖 9（a）及圖 9（b）所示，係以第一狀態被支撐在包裝構件 46 的框體部 47。此稍後將會明確地說明。在此，在第一狀態下，如圖 9（a）及圖 9（b）所示，以箭號 Z2 方向通過第一開口 47c1 置入包裝構件 46 的匣 P 係可拆卸地安裝在包裝構件 46 中。此外，在第一狀態下，匣 P 係由框體部 47 所固持，且框體部 47 覆蓋匣 P 之感光鼓 4 的外露部 4b（圖 4（b））。此外，在第一狀態下，感光鼓 4 的外露部 4b 被防止接觸框體部 47 的內側表面，且使用者能夠握持匣 P 的握持部 45。此外，從圖 9（a）及圖 9

(b) 所示的狀態，罩蓋部 48 繞著樞軸部 49 的旋轉軸桿 49a 向框體部 47 旋轉，以致罩蓋部 48 的凸緣部 48a 接觸到框體部 47 的凸緣部 47a，如圖 10 所示。之後，框體部 47 的凸緣部 47a 及罩蓋部 48 的凸緣部 48a 部份地或全部地相互接合。結果，如圖 1 所示，框體部 47 的第一凹陷部 47c 及罩蓋部 48 的第二凹陷部 48b 聯合地形成連接部 46a (圖 1 及圖 10)。因此，容置空間 46b 係建立於包裝構件 46 內，以致包裝構件 46 係處在匣 P 能夠被容置到容置空間 46b 中 (圖 10) 的第二狀態 (包裝狀態) 下。在此第二狀態下，罩蓋部 48 的第二凹陷部 48b 覆蓋整個匣 P 或部份匣 P，以容置實質上為長方體的匣 P 的握持部 45。附帶說明，連接部 46a 包括在樞軸部 49 相對位置的拆開部 46a1。雖然稍後將會說明細節，使用者從連接部 46a 的拆開部 46a1 拆封 (拆開) 包裝構件 46。此外，亦可能運用框體部 47 及罩蓋部 48 未在拆開部 46a1 接合之構成。藉由上述包裝，整個匣 P 由將被放置在包裝狀態下的框體部 47 及罩蓋部 48 所覆蓋 (圖 1 及圖 10)。附帶說明，在圖 1 中，框體部 47 的凸緣部 47a 及罩蓋部 48 的凸緣部 48a 相互連接而容置匣 P 之連接部 46a 形成於從縱向方向視之大約匣 P 的高度 c 的 1/2 的位置，但不限制於此。舉例來說，連接部也可設於匣 P 的高度 C 的高點。此外，匣 P 係實質長方體，且包裝構件 46 包括相似外型的框體部 47 及罩蓋部 48。然而，匣 P 可具有任何形狀，且如果要以包裝構件 46 覆蓋保護的整個匣 P 或部份匣 P，

包裝構件也可具有任何形狀。此外，作為框體部 47 的凸緣部 47a 與罩蓋部 48 的凸緣部 48a 間的接合方法，可能使用（熱料）熔接黏著接合、雙面膠帶接合、鉤接、或類似方法。然而，只有在凸緣部 47a 與 48a 能相互接合時才需接合方法，且並不限制以上方法。亦即，亦可能運用一構成，在其中框體部 47 及罩蓋部 48 為個別的構件且凸緣 47a 與 48a 互相接合。

[0085] 接著，將說明匣 P 在包裝狀態下藉由包裝構件 46 的位置限制。為了實施匣 P 在 X1 及 X2 方向的位置限制，如圖 8 (a) 及圖 8 (b) 所示形成在框體部 47 的內側表面、對應於匣 P 的縱向末端之一對第三限制部 47f 接觸到圖 9 (a) 及 9 (b) 所示的匣 P 的第三將受限部 24f 與 25f。據此，匣 P 在 X1 及 X2 方向的位置被限制在上述第一狀態。此外，為了實施如圖 4 (a) 及圖 4 (b) 所示匣 P 在 Y1 與 Y2 方向及 Z2 方向的位置限制，包裝構件 46 包括形成於圖 8 (a) 及圖 8 (b) 所示的框體部 47 上表面的第一位置 47g 與 47b。在此，匣 P 以 Z2 方向進入框體部 47。此外，Y1 與 Y2 方向係交叉（垂直）於匣 P 的縱向方向且交叉（垂直）於匣 P 進入框體部 47 的 Z2 方向之方向。

[0086] 然後，第一限制部 47g 與 47b 係接觸到第一將受限部 24g、25g、24b、與 25b，如圖 9 (a) 及圖 9 (b) 所示。據此，匣 P 在 Y (Y1 及 Y2) 方向的位置被限制在上述的第一狀態。此外，如圖 8 (a) 及圖 8 (b)

所示，第二限制部 48c 形成在罩蓋部 48 中。此外，第二限制部 48c 係如圖 9 (a) 及圖 9 (b) 所示形成在對應於包裝構件 46 的包裝狀態（第二狀態）下匣 P 的第二將受限部 26c 的位置。此外，對於在包裝狀態（第二狀態）下的匣 P，第二將受限部 26c 接觸罩蓋部 48 的第二限制部 48c。結果，匣 P 的運動在匣 P 與第一限制部 47b 隔開的 Z1 方向上被限制，以致作成成匣的位置限制。亦即，在如圖 9 (a) 及圖 9 (b) 所示的第一狀態下，匣 P 對於相反於重力方向的 Z1 方向未被限制。在上述包裝狀態（第二狀態）下，包裝構件 46 在如圖 8 所示的限制部 47f、47b、48g、及 47g 以外的部位並未接觸匣 P。由於此緣故，當震動及衝擊在運送期間產生時，包裝構件 46 在各限制部以外的部位產生彈性變形及塑性變形，以致包裝構件 46 能夠在運輸期間吸收震動及衝擊。因此，包裝構件 46 在運輸期間未直接傳遞震動及衝擊至感光鼓 4 及處理裝置且因而作用為用來保護匣 P 的保護構件。據此，自匣 P 移除用於保護感光鼓 4 的鼓閘板也變得可能。此外，包裝構件 46 的各限制部可在任何位置接觸到匣 P，如果此位置不是在靜電潛像將被形成於匣 P 的感光鼓 4 上的區域。舉例來說，即使當限制部接觸到顯影框體 29 時，可獲得類似的功效。然而，當第三將受限部 24b 與 25b 具有高度剛性時，在運輸期間匣 P 較不會因衝擊等損壞。此外，在第一狀態下，匣 P 已經在 X1、X2、Y1、Y2、及 Z1 方向受到包裝構件 46 的框體部 47 的位置限制。亦

即，爲了固定匣 P 在包裝構件 46 中，當包裝構件 46 的狀態從第一狀態變爲第二狀態時，匣 P 僅須以罩蓋部 48 覆蓋，以致組裝性質可進一步改善。此外，限制部 47f、47b、48c、及 47g 形成於包裝構件 46 中；但也可構成爲個別的構件。

[0087] 如上所述，如圖 4 (a) 所示，顯影裝置 9 如上述由固定在清潔單元 8 上的驅動側覆蓋構件 24 及非驅動側覆蓋構件 25 旋轉地支撐。由於此緣故，如圖 11 (b) 所示，有可能顯影裝置 9 以順時針方向 (箭號 W2 方向) 旋轉地移動抵抗匣 P 在運輸期間所產生震動及衝擊的推動力。此時，顯影裝置 9 藉由顯影裝置 9 被回復到顯影裝置 9 被該推動力推動的狀態而引起旋轉運動，以致有可能顯影裝置 9 碰撞清潔單元 8 且然後感光鼓 4 與顯影滾輪 6 之間的摩擦記憶顯現爲影像缺陷。此外，於上已說明顯影裝置 9 包括推頂裝置諸如彈簧或類似物的情況，但在顯影裝置 9 不包括推頂裝置的構成中，在匣 P 的運輸期間亦有可能會發生類似的碰撞。在此，將說明於匣 P 的運輸期間在構件 46 中的顯影裝置 9 不會相對於清潔單元 8 輕易移動之固定方法。圖 11 (a) 及圖 11 (b) 係各顯示匣 P 包裝在包裝構件 46 中的包裝狀態之示意剖視圖。圖 11 (a) 係顯示顯影裝置 9 被彈簧 (未示) 或類似物以反時針方向 (箭號 W1 方向) 朝向清潔框體 (單元) 8 推頂且顯影滾輪 6 接觸感光鼓 4 之狀態。另一方面，圖 11 (b) 顯示顯影裝置 9 相對於清潔框體 8 以順時針方向 (箭號

W2 方向) 旋轉地移動抵抗推頂力之狀態。

[0088] 顯影裝置 9 包括第四將受限部 29d。此外，包裝構件 46 的罩蓋部 48 包括第四限制部 48d 形成於其內。其係如圖 11 (a) 所示，對於以旋轉軸桿 a (圖 4 (a)) 為中心的反時鐘方向 (箭號 W1 方向)，第四限制部 48d 設於第四將受限部的下游。因此，當匣 P 被包裝在包裝構件 46 中，顯影裝置 9 的第四將受限部 29d 被第四限制部 48d 所支撐，以致顯影裝置 9 在順時針方向 (圖 11 (b) 中的箭號 W2 方向) 上過量的旋轉移動可被抑制。如上所述，藉由提供第四將受限部 29d 作為顯影裝置 9 的一部份且藉由形成第四限制部 48d 作為包裝構件 46 罩蓋部 48 的一部份，可能抑制顯影裝置 9 在順時針方向 (圖 11 (b) 中的箭號 W2 方向) 過量的旋轉移動。結果，顯影裝置 9 與清潔單元 8 之間由於在匣 P 的運輸期間產生的震動及衝擊所造成的碰撞程度能被降低。結果，例如可能降低由於顯影滾輪 6 與感光鼓 4 之間的摩擦 (滑動) 的感光鼓 4 上的記憶程度。

<握持部與包裝構件間的關係>

[0089] 匣 P 的握持部 45 與包裝構件 46 之間的位置關係參照圖 11 說明。匣 P 包括設為清潔單元 8 一部份的握持部 45，且以清潔單元 8、顯影裝置 9 及樞軸部 49 在 Y1 方向以此順序配置的狀態被包裝。然而，如上所述，握持部 45 在一些情況設為顯影裝置的一部份。在此情

況，匣 P 在樞軸部 49、清潔單元 8、及顯影裝置 9 配置於 Y1 方向的狀態下被包裝。

[0090] 匣 P 自包裝構件 46 的卸除操作參照圖 10 及圖 12 說明。圖 12 係顯示匣 P 從包裝構件 46 可卸除（可拆卸）的狀態之示意剖視圖。匣 P 的卸除操作以揭開罩蓋部 48、握持握持部 45、卸除匣 P、安裝匣 P 至設備主總成 2 的順序來施行。

[0091] 圖 10 中，使用者從拆開部 46a1 以未示出的手段分開可開啓地連接到框體部 47 的罩蓋部 48 之連接部 46a。亦即，凸緣部 48a 從凸緣部 47a 所在的連接部 46a 被分開。然後，使用者在圖 12 中箭號 R 方向以樞軸部 49 的旋轉軸桿 49a 作為一軸地，旋轉地移動罩蓋部 48。藉由罩蓋部 48 約 180 度的旋轉移動，匣 P 係處於卸除狀態（圖 12），以致完成罩蓋部 48 的揭開操作。附帶說明，如果匣 P 係可卸除，罩蓋部 48 也可不旋轉 180 度。在此，使用者在拆開部 46a1 配置於前側的情況而非樞軸部 49 配置於前側的情況容易地施行包裝構件 46 的揭開操作。接下來，在包裝構件 46 的拆開部 46a1 配置於前側的狀態下，使用者施行揭開。

[0092] 然後，使用者握持握持部 45。在使用者旋轉地移動罩蓋部 48 之後，藉由握持握持部 45，握持部 45 達成被使用者的握持。此時，如上所述，握持部 45 位於拆開部 46a1 側。由於此緣故，當罩蓋部 48 被揭開時，使用者輕易地辨識出握持部 45，且能平順地施行握持部 45

的握持而沒有罩蓋部 48 對握持操作的障礙。

[0093] 接著，將描述匣 P 在卸除後安裝至設備主總成 2 的操作。在使用者藉由在圖 12 中所示的箭號 J 方向移動匣 P 來卸除匣 P 後，施行將匣 P 安裝至設備主總成 2 中之操作。當使用者安裝匣 P 至設備主總成 2 時，使用者被定位在設備主總成 2 對於圖 5 所示匣盤 43 拉出方向 G1 的下游側。此外，當使用者安裝匣 P 至設備主總成 2 時，匣 P 的狀態為清潔單元 8 對於拉出方向 G1 而言係位於顯影裝置 9 的下游。此外，在此狀態下，對於如圖 6 所示的匣 P 的安裝方向 H1，感光鼓 4 係位於下游側且握持部 45 係位於上游側。當使用者握持容置在包裝構件 46 中的匣 P 的握持部 45 時匣 P 的此狀態與匣 P 相同。亦即，使用者能以從包裝構件 46 卸除匣 P 的狀態來安裝匣 P 至設備主總成 46，如其現況。因此，使用者免於在匣 P 卸除後安裝至設備主總成 2 的期間將匣 P 從一隻手移位到另一隻手及手腕扭轉之不便，因而導致使用性的改善。

[0094] 如上所述，在此實施例中，當在運輸期間產生震動及衝擊時，包裝構件 46 允許在各限制部以外的部份產生彈性變形及塑性變形，且因而能夠吸收運輸期間的震動及衝擊。包裝構件 46 作用為能夠保護匣 P 免於運輸期間的震動及衝擊之匣包裝構件。

[0095] 此外，匣 P 由作為用來旋轉地支撐感光鼓 4 的清潔框體的第一框體 8，及由作為顯影框體、被第一框體支撐、用於支撐處理裝置的第二框體 9 所構成。此外，

包裝構件 46 包括用於限制第二框體 9 於容置空間 46b 內運動的第四限制部 48d。結果，相對於匣 P，在處理裝置與感光鼓 4 隔開的方向上，第二框體 9 的旋轉被限制，以致運輸期間的震動及衝擊被抑制。

[0096] 此外，匣 P 在相對於感光鼓 4 處具有要被握持來從包裝構件卸除匣 P 的握持部 45。此時，在垂直於感光鼓 4 的軸向方向的截面，感光鼓 4 配置在框體部 47 側，且握持部 45 配置在罩蓋部 48 側。結果，使用者在自包裝構件 46 拆開匣 P 的期間能從包裝構件 46 拿出匣 P 而不減少使用性。

[0097] 附帶說明，在此實施例，運用匣 P 形成為實質長方體形狀且握持部 45 配置在相對於感光鼓 4 外露部的表面之構成，但本發明不限制於此。當匣 P 包裝在包裝構件 46 中時，亦可能施用本發明，當運用外露部 4b 容置在框體部 47 的第一凹陷部 47c 中且握持部 45 容置在罩蓋部 48 的第二凹陷部 48b 中之構成時。舉例來說，匣形成為實質三角柱形，且外露部設於非三角形側之側。此時，握持部配置於非相對於外露部側之側。亦在此情況，當匣包裝在包裝構件中時，本發明係適用，僅只須運用外露部容置在框體部的凹陷部中且握持部容置在罩蓋部的凹陷部中之構成。

[0098] 如上所述，此實施例係關於用於包裝匣 P 的包裝構件 46，且關於包裝在包裝構件 46 中的匣 P。在此，匣 P 係由作為包括握持部 45 的第一框體之清潔單元

8，以及作為第二框體之顯影裝置 9 所構成。此外，包裝構件 46 係由框體部 47 及罩蓋部 48 所構成，兩者藉由作為用於相對於彼此旋轉地支撐框體部 47 及罩蓋部 48 的旋轉軸之樞軸部 49 而相連接。框體部 47 包括第一凹陷部 47c，且罩蓋部 48 包括第二凹陷部 48b。此外，包裝構件 46 的諸部 47 與 48 係可各繞著作為旋轉中心的樞軸部 49 旋轉，且第一凹陷部 47c 及第二凹陷部 48b 形成為用來容置匣 P 的空間之容置空間 46b。當匣 P 被包裝在包裝構件 46 的容置空間 46b 中時，匣 P 係被限制部 47g 與 47b 用以下方法將位置限制。亦即，對於垂直於感光鼓 4 的軸向方向 X1 與 X2 的方向及對於交叉於匣 P 進入框體部 47 的進入方向的方向，建立樞軸部 49、顯影裝置 9、及清潔單元 8 配置為此順序的狀態。結果，使用者容易去辨識握持部 45，因為當使用者在拆開部 46a1 所在的前側拆開包裝構件 46 時，清潔單元 8 的握持部 45 的位置較接近使用者。此外，罩蓋部 48 不阻礙握持操作，且因此使用者容易去握持握持部 45。由於此緣故，使用者能平順地自包裝構件 46 卸除匣 P。此外，當使用者從包裝構件 46 卸除匣 P 時匣 P 的狀態與當使用者安裝匣 P 至設備主總成 2 時匣 P 的狀態係實質上相互符合。由於此緣故，在自包裝構件 46 卸除匣 P 到安裝匣 P 至設備主總成 2 的期間，使用者可減少使用者從一手移位匣 P 到另一手或是扭轉使用者的手腕之操作到可能的程度。由於此緣故，根據此實施例，使用性顯著地改善。

(第二實施例)

[0099] 第二實施例將參照圖 13 至 15 說明。在第二實施例中，使用僅由顯影裝置所構成之各匣 Q (QY、QM、QC、QK) 取代第一實施例中各由清潔單元 8 及顯影裝置 9 所構成之匣 P。由於此緣故，對於第一實施例及第二實施例的共同部位，將會省略部位的說明。

<影像形成設備的一般結構>

[0100] 首先，圖 14 係此實施例的影像形成設備 100 的示意剖視圖。

[0101] 影像形成設備 1 係使用電子照相影像形成處理的四色全彩雷射印表機及在紀錄材料 S 上作成彩色影像形成。在影像形成設備 100 中，匣 Q 如圖 14 所示為可拆卸地可安裝至設備主總成 102 且彩色影像形成在紀錄材料 S 上。

[0102] 然而，在此實施例中，運用匣 Q 可拆卸地可安裝至設備主總成 102 的構成，但本發明不限制於此。亦可能運用清潔單元 8 可拆卸地可安裝至設備主總成 102 的構成。附帶說明，具有與第一實施例相同功能的設備主總成 102 其他部件由同樣的元件數字或符號代表，且將省略說明。

<匣的結構>

[0103] 圖 13 (a) 及圖 13 (b) 係各顯示此實施例的匣 Q 的示意立體圖，其中圖 13 (a) 係匣 Q 自驅動側視之的示意立體圖而圖 13 (b) 係匣 Q 自非驅動側視之的示意立體圖。匣 Q 包括握持部 145。握持部 145 係被使用者握持的部份，且整體地或為個別構件被安裝在顯影（裝置）框體 129 上。此外，匣 Q 實質上係長方體。在六側面中，側面 158 包括用於允許靜電潛像以顯影滾輪 6 上的色劑顯影在感光鼓 4 上之外露部 6b。相對於側面 158 的側面 159 包括上述的握持部 145。握持部 145 的位置將稍後說明。

[0104] 匣 Q 包括，作為作為稍後將說明的當匣 Q 包裝在包裝構件 146 中時在包裝構件 146 中將被位置限制的部位，第三將受限部 139f 及 144f，第一將受限部 129b、144b、139g、與 144g 及第二將受限部 129c。

[0105] 第三將受限部 139f 與 144f 用於稍後說明的匣 Q 相對於為顯影滾輪 6 軸向方向的縱向方向（圖 10 中的 X (X1、X2) 方向）在包裝構件 146 中的位置限制。第一將受限部 139b 與 144b 及第二將受限部 129c 分別用於匣 Q 相對於垂直於（交叉於）X1 及 X2 方向的 Y1 及 Y2 方向及相對於作為垂直向下方向的 Z1 方向之位置限制。藉由使用個別的將受限部，匣 Q 在包裝構件 146 中的位置限制將稍後明確說明。

[0106] 其他構成係與第一實施例所述的顯影裝置 9 之構成相同，因此將省略說明。

<匣的安裝及卸除構成>

[0107] 接著，將說明匣 Q 相對於設備主總成 102 的安裝及卸除操作。

[0108] 圖 14 係顯示匣盤 43 自設備主總成 102 拉出且因而匣 Q 係可拆卸地可安裝至匣盤 43 的狀態之示意剖視圖，且係用於描繪匣 Q 卸除自及安裝到匣盤 43 的操作之示意剖視圖。

[0109] 在設備主總成 102 內設有可安裝匣 Q 的匣盤 43。此外，在匣盤 43 中，清潔單元 8 先行安裝。匣盤 43 如圖 14 所示係構成爲相對於設備主總成 102 可線性地在實質水平方向的 G1 及 G2 方向移動。此外，匣盤 43 能夠在設備主總成 102 中的安裝位置以及在匣盤 43 從安裝位置拉出的拉出位置。

[0110] 首先，將說明用於安裝匣 Q 至設備主總成 102 中的安裝操作。可開式門 3 被開啓，然後匣盤 43 以圖 14 箭號所指要被拉出至拉出位置的 G1 方向被拉出。於此狀態，匣 Q 以圖 14 箭號 H1 方向安裝於匣盤 43 中，以致顯影滾輪 6 的外露部 6b (圖 13) 定位於感光鼓 4 的相對部位。然後，匣盤 43 於圖 14 的箭號 G2 方向移動，以致匣盤 43 移動至設備主總成 102 中的安裝位置。然後，可開式門 3 關閉，以致完成匣 Q 安裝至設備主總成 102 中的操作。

[0111] 另一方面，將說明匣 Q 自設備主總成 102 的卸除操作。首先，匣盤 43 在圖 14 的箭號 G1 方向上移動

至拉出位置。在此狀態，匣 Q 在圖 14 所示的箭號 H2 方向上被卸除，以致完成匣 Q 自設備主總成 102 的卸除操作。藉由上述操作，匣 Q 係可拆卸地可安裝至設備主總成 102。

[0112] 附帶說明，在此實施例，清潔單元 8 先行安裝在匣盤 43 中，但不限制於此構成。亦可能使用清潔單元 8 事先配置在設備主總成 102 中的構成。將明確說明從包裝構件 146 中卸除匣 Q 直到安裝匣 Q 至設備主總成 102 中的處理。

<包裝構件的結構>

[0113] 包裝構件 146 的結構將參照圖 15 來說明。

[0114] 附帶說明，類似於第一實施例的包裝構件 146 的構成元件將省略說明。

[0115] 圖 15 係顯示匣 Q 在此實施例的包裝構件 146 中的包裝狀態之示意剖視圖。

[0116] 包裝構件 146 由框體部 147、罩蓋部 148、及樞軸部 149 所構成。框體部 147 及罩蓋部 148 係可相對於彼此繞著樞軸部 149 的旋轉軸桿 149a 旋轉。構成包裝構件 146 的框體部 147 及罩蓋部 148、及樞軸部 149 各由塑膠（樹脂材料）薄膜所構成，諸如聚對酞酸乙二酯（PET）或聚丙烯（PP），且樹脂材料能藉由真空成型、壓製成型、或射出成型來模製。然而，類似於第一實施例，包裝構件 146 係能藉由真空模製來形成而以低成本處

理。

[0117] 此外，包裝構件 146 包括用於拆開包裝構件 146 的連接部 146a。連接部 146a 在包裝構件 146 包裝狀態下係位於相對於樞軸部 149 的位置。

[0118] 框體部 147 包括具有設有第一開口 147c1 的凹陷形狀之第一凹陷部 147c。此外，罩蓋部 148 包括具有設有第二開口 148b1 的凹陷形狀之第二凹陷部 148b。此外，在框體部 147 及罩蓋部 148，凸緣部 147a 與 148a 係形成為分別環繞第一凹陷部 147c 及第二凹陷部 148b。框體部 147 及罩蓋部 148 在樞軸部 149 連接，因而被整體地模製。此外，罩蓋部 148 能夠處於罩蓋部 148 可覆蓋框體部 147 的第一開口 147c1（圖 1 及圖 11）的關閉位置及第一開口 147c1 係開啓的開啓位置。

[0119] 接著，將說明匣 Q 在包裝構件 146 中的固定。匣 Q 被支撐於位在包裝構件 146 的框體部 147 的第一狀態中。稍後會明確地說明。在第一狀態下，通過第一開口 147c1 置入包裝構件 146 中的匣 Q 係可拆卸地安裝在包裝構件 146 中。此外，在第一狀態下，匣 Q 被框體部 147 所固持，且框體部 147 覆蓋匣 Q 顯影滾輪 6 的外露部 6b。此外，在第一狀態下，顯影滾輪 6 的外露部 6b 被防止接觸框體部 147 的內側表面，且罩蓋部 148 繞著樞軸部 149 的旋轉軸桿 149a 相對於框體部 147 旋轉，且使用者能夠握持匣 Q 的握持部 145。此外，從上述包裝狀態（未示），罩蓋部 148 繞著樞軸部 149 的旋轉軸桿 149a 向框

體部 147 旋轉，以致罩蓋部 148 的凸緣部 148a 接觸到框體部 147 的凸緣部 147a，如圖 15 所示。之後，彼此相對的框體部 147 的凸緣部 147a 及罩蓋部 148 的凸緣部 148a 部份地或全部地相互接合。結果，如圖 15 所示，框體部 147 的第一凹陷部 147c 及罩蓋部 148 的第二凹陷部 148b 形成結合的連接部 146a，因而於包裝構件 146 內建立容置空間 146b，使得包裝構件 146 能夠被容置在容置空間 146b 中。在此狀態下，罩蓋部 148 的第二凹陷部 148b 覆蓋整個匣 Q 或部份匣 Q，以容置實質上為長方體的匣 Q 的握持部 145。藉由上述包裝，整個匣 Q 由框體部 147 及罩蓋部 148 所覆蓋而被置於包裝狀態（第二狀態）（圖 15）。

[0120] 接著，將說明匣 Q 於包裝狀態由包裝構件 146 的位置限制。為了實施匣 Q 相對於 X（X1 及 X2）方向的位置限制，形成在框體部 147 的內側表面的一對第三限制部（未示）接觸到匣 Q 的第三將受限部 139f 與 144f，如圖 13（a）及圖 13（b）所示。據此，匣 Q 相對於 X1 及 X2 方向的位置被限制在上述第一狀態。此外，實施如圖 15 所示匣 Q 相對於 Y1 與 Y2 方向及 Z2 方向的位置限制。為此目的，形成在該包裝構件 146 的框體部 147 內側表面的第一限制部 147g 及第二限制部 147b 接觸到圖 13（a）及圖 13（b）所示的第一將受限部 144g 與 144b。據此，匣 Q 相對於 Y1、Y2、及 Z1 方向被限制於上述第一狀態。此外，如圖 15 所示，第二限制部 148c 形

成於罩蓋部 148 中。此外，第二限制部 148c 形成在對應於包裝構件 146 的包裝狀態（第二狀態）下匣 Q 第二將受限部 129c 的位置。此外，對於在包裝狀態（第二狀態）的匣 Q，第二將受限部 129c 接觸罩蓋部 148 的第二限制部 148c。結果，作成匣 Q 在 Z1 方向的位置限制。亦即，在第一狀態下，匣 Q 對於相反於重力方向的 Z1 方向不被限制。於上述包裝狀態（第二狀態），包裝構件 146 在除了如圖 15 所示限制部 144f、147b、148g、及 147g 以外的部位未接觸匣 Q。由於此緣故，類似第一實施例，當在運送期間產生震動及衝擊時，包裝構件 146 在各限制部以外的部位產生彈性變形及塑性變形，以致包裝構件 146 能夠在運輸期間吸收震動及衝擊。因此，包裝構件 146 在運輸期間不直接傳遞震動及衝擊至顯影滾輪 6 及其他處理裝置且因而作用為保護匣 Q 的保護構件。此外，包裝構件 146 的各限制部可接觸到匣 Q 的任何位置，如果此位置不是位在藉由使用匣 Q 的顯影滾輪 6 來作成顯影的區域。然而，當第三將受限部 139b 與 144b 具有高度剛性時，在運輸期間匣 Q 較不會因衝擊等損壞。此外，在第一狀態下，相對於縱向方向 Y1、Y2、及 Z1 方向，匣 Q 已經被包裝構件 146 的框體部 147 將位置限制。亦即，為了在包裝構件 146 中固定匣 Q，當包裝構件 146 的狀態從第一狀態變為第二狀態時，匣 Q 僅須以罩蓋部 148 覆蓋，以致組裝性可進一步改善。此外第三限制部 144f、147b、148c、及 147g 形成在包裝構件 146 的框體部 147 及罩蓋部 148

中，但也可構成爲個別構件。

<握持部與包裝構件間的關係>

[0121] 匣 Q 的握持部 145 與包裝構件 146 間的位置關係參照圖 15 說明。對於 Y2 方向，如圖 15 所示，匣 Q 最接近樞軸部 149 的邊緣線係第一邊緣線 109a，匣 Q 最遠離樞軸部 149 的邊緣線係第二邊緣線 109b。此外，對於 Y2 方向，第一及第二邊緣線 109a 與 109b 間的中線係中間線 m。在此情況，握持部 145 設於圖 15 中中間線 m 的右側（對於 Y2 方向）。此外，在此情況，當匣 Q 被包裝在包裝構件 146 中時，匣 Q 係處於握持部 145 設置在對於中心線 m 而言相對於樞軸部 149 側的一側之狀態。此外，匣 Q 自包裝構件 146 的卸除操作與第一實施例的匣 P 相同，其中匣 P 置換爲此實施例的匣 Q，因而省略說明。

[0122] 如上所述，此實施例係關於用於包裝匣 Q 的包裝構件 146，且關於包裝在包裝構件 146 中的匣 Q。在此，匣 Q 包括握持部 145，及作爲影像承受構件的感光鼓與可作用於感光鼓上的處理裝置中的至少其一。此外，包裝構件 146 係由框體部 147 及罩蓋部 148 所構成，兩者藉由作爲用於相對於彼此旋轉地支撐框體部 147 及罩蓋部 148 的旋轉軸之樞軸部 149 而相連接。框體部 147 包括第一凹陷部 147c，且罩蓋部 148 包括第二凹陷部 148b。此外，包裝構件 146 的諸部 147 與 148 係可各繞著作爲旋轉中心的樞軸部 149 旋轉，且第一凹陷部 147c 及第二凹陷

部 148b 形成爲用來容置匣 Q 的空間之容置空間 146b。當匣 Q 被包裝在容置空間 146b 中時，匣 Q 係被限制部 147g 與 147b 用以下方法將位置限制。亦即，對於垂直於顯影滾輪 6 的軸向方向 X1 與 X2 之方向及對於交叉於匣 Q 進入框體部 147 的進入方向之方向，建立握持部 145 位於比中心線 m 離樞軸部 149 還遠的位置的狀態。結果，使用者容易去辨識握持部 145，因爲當使用者在拆開部 146a1 所在的前側拆開包裝構件 146 時，握持部 145 的位置較接近使用者。此外，罩蓋部 148 不阻礙握持操作，且因此使用者容易去握持握持部 145。由於此緣故，使用者可平順地從包裝構件 146 卸除匣 Q。此外，當使用者從包裝構件 146 卸除匣 Q 時匣 Q 的狀態與當使用者安裝匣 Q 至設備主總成 102 時匣 Q 的狀態係實質上相互符合。由於此緣故，在自包裝構件 146 卸除匣 Q 到安裝匣 Q 至設備主總成 102 的期間，使用者可減少使用者從一手移位匣 Q 到另一手或是扭轉使用者的手腕之操作到可能的程度。由於此緣故，根據此實施例，使用性顯著地改善。

<產業利用性>

[0123] 如上述說明，根據本發明，可能以更簡單的構成來保護匣在運輸期間免於震動及衝擊。

【符號說明】

[0124]

- 1：影像形成設備
- 2：設備主總成
- 3：可開式門
- 4：感光鼓
- 4a：鼓驅動聯結件
- 4b：外露部
- 5：充電滾輪
- 6：顯影滾輪
- 6a：芯材
- 6b：外露部
- 7：清潔刮刀
- 8：清潔框體，清潔單元，第一框體
- 9：顯影裝置，顯影單元，第二框體
- 10：曝光視窗部
- 11：中介轉印帶單元
- 12：轉印帶
- 13：驅動滾輪
- 14：轉動滾輪
- 15：張力滾輪
- 16：初轉印滾輪
- 17：次轉印滾輪
- 18：紙張進給單元
- 19：紙張進給盤
- 20：紙張進給滾輪

- 21：定像單元
- 22：紙張卸出單元
- 23：紙張卸出盤
- 24：驅動側覆蓋構件
- 24b：第一將受限部
- 24f：第三將受限部
- 24g：第一將受限部
- 25：非驅動側覆蓋構件
- 25b：第一將受限部
- 25f：第三將受限部
- 25g：第一將受限部
- 26：清潔容器
- 26a：殘留色劑容置部
- 26c：第二將受限部
- 28：推頂彈簧
- 29：顯影框體
- 29b：開口
- 29c：色劑容置室
- 29d：第四將受限部，芯材通孔
- 31：顯影刮刀
- 33：顯影劑供給滾輪
- 33a：芯材
- 34R、34L：顯影裝置端部密封構件
- 35：撓性片構件

- 37R、37L：供給滾輪軸封
- 38：驅動側軸承
- 39：非驅動側軸承
- 40：顯影滾輪齒輪
- 41：供給滾輪齒輪
- 42：顯影裝置驅動輸入齒輪
- 42a：顯影裝置驅動聯結件
- 43：匣盤
- 45：握持部
- 46：包裝構件
- 46a：連接部
- 46a1：拆開部
- 46b：容置空間
- 47：框體部
- 47a：凸緣部
- 47b：第一限制部
- 47c：第一凹陷部
- 47c1：第一開口
- 47f：第三限制部
- 47g：第一限制部
- 48：罩蓋部
- 48a：凸緣部
- 48b：第二凹陷部
- 48b1：第二開口

- 48c：第二限制部
- 48d：第四限制部
- 48g：限制部
- 49：樞軸部
- 49a：旋轉軸桿
- 58：側面
- 59：側面
- 70：殘留色劑收集片構件
- 102：設備主總成
- 109a：第一邊緣線
- 109b：第二邊緣線
- 129：顯影框體
- 129b：第三將受限部
- 129c：第二將受限部
- 139b：第三將受限部
- 139c：第一將受限部
- 139f：第三將受限部
- 139g：第三將受限部
- 144b：第一將受限部
- 144f：第三將受限部
- 144g：第一將受限部
- 145：握持部
- 146：包裝構件
- 146a：連接部

- 147：框體部
- 147a：凸緣部
- 147b：限制部
- 147c：第一凹陷部
- 147c1：第一開口
- 147g：限制部
- 148：罩蓋部
- 148a：凸緣部
- 148b：第二凹陷部
- 148b1：第二開口
- 148c：限制部
- 149：樞軸部
- 149a：旋轉軸桿
- 158：側面
- 159：側面
- a：旋轉軸
- c：高度
- C、D、E、G1、G2、H1、H2、J、W1、W2、X1、X2、
Y1、Y2、Z1、Z2：方向
- LB：雷射掃描單元
- M：中間線
- P：匣
- PY：第一匣
- PM：第二匣

PC：第三匣

PK：第四匣

Q、QY、QM、QC、QK：匣

S：紀錄材料

Z：雷射光

申請專利範圍

1.一種包裝構件，其用以包裝匣，該匣可拆卸地可安裝至影像形成設備且包括用於握持該匣的握持部，該包裝構件包含：

(i) 框體部，其包括作為該匣的入口之開口、以及用於容置該匣的第一凹陷部；及

(ii) 罩蓋部，其用以可開啓地覆蓋該開口，該罩蓋部對於該框體部的側向方向可旋轉地被連接至該框體部的端部，以致藉由沿著該框體部的縱向方向所設的樞軸部而相對於該框體部可旋轉，

其中該包裝構件另包含該框體部中所設的凸緣部以致圍繞該開口，且

其中在該匣被容置在該第一凹陷部中的狀態下，該握持部被定位成對於該匣的置入方向在該凸緣部的上游。

2.如申請專利範圍第 1 項之包裝構件，其中該罩蓋部包括第二凹陷部，用以容置該握持部且用以當該開口被覆蓋時與該第一凹陷部共同形成用於容置該匣的空間。

3.如申請專利範圍第 1 或 2 項之包裝構件，其中該樞軸部與該框體部及該罩蓋部一體地模製。

4.如申請專利範圍第 1 或 2 項之包裝構件，其中該樞軸部沿著該縱向方向被設置。

5.如申請專利範圍第 1 或 2 項之包裝構件，其中該匣包括靜電潛像將被形成於上的感光鼓，且

其中該縱向方向是該感光鼓的軸向方向。

6.如申請專利範圍第 1 或 2 項之包裝構件，其中該握持部沿著該縱向方向被設置，且具有使該握持部對於該匣的該置入方向在上游側較在下游側突出於該側向方向上之形狀。

圖式

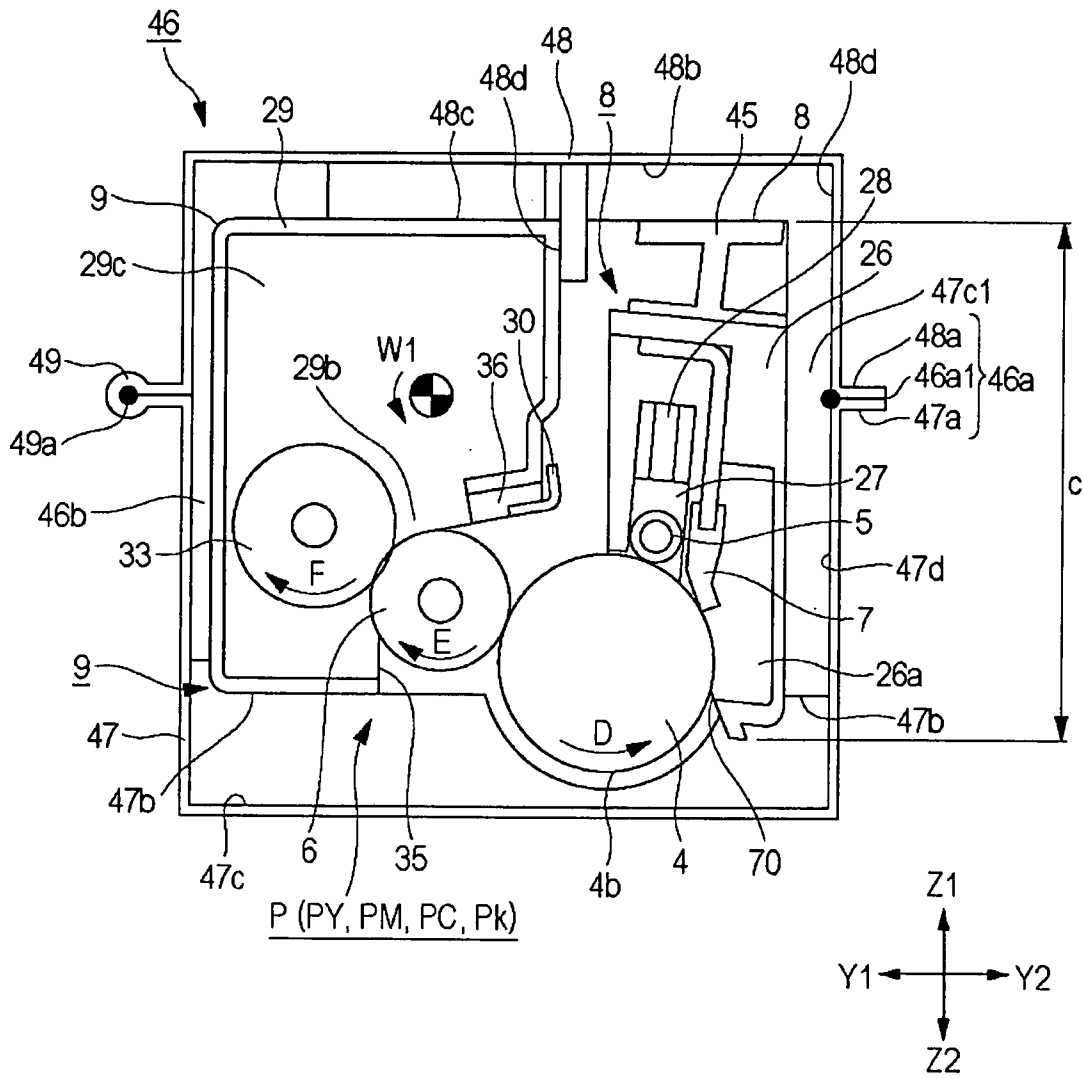


圖 1

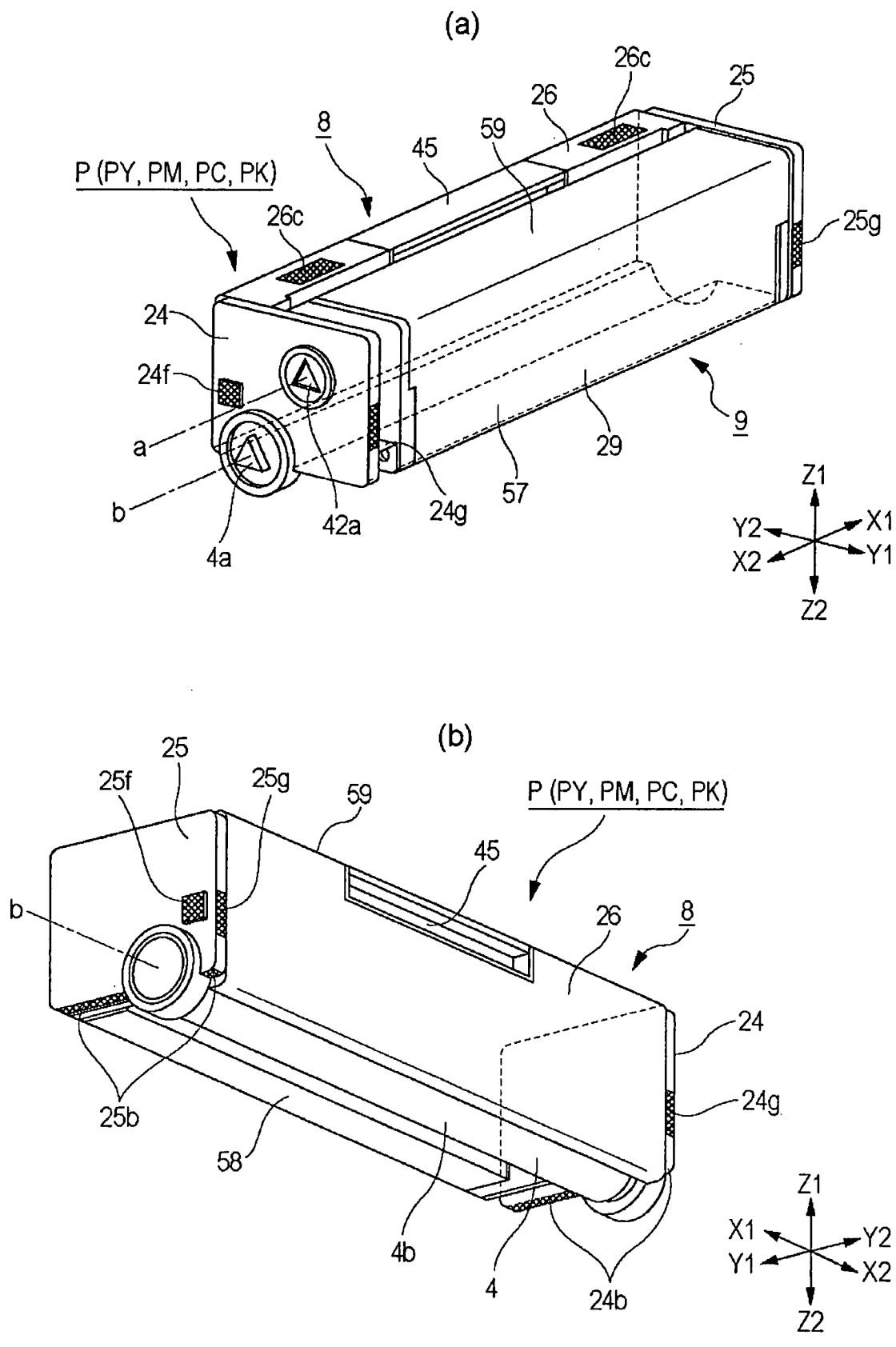


圖 4



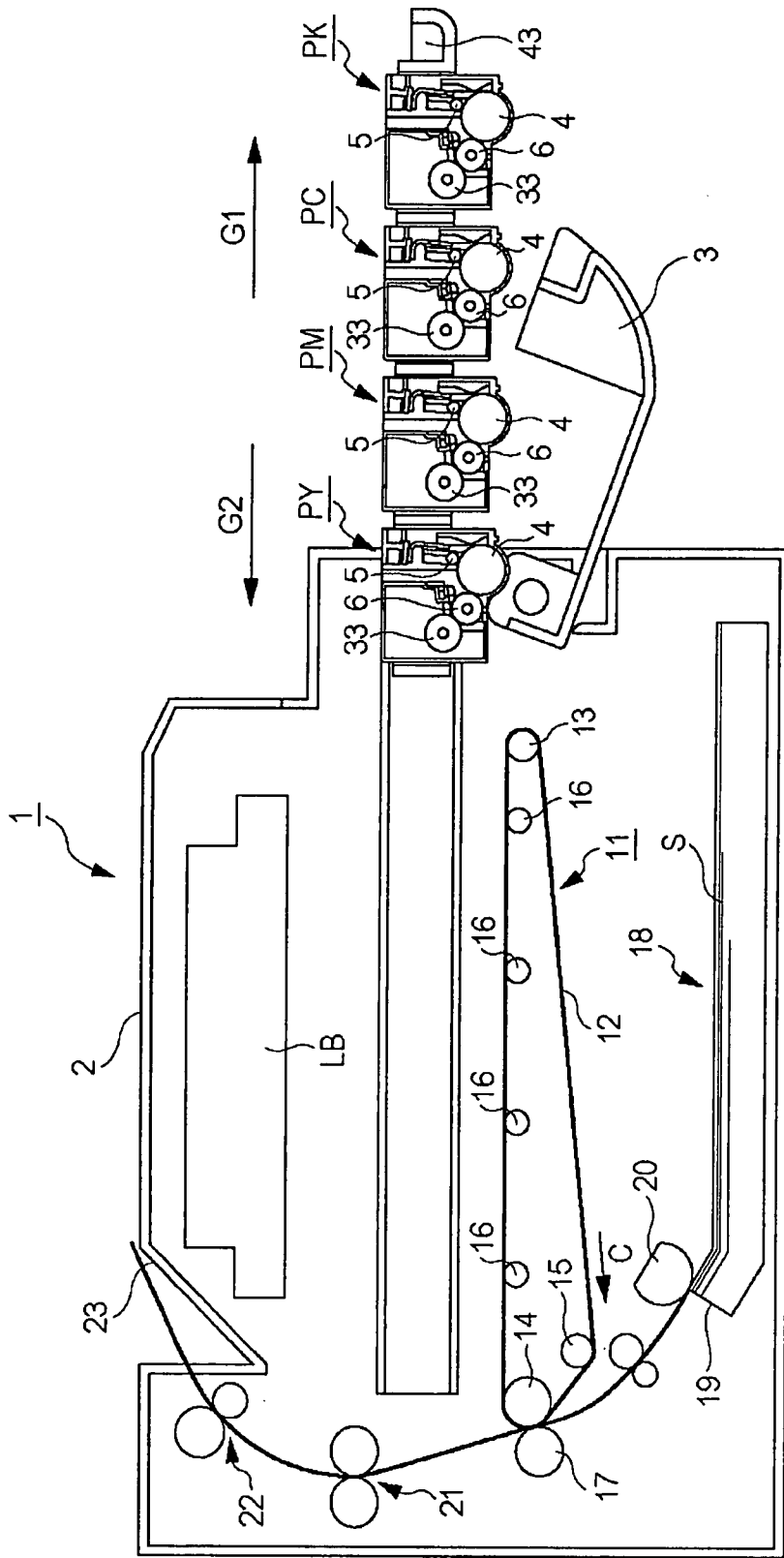


圖 5

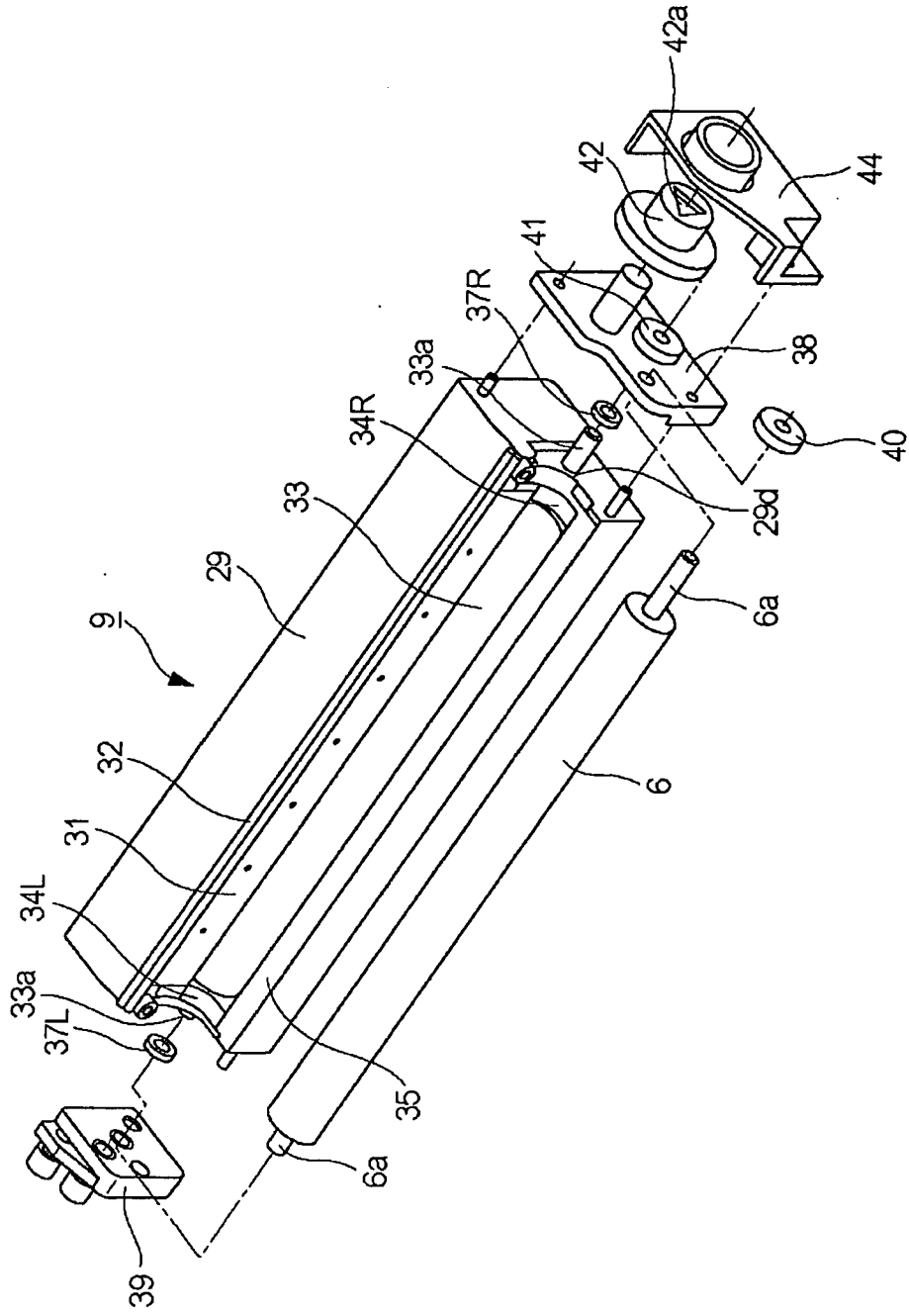


圖 7

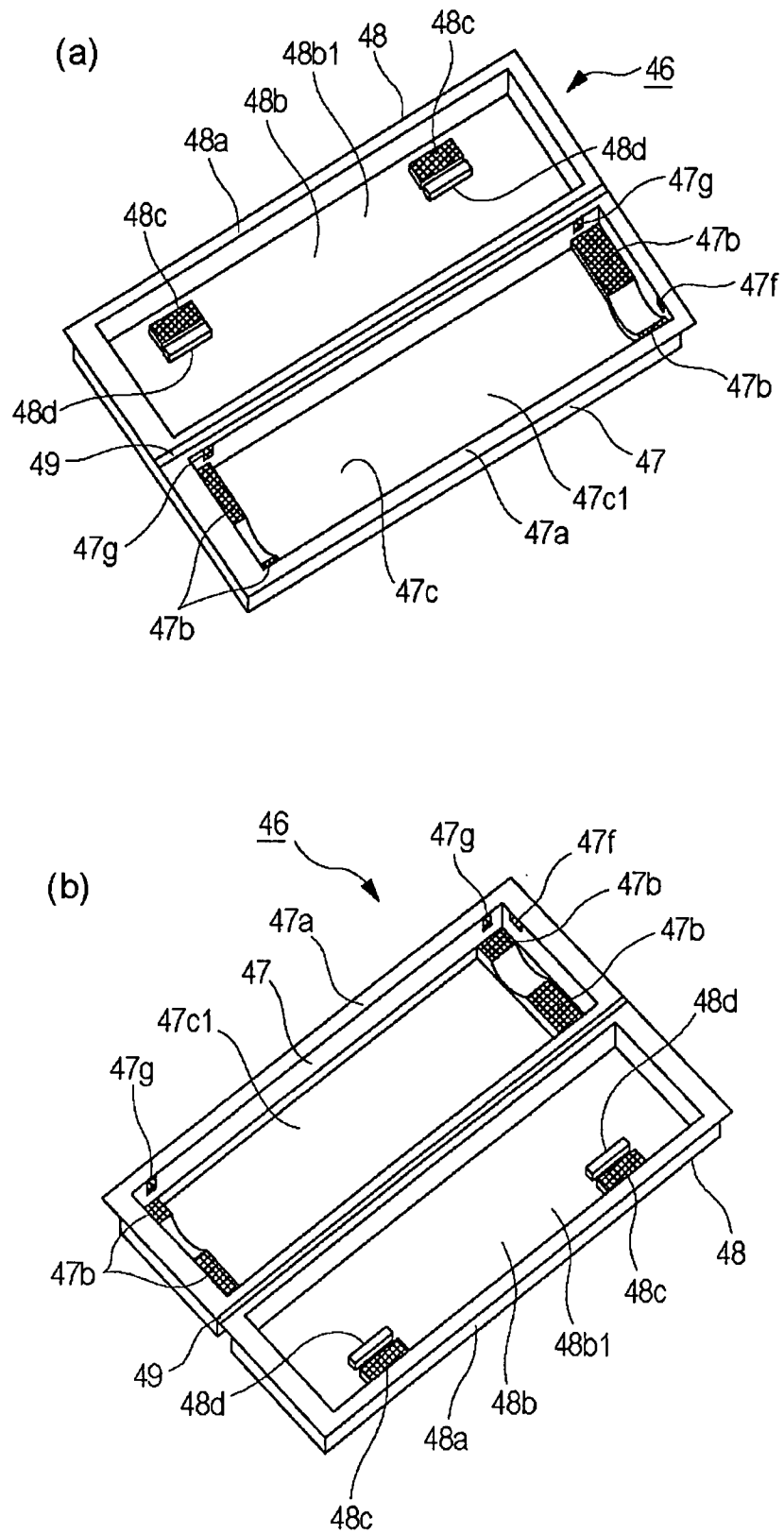


圖 8

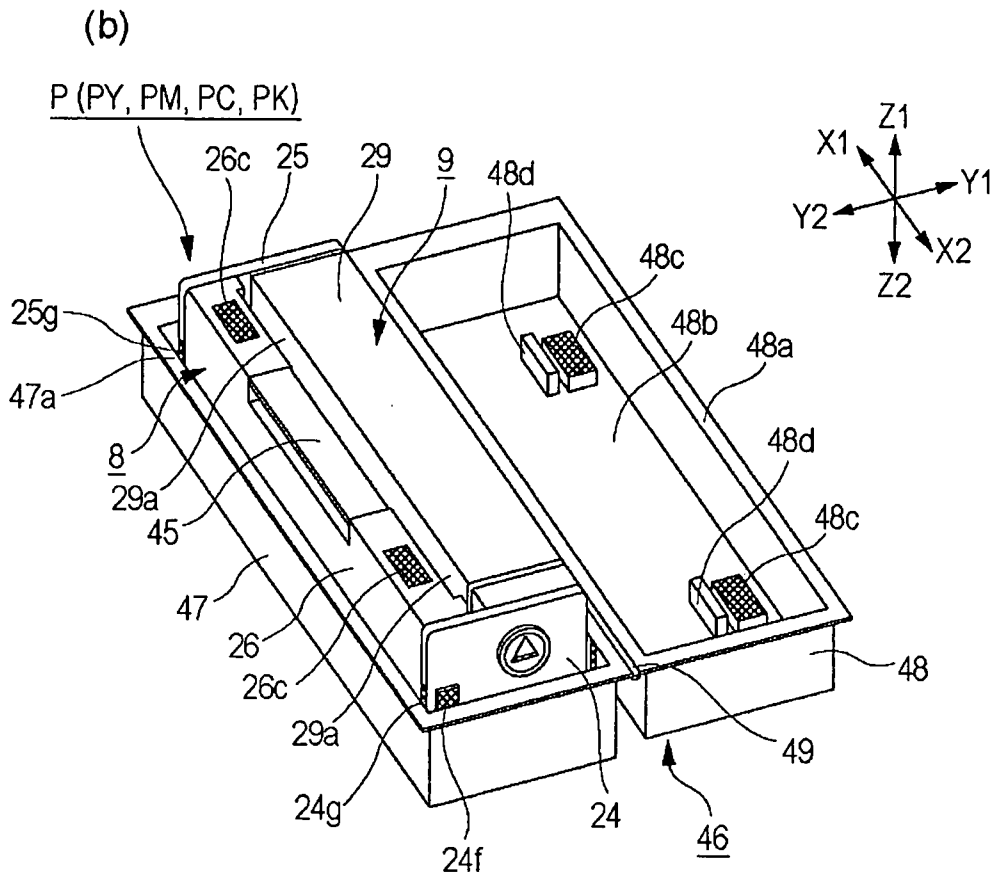
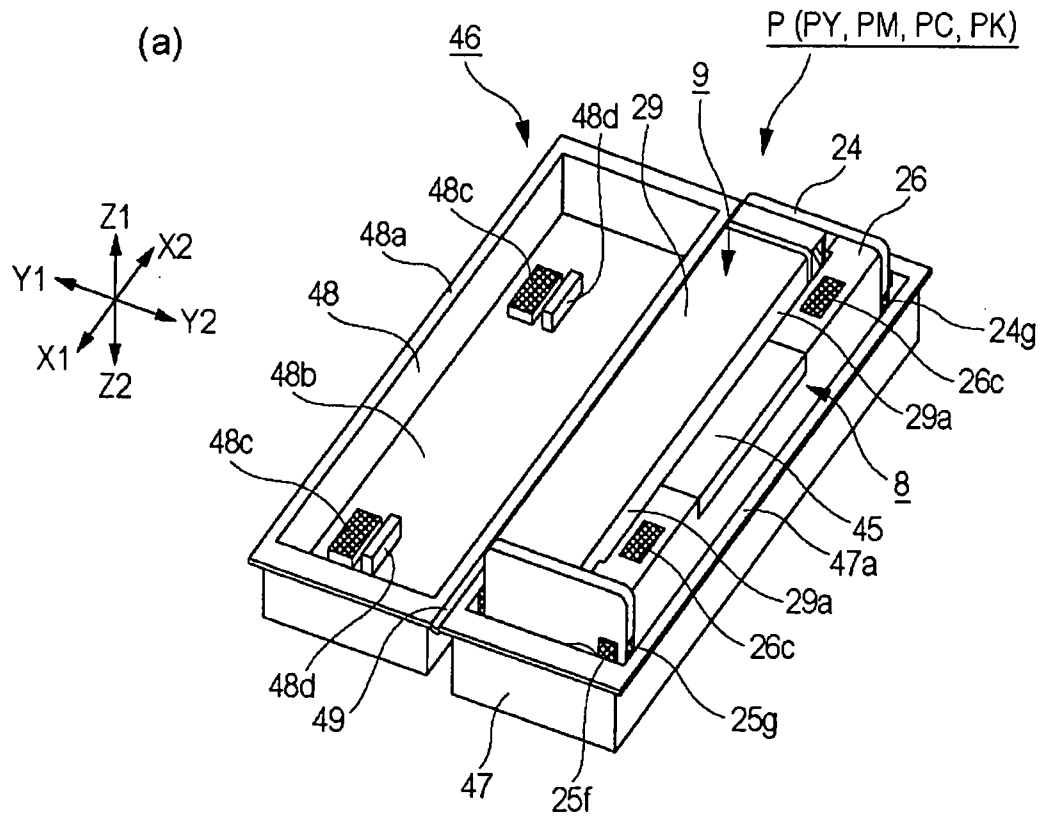


圖 9

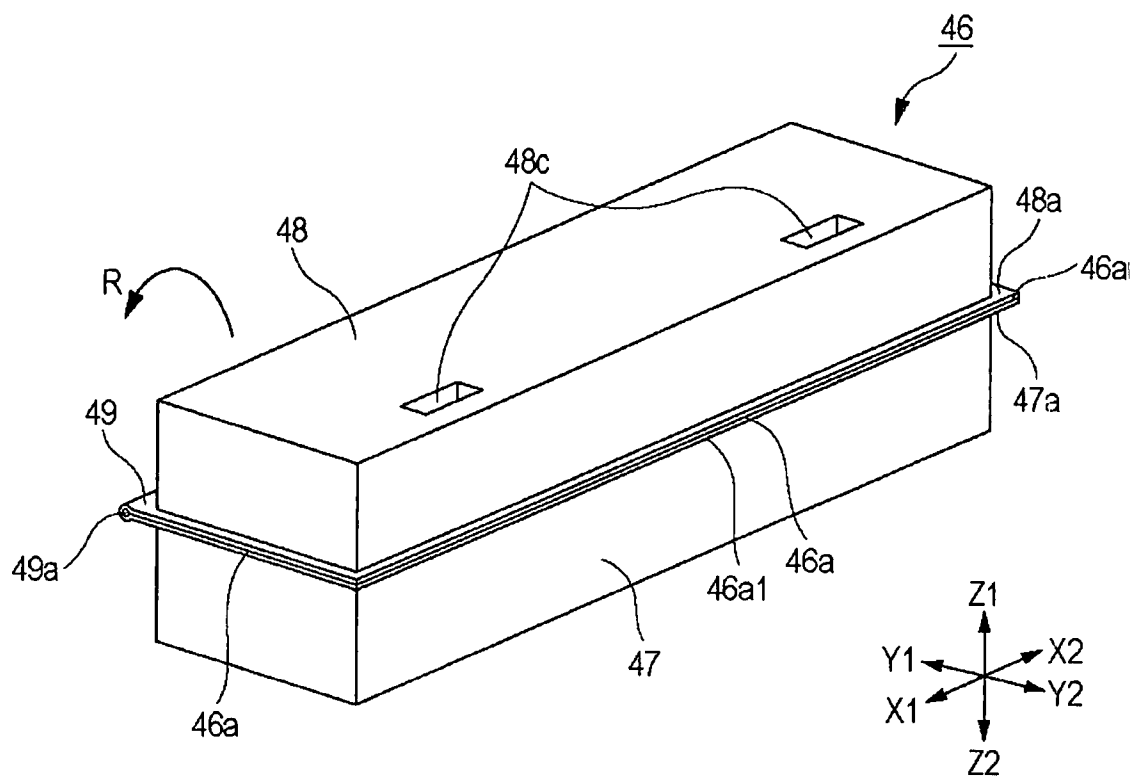


圖 10

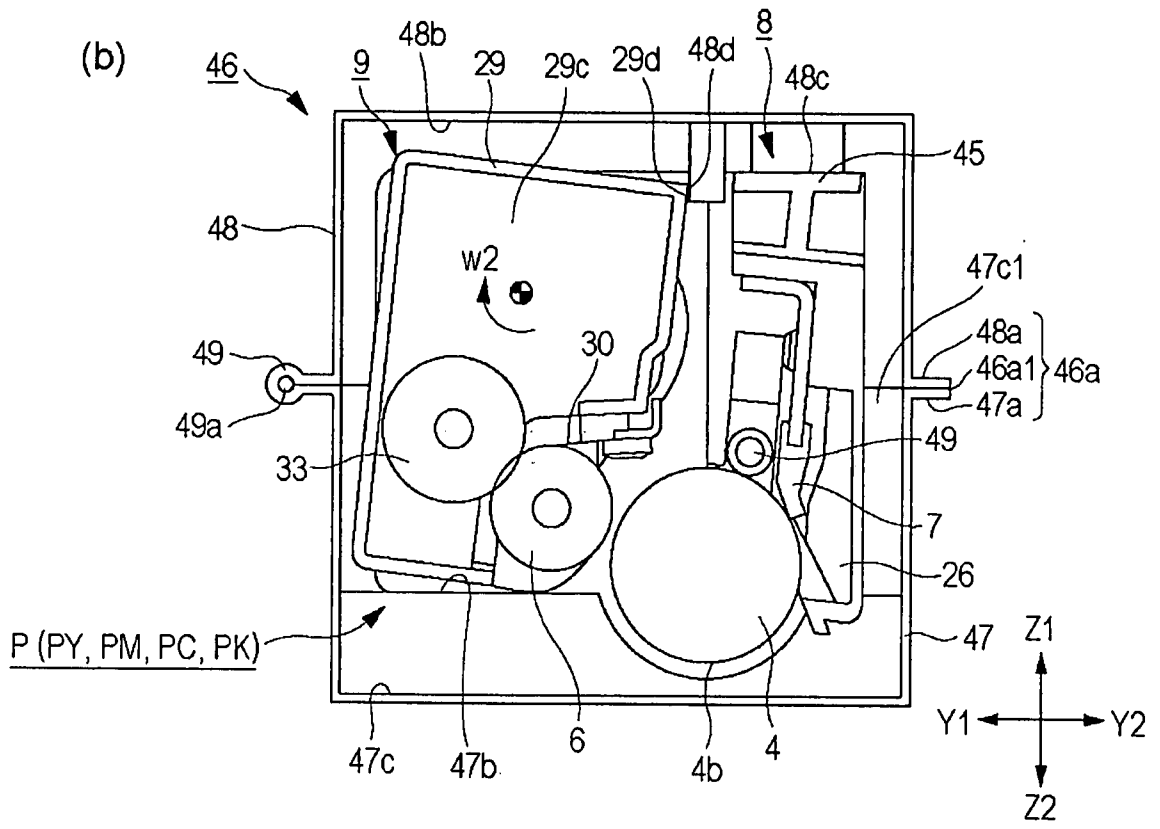
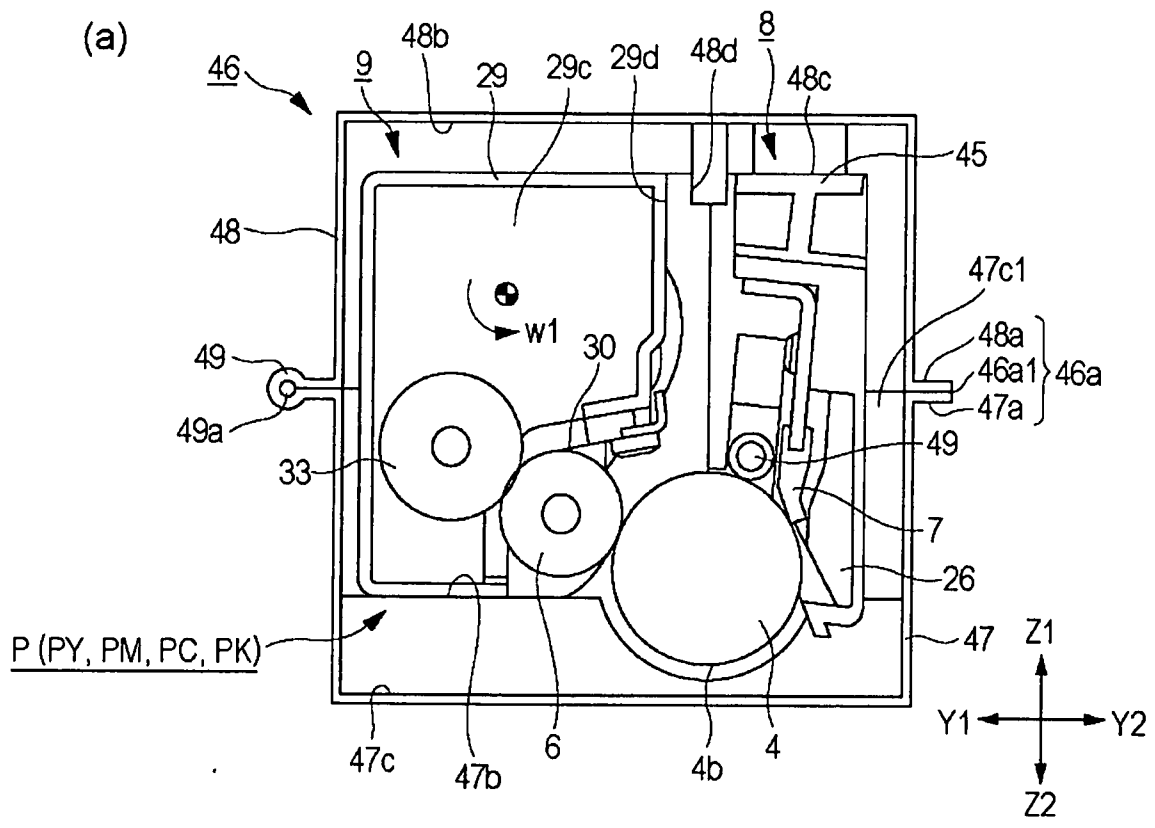


圖 11

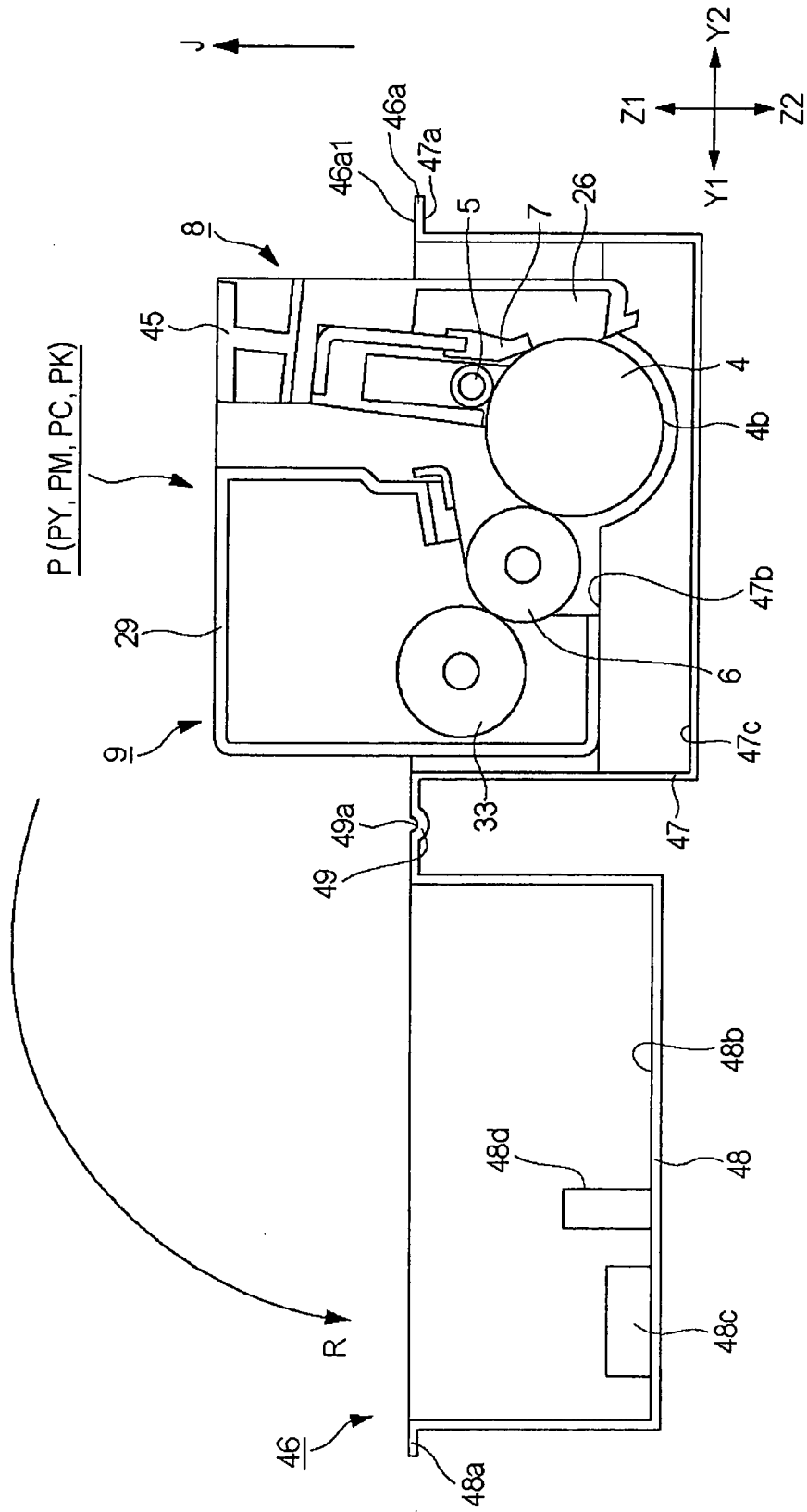


圖 12

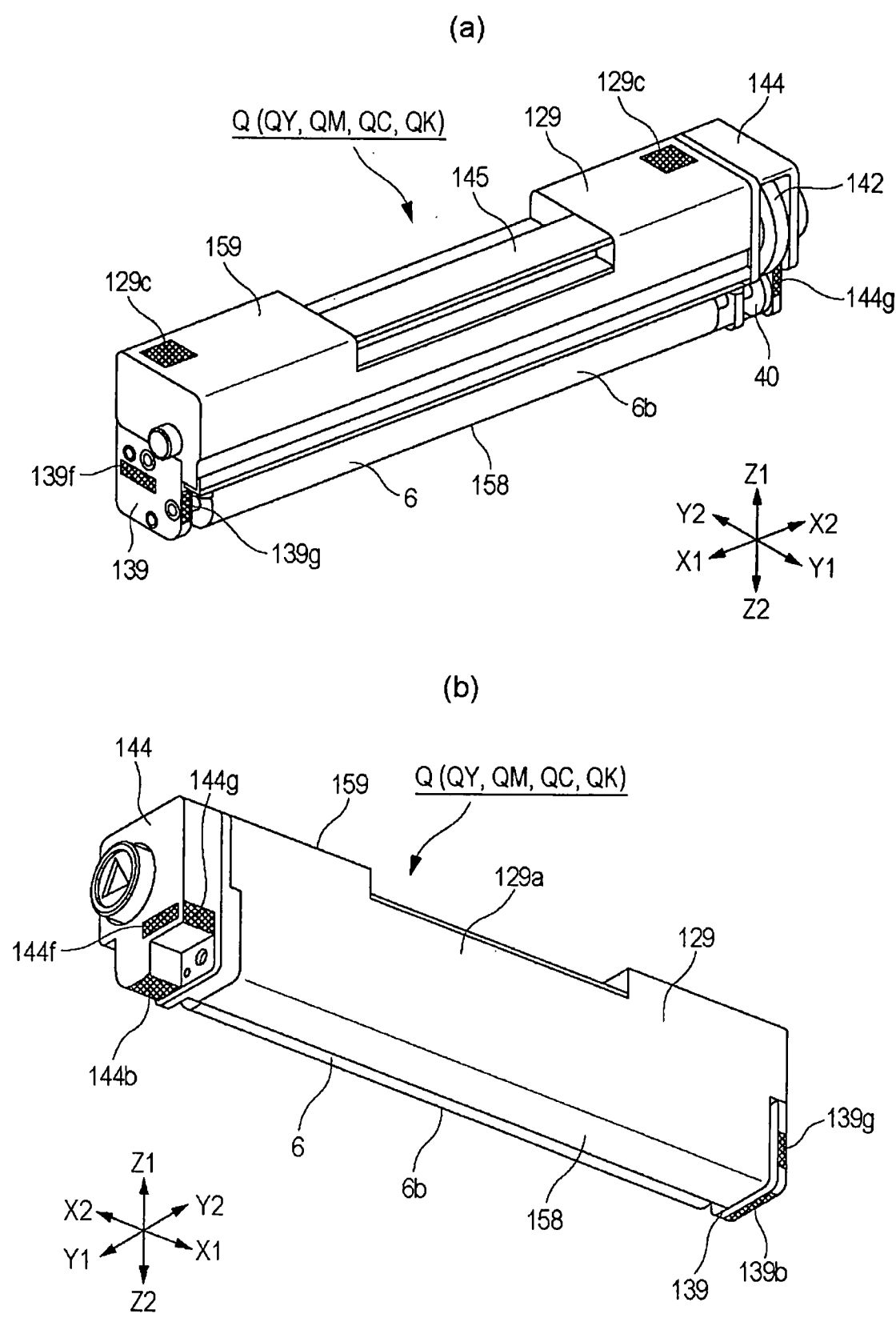


圖 13

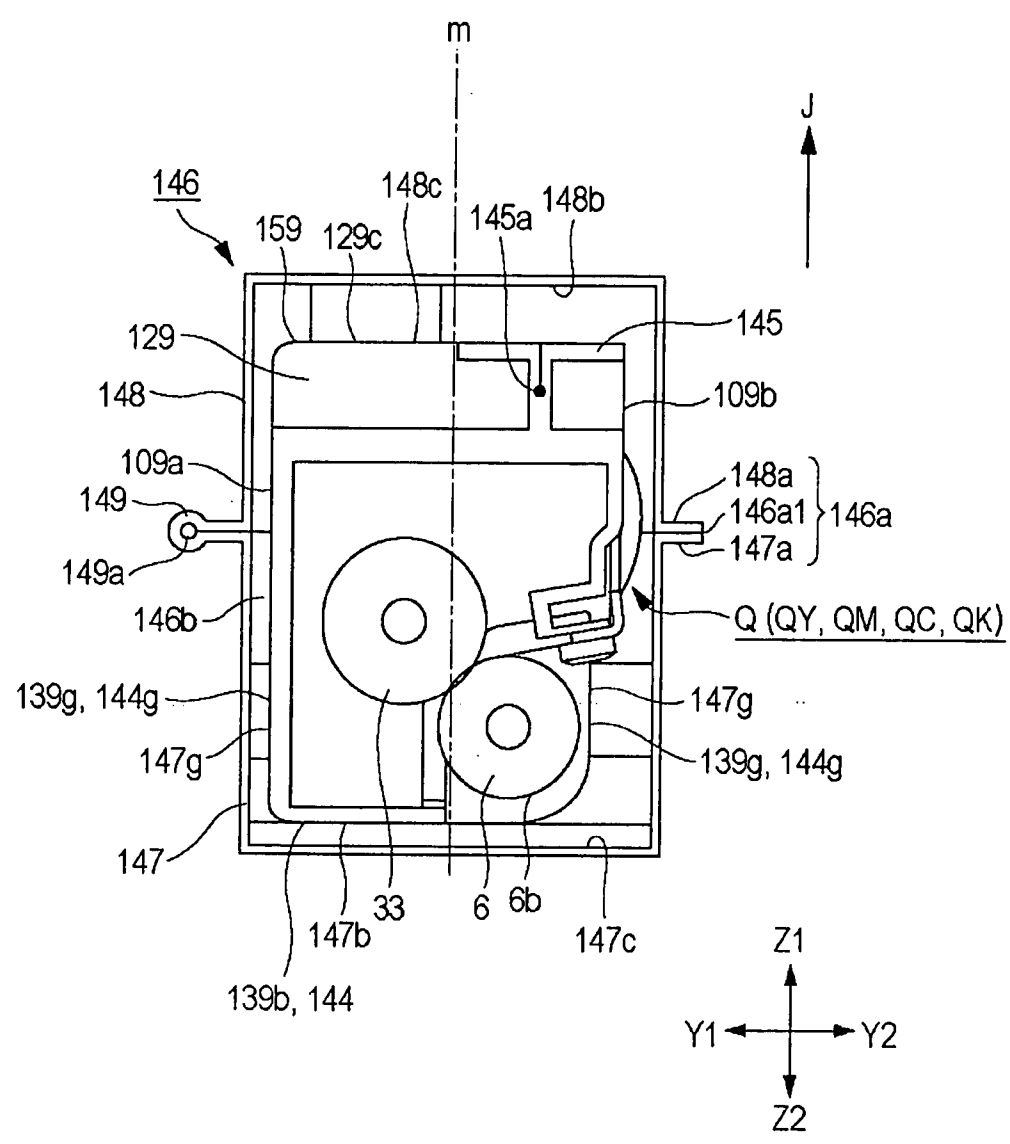


圖 15