

19



OFICINA ESPAÑOLA DE
PATENTES Y MARCAS

ESPAÑA



11 Número de publicación: **2 988 403**

51 Int. Cl.:

A47L 13/59 (2006.01)

A47L 13/60 (2006.01)

12

TRADUCCIÓN DE PATENTE EUROPEA

T3

96 Fecha de presentación y número de la solicitud europea: **11.05.2017 E 21151003 (7)**

97 Fecha y número de publicación de la concesión europea: **17.07.2024 EP 3838100**

54 Título: **Cubo de fregona para limpiar y escurrir una fregona plana**

30 Prioridad:

04.06.2016 CN 201620530924 U

09.08.2016 CN 201620853180 U

30.04.2017 CN 201720468446 U

30.04.2017 CN 201720468451 U

30.04.2017 CN 201720468452 U

30.04.2017 CN 201720468440 U

45 Fecha de publicación y mención en BOPI de la traducción de la patente:
20.11.2024

73 Titular/es:

**CIXI BOSHENG PLASTIC CO., LTD (100.0%)
Dapeng Village Longshan Town
Cixi, Zhejiang 315331, CN**

72 Inventor/es:

HUANG, ZHIYONG

74 Agente/Representante:

IZQUIERDO BLANCO, María Alicia

ES 2 988 403 T3

Aviso: En el plazo de nueve meses a contar desde la fecha de publicación en el Boletín Europeo de Patentes, de la mención de concesión de la patente europea, cualquier persona podrá oponerse ante la Oficina Europea de Patentes a la patente concedida. La oposición deberá formularse por escrito y estar motivada; sólo se considerará como formulada una vez que se haya realizado el pago de la tasa de oposición (art. 99.1 del Convenio sobre Concesión de Patentes Europeas).

DESCRIPCIÓN

Cubo de fregona para limpiar y escurrir una fregona plana

5 Campo de la invención

La presente invención se refiere a un cubo de fregona, y en particular a un cubo de fregona que limpia y escurre una fregona plana, y un conjunto de herramienta de limpieza que utiliza el cubo de fregona.

10 Descripción del estado de la técnica

En el estado de la técnica, hay tres enfoques para escurrir una fregona plana. El primer enfoque es pisar el pedal para apretar una tela de fregona en la fregona plana. En este enfoque, se proporciona un dispositivo de escurrimiento accionado por el pie en un cubo de fregona; el dispositivo de escurrimiento accionado por el pie comprende una cesta de escurrido incorporada en el cubo de fregona y un pedal articulado en una porción superior del cubo de fregona y dispuesto opuesto a la cesta de escurrido; y, el pedal y la cesta de escurrido forman un espacio de escurrido. Durante el proceso de escurrido, la tela de la fregona en una placa de la fregona de la fregona plana debe desprenderse en primer lugar, la tela de la fregona se coloca luego en el espacio de escurrido, y el espacio de escurrido se encoge pisando el pedal para escurrir el agua de la tela de la fregona. En este método de escurrimiento, es necesario diseñar un dispositivo de escurrimiento accionado por el pie con una estructura complicada, por lo que el costo es relativamente alto; además, durante el escurrido, es necesario desprender el tejido de la fregona y realizar una operación de pedaleo con un pie, por lo que la operación es incómoda.

El segundo enfoque es por rotación centrífuga. En este enfoque, se utiliza una varilla rotativa de la fregona operada a mano. Durante el proceso de escurrimiento, hay que doblar dos extremos de la placa de la fregona de la fregona plana y colocarlos en una sección de agua de escurrimiento en un cubo de fregona y luego se presiona la varilla de la fregona hacia abajo, de modo que la placa de la fregona de la fregona plana se gira centrífugamente para el escurrido. En este enfoque de escurrido, la placa de la fregona de la fregona plana tiene que ser diseñada como una estructura plegable, la estructura es complicada, y este enfoque de escurrido requiere una varilla de fregona giratoria operada a mano, por lo que el costo es relativamente alto.

El tercer enfoque es empujando manualmente y apretando. Por ejemplo, las patentes chinas de modelos de utilidad CN201171658Y (Patente No.: ZL200720192814.5), CN203074606U (Patente No.: ZL201320019718.6), CN204146974U (Patente No.: ZL201420624020.1) y similares, revelaron una especie de fregona plana, que comprende una varilla de fregona, una placa de fregona plana conectada de forma móvil a la varilla de fregona, un paño colocado en la placa de fregona plana, y un mecanismo de apriete colocado en la varilla de la fregona. El paño de la placa de la fregona plana se aprieta y limpia por el movimiento relativo y la compresión entre el mecanismo de escurrimiento y la placa de la fregona plana. Este enfoque tiene las siguientes desventajas: durante el escurrido, es necesario sujetar la varilla de la fregona con una mano y el mecanismo de escurrimiento con la otra para lograr el movimiento relativo y el escurrido entre el mecanismo de escurrimiento y la placa plana de la fregona empujando o tirando del mecanismo de escurrimiento con una sola mano. Por lo tanto, la operación de escurrido es muy agotadora y este enfoque da como resultado una baja practicidad y una baja experiencia del usuario.

Los documentos EP2769661A2, WO 2015/085016A1 y US6279195B1 describen fregonas planas exprimidas en cubos de fregona.

Sumario de la Invención

Un primer problema técnico a ser resuelto en la presente invención es proporcionar un cubo de fregona para limpiar y escurrir una fregona plana, que puede limpiar y escurrir un paño de la fregona plana, está integrado ambas funciones de limpieza y escurrido juntas en un cubo de fregona, y puede proporcionar mejores efectos de limpieza y escurrido, y proporcionar una operación de escurrido conveniente y de ahorro de trabajo y una experiencia de usuario placentera.

Un segundo problema técnico a ser resuelto por la presente invención es proporcionar un conjunto de herramienta de limpieza capaz de limpiar y apretar un paño en una fregona plana.

Para resolver el primer problema técnico, el cubo de la fregona para limpiar y escurrir una fregona plana con un paño y un cabezal de fregona, consta de un cuerpo de cubo y un dispositivo de escurrimiento dispuestos dentro del cuerpo del cubo; caracterizado en que el cuerpo del cubo tiene una sección de agua de escurrimiento y una sección de limpieza, que se encuentran respectivamente en dos posiciones diferentes cuando se utilizan; cuando el cabezal de la fregona plana se introduce de forma desmontable en el dispositivo de escurrimiento, el dispositivo de escurrimiento presiona contra el paño del cabezal de la fregona y raspa el paño del cabezal de la fregona.

Preferentemente, el dispositivo de escurrimiento comprende un bastidor y un escurridor; el bastidor tiene un puerto de escurrido para recibir el cabezal de la fregona; el escurridor se dispone junto al puerto de escurrido, de modo que el escurridor pueda presionar el paño del cabezal de la fregona para raspar el paño.

- El escurridor puede tener varias formas. Preferentemente, el escurridor es una tira escurridora, una lámina escurridora o un rodillo de agua exprimible giratorio, y la escurridora está fijada al bastidor;
- 5 o bien, el escurridor es una tira escurridora, una lámina escurridora o un rodillo de agua exprimible giratorio, y la escurridora está conectada de forma móvil al bastidor mediante un dispositivo elástico;
- o bien, el escurridor es una tira escurridora, una lámina escurridora o un rodillo de agua exprimible giratorio, el bastidor tiene una ranura inclinada, y el escurridor está colocado de forma móvil en la ranura y puede moverse a lo largo de la misma.
- 10 Preferiblemente, al menos un dispositivo de escurrimiento se elimina en la sección de limpieza, y al menos un dispositivo de escurrimiento se elimina en la sección de agua de escurrimiento.
- Preferentemente, sólo hay un dispositivo de escurrimiento que se desecha en la sección de agua de escurrimiento o en la sección de limpieza del cuerpo del cubo.
- 15 Hay varios métodos para formar la sección de limpieza y la sección de agua de escurrimiento. Preferentemente, una porción saliente hacia arriba que se extienda desde el cuerpo del cubo, que define la sección de agua de escurrimiento, y la sección del cuerpo del cubo debajo de la porción saliente hacia arriba define la sección de limpieza.
- 20 Además, preferentemente, la sección de limpieza y la sección de agua de escurrimiento son físicamente independientes y están separadas entre sí en el cuerpo del cubo.
- Hay varios métodos para mover el dispositivo de escurrimiento para realizar el cambio del dispositivo de escurrimiento entre la sección de limpieza y la sección de agua de escurrimiento. Como primera implementación preferida, se dispone una vía de deslizamiento en la parte superior del cuerpo del cubo, y el dispositivo de escurrimiento puede deslizarse sobre la vía de deslizamiento y moverse entre la sección de agua de escurrimiento y la sección de limpieza.
- 25 Como segunda implementación preferida del cambio del dispositivo de escurrimiento entre la sección de limpieza y la sección de agua de escurrimiento, un bastidor de rotación con una porción de cabeza y una porción de cola se dispone en el cuerpo del cubo; la porción de cabeza se abisagra en la parte superior del cuerpo del cubo; el dispositivo de escurrimiento se coloca de forma rotatoria en la parte posterior del bastidor de rotación; el bastidor de rotación puede posicionarse y cambiarse entre un estado horizontal y un estado vertical en relación con la parte superior del cuerpo del cubo, de modo que el dispositivo de escurrimiento se cambie entre la sección de agua de escurrimiento y la sección de limpieza.
- 30 Para evitar una colisión directa y feroz del cabezal de la fregona con el fondo del cubo de la fregona cuando la fregona plana se presiona enérgicamente hacia abajo, preferentemente, se dispone un amortiguador para la fregona plana dentro de la sección de agua de escurrimiento y/o la sección de limpieza del cuerpo del cubo.
- 35 La estructura del buffer tiene varias formas. Preferiblemente, el amortiguador es un cojín elástico, un bloque elástico o un dispositivo de resorte, que se dispone en el fondo del cuerpo del cubo;
- el dispositivo de resorte comprende un resorte eyectado con un fondo y una parte superior y un portador de rebote; la parte inferior del resorte eyectado está fijada en relación con el cuerpo del cubo, mientras que la parte superior del resorte eyectado presiona contra el portador de rebote.
- 40 Preferiblemente, una pluralidad de válvulas de drenaje correspondientes a la sección de limpieza y/o a la sección de agua de escurrimiento, se disponen en el cuerpo del cubo.
- 45 Se pueden utilizar varios enfoques para asegurar que el cabezal de la fregona entre en contacto con el agua lo menos posible o para mantenerla libre de agua durante el escurrido. Como primera implementación preferida, se dispone un bastidor de cierre dentro de la sección de agua de escurrimiento del cuerpo del cubo.
- 50 Además, preferentemente, el bastidor del recinto comprende una superficie de extremo superior y un puerto guía inclinado hacia abajo en la superficie de extremo superior.
- 55 Como segunda implementación preferida para asegurar que el cabezal de la fregona entre en contacto con el agua lo menos posible o para mantenerla libre de agua, se dispone un dispositivo de bombeo de agua dentro de la sección de agua de escurrimiento del cuerpo del cubo, y el dispositivo de bombeo de agua bombea el agua fuera de la sección de agua de escurrimiento.
- 60 El dispositivo de bombeo de agua puede ser de varias estructuras. Como primera implementación preferida, el dispositivo de bombeo de agua comprende un cilindro de bombeo de agua colocado en la parte inferior del cuerpo del cubo; se dispone un deflector dentro del cilindro de bombeo de agua para dividir el interior del cilindro de bombeo de agua en una sección superior de bombeo de agua conectada a una tubería de bombeo de agua y una sección inferior de suministro de agua en comunicación con el cuerpo del cubo;
- 65

ES 2 988 403 T3

se dispone un pistón dentro de la sección de bombeo de agua y se sella contra la sección de bombeo de agua, y se dispone un dispositivo elástico entre el pistón y el deflector; y
se dispone una válvula de retención en el deflector, que se cierra cuando se presiona el pistón hacia abajo y se abre cuando se levanta el pistón.

5

Como segunda implementación preferida del dispositivo de bombeo de agua, el dispositivo de bombeo de agua comprende una bomba impulsora dispuesta en el fondo del cuerpo del cubo, que está conectada a la tubería de bombeo de agua, un impulsor se dispone en el interior de la bomba impulsora, un eje motriz se dispone en el centro del impulsor y un engranaje motriz se dispone en el eje motriz;

10

un portador de engranajes y una cremallera de elevación se disponen dentro del cuerpo del cubo, y un engranaje dúplex que comprende un engranaje cónico y un engranaje impulsor acoplado a la cremallera de elevación se dispone en el portador de engranajes; y

15

un husillo vertical se dispone en el portador de engranajes, y un engranaje superior acoplado al engranaje cónico y un engranaje inferior acoplado al engranaje impulsor se disponen en el husillo.

Como tercera aplicación preferida para asegurar que el cabezal de la fregona entre en contacto con el agua lo menos posible o para mantenerla libre de agua, el dispositivo de escurrimiento comprende un bastidor de escurrido dispuesto en la sección de agua de escurrimiento, un bastidor de limpieza dispuesto en la sección de limpieza y dos escurridores; el bastidor de escurrido tiene un puerto de escurrido para recibir el cabezal de la fregona, y el bastidor de limpieza tiene un puerto de limpieza para recibir el cabezal de la fregona; las dos escurridoras están dispuestas respectivamente adyacentes al puerto de escurrido del bastidor de escurrido y al puerto de limpieza del bastidor de limpieza; de modo que cada escurridora puede tocar el paño del cabezal de la fregona para raspar el paño.

20

Preferentemente, el bastidor de escurrido tiene un pasaje de agua que se extiende hacia la sección de limpieza, y el agua del paño del cabezal de la fregona exprimida por el escurridor en la sección de agua de escurrimiento fluye hacia la sección de limpieza a través del pasaje de agua.

25

Como cuarta implementación preferida para asegurar que el cabezal de la fregona entre en contacto con el agua lo menos posible o para mantenerla libre de agua, el cuerpo del cubo tiene un escalón elevado que sobresale hacia arriba desde el fondo de la sección de agua de escurrimiento.

30

Para hacer más racional la estructura del cubo de limpieza, preferiblemente, el dispositivo de escurrimiento se elimina en la sección de agua de escurrimiento, y un limpiador está dispuesto en la sección de limpieza; el limpiador puede moverse hacia arriba y hacia abajo en relación con el cuerpo del cubo, cuando el paño del cabezal de la fregona se mueve en relación con el limpiador, el paño del cabezal de la fregona se limpia para ser desechado entre el paño del cabezal de la fregona y el limpiador.

35

Preferentemente, el movimiento del limpiador en relación con el cuerpo del cubo se realiza a mano.

40

Preferiblemente, el limpiador se impulsa para moverse hacia arriba cuando el cabezal de la fregona se presiona hacia abajo, y el limpiador se impulsa para moverse hacia abajo cuando el cabezal de la fregona se tira hacia arriba, de modo que se logre el movimiento relativo entre el limpiador y el cabezal de la fregona.

45

Preferentemente, el limpiador comprende un primer bastidor y un segundo bastidor que están separados el uno del otro; un componente del limpiador se dispone en el primer bastidor o en el segundo bastidor; un tercer bastidor se dispone entre el primer bastidor y el segundo bastidor; una primera varilla está articulada en dos extremos del primer bastidor, una segunda varilla está articulada en dos extremos del segundo bastidor, y una tercera varilla cerca del primer bastidor y una cuarta varilla cerca del segundo bastidor están articuladas en dos extremos del tercer bastidor; la primera varilla y la tercera varilla están articuladas en sus extremos inferiores, y la segunda varilla y la cuarta varilla están articuladas en sus extremos superiores; y, durante la limpieza, se aplica una fuerza después de que el cabezal de la fregona está alineada con el tercer bastidor, de modo que el primer bastidor y el segundo bastidor pueden moverse hacia arriba y hacia abajo.

50

Preferentemente, el limpiador está conectado a un mecanismo de engranaje que es impulsado por el cabezal de la fregona.

55

Preferentemente, el dispositivo de escurrimiento comprende un escurridor para apretar el paño en el cabezal de la fregona y un primer soporte opuesto al escurridor; el escurridor se dispone directa o indirectamente en el cuerpo del cubo, y el primer soporte se dispone directamente en el cuerpo del cubo; el espacio entre el escurridor y el primer soporte se define como un espacio de escurrido; y, cuando el cabezal de la fregona se inserta en el espacio de escurrido, el paño del cabezal de la fregona puede desplazarse verticalmente en relación con el escurridor y ser escurrido por éste.

60

Preferentemente, el primer soporte es un par de costillas de soporte que se extiendan longitudinalmente desde una superficie final del cuerpo del cubo; o un par de costillas de soporte que se extiendan transversalmente desde una

65

- superficie lateral del cuerpo del cubo; o un par de bastidores de soporte que se extienda longitudinalmente desde una superficie final del cuerpo del cubo, con un rodillo que se disponga en un extremo de la cola de cada uno de los bastidores de soporte; o un par de bastidores de soporte que se extienda transversalmente desde una superficie lateral del cuerpo del cubo, con un rodillo que se disponga en cada uno de los bastidores de soporte.
- 5 Preferiblemente, un dispositivo de flujo de agua para transferir agua de la sección de agua de escurrimiento a la sección de limpieza se elimina en la sección de agua de escurrimiento.
- 10 Preferentemente, el dispositivo de flujo de agua es un pasajero de flujo de agua que comunica la sección de agua de escurrimiento y la sección de limpieza, y el pasajero de flujo de agua se dispone sobre la sección de agua de escurrimiento y la sección de limpieza. De esta manera, en lugar de fluir hacia la parte inferior de la sección de agua de escurrimiento, el agua escurrida fluye directamente hacia la parte superior de la sección de limpieza desde la parte superior de la sección de agua de escurrimiento y luego fluye hacia la sección de limpieza.
- 15 Para simplificar la estructura del dispositivo de escurrimiento y para montarlo más fácilmente, preferentemente, el dispositivo de escurrimiento sólo se dispone en la sección de agua de escurrimiento, el dispositivo de escurrimiento comprende un escurridor para apretar el paño en el cabezal de la fregona y un primer soporte opuesto al escurridor; el escurridor se coloca directa o indirectamente en el cuerpo del cubo, y el primer soporte se coloca en el cuerpo del cubo; el espacio entre el escurridor y el primer soporte se define como un espacio de escurrido; cuando el cabezal de la fregona se introduce en el espacio de escurrido, el paño del cabezal de la fregona puede desplazarse relativamente al escurridor y ser escurrido por el escurridor.
- 20 Preferiblemente, un dispositivo de limpieza para limpiar el paño se desecha dentro de la sección de limpieza.
- 25 Preferentemente, el primer soporte es un par de costillas de soporte que se extienda longitudinalmente desde una superficie final del cuerpo del cubo; o un par de costillas de soporte que se extienda transversalmente desde una superficie lateral del cuerpo del cubo; o un par de bastidores de soporte que se extienda longitudinalmente desde una superficie final del cuerpo del cubo, con un rodillo que se disponga en un extremo de la cola de cada uno de los bastidores de soporte; o un par de bastidores de soporte que se extienda transversalmente desde una superficie lateral del cuerpo del cubo, con un rodillo que se disponga en cada uno de los bastidores de soporte.
- 30 Preferiblemente, el escurridor es un rodillo escurridor, una hoja escurridora o una placa escurridora.
- 35 Preferentemente, el dispositivo de escurrimiento comprende además un bastidor dispuesto en el cuerpo del cubo, y el escurridor se dispone en el bastidor.
- Preferiblemente, un dispositivo de flujo de agua para transferir agua de la sección de agua de escurrimiento a la sección de limpieza se elimina en la sección de agua de escurrimiento.
- 40 Preferentemente, el dispositivo de flujo de agua es un pasajero de flujo de agua que comunica la sección de agua de escurrimiento y la sección de limpieza. De esta manera, en lugar de fluir hacia la parte inferior de la sección de agua de escurrimiento, el agua escurrida fluye directamente hacia la parte superior de la sección de limpieza desde la parte superior de la sección de agua de escurrimiento y luego fluye hacia la sección de limpieza.
- 45 Para simplificar la estructura del dispositivo de escurrimiento y para montarlo más fácilmente, preferentemente, el dispositivo de escurrimiento sólo se desecha en la sección de agua de escurrimiento, y un dispositivo de limpieza para limpiar el paño está dispuesto dentro de la sección de limpieza.
- 50 Preferentemente, el dispositivo de limpieza comprende un limpiador para escurrir y raspar el paño del cabezal de la fregona y un segundo soporte opuesto al del limpiador; el limpiador se coloca directa o indirectamente en el cuerpo del cubo, y el segundo soporte se coloca en el cuerpo del cubo; el espacio entre el limpiador y el segundo soporte se define como un espacio de limpieza; y, cuando el cabezal de la fregona se introduce en el espacio de limpieza, el paño del cabezal de la fregona puede desplazarse relativamente al limpiador y ser escurrido por éste.
- 55 Preferentemente, el segundo soporte es un par de costillas de soporte que se extienda longitudinalmente desde una superficie final del cuerpo del cubo; o un par de costillas de soporte que se extienda transversalmente desde una superficie lateral del cuerpo del cubo; o un par de bastidores de soporte que se extienda longitudinalmente desde una superficie final del cuerpo del cubo, con un rodillo que se disponga en un extremo de la cola de cada uno de los bastidores de soporte; o un par de bastidores de soporte extendiéndose transversalmente desde una superficie lateral del cuerpo de la cubeta, con un rodillo siendo dispuesto en cada uno de los bastidores de soporte; o un par de bastidores de soporte extendiéndose longitudinalmente desde una superficie final del cuerpo de la cubeta, con un par de resortes y un par de bloques elásticos siendo dispuestos en cada uno de los bastidores de soporte, los resortes actuando sobre los bloques elásticos para permitir que las porciones de los bloques elásticos reboten desde el extremo de la cola de los bastidores de soporte.
- 60
- 65 Preferiblemente, el limpiador es un raspador de limpieza, un cepillo de limpieza, dientes de limpieza o goma de limpieza

suave.

Preferentemente, el dispositivo de limpieza comprende además un bastidor de limpieza dispuesto en el cuerpo del cubo, y el limpiador se dispone en el bastidor de limpieza.

Para resolver el segundo problema técnico, el conjunto de herramienta de limpieza comprende el cubo de la fregona y una fregona plana; caracterizada en eso, la fregona plana comprende una varilla de fregona y un cabezal de fregona fijada rotatoriamente a la varilla de fregona, y un paño dispuesto en el cabezal de fregona; el paño es capaz de tocar el dispositivo de escurrimiento en el cubo de la fregona.

Comparado con el estado de la técnica, la presente invención tiene las siguientes ventajas: como el cuerpo del cubo tiene un dispositivo de escurrimiento, la varilla de la fregona puede sostenerse con ambas manos cuando se utiliza para limpiar y escurrir la fregona plana, realizando así las funciones de limpieza y escurrido por el relativo apretón y movimiento entre el cabezal de la fregona y el dispositivo de escurrimiento; la operación ahorra más trabajo y es más sencilla; el paño puede escurrirse mejor; además, al disponer de un cubo de fregona adaptado a la fregona plana, es conveniente para limpiar y escurrir la fregona plana en cualquier momento y en cualquier lugar.

Mientras tanto, no es necesario disponer de ningún mecanismo de escurrimiento adicional en la fregona plana, para que la fregona sea más simple en su estructura y más fácil de usar.

El conjunto de herramienta de limpieza de la presente invención también tiene las ventajas mencionadas.

Breve descripción de los dibujos

La Fig. 1 es una vista en perspectiva de un cubo de fregona según la Forma de realización 1 de la presente invención;
 La Fig. 2 es una vista en perspectiva de una fregona plana del cubo de la fregona según la Forma de realización 1 de la presente invención;
 La Fig. 3 es una vista en perspectiva que muestra la estructura de un dispositivo de escurrimiento según la Forma de realización 1 de la presente invención;
 La Fig. 4 es una vista en perspectiva que muestra la estructura de un dispositivo de escurrimiento según la Forma de realización 2 de la presente invención;
 La Fig. 5 es una vista en perspectiva que muestra la estructura de un dispositivo de escurrimiento según la Forma de realización 3 de la presente invención;
 La Fig. 6 es una vista en perspectiva que muestra la estructura de un dispositivo de escurrimiento según la Forma de realización 4 de la presente invención;
 La Fig. 7 es una vista en perspectiva que muestra la estructura de un dispositivo de escurrimiento según la Forma de realización 5 de la presente invención;
 La Fig. 8 es una vista en perspectiva que muestra la estructura de un dispositivo de escurrimiento según la Forma de realización 6 de la presente invención;
 La Fig. 9 es una vista en perspectiva de la disposición de dos dispositivos de escurrimiento del Forma de realización 6 en el cubo de la fregona según la Forma de realización 1 de la presente invención;
 La Fig. 10 es una vista esquemática de un buffer del cubo de la fregona según la Forma de realización 1 de la presente invención;
 La Fig. 11 es una vista en perspectiva de una sección de agua de escurrimiento con un bastidor de cierre según la Forma de realización 1 de la presente invención;
 La Fig. 12 es una vista en perspectiva de un cubo de fregona según la Forma de realización 2 de la presente invención (cuando el dispositivo de escurrimiento se encuentra dentro de la sección de limpieza);
 La Fig. 13 es una vista en perspectiva del cubo de la fregona según la Forma de realización 2 de la presente invención (cuando el dispositivo de escurrimiento está situado dentro de la sección de agua de escurrimiento);
 La Fig. 14 es una vista en perspectiva de un cubo de fregona según la Forma de realización 3 de la presente invención;
 La Fig. 15 es una vista en perspectiva de un cubo de fregona según la Forma de realización 4 de la presente invención;
 La Fig. 16 es una vista en perspectiva de un cubo de fregona según la Forma de realización 5 de la presente invención;
 La Fig. 17 es una vista en perspectiva de un cubo de fregona según la Forma de realización 6 de la presente invención;
 La Fig. 18 es una vista en perspectiva de un cubo de fregona según la Forma de realización 7 de la presente invención (cuando la placa de la válvula ocluye el agujero que fluye);
 La Fig. 19 es una vista en perspectiva del cubo de la fregona según la Forma de realización 7 de la presente invención (cuando se abre el plato de la válvula);
 La Fig. 20 es una vista ampliada de la parte A de la Fig. 18;
 La Fig. 21 es una vista ampliada de la parte B de la Fig. 19;
 La Fig. 22 es una vista en perspectiva de un cubo de fregona según la Forma de realización 8 de la presente invención;
 La Fig. 23 es una vista en perspectiva cuando un soporte de elevación en un dispositivo de bombeo de agua de la Fig. 22 se mueve hacia abajo;
 La Fig. 24 es una vista en perspectiva cuando la rejilla de elevación del dispositivo de bombeo de agua de la Fig. 22 está volviendo a la posición original;
 La Fig. 25 es una vista en perspectiva de un cubo de fregona según la Forma de realización 9 de la presente invención;
 La Fig. 26 es una vista en perspectiva de la Fig. 25, cuando se mira desde otra perspectiva;

La Fig. 27 es una vista en perspectiva de un cubo de fregona según la Forma de realización 10 de la presente invención (cuando el dispositivo de escurrimiento se coloca dentro de la sección de limpieza);
 La Fig. 28 es una vista en perspectiva de un cubo de fregona según la Forma de realización 10 de la presente invención (cuando el dispositivo de escurrimiento se coloca dentro de la sección de agua de escurrimiento);
 5 La Fig. 29 es una vista en perspectiva cuando el dispositivo de escurrimiento de la Fig. 27 se dispone en una posición más baja;
 La Fig. 30 es una vista en perspectiva cuando el dispositivo de escurrimiento de la Fig. 27 se dispone en una posición superior;
 La Fig. 31 es una vista en perspectiva de un cubo de fregona según la Forma de realización 11 de la presente invención (cuando el dispositivo de escurrimiento se coloca dentro de la sección de limpieza);
 10 La Fig. 32 es una vista en perspectiva de un cubo de fregona según la Forma de realización 10 de la presente invención (cuando el dispositivo de escurrimiento se coloca dentro de la sección de agua de escurrimiento);
 La Fig. 33 es una vista en perspectiva de una fregona plana de un cubo de fregona de acuerdo con la Forma de realización 12 de la presente invención;
 15 La Fig. 34 es una vista en perspectiva de un limpiador de acuerdo con la Forma de realización 1 de la presente invención;
 La Fig. 35 es una vista en perspectiva de un limpiador de acuerdo con la Forma de realización 2 de la presente invención;
 La Fig. 36 es una vista en perspectiva de un limpiador de acuerdo a la Forma de realización 3 de la presente invención;
 20 La Fig. 37 es una vista en perspectiva de un limpiador de acuerdo con la Forma de realización 4 de la presente invención;
 La Fig. 38 es una vista en perspectiva de un primer soporte de acuerdo con la Forma de realización 1 de la presente invención;
 La Fig. 39 es una vista en perspectiva de un primer soporte de acuerdo con la Forma de realización 2 de la presente invención;
 25 La Fig. 40 es una vista en perspectiva de un primer soporte de acuerdo con la Forma de realización 3 de la presente invención;
 La Fig. 41 es una vista en perspectiva de un primer soporte de acuerdo con la Forma de realización 4 de la presente invención;
 30 Fig. 42 una vista en perspectiva de un primer soporte de acuerdo a la Forma de realización 5 de la presente invención;
 La Fig. 43 es una vista en perspectiva de un cubo de fregona según la Forma de realización 13 de la presente invención;
 La Fig. 44 es una vista en perspectiva de un cubo de fregona según la Forma de realización 14 de la presente invención;
 35 La Fig. 45 es una vista en perspectiva de un limpiador del cubo de la fregona según la Forma de realización 14 de la presente invención;
 La Fig. 46 es un diagrama esquemático de la coordinación de un limpiador con un engranaje de un mecanismo de acuerdo con la Forma de realización 15 de la presente invención;
 La Fig. 47 es una vista en perspectiva de un cubo de fregona al que se le aplica un primer dispositivo de escurrimiento según la Forma de realización 16 de la presente invención;
 40 La Fig. 48 es una vista en perspectiva del cubo de la fregona al que se le aplica un segundo dispositivo de escurrimiento según la Forma de realización 16 de la presente invención;
 La Fig. 49 es una vista en perspectiva del cubo de la fregona al que se le aplica un tercer dispositivo de escurrimiento según la Forma de realización 16 de la presente invención;
 45 La Fig. 50 es una vista en perspectiva del cubo de la fregona al que se le aplica un cuarto dispositivo de escurrimiento según la Forma de realización 16 de la presente invención;
 La Fig. 51 es una vista en perspectiva del cubo de la fregona al que se le aplica un quinto dispositivo de escurrimiento según la Forma de realización 16 de la presente invención;
 La Fig. 52 es una vista en perspectiva del cubo de la fregona al que se le aplica un sexto dispositivo de escurrimiento según la Forma de realización 16 de la presente invención;
 50 La Fig. 53 es una vista en perspectiva del cubo de la fregona al que se aplica un primer dispositivo de limpieza según la Forma de realización 16 de la presente invención;
 La Fig. 54 es una vista en perspectiva del cubo de la fregona al que se aplica un segundo dispositivo de limpieza según la Forma de realización 16 de la presente invención;
 55 La Fig. 55 es una vista en perspectiva del cubo de la fregona al que se aplica un tercer dispositivo de limpieza según la Forma de realización 16 de la presente invención;
 La Fig. 56 es una vista en perspectiva del cubo de la fregona al que se aplica un cuarto dispositivo de limpieza según la Forma de realización 16 de la presente invención;
 La Fig. 57 es una vista en perspectiva del cubo de la fregona al que se aplica un quinto dispositivo de limpieza según la Forma de realización 16 de la presente invención; y
 60 La Fig. 58 es una vista en perspectiva del cubo de la fregona al que se aplica un sexto dispositivo de limpieza según la Forma de realización 16 de la presente invención.

Descripción detallada de la forma de realización preferente

65 Para permitir una mayor comprensión del contenido actual de la invención, véase la descripción detallada de la

invención y los dibujos que la acompañan a continuación:

Forma de realización 1 del cubo de la fregona de la presente invención

5 Fig. 1 - La Fig. 11 muestra una primera forma de realización del cubo de la fregona para limpiar y escurrir una fregona plana. El cubo de la fregona está compuesto por un cuerpo de cubo 1 y dos dispositivos de escurrimiento 7 dispuestos en el cuerpo de cubo 1. El cuerpo del cubo 1 se divide en dos volúmenes, uno definido como sección de agua de escurrimiento 5 y el otro volumen definido como sección de limpieza 6, que están separados entre sí y situados respectivamente en dos posiciones diferentes, los dos dispositivos de escurrimiento 7 se disponen respectivamente en la sección de agua de escurrimiento 5 y en la sección de limpieza 6. El cubo de la fregona se utiliza junto con una fregona plana 2; la fregona plana 2 comprende una varilla de fregona 3, un cabezal de fregona 4 fijada de forma rotatoria a la varilla de fregona 3, y un paño dispuesto en el cabezal de fregona 4. Como se muestra en la Fig. 2, el paño puede colocarse en una superficie delantera y/o en una superficie trasera del cabezal de la fregona 4. Cuando el cabezal de la fregona 4 de la fregona plana 2 se introduce de forma desmontable en una de las varillas de la escoba 7, la escobilla 7 presiona contra el paño del cabezal de la fregona 4 y raspa repetidamente el paño del cabezal de la fregona 4, para limpiar el paño o hacer que el paño se apriete.

La estructura de detalles del dispositivo de escurrimiento 7 puede ser cualquiera de las siguientes seis formas de realización.

20 La forma de realización 1 del dispositivo de escurrimiento de la presente invención

La figura 3 muestra una primera forma de realización del dispositivo de escurrimiento, el dispositivo de escurrimiento 7 comprende un bastidor 9 y un escurridor 11; el bastidor 9 tiene un puerto de escurrido 10 para recibir el cabezal de la fregona 4. El escurridor 11 se coloca adyacente al puerto de escurrido 10 y se expone fuera del puerto de escurrido 10. En esta forma de realización, el escurridor 11 es un rodillo de escurrir que se fija en la abertura de escurrir 10. Es decir, el ancho de la abertura de escurrido 10 permanece inalterado. Después de que el cabezal de la fregona 4 se introduce en la abertura de escurrido 10, el escurridor 11 puede presionar el paño del cabezal de la fregona 4 para raspar el paño.

30 La forma de realización 2 del dispositivo de escurrimiento de la presente invención

La Fig. 4 muestra la Encapsulada 2 del dispositivo de escurrimiento, la diferencia entre el dispositivo de escurrimiento de la Encapsulada 2 y de la Encapsulada 1 es que, el escurridor 11 es una tira de escurrido conectada de forma móvil al puerto de escurrido 10. Es decir, durante la limpieza y el escurrido, el ancho del puerto de escurrido 10 puede cambiarse moviendo la tira de escurrido, de modo que el paño del cabezal de la fregona 4 se raspe. Concretamente, la tira de escurrido está conectada de forma móvil a la abertura de escurrido 10 del bastidor 9 mediante un dispositivo elástico que es un muelle 14. Es decir, la tira de escurrido está conectada al bastidor 9 a través del muelle 14, de modo que el escurridor 11 es algo elástico. Mientras tanto, una tira de escurrido 12 y una columna de cepillos 13 están dispuestos en la tira de escurrido. La sección transversal de la banda de compresión 12 tiene aproximadamente la forma de un arco. La banda de compresión 12 desempeña un papel de compresión primario y la columna de cepillos 13 un papel de compresión auxiliar. Durante el proceso de escurrido, el cabezal de la fregona 4 puede ser insertada más suavemente en el puerto de escurrido 10 y el paño del cabezal de la fregona 4 puede ser escurrido por la banda de escurrido 12 y la columna del cepillo 13, de modo que el paño del cabezal de la fregona 4 puede ser mejor limpiado y escurrido.

45 La forma de realización 3 del dispositivo de escurrimiento de la presente invención

La Fig. 5 muestra la Encapsulada 3 del dispositivo de escurrimiento, la diferencia entre el dispositivo de escurrimiento de la Encapsulada 3 y de la Encapsulada 1 es que, el escurridor 11 es una tira de escurrido fijada en el bastidor 9. Concretamente, una tira de escurrido 12 y una columna de cepillos 13 están dispuestos en la tira de escurrido, y la sección transversal de la tira de escurrido 12 tiene aproximadamente forma de U.

La forma de realización 4 del dispositivo de escurrimiento de la presente invención

55 La Fig. 6 muestra la Encapsulada 4 del dispositivo de escurrimiento, la diferencia entre el dispositivo de escurrimiento de la Encapsulada 4 y el de la Encapsulada 1 es que, el escurridor 11 es una tira de escurrido dispuesta en el puerto de escurrido 10. Específicamente, la tira de escurrido 12 se dispone en la tira de escurrido, y la tira de escurrido 12 es una cresta de escurrido.

La forma de realización 5 del dispositivo de escurrimiento de la presente invención

60 La Fig. 7 muestra la forma de realización 5 del dispositivo de escurrimiento, la diferencia entre el dispositivo de escurrimiento de la forma de realización 5 y de la forma de realización 4 es que, una columna de pincel 13 se dispone en la tira de escurrido.

65 La forma de realización 6 del dispositivo de escurrimiento de la presente invención

La Fig. 8 muestra la Forma de realización 6 del dispositivo de escurrimiento, la diferencia entre el dispositivo de escurrimiento de la Forma de realización 6 y de la Forma de realización 2 es la forma de montaje móvil del escurridor. Es decir, el bastidor 9 tiene una ranura inclinada, y el escurridor 11 está colocado de forma móvil en la ranura y puede moverse a lo largo de la ranura inclinada, de modo que la forma de cambiar la anchura del puerto de escurrido es diferente. Concretamente, la escurridora 11 es una banda de escurrido; las correderas salientes 15 se disponen en dos extremos de la banda de escurrido y, en consecuencia, una guía de deslizamiento oblicua 16, que se corresponde con las correderas 15, se dispone en el bastidor 9; las correderas 15 se disponen en la guía de deslizamiento oblicua 16 y pueden deslizarse dentro de la guía de deslizamiento oblicua 16 para mover la escurridora 11, de modo que la anchura del orificio de escurrido 10 pueda modificarse durante la limpieza y el escurrido del cabezal de la fregona 4.

En esta forma de realización, un deflector 8 se dispone dentro del cuerpo del cubo 1, de modo que la sección de limpieza 6 y la sección de agua de escurrimiento 5 están físicamente separadas entre sí en el cuerpo del cubo 1. Por lo menos un dispositivo de escurrimiento 7 se elimina en la sección de limpieza 6, y por lo menos un dispositivo de escurrimiento 7 se elimina en la sección de agua de escurrimiento 5. Como se muestra en la Fig. 1, se elimina un dispositivo de escurrimiento 7 en cada una de las secciones de limpieza 6 y la sección de agua de escurrimiento 5, caracterizada en el sentido de que el dispositivo de escurrimiento 7 de la sección de limpieza 6 se utiliza para escurrir y limpiar el paño del cabezal de la fregona 4 y el dispositivo de escurrimiento 7 de la sección de agua de escurrimiento 5 se utiliza para escurrir y limpiar el paño del cabezal de la fregona 4.

Como se muestra en la Fig. 9, dos dispositivos de escurrimiento 7 de la Forma de realización 6 se disponen en la sección de limpieza 6 y en la sección de agua de escurrimiento 5, y los dos dispositivos de escurrimiento 7 están dispuestos en paralelo y situados a dos lados del puerto de escurrido 10, respectivamente, de modo que los efectos de limpieza y escurrido son mayores.

Para evitar que el cabezal de la fregona 4 de la fregona plana 2 entre en contacto directo con el fondo del cubo de la fregona, se dispone un tampón para la fregona plana 2 dentro de la sección de agua de escurrimiento 5 y/o la sección de limpieza 6 del cuerpo del cubo 1. Como se muestra en la Fig. 10, el tampón es un dispositivo con resorte que se coloca en el fondo del cuerpo del cubo 1; el dispositivo con resorte consta de un muelle expulsado 17 con un extremo inferior y otro superior y un soporte de rebote 18; un manguito fijo 19 se coloca en el fondo de la sección de limpieza 6 y la sección de agua de prensado 5, y el soporte de rebote 18 está envainado dentro del manguito fijo 19; la parte inferior del muelle expulsado 17 está fija con respecto al cuerpo del cubo 1, mientras que la parte superior del muelle expulsado 17 presiona contra el soporte de rebote. Durante la limpieza y el apretado, el cabezal de la fregona 4 es expulsada sobre el portador de rebote 18, de modo que el cabezal de la fregona es acolchada por la elasticidad del muelle 17 expulsado.

Durante la compresión dentro de la sección 5 de agua de compresión, el agua escurrida se retiene dentro de la sección 5 de agua de compresión, de modo que se forma un cierto nivel de agua dentro de la sección 5 de agua de compresión. Para evitar que el cabezal de la fregona 4 entre en contacto con el agua de escurrimiento durante el escurrido para influir en el efecto de escurrido, como se muestra en la Fig. 11, se dispone un bastidor de recinto 25 en la parte inferior de la sección de agua de escurrimiento 5, y el bastidor de recinto 25 comprende además una superficie de extremo superior y un puerto guía 25a inclinado hacia abajo en la superficie de extremo superior. De este modo, durante la compresión, el cabezal de la fregona 4 se presiona hacia abajo y se introduce en el bastidor del recinto 25; una gran cantidad del agua escurrida cae fuera del bastidor del recinto 25, y sólo una cantidad muy pequeña de agua cae en el bastidor del recinto 25; y el paño del cabezal de la fregona 4 absorbe de nuevo esta pequeña cantidad de agua. De esta manera, después de múltiples repeticiones de apretar, el paño se escurre mejor.

En aplicaciones prácticas, el cabezal de la fregona 4 se gira hasta un estado de limpieza y escurrido, es decir, el cabezal de la fregona 4 se gira para estar paralela a la varilla de la fregona 3 (o no paralela a la varilla de la fregona 3), de modo que el cabezal de la fregona 4 se inserta en el puerto de escurrido 10. Concretamente, en el estado de limpieza, el cabezal de la fregona 4 se mueve y se aprieta entre la sección de limpieza 6 y la escurridora 11 del dispositivo de escurrimiento 7 para apretar y limpiar el paño. En el estado de escurrimiento, el cabezal de la fregona 4 se mueve y se aprieta entre la sección de agua de escurrimiento 5 y el escurridor 11 del dispositivo de escurrimiento 7 para escurrir y limpiar el paño. Además, cuando se presiona el cabezal de la fregona 4, el cabezal de la fregona entra en contacto directo con el amortiguador, de modo que se puede evitar que el cabezal de la fregona 4 entre en contacto directo con el fondo del cuerpo del cubo 1. Por consiguiente, el cabezal de la fregona está acolchada, y es más conveniente para las operaciones de limpieza y escurrido.

Para lograr mejores efectos de limpieza y escurrido, generalmente, el cabezal de la fregona 4 se mueve verticalmente en relación al dispositivo de escurrimiento 7, es decir, el cabezal de la fregona 4 se mueve arriba y abajo en su dirección axial. Por lo tanto, se genera un movimiento relativo entre el cabezal de la fregona 4 y el dispositivo de escurrimiento 7, de modo que el paño del cabezal de la fregona 4 se mueve en relación con y contra el dispositivo de escurrimiento 11 del dispositivo de escurrimiento 7 para limpiar o escurrir. Durante la limpieza o el escurrido, la varilla de la fregona 3 se puede sujetar y presionar con dos manos, por lo que la operación es muy cómoda y ahorrativa.

Para poder girar fácilmente el cabezal de la fregona 4, un contrapeso para ayudar a girar el cabezal de la fregona 4 se dispone en el cabezal de la fregona 4 de modo que el cabezal de la fregona 4 pueda girar más fácilmente debido a la

gravedad del contrapeso.

La forma de realización 2 del cubo de la fregona de la presente invención

5 Fig. 12 - Fig. 13 muestran una segunda forma de realización del cubo de la fregona para limpiar y escurrir una fregona plana. La diferencia entre esta forma de realización y la forma de realización 1 del cubo de la fregona es que, sólo hay un dispositivo de escurrimiento 7 que se dispone en la sección de agua de escurrimiento 5 o en la sección de limpieza 6 del cuerpo del cubo 1. Concretamente, se dispone de una pista deslizante 1a en la parte superior del cuerpo del cubo 1, y el dispositivo de escurrimiento 7 puede deslizarse sobre la pista deslizante 1a y desplazarse entre la sección de agua de escurrimiento 5 y la sección de limpieza 6, de modo que se realice el cambio del dispositivo de escurrimiento 7 entre la sección de agua de escurrimiento 5 y la sección de limpieza 6.

La forma de realización 3 del cubo de la fregona de la presente invención

15 La figura 14 muestra una tercera forma de realización del cubo de la fregona para limpiar y escurrir una fregona plana. La diferencia entre esta forma de realización y la forma de realización 1 del cubo de la fregona es la estructura de formación de la sección de limpieza 6 y la sección de escurrido de agua 5. Específicamente, una porción saliente hacia arriba 49 que se extiende desde el cuerpo del cubo 1, que define la sección de agua de escurrimiento 5, y la sección del cuerpo del cubo 1 por debajo de la porción saliente hacia arriba 49 define la sección de limpieza 6.

La forma de realización 4 del cubo de la fregona de la presente invención

25 La figura 15 muestra una cuarta representación del cubo de la fregona para limpiar y apretar una fregona plana. La diferencia entre esta forma de realización y la forma de realización 1 del cubo de la fregona es que, la manera de montar el muelle expulsado 17 y el portador de rebote 18 en el amortiguador en el fondo del cuerpo del cubo y el enfoque para asegurar que el cabezal de la fregona entre en contacto con poca agua o para mantenerla libre de agua durante la compresión. En esta forma de realización, la memoria intermedia comprende un manantial eyectado 17 con un fondo y una parte superior y un portador de rebote 18, el cuerpo del cubo 1 tiene un escalón elevado 48 que sobresale hacia arriba desde el fondo de la sección de agua de escurrimiento 5, y las memorias intermedias se disponen en el fondo de la sección de limpieza 6 y en el escalón elevado 48. Concretamente, se disponen dos manguitos de resorte fijos 20 en el fondo de la sección de limpieza 6 y en el escalón elevado 48; una columna guía fija 21 se dispone dentro de cada uno de los manguitos de resorte 20; la sección transversal del portador de rebote 18 tiene aproximadamente forma de M; y, el portador de rebote 18 tiene una porción empotrada 181 capaz de alojar el cabezal de la fregona 4. Es decir, el cabezal de la fregona 4 puede resistir la parte empotrada 181 cuando se presiona hacia abajo. Las puntas de las guías están formadas a dos lados de la parte empotrada 181, respectivamente; y los manguitos de guía 23 están enfundados en la punta de la guía; los manguitos de guía 23 están enfundados fuera de las columnas de guía 21; y, los muelles expulsados 17 están enfundados fuera de los manguitos de guía 23 y de las columnas de guía 21; y, los fondos de los muelles expulsados 17 son resistidos contra el fondo del cuerpo de la cubeta 1, mientras que las partes superiores de los mismos son resistidas contra las puntas de las guías. En esta forma de realización, alrededor del paso elevado 48 se forma una capa intermedia de acumulación de agua para contener el agua escurrida durante la compresión. El cabezal de la fregona 4 sólo puede desplazarse hacia abajo a la parte empotrada de los portadores de rebote 18 por encima del paso elevado 48, de modo que el cabezal de la fregona no entre en contacto con el agua acumulada.

La forma de realización 5 del cubo de la fregona de la presente invención

45 La figura 16 muestra una quinta incorporación del cubo de la fregona para limpiar y escurrir una fregona plana. La diferencia entre esta forma de realización y la forma de realización 4 del cubo de la fregona es la manera de montar el muelle expulsado 17 y el portador de rebote 18 en el amortiguador del fondo del cuerpo del cubo. Concretamente, la memoria intermedia comprende un muelle expulsado 17 con un fondo y una parte superior y un portador de rebote 18, dos bastidores guía fijos 24 se disponen en la parte inferior de la sección de agua de escurrimiento 5 y la sección de limpieza 6, y el portador de rebote 18 tiene una parte empotrada 22. El cabezal de la fregona 4 se resiste contra la parte empotrada 22 cuando se presiona hacia abajo. Las puntas guía se forman en dos lados de la parte empotrada 22, respectivamente. Las puntas de guía están situadas dentro de los bastidores de guía 24, y los manguitos de guía 23 están dispuestos dentro de las puntas de guía. El muelle expulsado 17 se envaina fuera de los manguitos guía 23, y el fondo del muelle expulsado 17 se resiste contra el fondo del cuerpo del cubo 1 mientras que la parte superior del mismo se resiste contra las puntas guía.

La forma de realización 6 del cubo de la fregona de la presente invención

60 La figura 17 muestra una sexta forma de realización del cubo de la fregona para limpiar y escurrir una fregona plana. La diferencia entre esta forma de realización y la forma de realización 1 del cubo de la fregona es el amortiguador. Concretamente, el tope comprende un bastidor de elevación 54, un pistón de cojín 55 y un muelle de cojín 56, caracterizado por la formación de una muesca en la parte inferior del bastidor de elevación 54; tanto el pistón de cojín 55 como el muelle de cojín 56 están dispuestos dentro de la muesca del cojín; y un extremo del muelle de cojín 54 se resiste contra el pistón de cojín 55, mientras que el otro extremo del mismo se resiste contra la parte inferior de la muesca del cojín. Durante el estrujamiento o la limpieza, el cabezal de la fregona 4 puede ser resistida contra el pistón

del cojín 55 para ser acolchada.

La forma de realización 7 del cubo de la fregona de la presente invención

5 Fig. 18 - Fig. 21 muestran una séptima forma de realización del cubo de la fregona para limpiar y escurrir una fregona plana. La diferencia entre esta forma de realización y la forma de realización 1 del cubo de la fregona es que, el enfoque para asegurar que el cabezal de la fregona entre en contacto con poca agua o para mantenerla libre de agua durante el escurrido es diferente. Concretamente, el dispositivo de bombeo de agua consta de un cilindro de bombeo de agua 27
10 colocado en el fondo del cuerpo del cubo 1; un deflector 28 se dispone dentro del cilindro de bombeo de agua 27 para dividir el interior del cilindro de bombeo de agua en una sección superior de bombeo de agua 29 conectada a una tubería de bombeo de agua y una sección inferior de suministro de agua 30 en comunicación con el cuerpo del cubo 1; se dispone un pistón 31 dentro de la sección de bombeo de agua 29 y se sella contra la sección de bombeo de agua 29, y se dispone un dispositivo elástico entre el pistón 31 y el deflector 28; se dispone una válvula de retención en el deflector 28, que se cierra cuando se presiona el pistón 31 hacia abajo y se abre cuando se levanta el pistón 31.

15 En esta forma de realización, el dispositivo elástico es un resorte de bombeo de agua 32; la válvula de retención es una placa de válvula 33 pivotada en una superficie superior del deflector 28; y, en el deflector 28 se forma un agujero fluido 34, y la placa de válvula 33 puede ocluir el agujero fluido 34. El agujerofluyente

20 En aplicaciones prácticas, el cabezal de la fregona 4 se mueve hacia abajo para presionar el pistón 31. En este caso, el volumen de la sección de bombeo de agua 29 se disminuye, la placa de válvula 33 ocluye el orificio de flujo 34 debido a la presión del agua, y el agua dentro de la sección de bombeo de agua 29 es drenada por la tubería de bombeo de agua. Cuando se sube el cabezal de la fregona 4, el volumen de la sección de bombeo de agua 29 aumenta, el agua dentro de la sección de agua de escurrimiento fluye a través de la sección de suministro de agua 30, abre la placa de válvula 34 y
25 entra en la sección de bombeo de agua 29. Por supuesto, es posible que otra porción de la fregona plana 2 o un componente especialmente diseñado pueda interactuar con el pistón 31.

La forma de realización 8 del cubo de la fregona de la presente invención

30 Fig. 22 - La Fig. 24 muestra una octava forma de realización del cubo de la fregona para limpiar y escurrir una fregona plana. La diferencia entre esta forma de realización y la forma de realización 1 del cubo de la fregona es que, el enfoque para asegurar que el cabezal de la fregona entre en contacto con poca agua o para mantenerla libre de agua durante el escurrido es diferente. Concretamente, el dispositivo de bombeo de agua comprende una bomba impulsora 35 dispuesta en la parte inferior del cuerpo del cubo 1, que está conectada a la tubería de bombeo de agua, un impulsor se dispone dentro de la bomba impulsora 35; el eje de transmisión se dispone en el centro del impulsor, y un engranaje de transmisión 36 se dispone en el eje de transmisión; un portador de engranajes 37 y una cremallera de elevación 38 capaz de ser impulsada por la fregona plana se disponen dentro del cuerpo del cubo 1; y un engranaje dúplex compuesto por un engranaje cónico 39 y un engranaje impulsor 40 acoplado con la cremallera de elevación 38 se dispone en el portaengranajes 37; un husillo vertical 41 se dispone en el portaengranajes 37, y un engranaje superior 42 acoplado con el engranaje cónico 39 y un engranaje inferior 43 acoplado con el engranaje impulsor 36 se dispone en el husillo 41. En esta configuración, un resorte de retorno de cremallera puede ser colocado en el fondo del cuerpo del cubo 1. El resorte de retorno del engranaje se resiste contra el engranaje de elevación 38 de modo que el cabezal de la fregona 4 se desplaza hacia arriba para volver a la posición original.

45 En aplicaciones prácticas, el cabezal de la fregona 4 se mueve hacia abajo para empujar el soporte de elevación 38 para bajar. La bajada del mecanismo elevador 38 impulsa el engranaje motriz 40 a girar, la rotación del engranaje motriz 40 impulsa el engranaje cónico 39 a girar, y la rotación del engranaje cónico 39 impulsa el engranaje superior 42 a girar. De esta manera, el husillo 41 gira, y el engranaje superior 43 gira. La rotación del engranaje inferior 43 impulsa al engranaje impulsor 36 a girar para que el impulsor gire para bombear agua, de modo que el agua se drene a través de la tubería de bombeo de agua.
50

La forma de realización 9 del cubo de la fregona de la presente invención

55 Fig. 25 - Fig. 26 muestran una novena forma de realización del cubo de la fregona para limpiar y escurrir una fregona plana. La diferencia entre esta forma de realización y la forma de realización 1 del cubo de la fregona es que, el enfoque para asegurar que el cabezal de la fregona entre en contacto con poca agua o para mantenerla libre de agua durante el escurrido es diferente. Concretamente, el dispositivo de escurrimiento 7 comprende un bastidor de escurrido 44 dispuesto en la sección de agua de escurrimiento 5, un bastidor de limpieza 45 dispuesto en la sección de limpieza 6 y dos escurridores 11; los escurridores 11 para escurrir el paño del cabezal de la fregona 4 están dispuestos tanto en el bastidor de escurrido 44 como en el bastidor de limpieza 45; el bastidor de escurrido 44 tiene un puerto de escurrido 44a para recibir el cabezal de la fregona 4, y el bastidor de limpieza 45 tiene un puerto de limpieza 45a para recibir el cabezal de la fregona 4; las dos escurridoras 11 se disponen respectivamente adyacentes al puerto de escurrido 44a del bastidor de escurrido 44 y al puerto de limpieza 45a del bastidor de limpieza 45; de modo que cada escurridora 11 puede tocar el paño del cabezal de la fregona 4 para raspar el paño. En esta forma de realización, las escurridoras 11 sobresalen de los bordes de la boca de escurrido 10 y de la boca de limpieza 45a. Después de que el cabezal de la fregona 4 se introduce en el puerto de escurrido 10/el puerto de limpieza 45a, los escurridores 11 pueden tocar el paño
60
65

del cabezal de la fregona 4 para limpiar y escurrir el paño rascándolo repetidamente con un movimiento relativo.

Como se muestra en la Fig. 26, el bastidor 44 tiene un pasaje de agua 46 que se extiende hacia la sección de limpieza 6, y el agua exprimida por el raspador del paño del cabezal de la fregona 4 por el escurridor 11 dentro de la sección de agua exprimida fluye a través del pasaje de agua 46 hacia la sección de limpieza 6. En esta forma de realización, el extremo de la cola del pasaje de agua 46 está comunicado con el bastidor de limpieza 45, y los escurridores 11 son tiras de escurrido con puertos de agua 47 formados en él. Los puertos de agua 47 forman entradas de agua del paso de agua 46, y el agua exprimida fluye al paso de agua 46 a través de los puertos de agua 47. En este diseño de la estructura, una gran cantidad del agua exprimida fluye directamente a través del pasaje de agua 46 a la sección de limpieza 6, de modo que la cantidad de agua que cae en la sección de agua exprimida 5 se reduce.

La forma de realización 10 del cubo de la fregona de la presente invención

Fig. 27 - Fig. 30 muestran una décima forma de realización del cubo de la fregona para limpiar y escurrir una fregona plana. La diferencia entre esta forma de realización y la forma de realización 1 del cubo de la fregona es que, el cuerpo del cubo 1 sólo tiene un dispositivo de escurrimiento 7 y una sección (volumen) que sirve simultáneamente como la sección de limpieza 6 y la sección de agua de escurrimiento 5. El dispositivo de escurrimiento 7 se conmuta entre el estado de limpieza y el estado de escurrimiento. Cuando el dispositivo de escurrimiento se encuentra en un primer estado, el espacio dentro del cuerpo del cubo 1 sirve como sección de limpieza 5; y cuando el dispositivo de escurrimiento se encuentra en un segundo estado, el espacio dentro del cuerpo del cubo 1 sirve como sección de agua de escurrimiento 6. Concretamente, en el cuerpo del cubo 1 se dispone un bastidor de riel en forma de U 50 con una apertura hacia arriba y un bastidor de elevación 54, caracterizado por dos ranuras de riel verticales 51 que se disponen en el bastidor de riel en forma de U 50; las ranuras de posicionamiento inferiores 52 que se extienden transversalmente se disponen en los extremos inferiores de las ranuras de riel 51, mientras que las ranuras de posicionamiento superiores 53 que se extienden transversalmente se disponen en los extremos superiores de las ranuras de riel 51; y, los cabezales de elevación se disponen en los extremos inferiores de dos lados del bastidor de elevación 54, los cabezales de elevación se disponen dentro de las ranuras del carril 51, y el dispositivo de compresión 7 se dispone en un extremo superior del bastidor de elevación 54.

Cuando el bastidor de elevación 54 se encuentra en una posición más baja, las cabezas de elevación se deslizan y se posicionan en las ranuras de posicionamiento inferiores 52. En este caso, el espacio dentro del cuerpo del cubo 1 sirve como sección de limpieza, y el cabezal de la fregona 4 se mueve hacia adelante y hacia atrás para realizar el movimiento en relación con el dispositivo de estrujado 7 para fines de estrujado y limpieza. Cuando el bastidor de elevación 54 se encuentra en una posición superior, las cabezas de elevación se deslizan y se colocan en las ranuras de posicionamiento superiores 53. En este caso, una sección del bastidor de elevación 54 por encima del cuerpo del cubo 1 sirve como sección de agua de escurrimiento, y el cabezal de la fregona 4 se mueve hacia adelante y hacia atrás para realizar el movimiento hacia adentro en relación con el dispositivo de escurrimiento 7 a los efectos de escurrir y limpiar.

La forma de realización 11 del cubo de la fregona de la presente invención

Fig. 31 - Fig. 32 muestran una onceava forma de realización del cubo de la fregona para limpiar y escurrir una fregona plana. La diferencia entre esta forma de realización y la forma de realización 1 del cubo de la fregona es que, la sección de agua de escurrimiento 5 y la sección de limpieza 6 están situadas en un mismo espacio del cuerpo del cubo 1 del cubo de la fregona y el dispositivo de escurrimiento 7 se conmuta entre la sección de agua de escurrimiento 5 y la sección de limpieza 6 por el estado horizontal y el estado vertical del dispositivo de escurrimiento. En concreto, un bastidor de rotación 57 con un cabezal 57a y una parte de cola 57b se coloca en el cuerpo del cubo 1; la parte de cabeza 57a está articulada en la parte superior del cuerpo del cubo; el dispositivo de escurrimiento 7 se coloca de forma giratoria en la parte de cola 57b del bastidor de rotación 57; el bastidor de rotación 57 puede colocarse y cambiarse entre un estado horizontal y un estado vertical en relación con la parte superior del cuerpo del cubo 1, de modo que el dispositivo de escurrimiento 7 se cambie entre la sección de agua de escurrimiento 5 y la sección de limpieza 6.

En esta forma de realización, las articulaciones de bisagra verticales se disponen en los extremos superiores de dos superficies laterales del cuerpo del cubo 1; dos ejes de bisagra se disponen correspondientemente en el cabezal 57a del bastidor de rotación 57; y los dos ejes de bisagra se disponen dentro de las dos articulaciones de bisagra, respectivamente. Cuando el bastidor de rotación 57 se coloca horizontalmente, la parte de la cola 57b se une a presión con el cuerpo del cubo 1, se forma una sección de limpieza dentro del cuerpo del cubo 1, y el cabezal de la fregona 4 se mueve hacia atrás y hacia delante para realizar el movimiento en relación con el dispositivo de escurrimiento 7 con el fin de escurrir y limpiar. Después de que el bastidor de rotación 57 se gira en posición vertical, la parte de la cola 57b se une a presión con el cuerpo del cubo 1, se forma una sección de agua de escurrimiento dentro de una sección del bastidor de rotación 57 por encima del cuerpo del cubo 1, y el cabezal de la fregona 4 se mueve hacia atrás y hacia delante para realizar el movimiento en relación con el dispositivo de escurrimiento 7 con el fin de escurrir y limpiar.

La forma de realización 12 del cubo de la fregona de la presente invención

Fig. 33 - Fig. 42 muestran una doceava forma de realización del cubo de la fregona para limpiar y escurrir una fregona

plana. El cubo de la fregona comprende un cuerpo de cubo 1, y una fregona plana 2 utilizada junto con el cubo de la fregona comprende una varilla de la fregona 3 y un cabezal de la fregona 4 fijada de forma giratoria a la varilla de la fregona 3, y se dispone un paño en el cabezal de la fregona 4, como se muestra en la Fig. 33.

5 El cuerpo del cubo 1 tiene una sección de agua de escurrimiento 5 y una sección de limpieza 6 que están físicamente separadas entre sí dentro del cuerpo del cubo 1; en la sección de agua de escurrimiento 5 se dispone de un dispositivo de escurrimiento y en la sección de limpieza 6 se dispone de un limpiador 14' para la limpieza del paño; el limpiador 14' puede moverse hacia arriba y hacia abajo en relación con el cuerpo del cubo 1; cuando el paño del cabezal de la fregona 4 se mueve en relación con el limpiador 14', el paño del cabezal de la fregona 4 se limpia para ser desechado entre el paño del cabezal de la fregona 4 y el limpiador 14'. La sección independiente de agua de escurrimiento 5 y la sección independiente de limpieza 6 significan que el cuerpo del cubo 1 está físicamente dividido en dos volúmenes separados, que no están comunicados entre sí, un volumen definido como la sección de limpieza 6, y otro volumen definido como la sección de agua de escurrimiento 5.

15 El dispositivo de escurrimiento puede ser cualquiera de los dispositivos de escurrimiento descritos anteriormente. En esta forma de realización, el dispositivo de escurrimiento comprende un escurridor 7' y un primer soporte opuesto al escurridor 7'; el escurridor 7' se utiliza para escurrir el paño del cabezal de la fregona 4; el primer soporte se dispone directamente en el cubo de la fregona; el espacio entre el escurridor 7' y el primer soporte se define como un espacio de escurrido. Debido a la presencia del primer soporte, se puede evitar que el cabezal de la fregona 4 se deforme o sesgue durante el proceso de escurrido.

La forma y estructura específica del escurridor 7' puede ser de varias formas. Por ejemplo, el escurridor 7' es un rodillo escurridor, una lámina escurridora, una placa escurridora o similar. Además, el escurridor 7' se coloca directa o indirectamente en el cuerpo del cubo 1 del cubo de la fregona. En esta forma de realización, el escurridor 7' se dispone indirectamente en el cuerpo del cubo 1 del cubo de la fregona. Como se muestra en la Fig. 10, el escurridor 7' se dispone en un bastidor 8', y el bastidor 8' se dispone en el cubo de la fregona.

Para evitar que el cabezal de la fregona 4 se deforme o se incline durante el apretón, se dispone un primer soporte en el cubo de la fregona. El primer soporte apoya y posiciona el cabezal de la fregona 4. Durante el proceso de escurrimiento, el primer soporte no siempre estará en contacto con el cabezal de la fregona.

La estructura de detalle del primer soporte puede ser cualquiera de las siguientes cinco formas de realización.

35 La forma de realización 1 del primer soporte de la presente invención

La Fig. 38 muestra la Personificación 1 de primer soporte, en esta personificación, el primer soporte es un par de costillas de soporte de 9' longitudinales que se extienden desde una superficie final del cuerpo del cubo 1.

40 La forma de realización 2 del primer soporte de la presente invención

La Fig. 39 muestra la Personificación 2 del primer soporte. La diferencia entre el primer soporte de la Forma de realización 2 y de la Forma de realización 1 es, la posición de montaje del primer soporte. Específicamente, el primer soporte es un par de costillas de soporte de 9' que se extienden transversalmente desde una superficie lateral del cuerpo del cubo 1.

45 La forma de realización 3 del primer soporte de la presente invención

La figura 40 muestra la forma de realización 3 del primer soporte. La diferencia entre el primer soporte de la Forma de realización 3 y de la Forma de realización 1 es que, la estructura del primer soporte es diferente. Específicamente, el primer soporte es un par de placas guía de 12' que se extienden transversalmente desde una superficie lateral del cuerpo del cubo 1, y las ranuras de guía están dispuestas en dos lados del cabezal de la fregona. Cuando el cabezal de la fregona 4 se inserta en un espacio de apriete, el par de placas guía de 12' se insertan en las ranuras de guía para apoyar y posicionar el cabezal de la fregona 4.

55 La forma de realización 4 del primer soporte de la presente invención

La Fig. 41 muestra la Forma de realización 4 del primer soporte. La diferencia entre el primer soporte de la Forma de realización 4 y de la Forma de realización 1 es que, la estructura del primer soporte es diferente. Específicamente, el primer soporte es un par de bastidores de soporte de 10' que se extienden longitudinalmente desde una superficie final del cuerpo del cubo 1, con un rodillo de 11' que se dispone en un extremo de la cola de cada uno de los bastidores de soporte de 10'.

La forma de realización 5 del primer soporte de la presente invención

65 La figura 42 muestra la forma de realización 5 del primer soporte. La diferencia entre el primer soporte de la Forma de realización 2 y de la Forma de realización 1 es que, la estructura del primer soporte es diferente. Específicamente, el

primer soporte es un par de bastidores de soporte de 10' que se extienden transversalmente desde una superficie lateral del cuerpo del cubo 1, con un rodillo de 11' dispuesto en cada uno de los bastidores de soporte de 10'.

Además, el primer soporte también puede ser una pared del cubo de la fregona opuesta a la escurridora 7.

Para evitar que el agua escurrida se retenga en la sección de agua de escurrimiento 5, un dispositivo de flujo de agua para transferir el agua de la sección de agua de escurrimiento 5 a la sección de limpieza 6 se elimina en la sección de agua de escurrimiento 5. El dispositivo de flujo de agua puede ser un dispositivo de bombeo de agua existente que bombea directamente el agua en la parte inferior de la sección de agua de escurrimiento a la sección de limpieza. En esta forma de realización, el dispositivo de flujo de agua es un pasajero de flujo de agua de 13' que comunica la sección de agua de escurrimiento 5 y la sección de limpieza 6, y el pasajero de flujo de agua de 13' se desecha sobre la sección de agua de escurrimiento 5 y la sección de limpieza 6. Como se muestra en las Figs. 10 a 14, en concreto, cuando el escurridor 7 se coloca en el bastidor 8, el pasajero del flujo de agua de 13' puede colocarse directamente en el bastidor 8', es decir, el agua escurrida puede ser transferida a la sección de limpieza 6 por el pasajero del flujo de agua de 13', de modo que se evita que el agua escurrida se retenga en la sección de agua de escurrimiento 5.

En esta forma de realización, el limpiador 14' está provisto dentro del cuerpo del cubo 1 de tal manera que el limpiador 14' puede ser movido hacia arriba y hacia abajo. Durante la limpieza, el cabezal de la fregona 4 se cambia al estado de limpieza, y el limpiador 14' se mueve arriba y abajo, de manera que el cabezal de la fregona 4 se mueve con respecto al limpiador 14 para limpiar el paño por el limpiador 14'. El cambio del cabezal de la fregona 4 al estado de limpieza consiste generalmente en girar el cabezal de la fregona 4 para que sea paralelo o aproximadamente paralelo a la varilla de la fregona 3. Además, la estructura del limpiador 14' no se limitará mientras el limpiador pueda raspar y así limpiar el paño del cabezal de la fregona.

En esta forma de realización, el movimiento del limpiador 14' se logra a mano. Como se muestra en las Figs. 2 a 5, al mover el limpiador 14' hacia arriba y hacia abajo con la mano, se logra el movimiento relativo entre el limpiador 14 y el cabezal de la fregona 4, y el limpiador limpia el paño del limpiador 14'.

La estructura de detalle del limpiador puede ser cualquiera de las siguientes cuatro formas de realización.

Forma de realización 1 del limpiador de la presente invención

La Fig. 34 muestra la Personificación 1 del limpiador, en esta personificación, el limpiador 14' tiene una placa de limpieza 16', y un componente de limpieza se desecha en un lado de la placa de limpieza 14'. En esta forma de realización, el componente de limpieza es de cerdas de cepillo 17'. El limpiador es limpiado por el componente de limpieza.

Forma de realización 2 del limpiador de la presente invención

La Fig. 35 muestra la Personificación 2 del limpiador. La diferencia entre el limpiador de la Forma de realización 2 y de la Forma de realización 1 es que, el componente de limpieza es diferente. Específicamente, el componente de limpieza en esta forma de realización es un rascador de 18'.

Forma de realización 3 del limpiador de la presente invención

La Fig. 36 muestra la forma de realización 3 del limpiador. La diferencia entre el limpiador de la Forma de realización 3 y de la Forma de realización 1 es que, la estructura del limpiador es diferente. Específicamente, el limpiador 14' tiene un bastidor de recinto 19', y un componente de limpieza se dispone dentro del bastidor de recinto 19', caracterizado en que, el componente de limpieza es de cerdas de cepillo 17'.

Forma de realización 4 del limpiador de la presente invención

La Fig. 37 muestra la Forma de realización 4 del limpiador. La diferencia entre el limpiador de la Forma de realización 4 y de la Forma de realización 1 es el componente de limpieza. Específicamente, el limpiador 14' tiene un bastidor de recinto 19', y un componente de limpieza es eliminado dentro del bastidor de recinto 19', caracterizado en que, el componente de limpieza es un rascador 18'.

El limpiador en esta forma de realización puede ser de una estructura más limpia descrita anteriormente, y el componente de limpieza en el limpiador también puede ser de goma suave. La placa de limpieza o el bastidor del recinto pueden ser levantados y guiados por rieles guía que pueden ser dispuestos en la pared del cubo de la fregona.

La forma de realización 13 del cubo de la fregona de la presente invención

La figura 43 muestra una treceava forma de realización del cubo de la fregona para limpiar y escurrir una fregona plana. La diferencia entre la forma de realización 13 del cubo de la fregona y la forma de realización 12 del cubo de la fregona es que, el escurridor 7' se puede disponer directamente en el cubo de la fregona. En concreto, dos extremos del

escurridor 7' se introducen directamente en dos superficies laterales del cubo de la fregona, de modo que el escurridor 7' se conecta directamente al cubo de la fregona.

La forma de realización 14 del cubo de la fregona de la presente invención

5 Fig. 44 - La Fig. 45 muestra una decimocuarta forma de realización del cubo de la fregona para limpiar y escurrir una fregona plana. Las diferencias entre esta forma de realización y la forma de realización 12 del cubo de la fregona es que, la estructura del limpiador es diferente y la manera de mover el limpiador 14' hacia arriba y hacia abajo es diferente (es decir, el limpiador 14' es impulsado a moverse hacia arriba y hacia abajo por el cabezal de la fregona 4).
 10 Concretamente, el limpiador 14' comprende un primer bastidor 21', un segundo bastidor 22' y un tercer bastidor 23' entre el primer bastidor 21' y el segundo bastidor 22', que están separados entre sí; en el primer bastidor 21' (o en el segundo bastidor 22') se dispone un componente de limpieza 20'. En esta forma de realización, el componente de limpieza puede ser una cerda de cepillo, goma suave, un raspador o algo similar. Una primera varilla 24' está articulada en dos extremos del primer bastidor 21', una segunda varilla 25' está articulada en dos extremos del segundo bastidor 22', y una tercera
 15 varilla 26' cerca del primer bastidor 21' y una cuarta varilla 27' cerca del segundo bastidor 22' están articuladas en dos extremos del tercer bastidor 23'; la primera varilla 24' y la tercera varilla 26' están articuladas en sus extremos inferiores, y la segunda varilla 25' y la cuarta varilla 27' están articuladas en sus extremos inferiores; durante la limpieza, se aplica una fuerza después de que el cabezal de la fregona 4 se alinea con el tercer bastidor 23', de modo que el primer bastidor 21' y el segundo bastidor 22' pueden moverse hacia arriba; y, cuando el cabezal de la fregona 4 se retira, el primer bastidor 21' y el segundo bastidor 22' se mueven hacia abajo automáticamente, de modo que el limpiador se
 20 limpia con el componente de limpieza 20'.

En aplicaciones prácticas, el cabezal de la fregona 4 se presiona hacia abajo para que el limpiador 14' ascienda; y, cuando el cabezal de la fregona 4 se tira hacia atrás, el limpiador 14' se impulsa para que descienda, de modo que el movimiento relativo entre el limpiador y el cabezal de la fregona 4 se realice.
 25

La forma de realización 15 del cubo de la fregona de la presente invención

30 La figura 46 muestra la decimoquinta representación del cubo de la fregona para limpiar y escurrir una fregona plana. La diferencia entre esta forma de realización y la forma de realización 14 del cubo de la fregona es que, el limpiador está conectado a un mecanismo de engranaje que es impulsado por el cabezal de la fregona para mover el limpiador hacia arriba y hacia abajo. Concretamente, el mecanismo del engranaje de cremallera comprende un bastidor de accionamiento vertical 28' que está conectado al fondo del cubo de la fregona por medio de un resorte 29' y un engranaje de accionamiento vertical 30'; un engranaje 31' situado dentro del cubo de la fregona se dispone entre el
 35 bastidor de accionamiento 30' y el bastidor de accionamiento 28'; el engranaje 31' se acopla al bastidor de accionamiento 28' y al bastidor de accionamiento 30', respectivamente; un componente de limpieza se dispone en una superficie del bastidor de accionamiento 30' que tiene dientes formados en ella; el cabezal de la fregona 4 se alinea con el bastidor de arrastre 28' después de presionarla, de modo que el bastidor de arrastre 28' se presiona hacia abajo mientras que el bastidor de arrastre 30' se mueve hacia arriba, y el componente de limpieza limpia el limpiador; cuando se retira el cabezal de la fregona 4, el bastidor de arrastre 28' y el bastidor de arrastre 30' vuelven a la posición original, y el componente de limpieza limpia de nuevo el limpiador.
 40

La forma de realización 16 del cubo de la fregona de la presente invención

45 La figura 47 muestra la decimosexta forma de realización preferente del cubo de la fregona de la presente invención. El cubo de la fregona comprende un cuerpo de cubo 1, una fregona plana 2 utilizada junto con el cubo de la fregona comprende una varilla de fregona 3 y un cabezal de fregona 4 fijada rotatoriamente a la varilla de la fregona 3, y se dispone un limpiador en el cabezal de la fregona 4, como se muestra en la Fig. 33.

50 El cuerpo del cubo 1 tiene una sección de limpieza independiente 6 y una sección de agua de escurrimiento independiente 5 que están físicamente separadas entre sí dentro del cuerpo del cubo 1. Un dispositivo de escurrimiento 7 se dispone en la sección de agua de escurrimiento 5, y un dispositivo de limpieza para la limpieza del limpiador se dispone en la sección de limpieza 6. La sección 5 del agua de escurrimiento y la sección 6 de limpieza independientes significan que el cuerpo del cubo 1 está físicamente dividido en dos volúmenes separados, que no están comunicados entre sí, un volumen definido como la sección 6 de limpieza y otro volumen definido como la sección 5 del agua de escurrimiento.
 55

60 El dispositivo de escurrimiento consta de un escurridor de 7" para escurrir el limpiador en el cabezal de la fregona y un primer soporte opuesto al escurridor de 7"; el escurridor de 7" se dispone directa o indirectamente en el cuerpo del cubo 1, y el primer soporte se dispone directamente en el cuerpo del cubo 1; el espacio entre el escurridor 7" y el primer soporte se define como un espacio de escurrido; durante el escurrido, el cabezal de la fregona 4 se cambia al estado de escurrimiento, cuando el cabezal de la fregona 4 se inserta en el espacio de escurrido, el limpiador del cabezal de la fregona 4 puede moverse relativamente al escurridor 7" y ser escurrido por el escurridor 7". El cambio del cabezal de la fregona 4 al estado de escurrimiento consiste generalmente en girar el cabezal de la fregona 4 para que sea paralela o aproximadamente paralela a la varilla de la fregona 3, de modo que el cabezal de la fregona 4 pueda moverse suavemente hacia arriba y hacia abajo en el espacio de escurrido para ser exprimida. La forma y estructura específica
 65

del escurridor 7" puede tener varias formas. Por ejemplo, el escurridor 4 es un rodillo escurridor, una hoja escurridora, una placa escurridora o algo parecido.

El escurridor de 7" puede ser desechado directamente en el cubo de la fregona. Por ejemplo, la Fig. 47 muestra un primer tipo de dispositivo de escurrimiento, en el que se introducen directamente dos extremos del escurridor 7" en dos superficies laterales del cuerpo del cubo 1 y el escurridor 7" se conecta directamente al cuerpo del cubo 1. El escurridor 7" también puede ser colocado indirectamente en el cuerpo del cubo 1. Por ejemplo, las Figs. 48 a 52 muestran un segundo y un sexto tipo de dispositivo de escurrimiento, en el que el escurridor de 7" se coloca en un bastidor de 8" y el bastidor de 8" se coloca en el cuerpo del cubo 1.

La estructura específica del primer soporte no estará limitada mientras el primer soporte pueda soportar y posicionar el cabezal de la fregona 4 insertada en la capa de escurrido. Por ejemplo, la Fig. 48 muestra un segundo tipo de dispositivo de escurrimiento, donde el primer soporte es un par de costillas de soporte de 9" que se extienden longitudinalmente desde una superficie lateral del cuerpo del cubo 1; la Fig. 49 muestra un tercer tipo de dispositivo de escurrimiento, donde el primer soporte es un par de costillas de soporte de 9" que se extienden transversalmente desde una superficie lateral del cuerpo del cubo 1; la Fig. 51 muestra un quinto tipo de dispositivo de compresión, en el que el primer soporte es un par de bastidores de soporte de 10" que se extienden longitudinalmente desde una superficie final del cuerpo del cubo 1, con un rodillo de 11" dispuesto en un extremo de cada uno de los bastidores de soporte de 10"; la Fig. 52 muestra un sexto tipo de dispositivo de escurrimiento, en el que el primer soporte es un par de bastidores de soporte de 10" que se extienden transversalmente desde una superficie lateral del cuerpo del cubo 1, con un rodillo de 11" dispuesto en un extremo de la cola de cada uno de los bastidores de soporte de 10"; o bien, el primer soporte es la pared del cubo de la fregona opuesta al escurridor de 7". Cuando el cabezal de la fregona 4 se inserta en el espacio de escurrido, el primer soporte sirve para sostener y posicionar el cabezal de la fregona 4 de manera que se evite que ésta se deforme o se incline durante el escurrido. Cabe señalar que, cuando se utiliza el primer mecanismo de soporte, el primer soporte no siempre estará en contacto con el cabezal de la fregona durante el proceso de escurrido.

O, la Fig. 50 muestra un cuarto tipo de dispositivo de escurrimiento, donde el primer soporte es un par de placas guía de 12" que se extienden transversalmente desde una superficie lateral del cuerpo del cubo 1, y se forman ranuras de guía en dos lados del cabezal del trapeador de flujo. Cuando el cabezal de la fregona 4 se introduce en el espacio de escurrido, el par de placas guía de 12" se introducen en las ranuras de guía para apoyar y posicionar el cabezal de la fregona 4.

En esta forma de realización, para evitar que el agua de escurrimiento se retenga en la sección de agua de escurrimiento 5, se dispone de un dispositivo de flujo de agua para transferir el agua de la sección de agua de escurrimiento 5 a la sección de limpieza 6 dentro de la sección de agua de escurrimiento 5. El dispositivo de flujo de agua puede ser un dispositivo de bombeo de agua existente que bombea directamente el agua en la parte inferior de la sección de agua de escurrimiento a la sección de limpieza. En este caso, el dispositivo de flujo de agua es un pasajero de flujo de agua de 13" que comunica la sección de agua de escurrimiento 5 y la sección de limpieza 6, y el pasajero de flujo de agua de 13" se elimina sobre la sección de agua de escurrimiento 5 y la sección de limpieza 6. Como se muestra en las Figs. 48 - Fig. 52, cuando la escurridora 7" se coloca en el bastidor 8", el pasajero del flujo de agua de 13" puede colocarse directamente en el bastidor 8"; y, cuando la escurridora 7" se coloca directamente en el cubo de la fregona, el pasajero del flujo de agua de 13" puede colocarse de otras formas.

El dispositivo de limpieza consta de un limpiador de 14" para escurrir y raspar el limpiador en el cabezal de la fregona 4 y un segundo soporte opuesto al limpiador de 14"; el limpiador de 14" se elimina directa o indirectamente en el cuerpo del cubo 1, y el segundo soporte se elimina directamente en el cuerpo del cubo 1; el espacio entre el limpiador de 14" y el segundo soporte se define como un espacio de limpieza; y, Durante la limpieza, el cabezal de la fregona 4 se cambia al estado de limpieza, cuando el cabezal de la fregona 4 se inserta en el espacio de limpieza, el limpiador del cabezal de la fregona 4 puede desplazarse relativamente al limpiador de 14" y ser escurrido por el limpiador de 14".

Cambiar el cabezal de la fregona 4 al estado de limpieza generalmente es girar el cabezal de la fregona 4 para que esté paralela o aproximadamente paralela a la varilla de la fregona 3, de modo que el cabezal de la fregona 4 pueda moverse suavemente hacia arriba y hacia abajo en el intercalado de limpieza para apretar. La forma y estructura específica del limpiador 14" puede ser de varias formas. Por ejemplo, el limpiador de 14" es un raspador de limpieza, un cepillo de limpieza, dientes de limpieza o goma de limpieza suave.

El limpiador de 14" puede ser desechado directamente en el cuerpo del cubo 1. Por ejemplo, el limpiador es un raspador de limpieza. Los dos extremos del limpiador se introducen directamente en dos superficies laterales del cubo de la fregona, y el limpiador se conecta directamente al cubo de la fregona. O, cuando el limpiador es un cepillo de limpieza, dientes de limpieza, goma blanda de limpieza o en otras estructuras, el cepillo de limpieza, los dientes de limpieza, la goma blanda de limpieza y similares se pueden desechan directamente en la pared del cubo de la fregona.

El limpiador de 14" también puede ser desechado indirectamente en el cuerpo del cubo 1. Por ejemplo, las Fig. 53 - Fig. 58 muestran un primer tipo a un sexto tipo de dispositivos de limpieza, donde el limpiador de 14" se dispone en un bastidor de limpieza de 15" y el bastidor de limpieza de 15" se dispone en el cuerpo del cubo 1.

La estructura específica del segundo soporte no estará limitada mientras el segundo soporte pueda soportar y posicionar el cabezal de la fregona 4 insertada en la capa de escurrido. Por ejemplo, la Fig. 53 muestra un primer tipo de dispositivo de limpieza, donde el segundo soporte es un par de costillas de soporte de 9" que se extienden longitudinalmente desde una superficie lateral del cuerpo del cubo 1; la Fig. 54 muestra un segundo tipo de dispositivo de limpieza, donde el segundo soporte es un par de costillas de soporte de 9" que se extienden transversalmente desde una superficie lateral del cuerpo del cubo 1; la Fig. 56 muestra un cuarto tipo de dispositivo de limpieza, en el que el segundo soporte es un par de bastidores de soporte de 10" que se extienden longitudinalmente desde una superficie final del cuerpo del cubo 1, con un rodillo de 11" que se dispone en un extremo de la cola de cada uno de los bastidores de soporte de 10"; la Fig. 57 muestra un quinto tipo de dispositivo de limpieza, en el que el segundo soporte es un par de bastidores de soporte de 10" que se extienden transversalmente desde una superficie lateral del cuerpo del cubo 1, disponiéndose un rodillo de 11" en cada uno de los bastidores de soporte de 10"; Fig. 58 muestra un sexto tipo de dispositivo de limpieza, en el que el segundo soporte es un par de bastidores de soporte de 10" que se extienden longitudinalmente desde una superficie final del cuerpo del cubo, con un par de resortes de 16" y un par de bloques elásticos de 17" dispuestos en cada uno de los bastidores de soporte de 10", actuando los resortes de 16" sobre los bloques elásticos de 17" para permitir que partes de los bloques elásticos de 17" reboten desde el extremo posterior de los bastidores de soporte de 10"; o bien, el segundo soporte es la pared del cubo de la fregona opuesta al limpiador de 14". Cuando el cabezal de la fregona 4 se introduce en el intercalado de limpieza para su limpieza, el segundo soporte sirve para apoyar y posicionar el cabezal de la fregona 4 de modo que se evite que ésta se deforme o se incline durante la limpieza. Cabe señalar que, cuando se utiliza el segundo mecanismo de soporte, éste no siempre estará en contacto con el cabezal de la fregona 4 durante la limpieza.

O bien, la Fig. 55 muestra un tercer tipo de dispositivo de limpieza, donde el segundo soporte es un par de placas guía de 12" que se extienden transversalmente desde una superficie lateral del cuerpo del cubo 1, y se forman ranuras de guía en dos lados del cabezal de la fregona de flujo 4. Cuando el cabezal de la fregona 4 se introduce en el intercalado de limpieza, el par de placas guía de 12" se introducen en las ranuras de guía para apoyar y posicionar el cabezal de la fregona 4.

REIVINDICACIONES

- 5 1. Un conjunto de utensilios de limpieza, que comprende un cubo de fregona (1) y una fregona plana (2), la fregona plana teniendo un palo de fregona (3), un cabezal de fregona (4) fijado rotativamente al palo de fregona, y un paño dispuesto sobre el cabezal de fregona;
- 10 en donde el cubo de la fregona tiene una sección de exprimido de agua (5) y un dispositivo de exprimido (7) sobre la sección de exprimido de agua;
caracterizado porque se proporciona un dispositivo de flujo de agua para transferir el agua escurrida desde la sección de exprimido de agua,
 en donde el dispositivo de flujo de agua es un dispositivo de bombeo de agua configurado para bombear el agua escurrida fuera de la sección de exprimido de agua, o el dispositivo de flujo de agua es un pasaje de flujo de agua (13') que está estructurado de tal manera que permite que el agua escurrida fluya fuera de la sección de exprimido de agua.
- 15 2. El utensilio de limpieza de la reivindicación 1, en donde una salida de agua del dispositivo de flujo de agua está dispuesta en un extremo superior del cubo de la fregona.
- 20 3. El utensilio de limpieza de la reivindicación 1, en donde el dispositivo de exprimido comprende un armazón de exprimido (44) y un exprimidor (11), el armazón de exprimido tiene un puerto de exprimido (44a) para que sea atravesado por el cabezal de la fregona, el exprimidor está dispuesto en el puerto de exprimido y es capaz de tocar el paño para raspar el paño.
- 25 4. El utensilio de limpieza de la reivindicación 3, en donde el armazón de exprimido está instalado de manera desmontable en el cubo de la fregona.
- 30 5. El utensilio de limpieza de la reivindicación 3, en donde el exprimidor es una tira exprimidora, una lámina exprimidora o un rodillo de agua exprimidor rotatorio.
- 35 6. El utensilio de limpieza de la reivindicación 3, en donde el exprimidor está fijado en el puerto de exprimido.
7. El utensilio de limpieza de la reivindicación 3, en donde durante el exprimido puede cambiarse una anchura del puerto de exprimido,
- 40 en donde el exprimidor se dispone de manera móvil en el puerto de exprimido del armazón de exprimido usando un dispositivo elástico; o bien el exprimidor está dispuesto de manera móvil en el puerto de exprimido del armazón de exprimido proporcionando una ranura inclinada dispuesta en el armazón de exprimido.
- 45 8. El utensilio de limpieza de la reivindicación 3, en donde el puerto de exprimido tiene un puerto para que sea atravesado por el cabezal de la fregona y otro puerto para que sea atravesado por el palo de la fregona, y los puertos están comunicados entre sí.
9. El utensilio de limpieza de la reivindicación 3, en donde en el puerto de exprimido está dispuesta una pendiente guía.
- 50 10. El utensilio de limpieza de la reivindicación 1, en donde en el cubo de la fregona está dispuesta una válvula de drenaje correspondiente a la sección de exprimido de agua.
11. El utensilio de limpieza de la reivindicación 3, en donde el armazón de exprimido está instalado de manera desmontable en una posición de apertura del cubo de la fregona.
- 55 12. El utensilio de limpieza de la reivindicación 1, en donde está dispuesto un amortiguador dentro de la sección de exprimido de agua para amortiguar el cabezal de la fregona que se presiona hacia abajo.
13. El utensilio de limpieza de la reivindicación 12, en donde el amortiguador es un cojín elástico, un bloque elástico o un dispositivo cargado por resorte.
- 60 14. Un método de exprimido de una fregona plana (2), mediante el uso del conjunto de utensilios de limpieza de cualquiera de las reivindicaciones 1 a 13, el método de exprimido comprende:
- 65 rotar el cabezal de la fregona (4) hasta un estado de exprimido paralelo al palo de la fregona (3); y sujetar el palo de la fregona para introducir la fregona plana con el cabezal de la fregona en el estado de exprimido en el dispositivo de exprimido (7) y mover la fregona plana hacia arriba y hacia abajo varias veces, de tal manera que el cabezal de la fregona sea exprimido en la sección de exprimido de agua por el dispositivo de exprimido para realizar un exprimido móvil del paño.

- 5 15. El método de exprimido de la reivindicación 14, en donde el cabezal de la fregona y el dispositivo de exprimido se mueven verticalmente uno respecto al otro y la fregona plana se mueve verticalmente hacia arriba y hacia abajo a lo largo de un eje del palo de la fregona, durante el exprimido.
16. El método de exprimido de la reivindicación 14, en donde una dirección longitudinal del cabezal de la fregona coincide con una dirección del palo de la fregona cuando el cabezal de la fregona se rota hacia el estado de exprimido.
- 10 17. El método de exprimido de la reivindicación 16, en donde una dirección de anchura del cabezal de la fregona coincide con una longitud del puerto de exprimido (44a) cuando se inserta la fregona plana en el puerto de exprimido.
18. El método de exprimido de la reivindicación 14, en donde una rueda correspondiente al exprimidor está dispuesta en el puerto de exprimido y hace tope contra el cabezal de la fregona cuando el cabezal de fregona se inserta en el puerto de exprimido.
- 15 19. El método de exprimido de la reivindicación 14, en donde el dispositivo de flujo de agua es un dispositivo de bombeo de agua, el dispositivo de bombeo de agua está dispuesto en la sección de exprimido de agua y es impulsado por el cabezal de la fregona que se mueve hacia abajo durante el exprimido.
- 20 20. El método de exprimido de la reivindicación 19, en donde el dispositivo de bombeo de agua comprende una bomba impulsora (35) dispuesta en un fondo del cubo de la fregona, la bomba impulsora está conectada a una tubería de bombeo de agua, un impulsor está dispuesto dentro de la bomba impulsora, un árbol de accionamiento está dispuesto en un centro del impulsor, y un engranaje de accionamiento (36) está dispuesto en el árbol de accionamiento y es accionado por el cabezal de la fregona que se mueve hacia abajo durante el exprimido.
- 25 21. El método de exprimido de la reivindicación 19, en donde el dispositivo de bombeo de agua comprende una bomba de agua fijada en un fondo del cubo de la fregona, la bomba de agua comprende un cilindro de bombeo de agua (27) con una sección superior de bombeo de agua (29) conectada a una tubería de bombeo de agua y una sección inferior de suministro de agua (30) comunicada con el cubo de la fregona;
- 30 un pistón (31) está dispuesto en la sección de bombeo de agua y sellado con el cilindro de bombeo de agua, y una válvula de retención está dispuesta entre la sección de bombeo de agua y la sección de suministro de agua;
- 35 el pistón se mueve hacia arriba y hacia abajo para bombear agua y suministrar agua a la sección de suministro de agua, y es accionado por el cabezal de la fregona que se mueve hacia abajo durante el exprimido.
22. El método de exprimido de la reivindicación 14 en donde, cuando el dispositivo de flujo de agua es el pasaje de agua, el palo de la fregona se sujeta para moverlo hacia arriba y hacia abajo durante el exprimido, de tal manera que el paño entre en la sección de exprimido de agua para absorber el agua retenida en la misma y se exprima hacia arriba después de haberlo exprimido varias veces.
- 40 23. El método de exprimido de la reivindicación 22, en donde un escalón elevado (48) que sobresale hacia arriba está dispuesto en la sección de exprimido de agua, y la fregona plana corresponde al escalón elevado y el cabezal de la fregona se desplaza hacia abajo hasta el escalón elevado durante el exprimido.
- 45 24. El método de exprimido de la reivindicación 23, en donde se usa una periferia del escalón elevado para alojar el agua retenida durante el exprimido;
- cuando un nivel de agua del agua retenida en la sección de exprimido de agua está por debajo del escalón elevado, el paño del cabezal de la fregona no entra en contacto con el agua que gotea en un fondo de la sección de exprimido de agua durante el exprimido, y cuando el nivel de agua del agua retenida está por encima del escalón elevado, el paño se introduce en la sección de exprimido de agua para absorber el agua retenida hasta que el nivel de agua de la misma esté por debajo del escalón elevado.
- 50 25. El método de exprimido de cualquiera de las reivindicaciones 14-18, en donde el cubo de la fregona comprende además una sección de limpieza (6) para limpiar el paño en el cabezal de la fregona.
- 55 26. El método de exprimido de la reivindicación 25, en donde la sección de limpieza y la sección de exprimido de agua son físicamente independientes entre sí, de tal manera que la sección de limpieza y la sección de exprimido de agua están separadas entre sí para evitar que el agua de la sección de limpieza fluya hacia la sección de exprimido de agua.
- 60 27. El método de exprimido de la reivindicación 26, en donde el agua escurrida se descarga en la sección de limpieza para mantener el nivel de agua de la sección de limpieza.
- 65 28. El método de exprimido de la reivindicación 14 en donde, cuando el dispositivo de exprimido comprende un armazón de exprimido y un exprimidor, el exprimidor se orienta en dirección opuesta al cabezal de la fregona cuando la fregona plana se presiona hacia abajo para exprimir el agua, de tal manera que el agua exprimida por el exprimidor fluye lejos

del paño a lo largo del exprimidor.

5

10

15

20

25

30

35

40

45

50

55

60

65

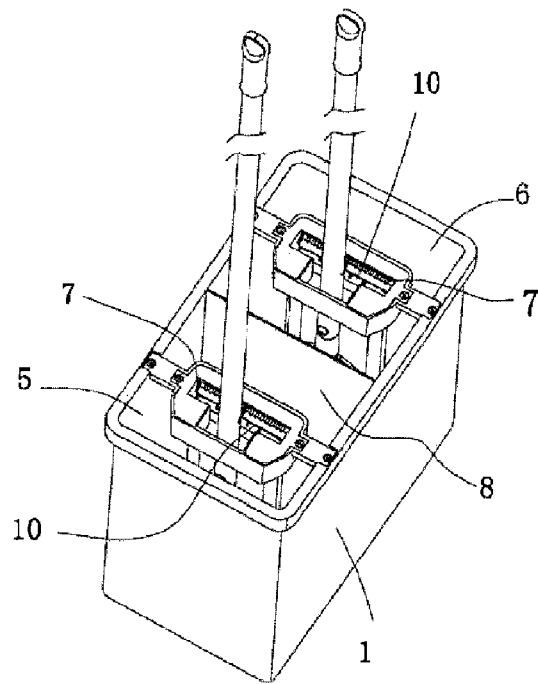


FIG. 1

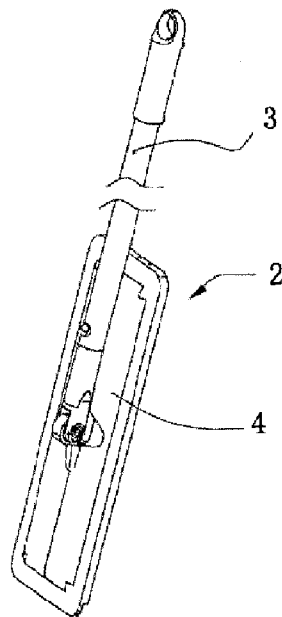


FIG. 2

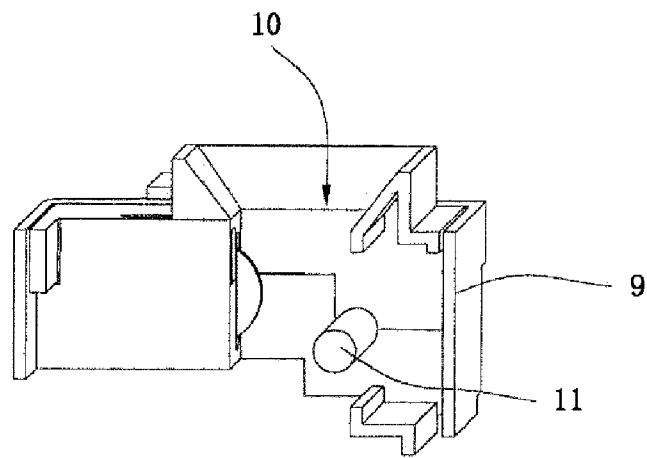


FIG. 3

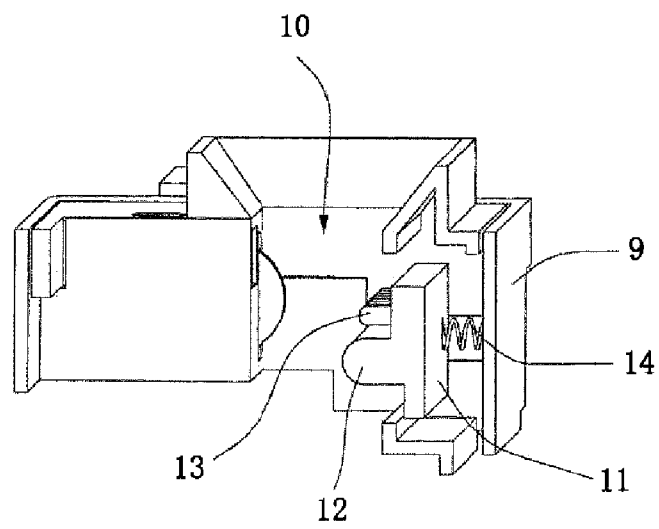


FIG. 4

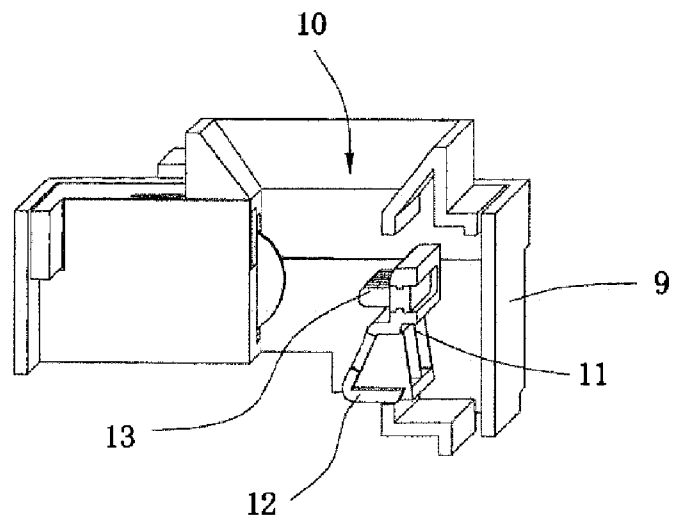


FIG. 5

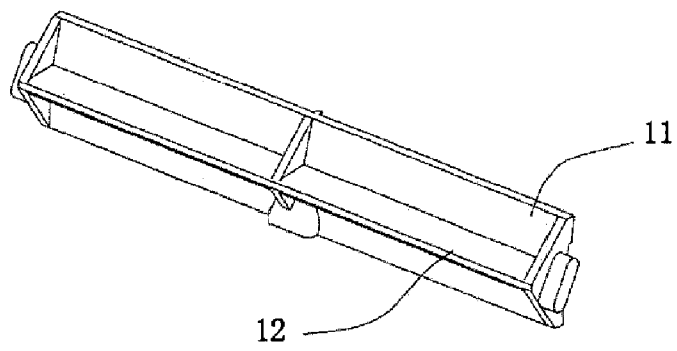


FIG. 6

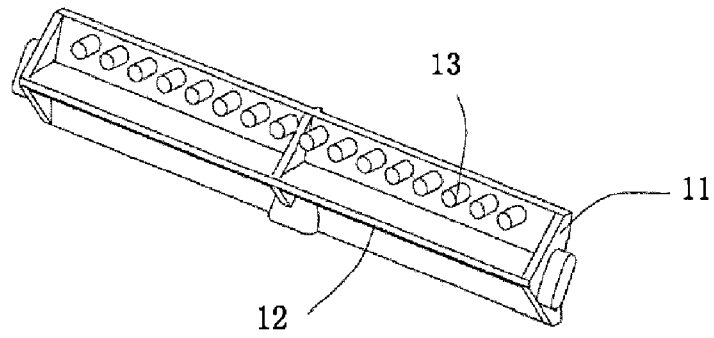


FIG. 7

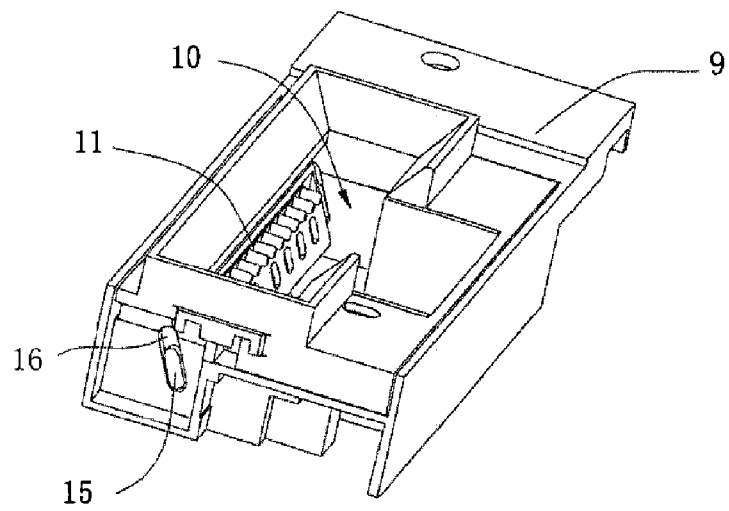


FIG. 8

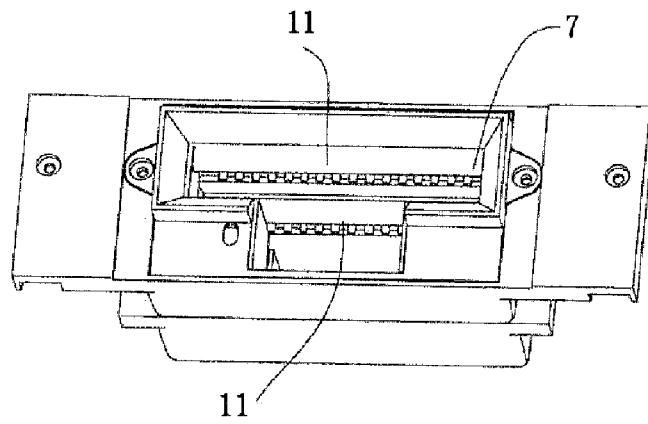


FIG. 9

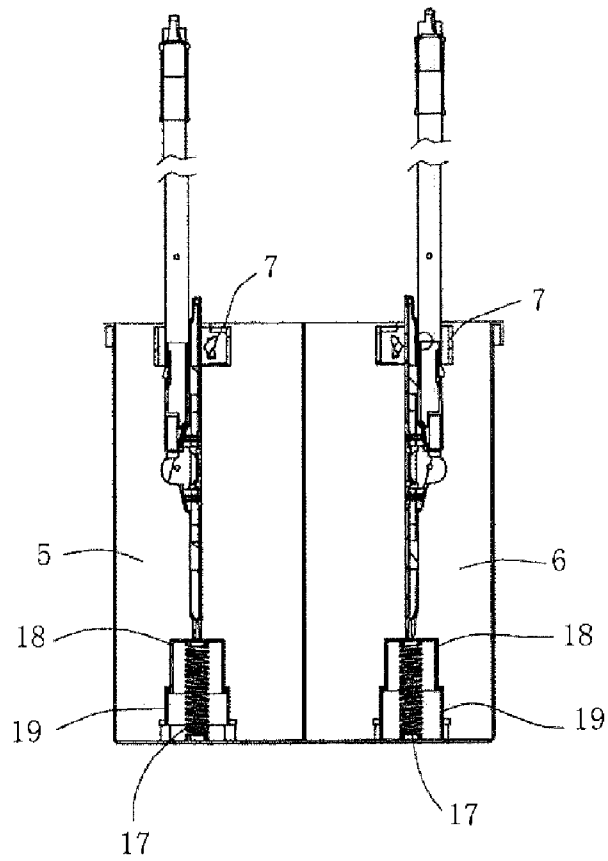


FIG. 10

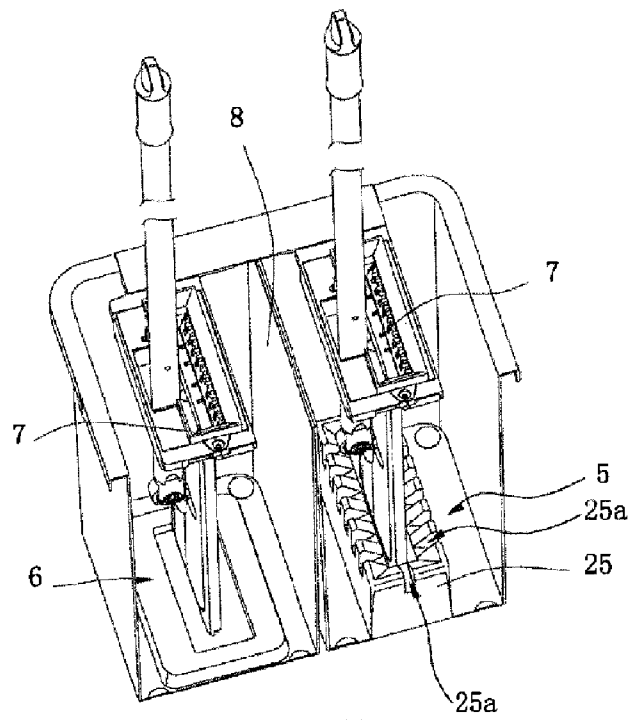


FIG. 11

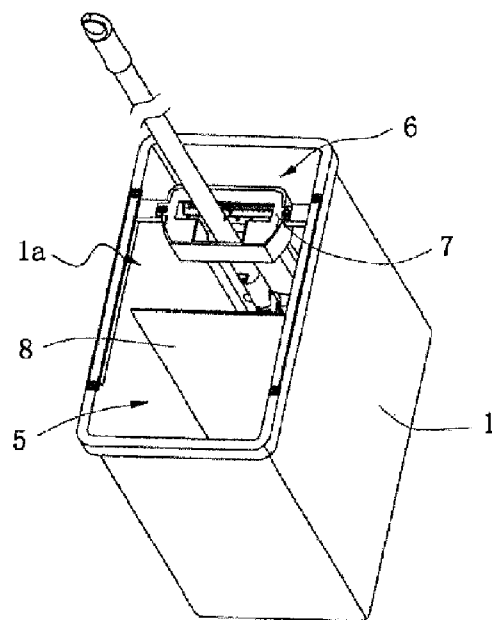


FIG. 12

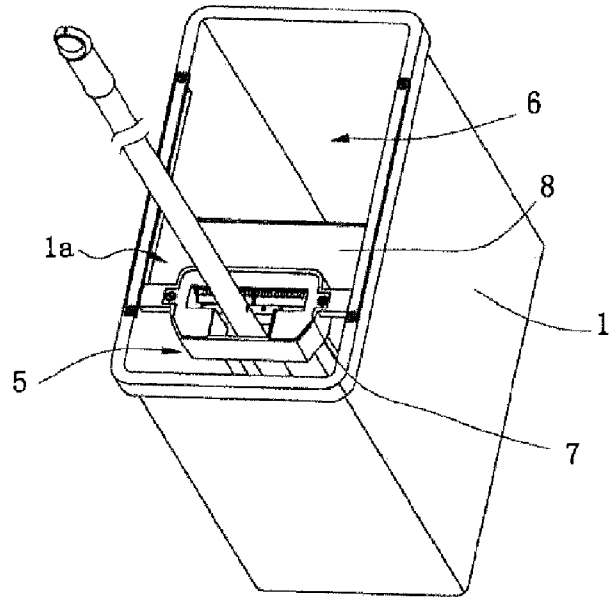


FIG. 13

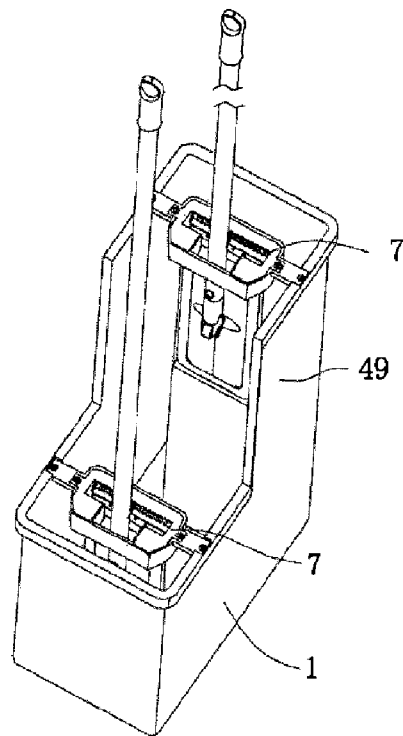


FIG. 14

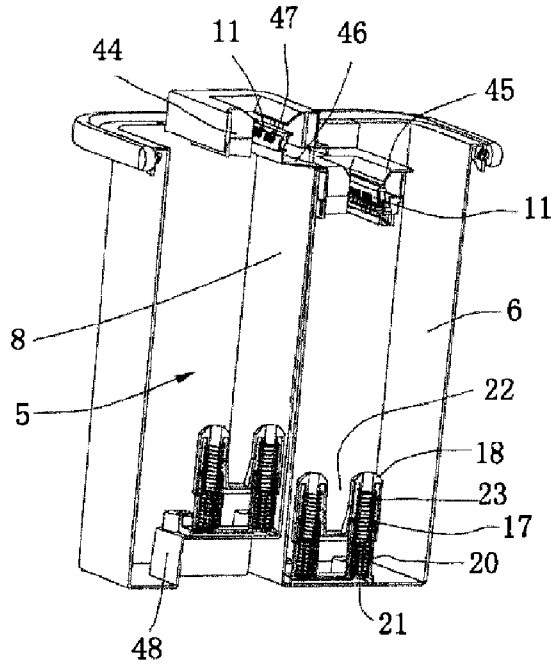


FIG. 15

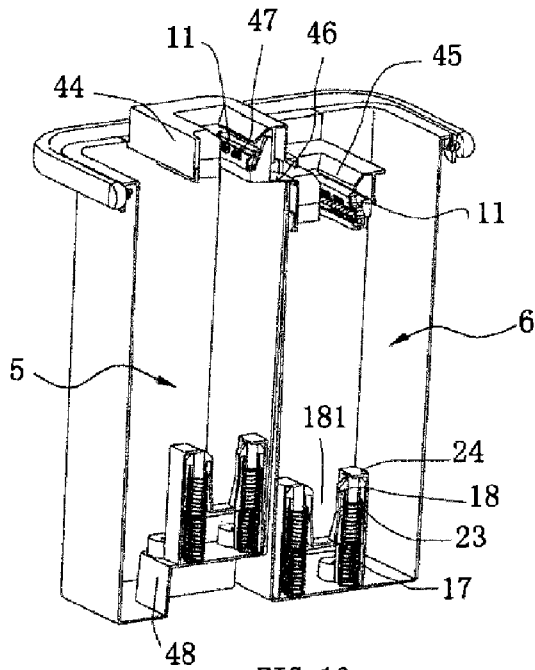


FIG. 16

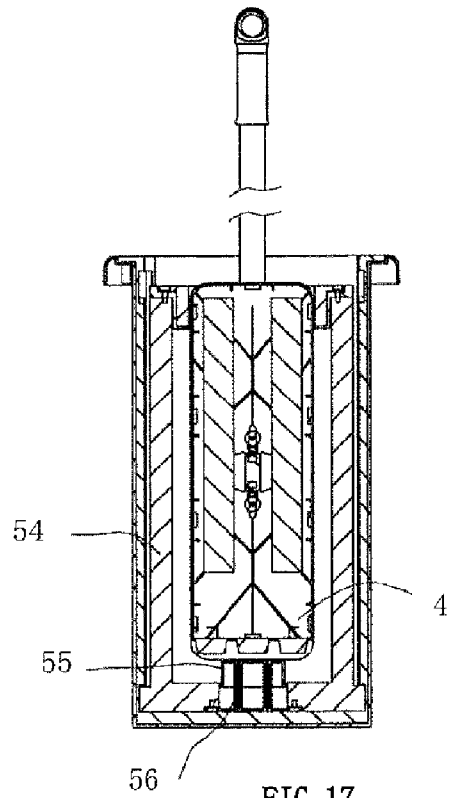


FIG. 17

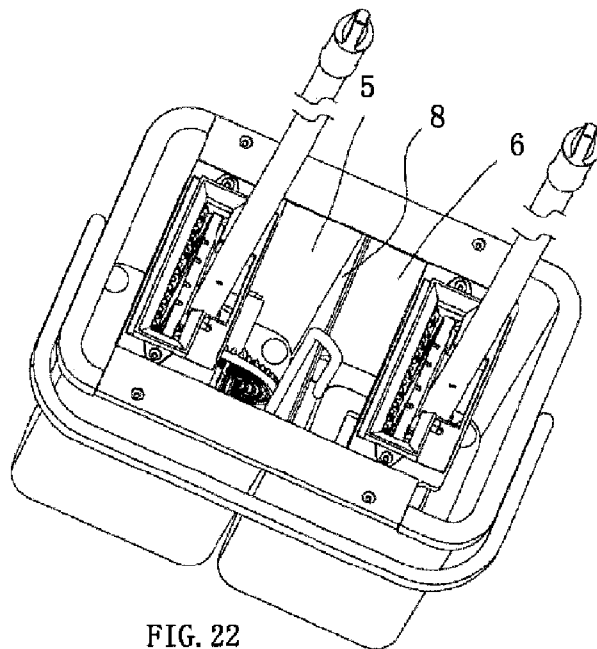


FIG. 22

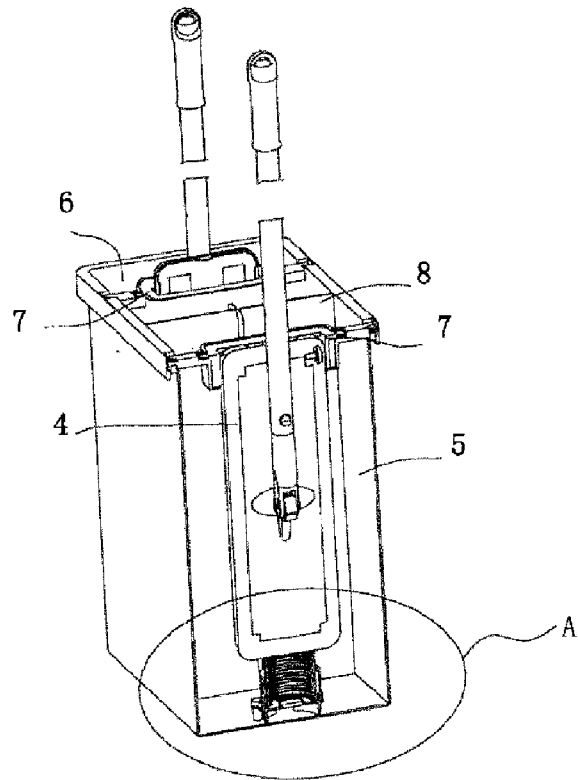


FIG. 18

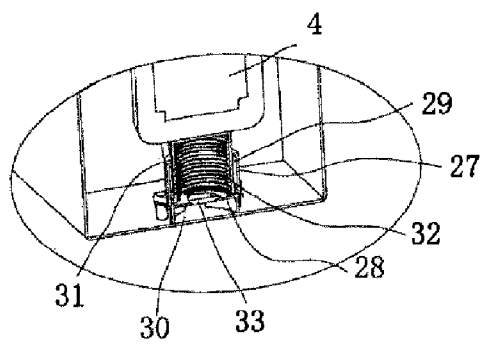


FIG. 20

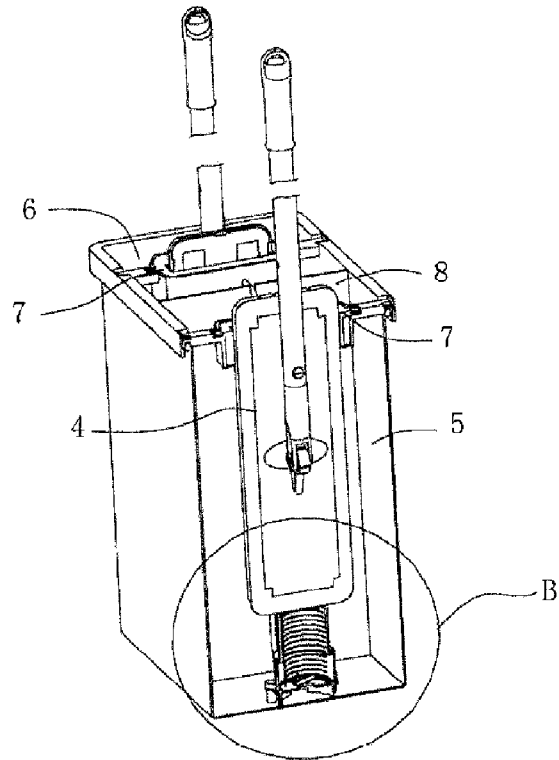


FIG. 19

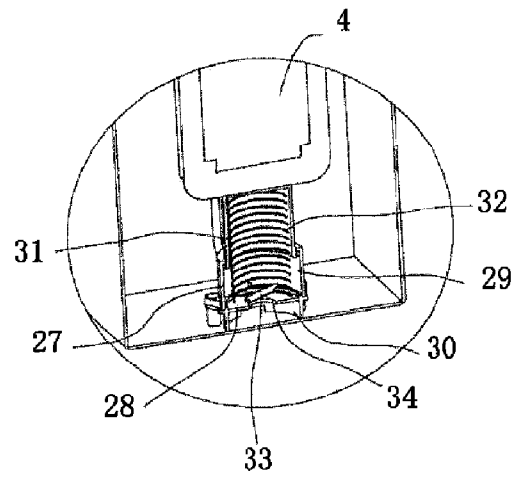


FIG. 21

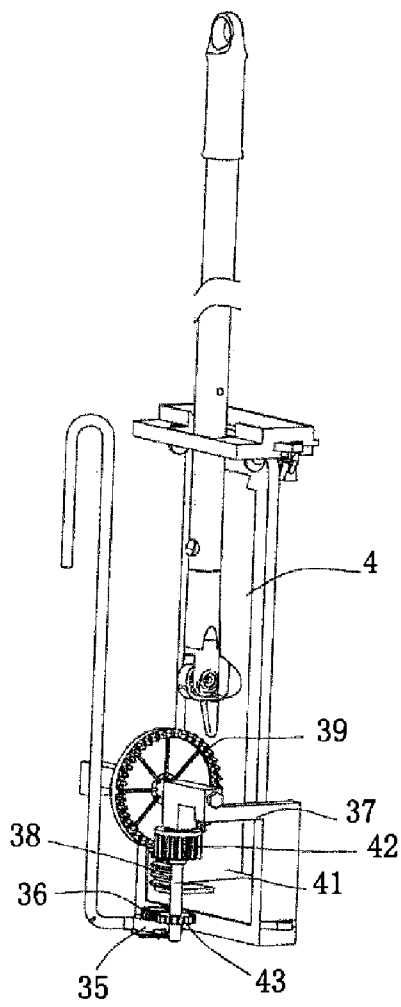


FIG. 23

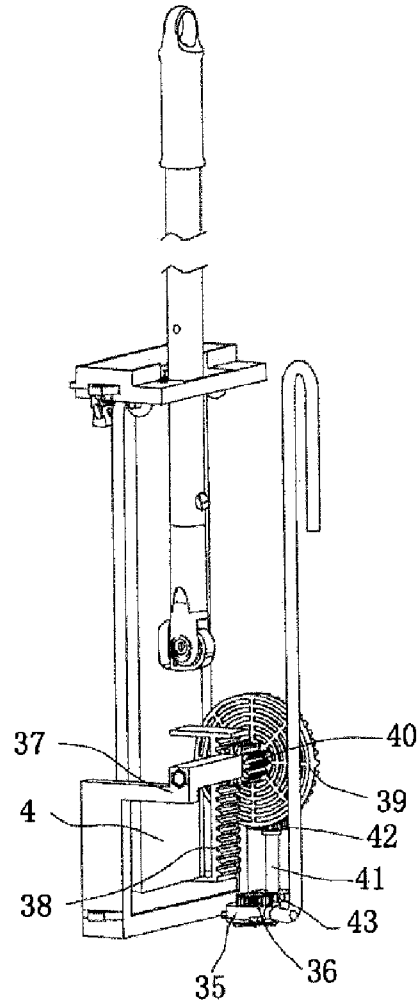


FIG. 24

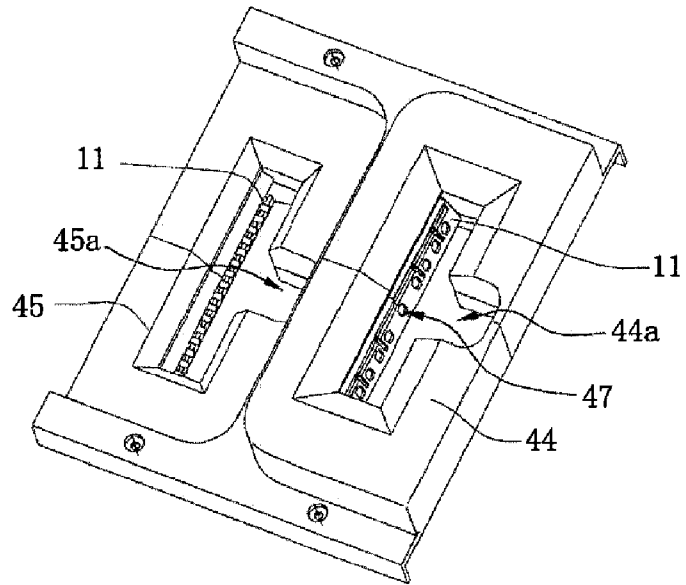


FIG. 25

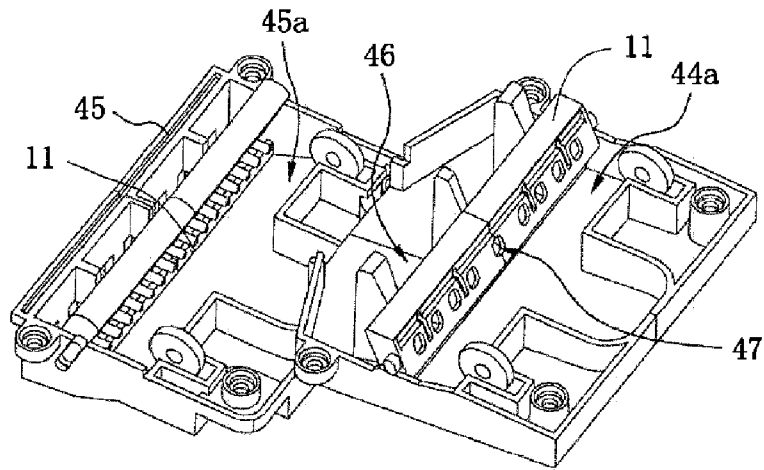


FIG. 26

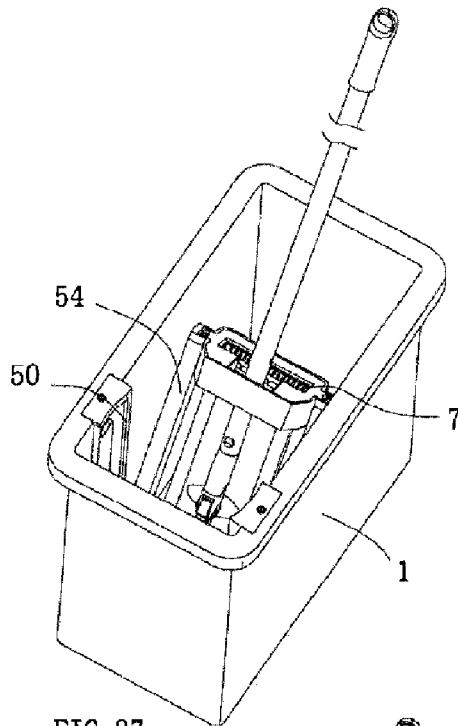


FIG. 27

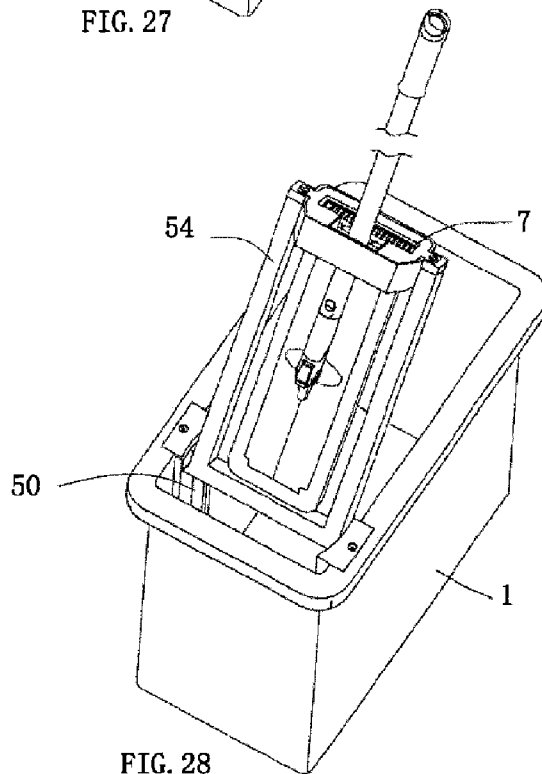


FIG. 28

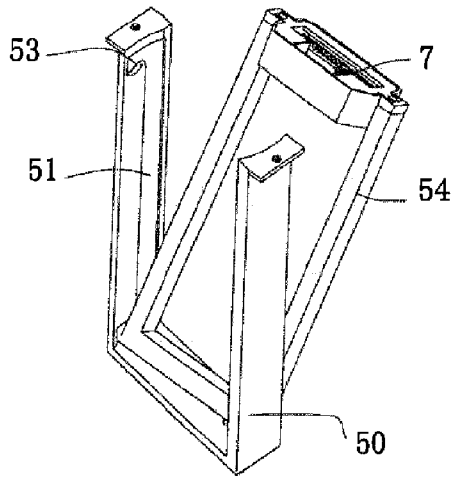


FIG. 29

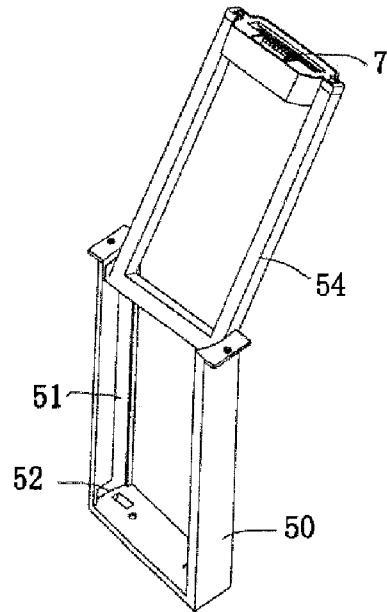


FIG. 30

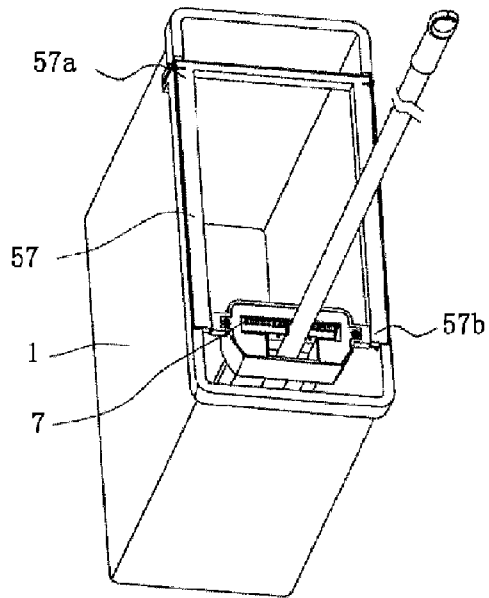


FIG. 31

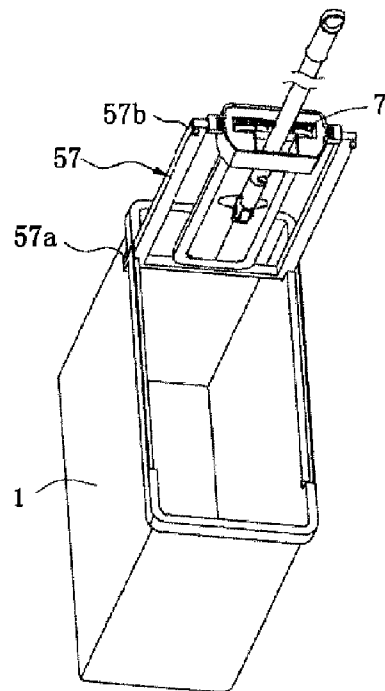


FIG. 32

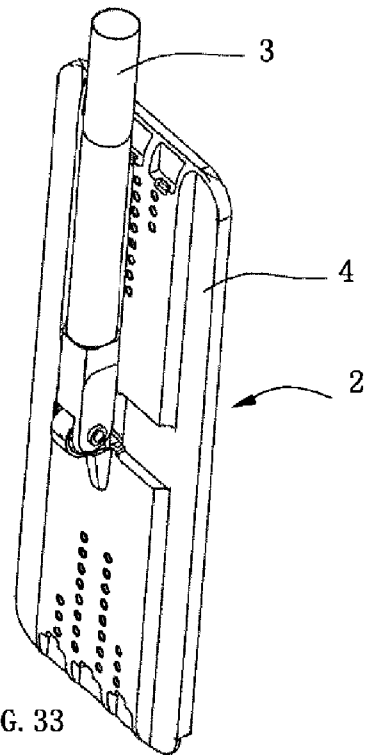


FIG. 33

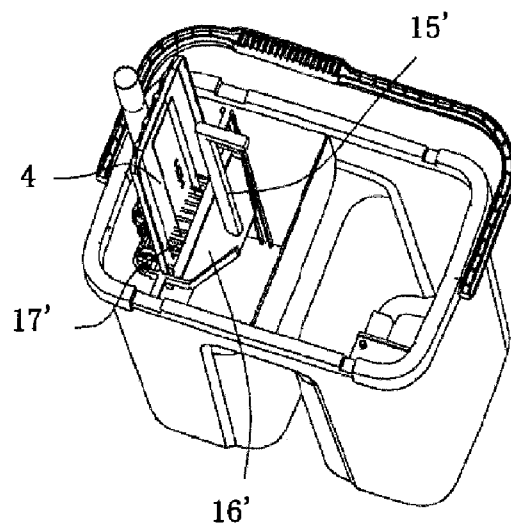


FIG. 34

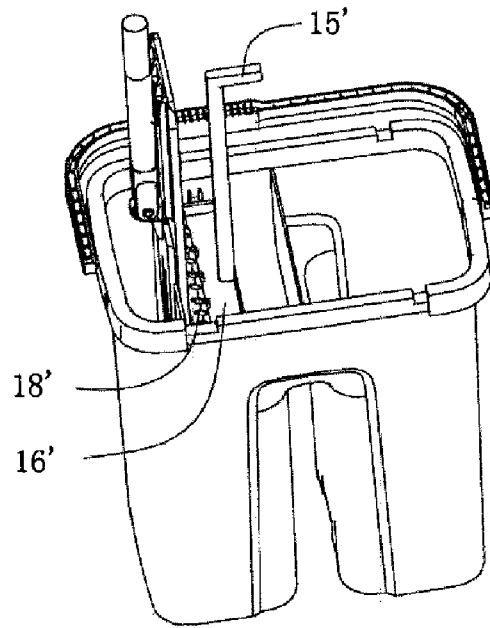


FIG. 35

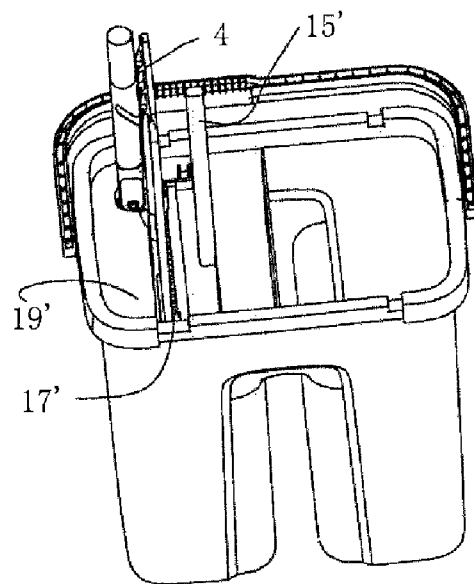


FIG. 36

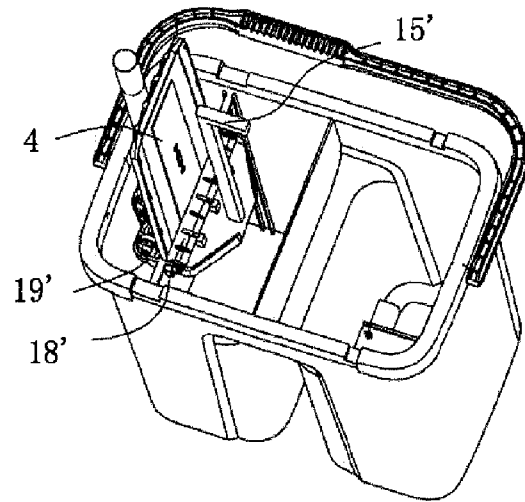


FIG. 37

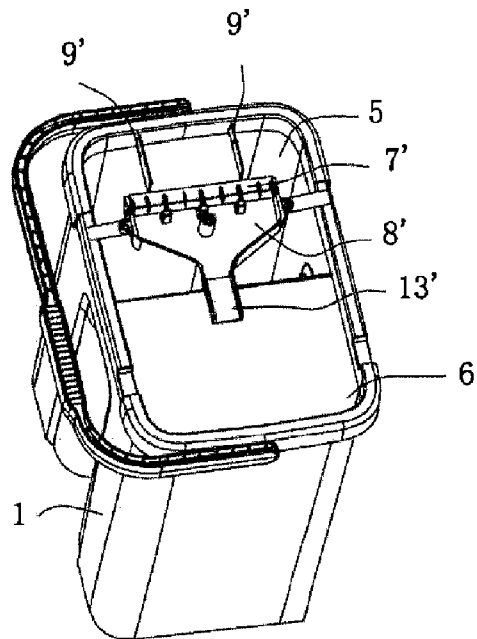


FIG. 38

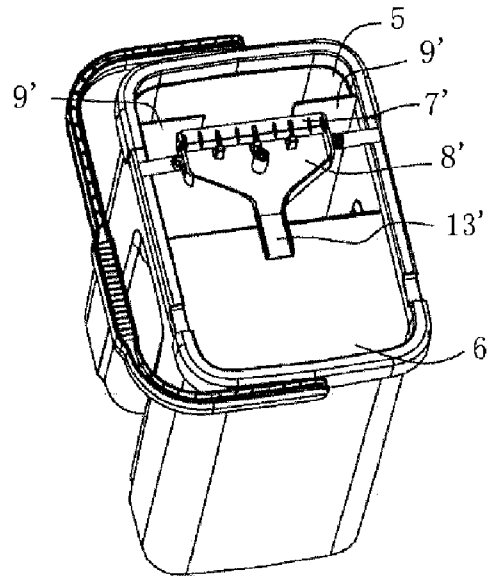


FIG. 39

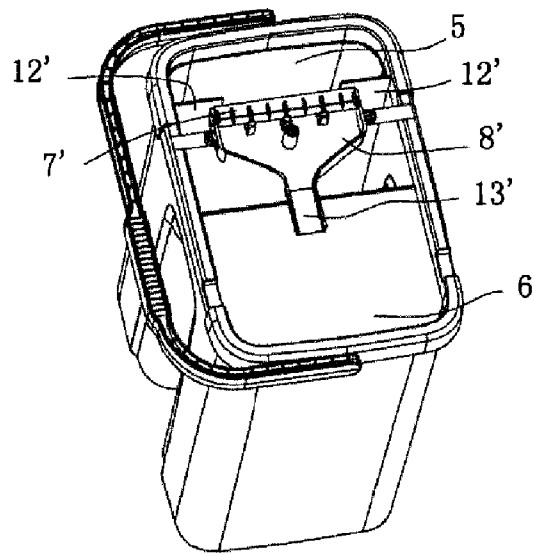


FIG. 40

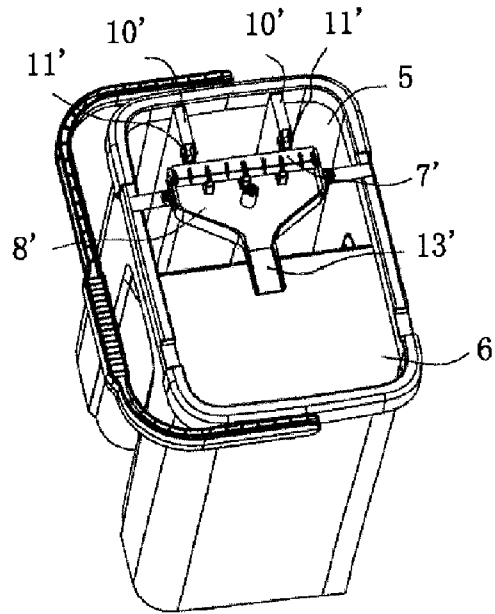


FIG. 41

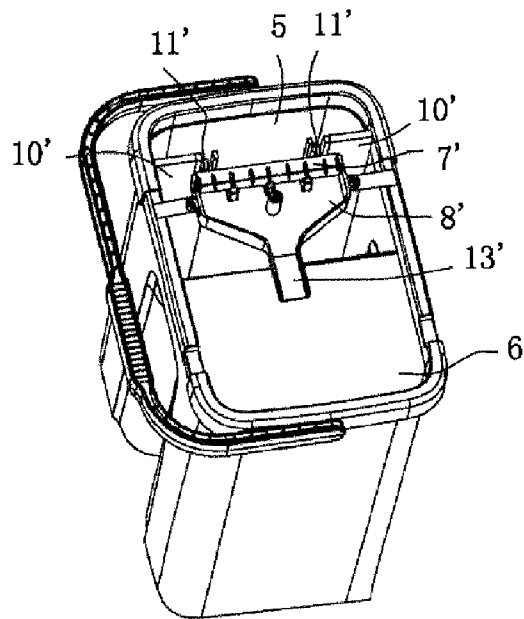


FIG. 42

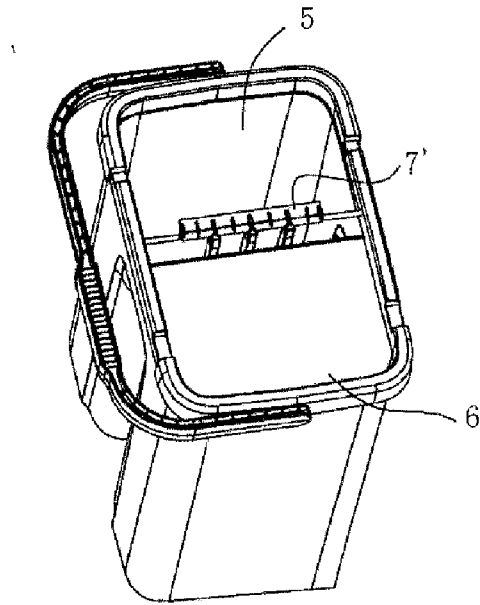


FIG. 43

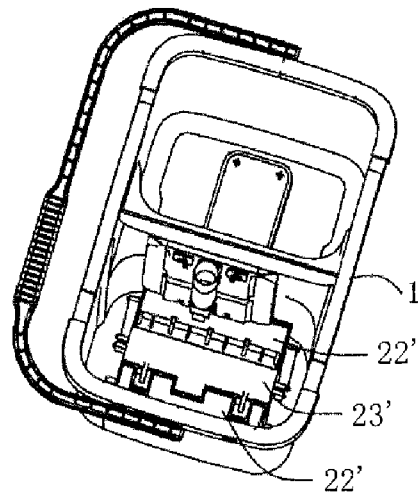


FIG. 44

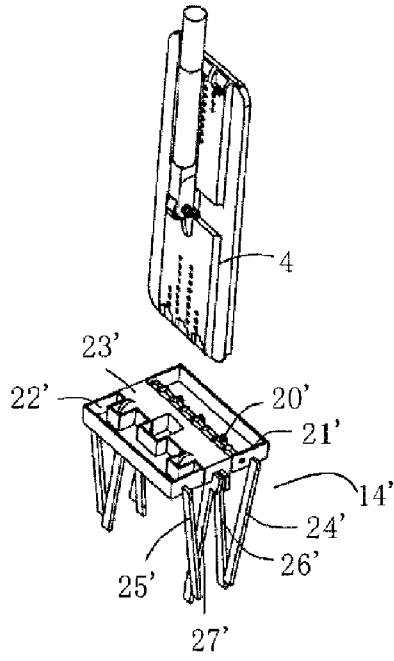


FIG. 45

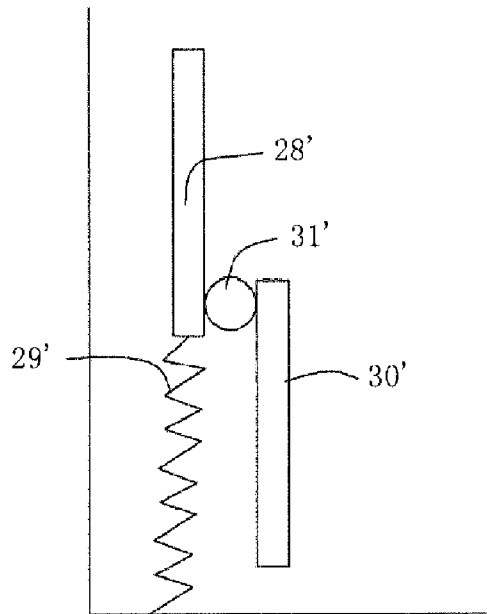


FIG. 46

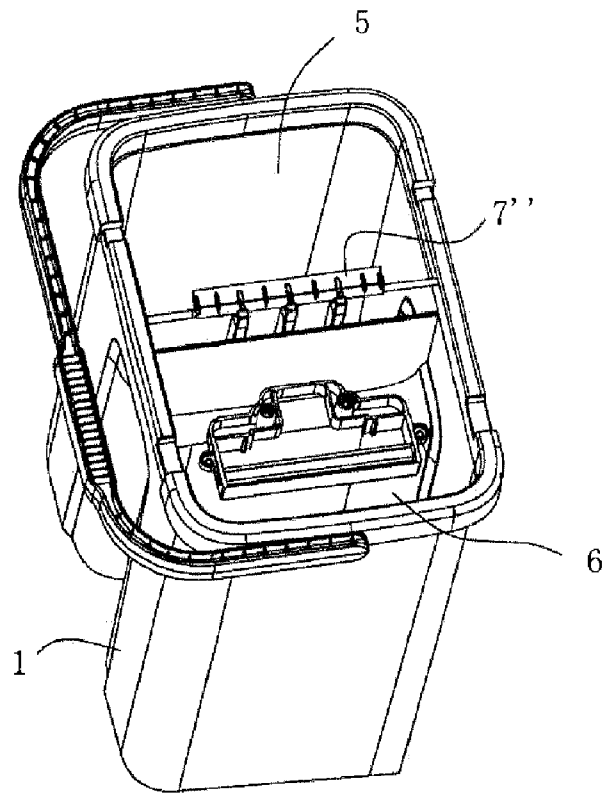


FIG. 47

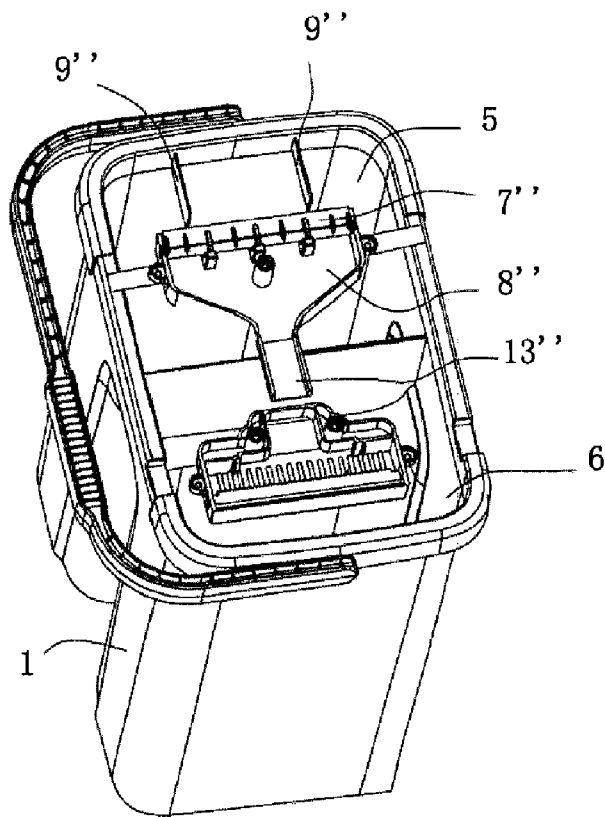


FIG. 48

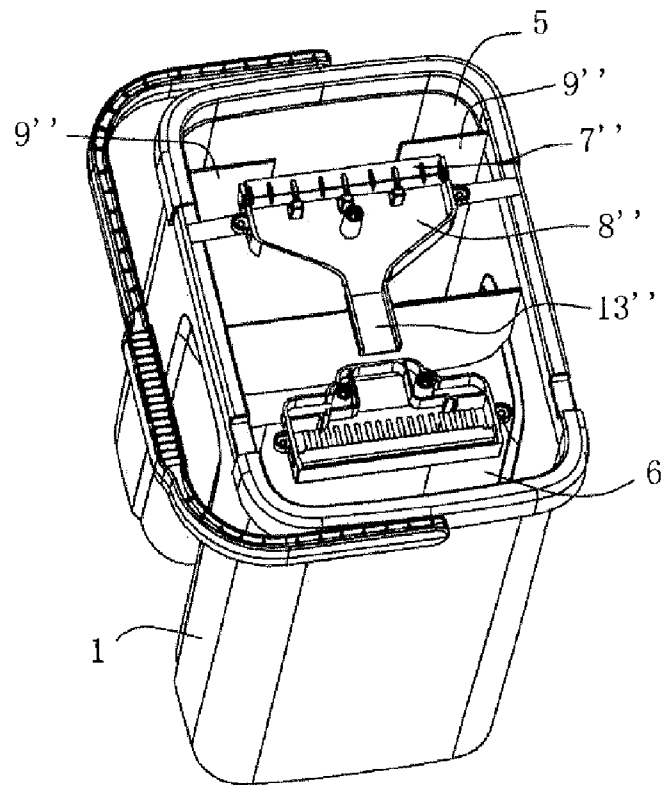


FIG. 49

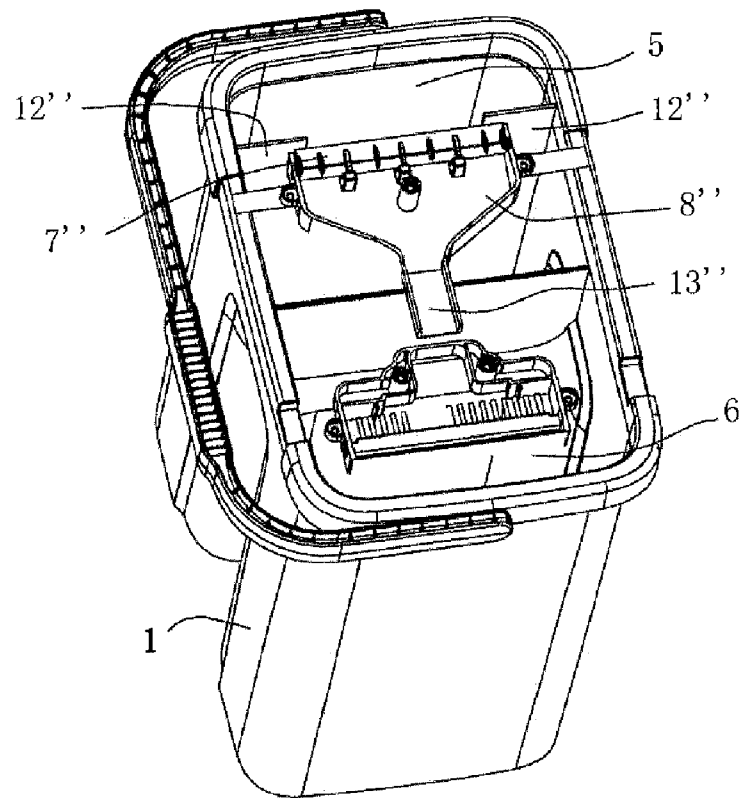


FIG. 50

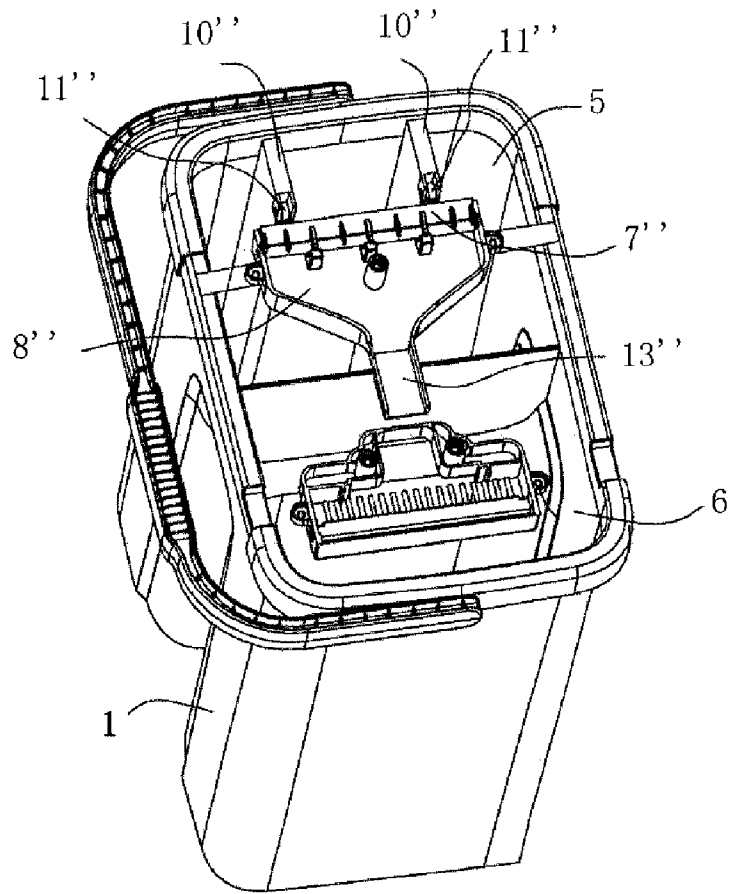


FIG. 51

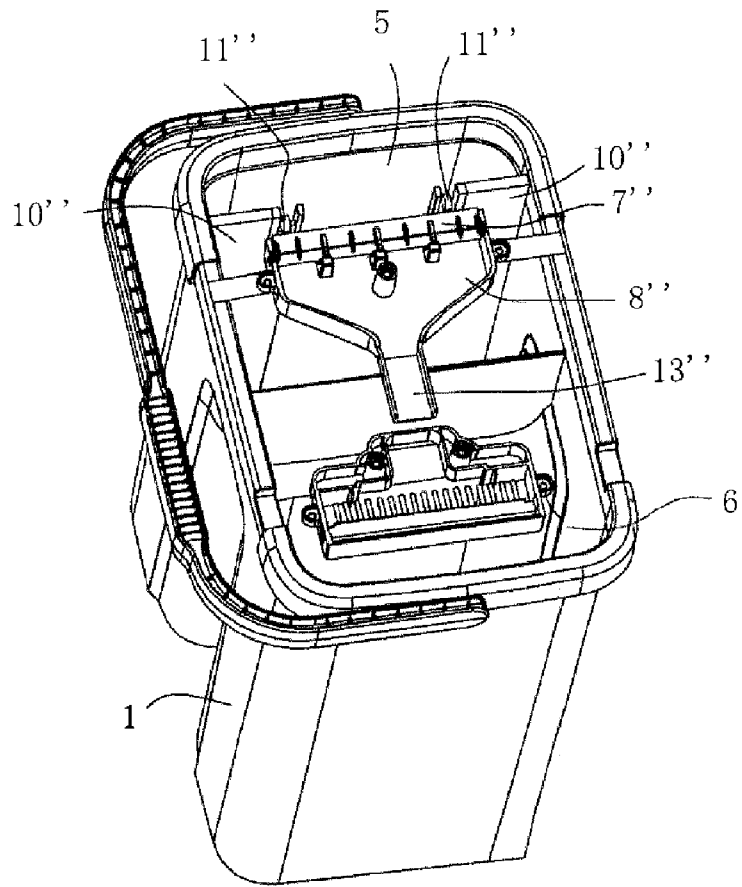


FIG. 52

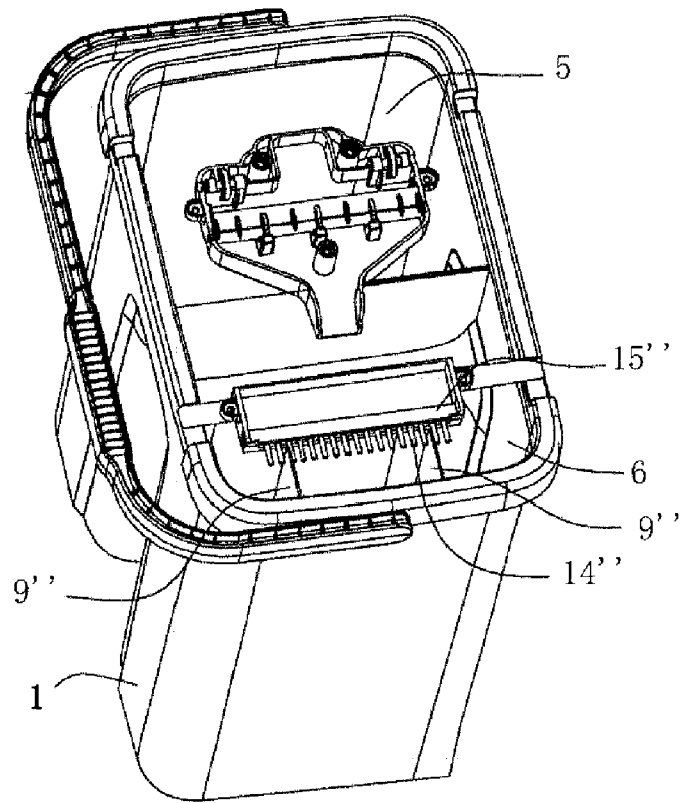
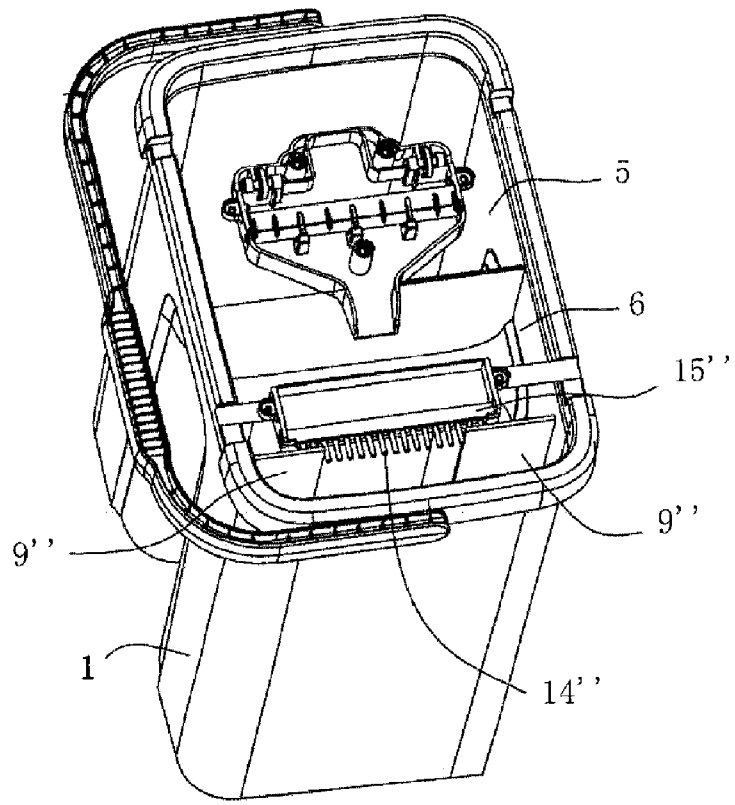


FIG. 53



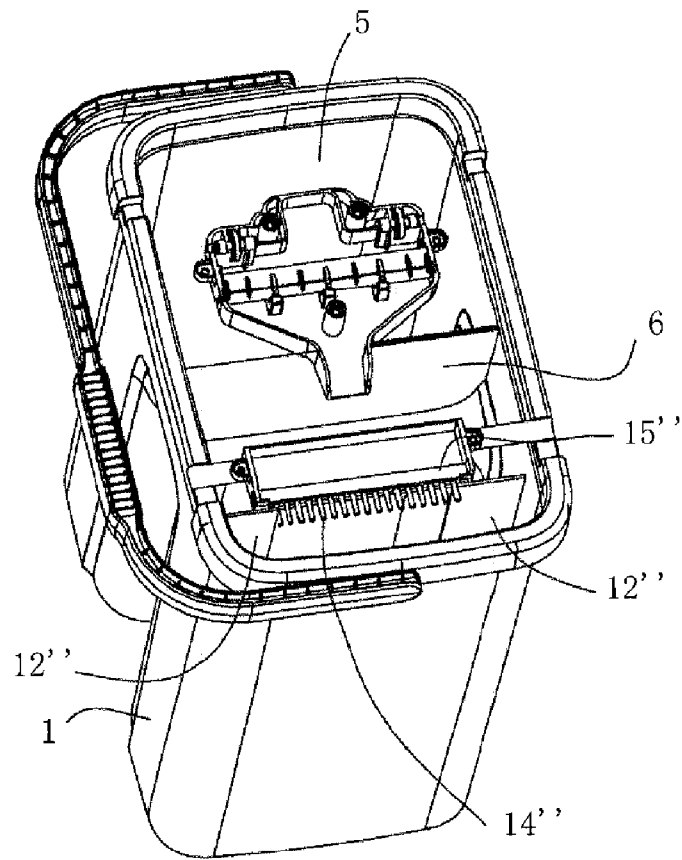


FIG. 55

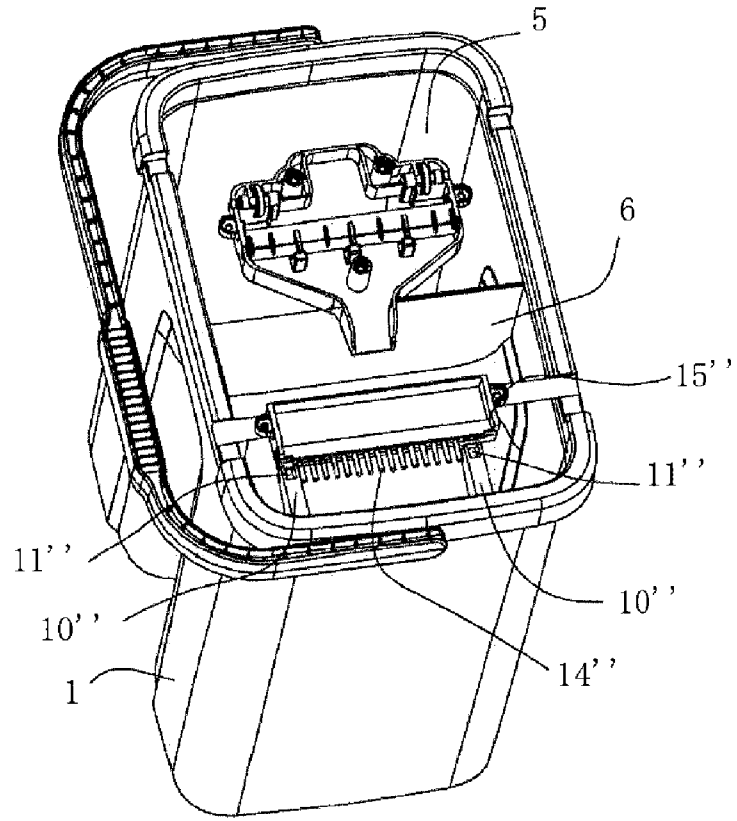


FIG. 56

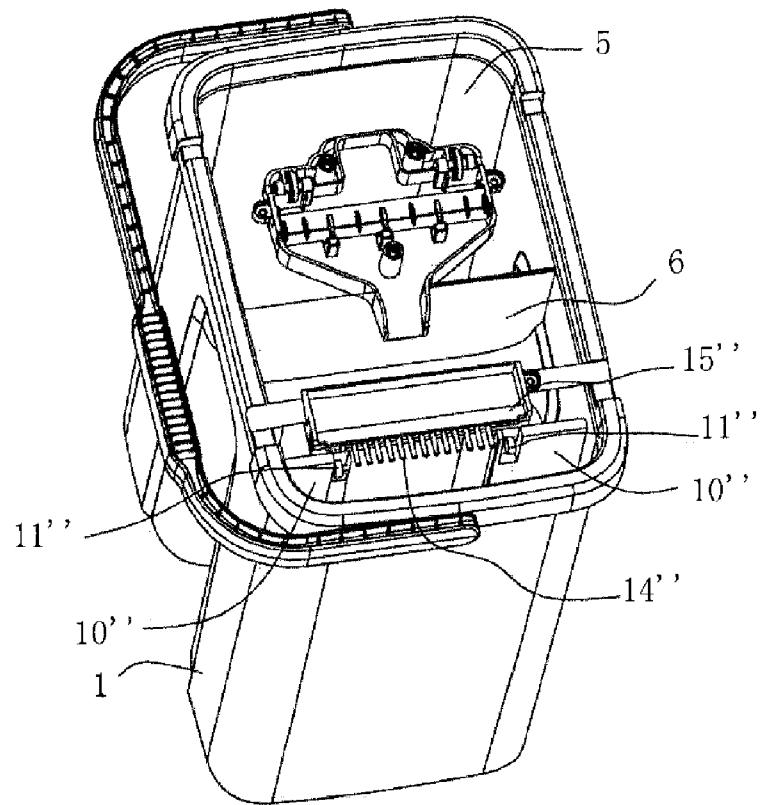


FIG. 57

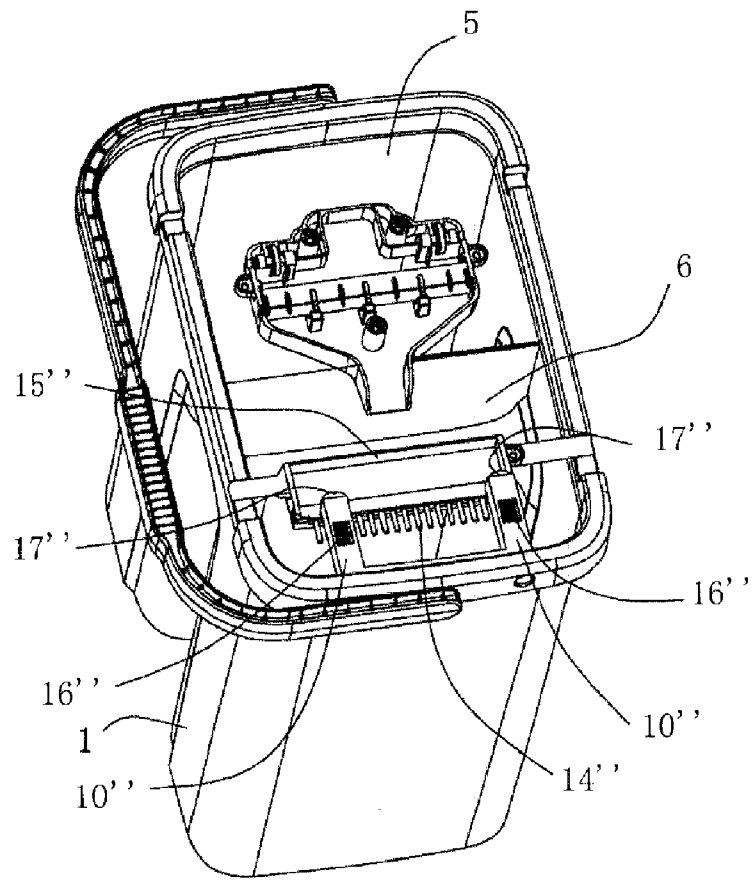


FIG. 58