



(12) 实用新型专利

(10) 授权公告号 CN 204260659 U

(45) 授权公告日 2015. 04. 15

(21) 申请号 201420750451. 2

(22) 申请日 2014. 12. 03

(73) 专利权人 无锡市欣家日用品制造有限公司
地址 214199 江苏省无锡市锡山区东港镇港
东村工业工业园区

(72) 发明人 李沛学

(74) 专利代理机构 无锡市大为专利商标事务所
(普通合伙) 32104

代理人 曹祖良 涂三民

(51) Int. Cl.

A47L 1/06(2006. 01)

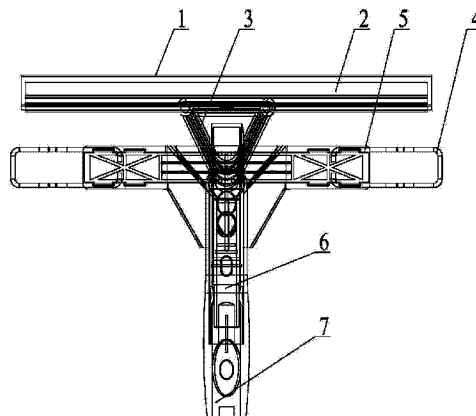
权利要求书1页 说明书2页 附图1页

(54) 实用新型名称

擦窗器

(57) 摘要

本实用新型涉及一种擦窗器,包括擦拭条、擦拭条卡槽、安装架、擦窗布支撑架、擦窗布夹紧器与手持手柄,在安装架的下端部固定有手持手柄,在安装架的中部固定有擦窗布支撑架,在擦窗布支撑架上设有擦窗布夹紧器,在安装架的上端部固定有擦拭条卡槽,在擦拭条卡槽内插接有擦拭条。本实用新型结构简单、使用非常方便,使用本实用新型可以增大擦拭面积,提高擦拭高度,大大降低了清洁人员的劳动强度。



1. 一种擦窗器,包括擦拭条(1)、擦拭条卡槽(2)、安装架(3)、擦窗布支撑架(4)、擦窗布夹紧器(5)与手持手柄(6),其特征是:在安装架(3)的下端部固定有手持手柄(6),在安装架(3)的中部固定有擦窗布支撑架(4),在擦窗布支撑架(4)上设有擦窗布夹紧器(5),在安装架(3)的上端部固定有擦拭条卡槽(2),在擦拭条卡槽(2)内插接有擦拭条(1)。

2. 如权利要求1所述的擦窗器,其特征是:还包括加长外管(7),所述手持手柄(6)插接在加长外管(7)内,在加长外管(7)上开设有操作孔,在手持手柄(6)上设有缩弹式锁紧销,缩弹式锁紧销与操作孔配合。

3. 如权利要求1所述的擦窗器,其特征是:所述擦窗布支撑架(4)位于擦拭条(1)的下方且前方位,擦窗布支撑架(4)的左右两端向前凸起。

擦窗器

技术领域

[0001] 本实用新型涉及一种家用清洁装置,本实用新型尤其是涉及一种擦窗器。

背景技术

[0002] 随着经济发展,人们的生活水平在不断的提高,人们对于家庭清洁用具的挑选也在不断进步。以前人们为了擦除窗户上的灰尘,一般是清洁人员用手直接拿着毛巾进行擦拭,这样不仅擦拭面积、高度非常有限,而且很容易产生安全事故。

发明内容

[0003] 本实用新型的目的是克服现有技术中存在的不足,提供一种方便擦窗、安装简单且使用更加简便的擦窗器。

[0004] 按照本实用新型提供的技术方案,所述擦窗器,包括擦拭条、擦拭条卡槽、安装架、擦窗布支撑架、擦窗布夹紧器与手持手柄,在安装架的下端部固定有手持手柄,在安装架的中部固定有擦窗布支撑架,在擦窗布支撑架上设有擦窗布夹紧器,在安装架的上端部固定有擦拭条卡槽,在擦拭条卡槽内插接有擦拭条。

[0005] 还包括加长外管,所述手持手柄插接在加长外管内,在加长外管上开设有操作孔,在手持手柄上设有缩弹式锁紧销,缩弹式锁紧销与操作孔配合。

[0006] 所述擦窗布支撑架位于擦拭条的下方且前方位置,擦窗布支撑架的左右两端向前凸起。

[0007] 本实用新型结构简单、使用非常方便,使用本实用新型可以增大擦拭面积,提高擦拭高度,大大降低了清洁人员的劳动强度。

附图说明

[0008] 图 1 是本实用新型的主视图。

[0009] 图 2 是本实用新型的左视图。

[0010] 图 3 是本实用新型的俯视图。

具体实施方式

[0011] 下面结合具体实施例对本实用新型作进一步说明。

[0012] 该擦窗器,包括擦拭条 1、擦拭条卡槽 2、安装架 3、擦窗布支撑架 4、擦窗布夹紧器 5 与手持手柄 6,在安装架 3 的下端部固定有手持手柄 6,在安装架 3 的中部固定有擦窗布支撑架 4,擦窗布支撑架 4 具有弹性,在擦窗布支撑架 4 上设有擦窗布夹紧器 5,在安装架 3 的上端部固定有擦拭条卡槽 2,在擦拭条卡槽 2 内插接有擦拭条 1。

[0013] 还包括加长外管 7,所述手持手柄 6 插接在加长外管 7 内,在加长外管 7 上开设有操作孔,在手持手柄 6 上设有缩弹式锁紧销,缩弹式锁紧销与操作孔配合。

[0014] 所述擦窗布支撑架 4 位于擦拭条 1 的下方且前方位置,擦窗布支撑架 4 的左右两

端向前凸起。

[0015] 本实用新型中,擦拭条 1 为橡胶皮条,擦拭条卡槽 2 为铝制型材,安装架 3、手持手柄 6 与加长外管 7 为塑料件,擦窗布支撑架 4 为不锈钢丝制成的。

[0016] 使用时,可以通过擦拭条 1 来刮洗窗户,而通过擦窗布支撑架 4 和擦窗布夹紧器 5 固定或者拆卸毛巾可以用来擦拭窗户,再配合上擦拭条 1,使得一次操作同时产生刮洗和擦拭两种动作,提高了擦洗效果。

[0017] 可以手持着手持手柄 6 单独使用安装架 3,也可以将手持手柄 6 插入加长外管 7 内,增长了擦窗器的长度,擦拭到更高、更远的位置。拆卸时,用力按缩弹式锁紧销同时向上将手持手柄 6 拔出,手持手柄 6 与加长外管 7 即可实现分离,操作非常方便。

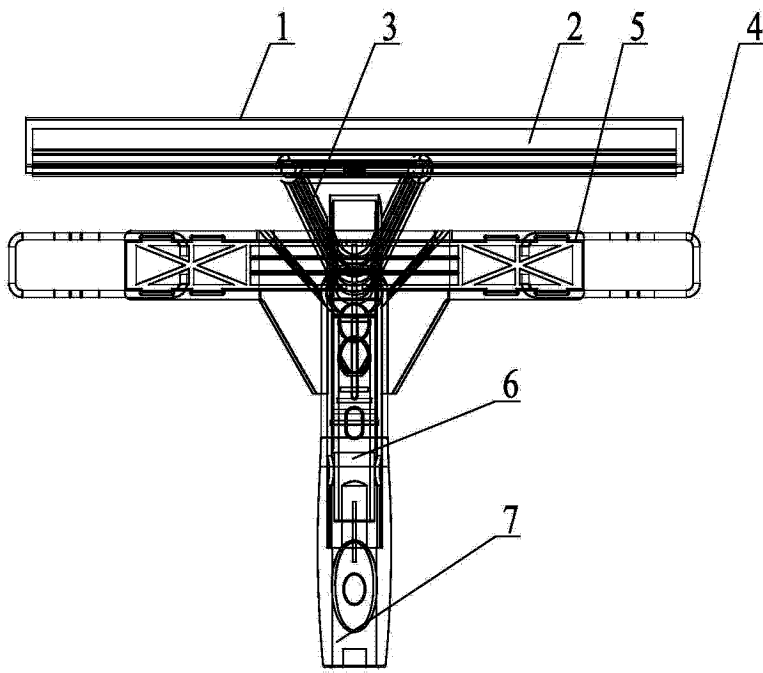


图 1

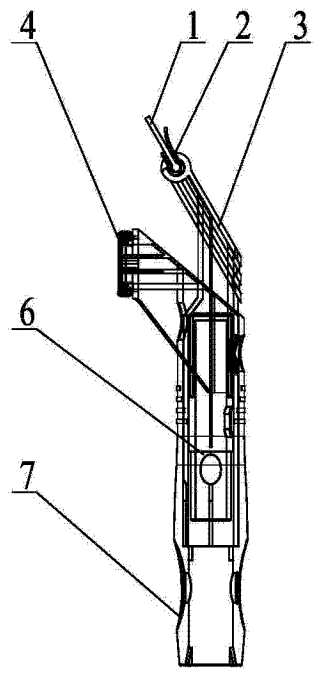


图 2

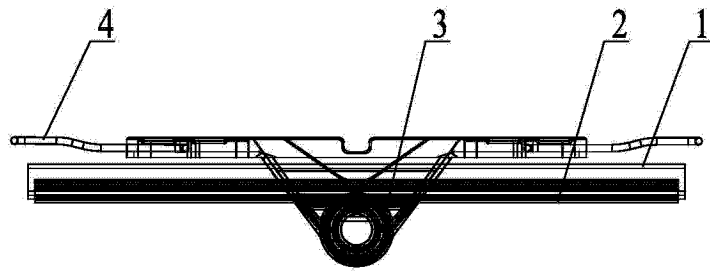


图 3