



(12)实用新型专利

(10)授权公告号 CN 208777724 U

(45)授权公告日 2019.04.23

(21)申请号 201820981937.5

(22)申请日 2018.06.25

(73)专利权人 宜昌市三维市政工程有限公司
地址 443004 湖北省宜昌市点军区江南大道99号

(72)发明人 舒娜娜 田宏照 沈各贵 易曾曾
朱谦萍 胥晓宇

(74)专利代理机构 宜昌市慧宜专利商标代理事务所(特殊普通合伙) 42226
代理人 夏冬玲

(51)Int.Cl.
E04G 21/00(2006.01)

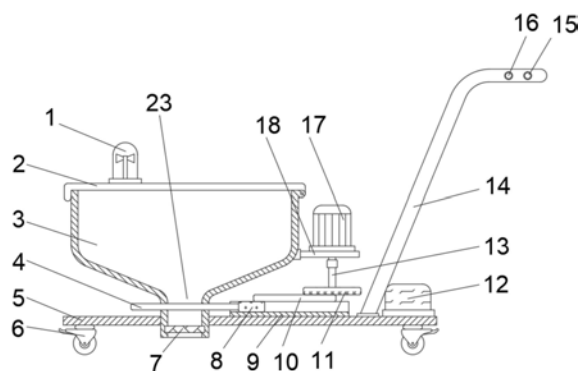
权利要求书1页 说明书3页 附图2页

(54)实用新型名称

一种房屋建筑施工划线隔离车

(57)摘要

本实用新型公开了一种房屋建筑施工划线隔离车,包括底板,所述底板的底面的四个端角均安装有万向轮,所述底板的上方安装有石灰箱,所述石灰箱的上端面安装有箱盖,所述箱盖的上端面安装有警示灯,所述石灰箱的底端安装有出粉口,所述出粉口贯穿底板延伸至底板的下方,所述出粉口的中间安装有筛板,所述筛板的下方安装有线宽调节板,所述线宽调节板的前端安装有手柄,所述底板的上端面安装有滑轨,所述滑轨的内部设置有条形槽,所述条形槽的内部安装有滑块,所述滑块的上端面与连杆的一端通过第一连接柱连接,所述连杆的另一端与转盘的下端面通过第二连接柱连接。本实用新型划线时出粉均匀,划线效果好,操作简单,可以发出警示信号。



1. 一种房屋建筑施工划线隔离车,包括底板(5),其特征在于:所述底板(5)的底面的四个端角均安装有万向轮(6),所述底板(5)的上方安装有石灰箱(3),所述石灰箱(3)的上端面安装有箱盖(2),所述箱盖(2)的上端面安装有警示灯(1),所述石灰箱(3)的底端安装有出粉口(23),所述出粉口(23)贯穿底板(5)延伸至底板(5)的下方,所述出粉口(23)的中间安装有筛板(4),所述筛板(4)的下方安装有线宽调节板(7),所述线宽调节板(7)的前端安装有手柄(22),所述底板(5)的上端面安装有滑轨(9),所述滑轨(9)的内部设置有条形槽(20),所述条形槽(20)的内部安装有滑块(8),所述滑块(8)的上端面与连杆(10)的一端通过第一连接柱(19)连接,所述连杆(10)的另一端与转盘(11)的下端面通过第二连接柱(21)连接,所述转盘(11)的上方安装有转轴(13),所述石灰箱(3)的一侧安装有托板(18),所述托板(18)的上端面安装有电机(17),所述电机(17)与转轴(13)通过联轴器连接,所述滑轨(9)的一侧安装有推杆(14),所述推杆(14)的前端面安装有警示灯开关(16),所述警示灯开关(16)的一侧安装有电机开关(15),所述推杆(14)的另一侧安装有蓄电池(12)。

2. 根据权利要求1所述的一种房屋建筑施工划线隔离车,其特征在于:所述出粉口(23)的中间设置有通孔,所述筛板(4)与出粉口(23)通过通孔连接,所述筛板(4)的一端设置有螺纹孔,且螺纹孔与滑块(8)通过螺钉连接。

3. 根据权利要求1所述的一种房屋建筑施工划线隔离车,其特征在于:所述转轴(13)延伸至转盘(11)的内部,所述转轴(13)与转盘(11)通过定位销连接。

4. 根据权利要求1所述的一种房屋建筑施工划线隔离车,其特征在于:所述万向轮(6)的上端面设置有螺纹孔,且螺纹孔与底板(5)通过螺栓连接。

5. 根据权利要求1所述的一种房屋建筑施工划线隔离车,其特征在于:所述滑轨(9)的底面与底板(5)的上端面完全贴合,所述滑轨(9)与底板(5)通过焊接固定。

一种房屋建筑施工划线隔离车

技术领域

[0001] 本实用新型涉及房屋建筑技术领域，具体为一种房屋建筑施工划线隔离车。

背景技术

[0002] 随着经济的快速发展，房屋建设一直是国家建设的重中之重，房屋建设是指在完成基础设施建设的土地上建设房屋等建筑物，包括住宅楼、工业厂房、商业楼宇、写字楼以及其他专用房屋，对于房屋建造，在建造的过程中，因为工地只能让专门的人员进出，需要进行建造区域划分。

[0003] 但是，现有的建设部门在建造房屋的时候进行隔离划线采用人工方式，操作繁琐。

发明内容

[0004] 本实用新型的目的在于提供一种房屋建筑施工划线隔离车，以解决上述背景技术中提出现有的建设部门在建造房屋的时候进行隔离划线采用人工方式，操作繁琐等问题。

[0005] 为实现上述目的，本实用新型提供如下技术方案：一种房屋建筑施工划线隔离车，包括底板，所述底板的底面的四个端角均安装有万向轮，所述底板的上方安装有石灰箱，所述石灰箱的上端面安装有箱盖，所述箱盖的上端面安装有警示灯，所述石灰箱的底端安装有出粉口，所述出粉口贯穿底板延伸至底板的下方，所述出粉口的中间安装有筛板，所述筛板的下方安装有线宽调节板，所述线宽调节板的前端安装有手柄，所述底板的上方安装有滑轨，所述滑轨的内部设置有条形槽，所述条形槽的内部安装有滑块，所述滑块的上端面与连杆的一端通过第一连接柱连接，所述连杆的另一端与转盘的下端面通过第二连接柱连接，所述转盘的上方安装有转轴，所述石灰箱的一侧安装有托板，所述托板的上端面安装有电机，所述电机与转轴通过联轴器连接，所述滑轨的一侧安装有推杆，所述推杆的前端面安装有警示灯开关，所述警示灯开关的一侧安装有电机开关，所述推杆的另一侧安装有蓄电池。

[0006] 优选的，所述出粉口的中间设置有通孔，所述筛板与出粉口通过通孔连接，所述筛板的一端设置有螺纹孔，且螺纹孔与滑块通过螺钉连接。

[0007] 优选的，所述转轴延伸至转盘的内部，所述转轴与转盘通过定位销连接。

[0008] 优选的，所述万向轮的上端面设置有螺纹孔，且螺纹孔与底板通过螺栓连接。

[0009] 优选的，所述滑轨的底面与底板的上方完全贴合，所述滑轨与底板通过焊接固定。

[0010] 与现有技术相比，本实用新型的有益效果是：

[0011] 1、本实用新型通过石灰箱储存划线的石灰，通过筛板将粉末筛细，使出粉均匀，通过电机带动转盘转动，转盘带动连杆和滑块运动；

[0012] 2、通过滑轨限制滑块做直线线性运动，通过滑块带动筛板进行直线往返运动对石灰箱内的石灰粉进行细筛；

[0013] 3、通过调节线宽调节板来调节出粉划线的宽度，通过蓄电池对装置的电器进行供

电,通过警示灯对周边的非相关人员进行警示;

[0014] 4、通过推杆可以方便手推装置,通过万向轮可以使装置任意运动。

附图说明

[0015] 图1为本实用新型的一种房屋建筑施工划线隔离车的结构示意图;

[0016] 图2为本实用新型的滑轨的结构示意图;

[0017] 图3为本实用新型的石灰箱的侧视图;

[0018] 图4为本实用新型的转盘底面的结构示意图。

[0019] 图中:1、警示灯;2、箱盖;3、石灰箱;4、筛板;5、底板;6、万向轮;7、线宽调节板;8、滑块;9、滑轨;10、连杆;11、转盘;12、蓄电池;13、转轴;14、推杆;15、电机开关;16、警示灯开关;17、电机;18、托板;19、第一连接柱;20、条形槽;21、第二连接柱;22、手柄;23、出粉口。

具体实施方式

[0020] 下面将结合本实用新型实施例中的附图,对本实用新型实施例中的技术方案进行清楚、完整地描述,显然,所描述的实施例仅仅是本实用新型一部分实施例,而不是全部的实施例。

[0021] 请参阅图1-4,本实用新型提供一种实施例:一种房屋建筑施工划线隔离车,包括底板5,底板5的底面的四个端角均安装有万向轮6,底板5的上方安装有石灰箱3,石灰箱3的上端面安装有箱盖2,箱盖2的上端面安装有警示灯1,石灰箱3的底端安装有出粉口23,出粉口23贯穿底板5延伸至底板5的下方,出粉口23的中间安装有筛板4,筛板4的下方安装有线宽调节板7,线宽调节板7的前端安装有手柄22,底板5的上端面安装有滑轨9,滑轨9的内部设置有条形槽20,条形槽20的内部安装有滑块8,滑块8的上端面与连杆10的一端通过第一连接柱19连接,连杆10的另一端与转盘11的下端面通过第二连接柱21连接,转盘11的上方安装有转轴13,石灰箱3的一侧安装有托板18,托板18的上端面安装有电机17,电机17与转轴13通过联轴器连接,通过电机17带动转盘11转动,转盘11带动连杆10和滑块8运动,通过滑轨9限制滑块8做直线线性运动,通过滑块8带动筛板4进行直线往返运动对石灰箱3内的石灰粉进行细筛,使石灰粉落下的时候有效避免了堵塞,并且出粉均匀,划线美观,滑轨9的一侧安装有推杆14,推杆14的前端面安装有警示灯开关16,警示灯开关16的一侧安装有电机开关15,推杆14的另一侧安装有蓄电池12,通过蓄电池12对装置的电器元件进行供电。

[0022] 进一步,出粉口23的中间设置有通孔,筛板4与出粉口23通过通孔连接,筛板4的一端设置有螺纹孔,且螺纹孔与滑块8通过螺钉连接,通过筛板4可以使石灰粉出粉均匀,划线效果更好。

[0023] 进一步,转轴13延伸至转盘11的内部,转轴13与转盘11通过定位销连接,通过转盘11带动连杆10和滑块8的运动。

[0024] 进一步,万向轮6的上端面设置有螺纹孔,且螺纹孔与底板5通过螺栓连接,通过万向轮6可以方便装置的移动。

[0025] 进一步,滑轨9的底面与底板5的上端面完全贴合,滑轨9与底板5通过焊接固定,通过滑轨9来限制滑块8做直线线性运动。

[0026] 工作原理:使用时,推动线宽调节板7,关闭出粉口23,打开箱盖2,向石灰箱3内部

添加石灰,添加结束后,手推推杆14,拉动手柄22和线宽调节板7,调整需要的线宽,按下电机开关15打开电机17,按下警示灯开关16打开警示灯1,通过电机17带动转盘11转动,转盘11带动连杆10和滑块8运动,通过滑轨9限制滑块8做直线线性运动,通过滑块8带动筛板4进行直线往返运动对石灰箱3内的石灰粉进行细筛,使石灰粉落下的时候有效避免了堵塞,并且出粉均匀,划线美观,通过蓄电池12对装置的电器元件进行供电,划线完成后,按下电机开关15关闭电机17,推动手柄22和线宽调节板7将出粉口23关闭,将装置推到圈的边上,利用警示灯1对周边起到警示的作用,操作简便。

[0027] 对于本领域技术人员而言,显然本实用新型不限于上述示范性实施例的细节,而且在不背离本实用新型的精神或基本特征的情况下,能够以其他的具体形式实现本实用新型。因此,无论从哪一点来看,均应将实施例看作是示范性的,而且是非限制性的,本实用新型的范围由所附权利要求而不是上述说明限定,因此旨在将落在权利要求的等同要件的含义和范围内的所有变化囊括在本实用新型内。不应将权利要求中的任何附图标记视为限制所涉及的权利要求。

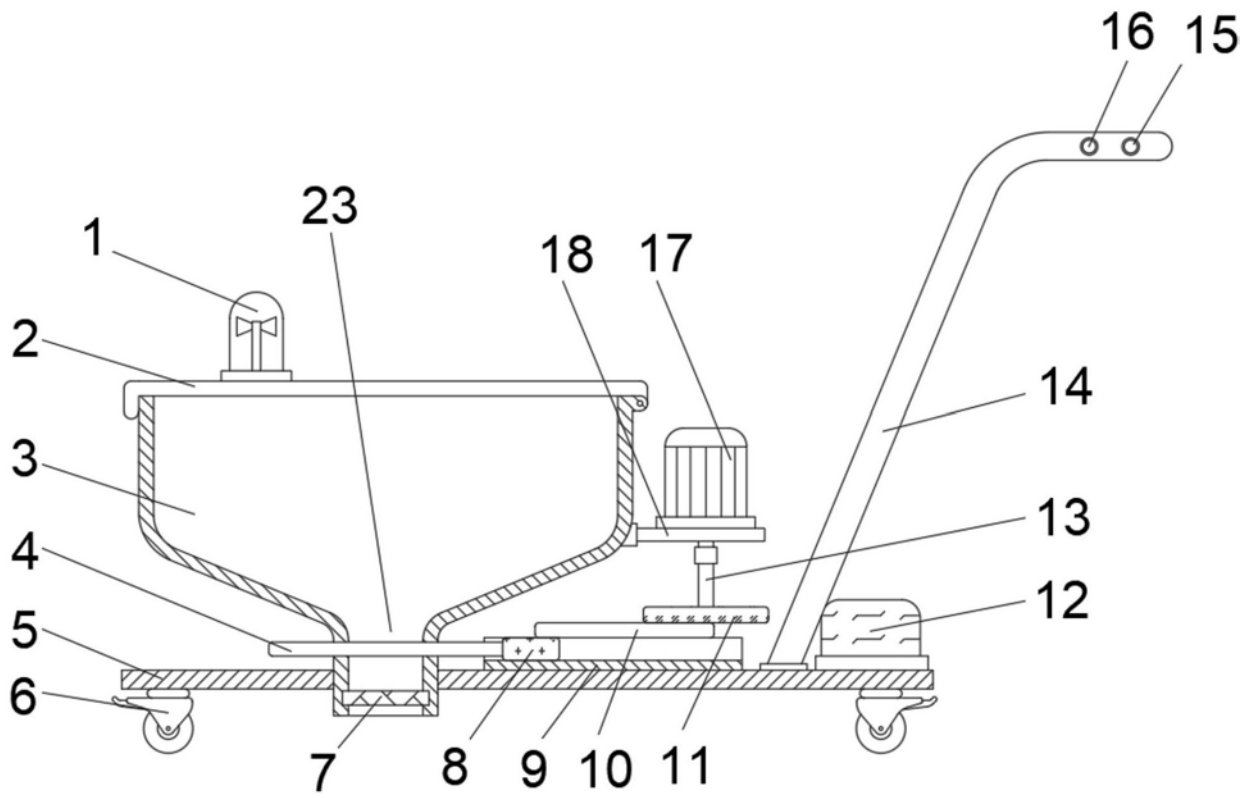


图1

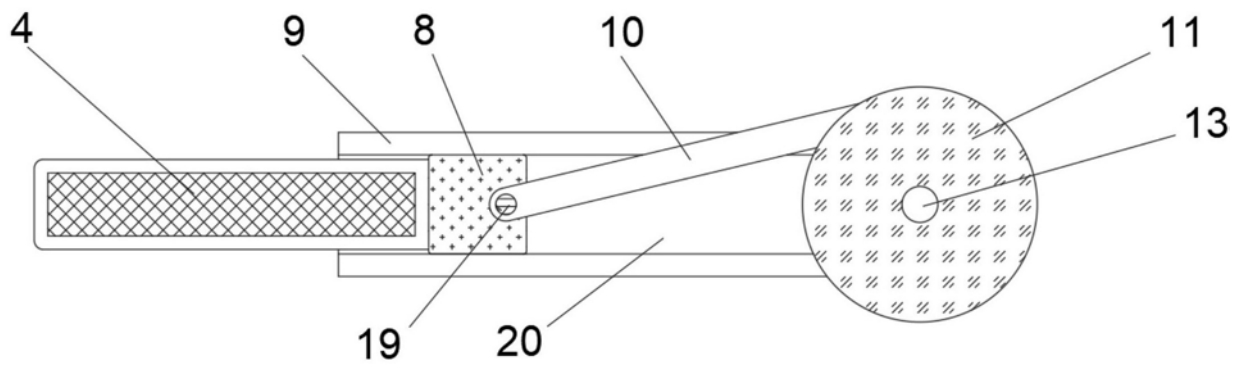


图2

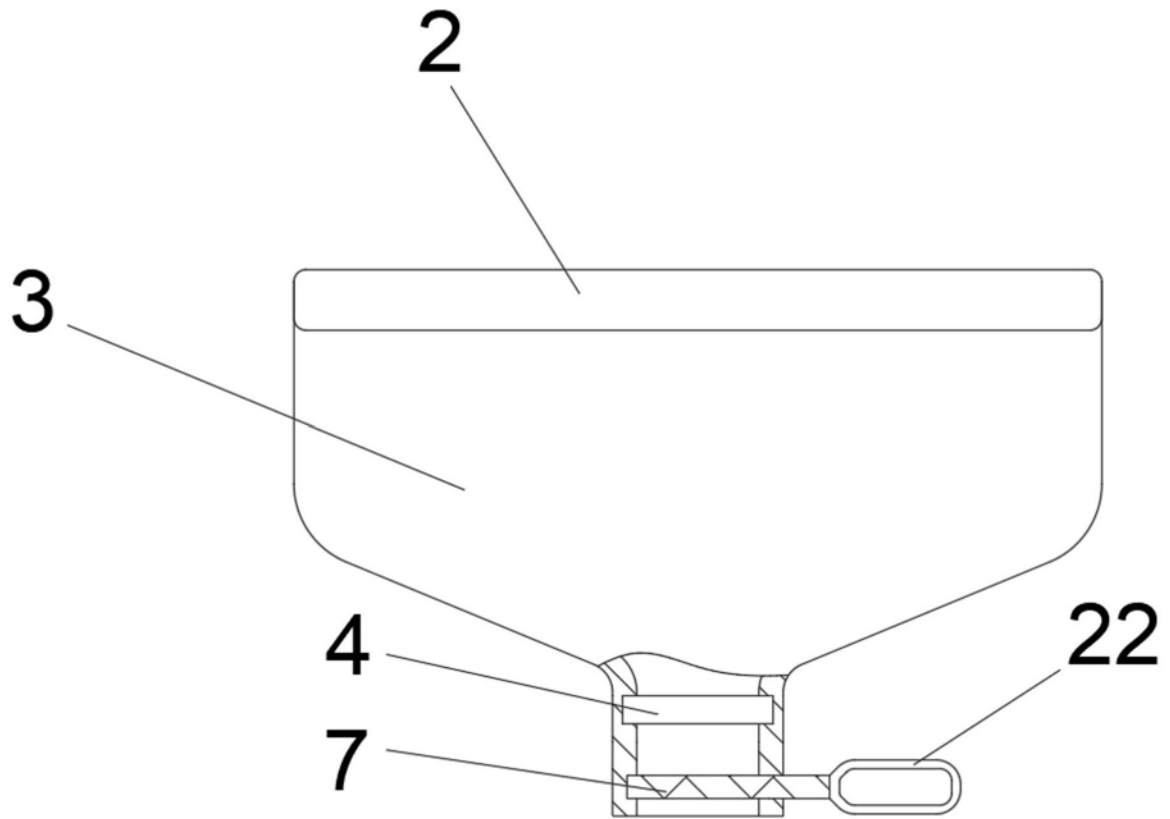


图3

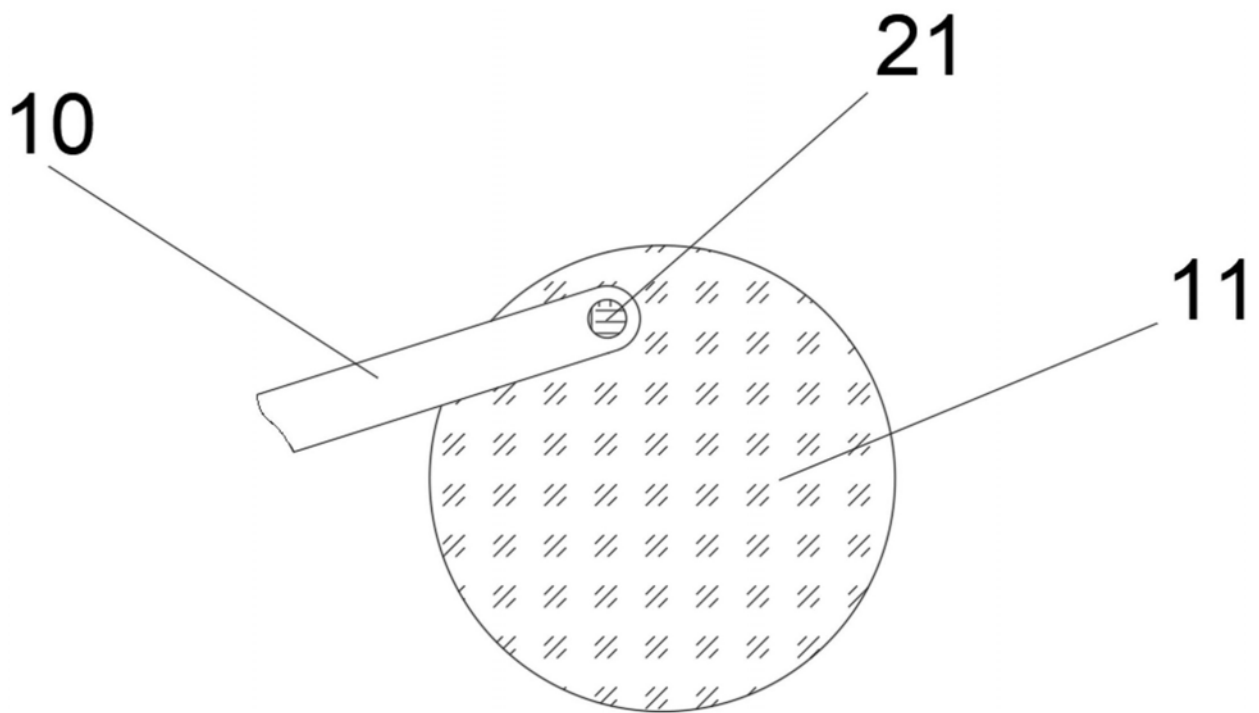


图4