



(12)实用新型专利

(10)授权公告号 CN 207771981 U

(45)授权公告日 2018.08.28

(21)申请号 201721568033.1

(22)申请日 2017.11.22

(73)专利权人 江西兴创木业有限责任公司

地址 332000 江西省九江市永修县军山(云
山开发区荣祺大道北侧)

(72)发明人 方精忠 胡计华 李瑞旭

(74)专利代理机构 南昌赣专知识产权代理有限
公司 36129

代理人 张文宣 文珊

(51) Int. Cl.

B27B 5/18(2006.01)

B27B 5/02(2006.01)

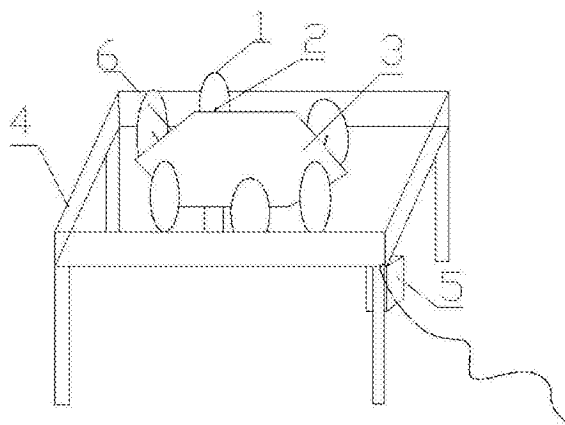
权利要求书1页 说明书2页 附图1页

(54)实用新型名称

一种木芯六边成型机

(57)摘要

本实用新型公开了一种木芯六边成型机,包括切割锯装置和切割操作台,其中切割锯装置包括切割锯、切割锯连接伸缩杆、切割锯固定平台,切割操作台上安装有马达;所述切割锯装置安装在切割操作台中央,切割锯连接伸缩杆和切割锯固定平台连接在一起,切割锯和切割锯连接伸缩杆连接在一起;本木芯六边成型机,可以快速的切割出标准的六边形木芯,不需要人工去手扶木板,可以避免切割过程中造成手部磨伤。



1. 一种木芯六边成型机,包括切割锯装置(6)和切割操作台(4),其中切割锯装置(6)包括切割锯(1)、切割锯连接伸缩杆(2)、切割锯固定平台(3),切割操作台(4)上安装有马达(5);所述切割锯装置(6)安装在切割操作台(4)中央,切割锯连接伸缩杆(2)和切割锯固定平台(3)连接在一起,切割锯(1)和切割锯连接伸缩杆(2)连接在一起。

2. 根据权利要求1所述的一种木芯六边成型机,其特征在于:所述切割锯(1)固定平台下端设有上下方向的液压伸缩杆。

3. 根据权利要求1所述的一种木芯六边成型机,其特征在于:所述切割锯连接伸缩杆(2)为水平方向的液压伸缩杆。

一种木芯六边成型机

技术领域

[0001] 本实用新型涉及木材切割技术领域,具体为一种木芯六边成型机。

背景技术

[0002] 传统的木材切割机,切割时需人工控制住木材,但人工控制木材,会出现对木材控制不稳,切割过程中造成手部磨伤,其次还会造成木材切割线走偏,木材切割面不平整等问题。

实用新型内容

[0003] 本实用新型的目的在于提供一种木芯六边成型机,具备可以切割成六边形的形状,通用性好的优点,解决了现有技术中的问题。

[0004] 为实现上述目的,本实用新型提供如下技术方案:一种木芯六边成型机,包括切割锯装置和切割操作台,其中切割锯装置包括切割锯、切割锯连接伸缩杆、切割锯固定平台,切割操作台上安装有马达;所述切割锯装置安装在切割操作台中央,切割锯连接伸缩杆和切割锯固定平台连接在一起,切割锯和切割锯连接伸缩杆连接在一起。

[0005] 优选的,所述切割锯固定平台下端设有上下方向的液压伸缩杆。

[0006] 优选的,所述切割锯连接伸缩杆为水平方向的液压伸缩杆。

[0007] 优选的,所述切割锯连接伸缩杆伸展方向的轨迹形成一个六边形。

[0008] 优选的,所述切割操作台上设有木材固定卡。

[0009] 与现有技术相比,本实用新型的有益效果如下:本木芯六边成型机,可以快速的切割出标准的六边形木芯,木材固定卡的使用可以实现在切割过程中,不需要人工去手扶木板,避免切割过程中造成手部磨伤,其次还会造成木材切割线走偏,木材切割面不平整的情况发生。

附图说明

[0010] 图1为本实用新型一种木芯六边成型机的整体示意图。

[0011] 图中:1切割锯、2切割锯连接伸缩杆、3切割锯固定平台、4切割操作台、5马达、6切割锯装置。

具体实施方式

[0012] 下面将结合本实用西行实施例中的附图,对本实用新型实施例中的技术方案进行清楚;完整地描述,显然,所描述的实施例仅仅是本实用新型一部分实施例,而不是全部的实施例;基于本实用新型中的实施例,本领域普通技术人员在没有做出创造性劳动前提下所获得的所有其他实施例,都属于本实用新型保护的范围。

[0013] 一种木芯六边成型机,包括切割锯装置6和切割操作台4,其中切割锯装置6包括切割锯1、切割锯连接伸缩杆2、切割锯固定平台 3,切割操作台4上安装有马达5;所述切割锯

装置6安装在切割操作台4中央,切割锯连接伸缩杆2和切割锯固定平台3连接在一起,切割锯1和切割锯连接伸缩杆2连接在一起;使用方法:将木芯板放置在切割操作台4上,接通外接电源,切割锯装置6将会伸出到切割操作台4上部、切割锯1将开始运转并通过切割锯连接伸缩杆2并以顺时针方向进行切割木芯板,当切割锯连接伸缩杆2伸出到最大限度时完成切割工作,切割锯1将停止运行,然后与切割锯固定平台3开始回复到原压缩状态,然后将切割完成的六边形木芯板从切割锯固定平台3上取下,关掉外部电源即可。

[0014] 以上显示和描述了本实用新型的基本原理和主要特征和本实用新型的优点。本行业的技术人员应该了解,本实用新型不受上述实施 1 的限制,上述实施例和说明书中描述的只是说明本实用新型的原理,在不脱离本实用新型精神和范围的前提下,本实用新型还会有各种变化和改进,这些变化和改进都落入要求保护的本实用新型范围内。本实用新型要求保护范围由所附的权利要求书及其等效物界定。

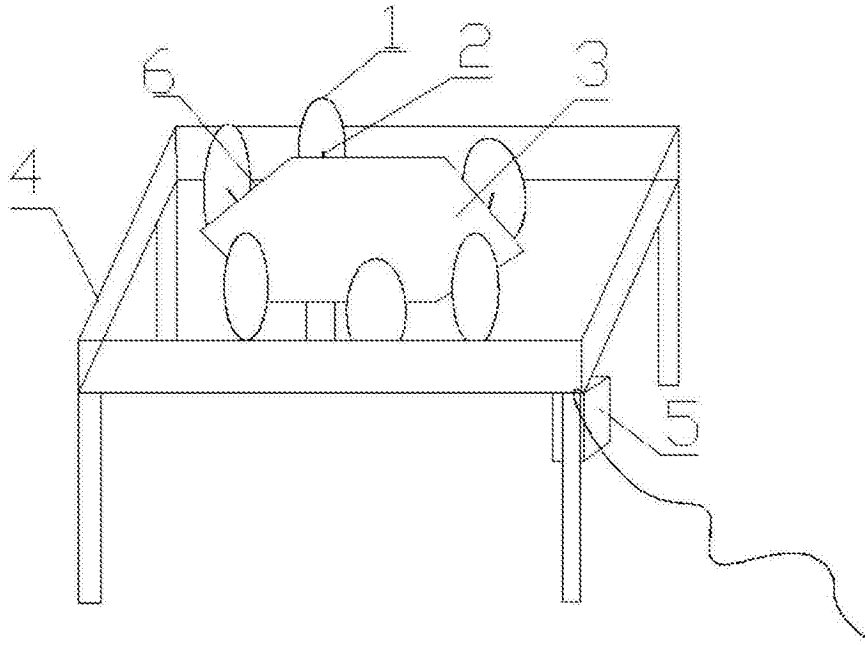


图1