

A 47 L 7/00

Ans.nr.: 3351/85

Int. ans.nr.: PCT/GB84/00402

Int. indleveringsdag: 23 nov 1984

Videreførelsesdag: 23 jul 1985

Indleveret: 23 jul 1985

Løbedag: 23 nov 1984

Alm. tilgængelig: 23 jul 1985

Prioritet: 23 nov 1983 GB 8331234

\*ABERLAN EQUIPMENT & SERVICE CO

LTD.; Aberdeen, Scotland, GB.

Opfinder: Alex \*Sloan; GB, Lyall \*Rennie; GB.

Fuldmægtig: Firmaet Chas. Hude

Væskegevindingsenhed

SAMMENDRAG

3351-85

Apparatet til at genvinde boreslam og tilsvarende omfatter en vacuumpumpe (12), der frembringer et vacuum i en beholder (10). Ved hjælp af en slange (14) og et sugehoved (22) flyttes slam op i beholderen (10). Når beholderen (10) er fuld, afbrydes vacuum ved hjælp af en kugleventil (16). Et pneumatisk logisk netværk (20) opdager vacuumtab, og afbryder vacuumumpen (12) i et forudbestemt tidsrum, i hvilket beholderens (10) indhold udtømmes via klapventilen (18) (eller ved pumpning - fig. 3). Udtømningen er således automatisk, uden at arbejderen behøver at foretage sig noget.

3351-85

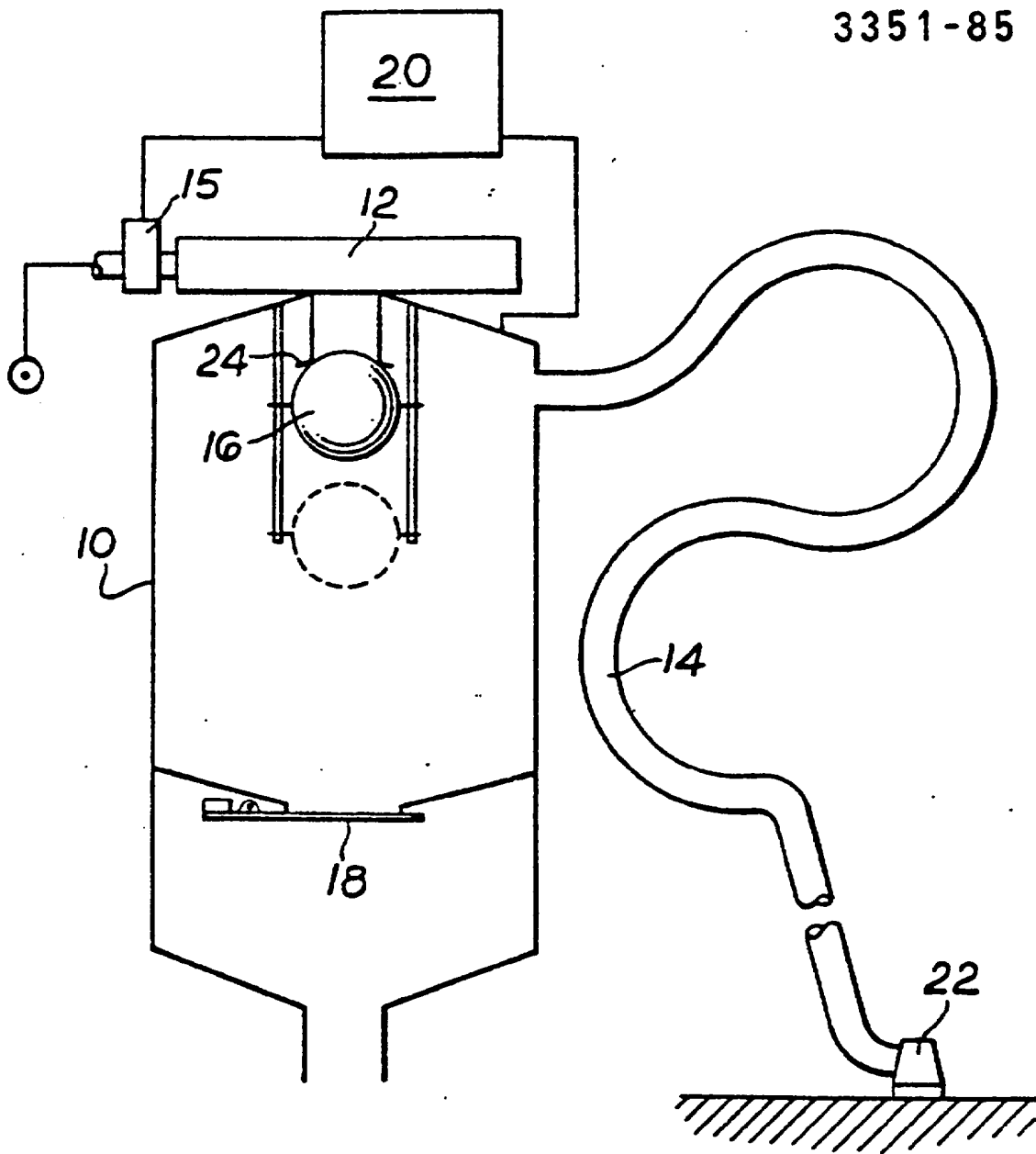


Fig. 1