

[19] 中华人民共和国国家知识产权局

[51] Int. Cl.
A61G 12/00 (2006.01)



[12] 实用新型专利说明书

专利号 ZL 200920001664.4

[45] 授权公告日 2009年10月21日

[11] 授权公告号 CN 201328975Y

[22] 申请日 2009.1.2

[21] 申请号 200920001664.4

[73] 专利权人 秦美华

地址 276826 山东省日照市泰安路126号日照市人民医院肌电诱发电位室

[72] 发明人 秦美华

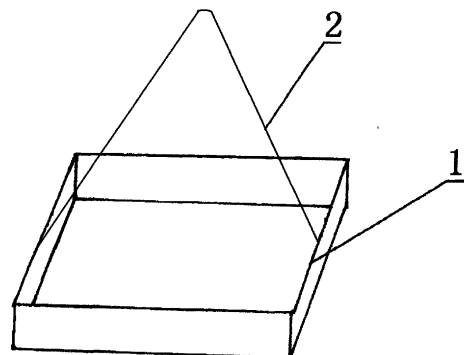
权利要求书1页 说明书2页 附图1页

[54] 实用新型名称

新型护理托盘

[57] 摘要

新型护理托盘，属于医疗用具技术领域。本实用新型的技术方案是：包括方形盘，其特征是在方形盘上固定设有挂带。本实用新型结构简单，在给病人进行注射或输液时使用方便、快捷，有利于疾病的治疗。



1、新型护理托盘，包括方形盘（1），其特征是：在方形盘（1）上固定设有挂带（2）。

新型护理托盘

技术领域:本实用新型属于医疗用具技术领域，具体地讲是一种新型护理托盘。

背景技术: 护理人员在给病人进行注射或输液时，需要将医疗用具放在护理托盘内端往病人面前，目前，临床上所使用的护理托盘主要由一方形盘构成，方形盘底部为平面，放置时需要占用较大空间，而病人的床头柜上往往已放置了大量物品，注射或输液时需要先将物品拿开，再放置护理托盘，这样不仅操作麻烦，而且延误了治疗时间。

发明内容: 本实用新型的目的是提供一种在给病人进行注射或输液时使用方便、快捷的新型护理托盘。

本实用新型的技术方案是：包括方形盘，其特征是在方形盘上固定设有挂带。

本实用新型的有益效果是：本实用新型结构简单，在给病人进行注射或输液时使用方便、快捷，有利于疾病的治疗。

附图说明: 附图 1 为本实用新型的结构示意图。

图中 1、方形盘，2、挂带。

具体实施方式: 包括方形盘 1，其特征是在方形盘 1 上

固定设有挂带 2。在给病人进行注射或输液时将挂带 2 挂在输液架上即可。

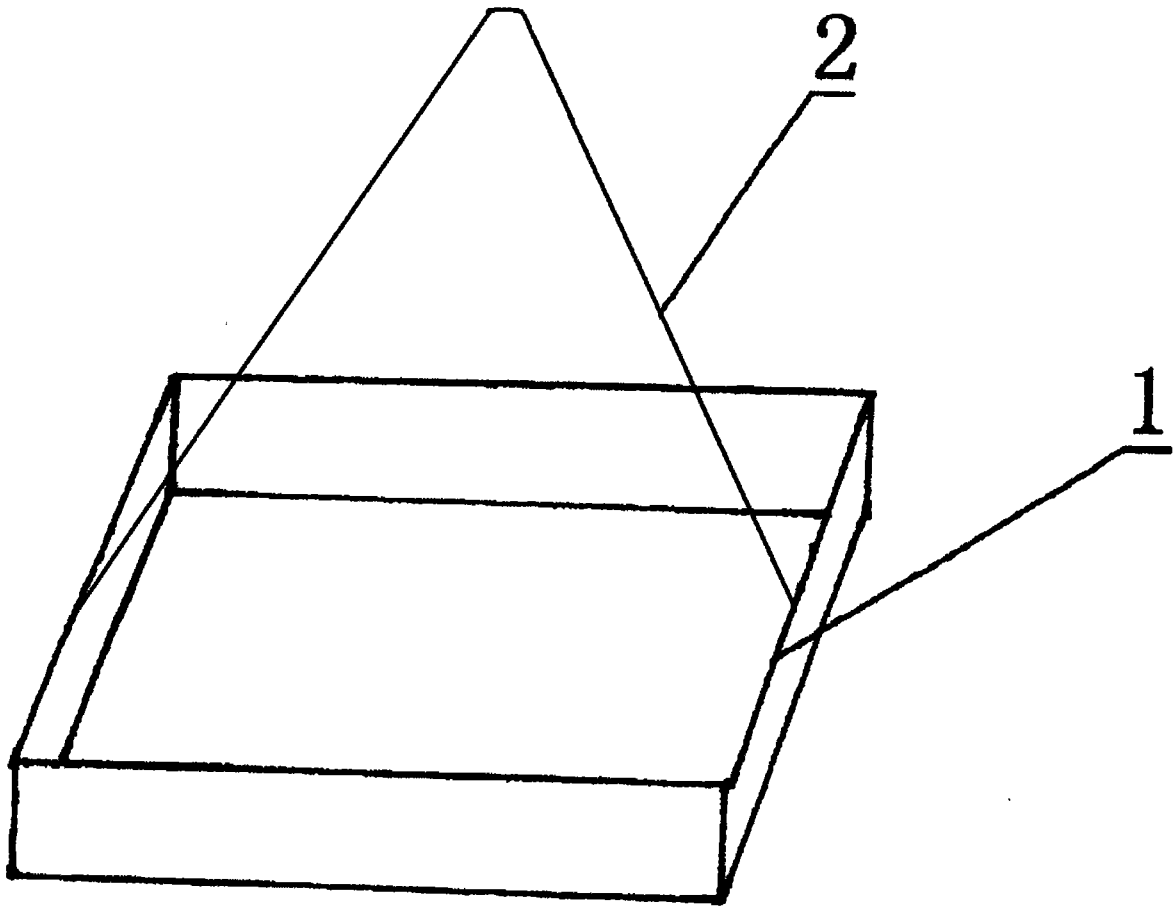


图 1