

(19) 日本国特許庁(JP)

(12) 公開特許公報(A)

(11) 特許出願公開番号

特開2008-132221

(P2008-132221A)

(43) 公開日 平成20年6月12日(2008.6.12)

(51) Int.Cl.

A63F 5/04 (2006.01)

F I

A63F 5/04 516F

テーマコード (参考)

審査請求 未請求 請求項の数 1 O L (全 97 頁)

(21) 出願番号 特願2006-321385 (P2006-321385)
 (22) 出願日 平成18年11月29日(2006.11.29)

(71) 出願人 000148922
 株式会社大一商会
 愛知県名古屋市中村区鴨付町1丁目22番地
 (74) 代理人 100128923
 弁理士 納谷 洋弘
 (72) 発明者 市原 高明
 愛知県北名古屋市沖村西ノ川1番地 株式会社大一商会内
 (72) 発明者 袖岡 隆
 愛知県北名古屋市沖村西ノ川1番地 株式会社大一商会内

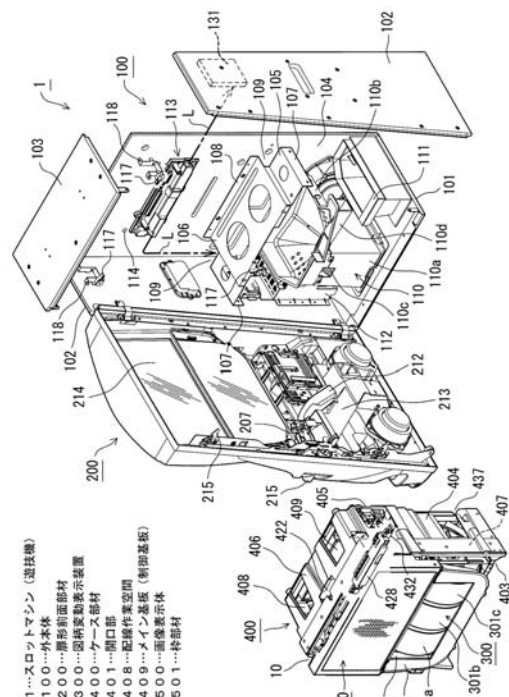
(54) 【発明の名称】 遊技機

(57) 【要約】

【課題】遊技者にBBやRB等の更なる当選を期待させてゲームを続けようという意欲を持たせることのできる遊技機を提供する。

【解決手段】通常遊技状態に比べて遊技価値の付与機会を増加させる遊技価値付与機会増加手段と、通常遊技状態と同水準の遊技価値の付与機会を維持する遊技価値付与機会維持手段とを有する。さらに遊技価値の総数が所定数に到達するまで通常遊技状態に比べて遊技価値の付与機会を増加させた状態を継続する増加機会継続手段と、遊技価値の総数が所定数に到達するまで通常遊技状態と同水準の遊技価値の付与機会を維持した状態を継続する同水準機会継続手段とを備える。

【選択図】 図1



【特許請求の範囲】

【請求項 1】

複数の図柄を施した図柄帯が付された可動表示体と、前記可動表示体を複数備えた図柄変動表示装置を有し、遊技価値の投入とゲームの開始操作により複数の前記可動表示体の回転を開始させるとともに内部抽選を実行し、前記可動表示体の停止操作が受け付けられると、前記内部抽選の結果と前記可動表示体の停止操作に基づいて前記図柄変動表示装置に 1 回のゲームの結果を表示する遊技機において、

1 回のゲームごとに予め決められた複数の当選役及びハズレ役の中からいずれかを選び出す抽選を行う内部抽選手段と、

複数の前記可動表示体の回転を個々に停止させるべく個々の前記可動表示体について前記停止操作を受け付ける停止操作手段と、

前記内部抽選手段による内部抽選の結果に基づいて複数の前記可動表示体の停止を制御する可動表示体停止制御手段と、

複数の前記可動表示体の回転が停止状態となると、前記可動表示体に付された図柄帯上の図柄を所定個数分の図柄群として前記図柄変動表示装置内の所定箇所に表示可能とする図柄表示部と、

前記図柄表示部内に表示された所定個数分の図柄群を複数の前記可動表示体にまたがって見た場合に、各々の前記可動表示体について少なくとも 1 つの図柄を選び出してできる組み合わせ態様のうち、前記当選役に対応する図柄の組み合わせ態様が表示されたときにその組み合わせ態様を有効とする表示位置を決定する有効表示位置決定手段と、

全ての前記可動表示体が停止した場合、前記有効表示位置決定手段により決定された前記有効表示位置に前記当選役に対応する図柄の組み合わせ態様が表示されたか否かを判定する当選役図柄表示判定手段と、

所定期間に投入される遊技価値の総数に対して付与される遊技価値の総数の割合が低い通常遊技状態にてゲームの進行を制御する通常遊技状態制御手段と、

前記通常遊技状態に比べて遊技価値の付与機会を増加させる遊技価値付与機会増加手段と、

前記通常遊技状態と同水準の遊技価値の付与機会を維持する遊技価値付与機会維持手段と、

前記付与される遊技価値の総数が所定数に到達するまで前記遊技価値付与機会増加手段により前記通常遊技状態に比べて遊技価値の付与機会を増加させた状態を継続する増加機会継続手段と、

前記付与される遊技価値の総数が、前記所定数に到達するまで前記遊技価値付与機会維持手段により前記通常遊技状態と同水準の遊技価値の付与機会を維持した状態を継続する同水準機会継続手段とを具備したことを特徴とする遊技機。

【発明の詳細な説明】

【技術分野】

【0001】

本発明は、パチンコ遊技機、スロットマシン等で代表される遊技機に関する。

【背景技術】

【0002】

従来から、スロットマシンに代表される回胴式遊技機においては、ビッグボーナスゲーム（略して B B という、以下同様）、レギュラーボーナスゲーム（略して R B という、以下同様）を契機として遊技者が容易に大量のメダルを獲得することができる。また、B B や R B に加えて、アシストタイム（A T）やチャレンジタイム（C T）を新たに設けた回胴式遊技機も知られるようになってきている（特許文献 1 参照）。さらに、近年では、上記 B B や A T 等を短時間で集中して（あるいは連続して）獲得することのできる遊技機も広く知られるようになっており、遊技者が大量のメダルを獲得することを大いに期待させるものとなっている。

【特許文献 1】特開 2004 - 33521 号公報（第 10 頁、図 7）

10

20

30

40

50

【発明の開示】

【発明が解決しようとする課題】

【0003】

しかしながら、上記のような遊技機では、BBやRB等で大量のメダルを獲得できる代わりに、それらの機会を得ることはそう簡単なものではなく、例えば、BBやRB等に当選する確率等（当選確率、あるいは当選割合）は低く抑えられているといったことが多い。

【0004】

また近年の遊技機では、上記確率等が遊技機本体等の遊技者が目にする箇所などに記載されていたり、あるいはホール等によっては上記確率等の記載された冊子などを設けていたりすることも多い。これらの情報は遊技者がゲームを行うに当たって大変参考となるものである。従って、遊技者はBBやRB等に連続して当選した場合などは、上記確率等（BBやRB等の当選確率）を鑑みてさらに継続してゲームを行う意欲を持ちにくい。

10

【0005】

このように遊技者がBBやRB等の更なる当選を期待してゲームを続けようという意欲を持たせることができないことが問題となっている。

【0006】

そこで本発明は、上記の問題点に鑑み、遊技者にBBやRB等の更なる当選を期待させてゲームを続けようという意欲を持たせることのできる遊技機を提供するものである。

【課題を解決するための手段】

20

【0007】

本発明の技術は、上記課題を解決するために以下の手段を採った。

【0008】

（解決手段1）

解決手段1は、複数の図柄を施した図柄帯が付された可動表示体と、前記可動表示体を複数備えた図柄変動表示装置を有し、遊技価値の投入とゲームの開始操作により複数の前記可動表示体の回転を開始させるとともに内部抽選を実行し、前記可動表示体の停止操作を受け付けられると、前記内部抽選の結果と前記可動表示体の停止操作に基づいて前記図柄変動表示装置に1回のゲームの結果を表示する遊技機において、1回のゲームごとに予め決められた複数の当選役及びハズレ役の中からいずれかを選び出す抽選を行う内部抽選手段と、複数の前記可動表示体の回転を個々に停止させるべく個々の前記可動表示体について前記停止操作を受け付ける停止操作手段と、前記内部抽選手段による内部抽選の結果に基づいて複数の前記可動表示体の停止を制御する可動表示体停止制御手段と、複数の前記可動表示体の回転が停止状態となると、前記可動表示体に付された図柄帯上の図柄を所定個数分の図柄群として前記図柄変動表示装置内の所定箇所に表示可能とする図柄表示部と、前記図柄表示部内に表示された所定個数分の図柄群を複数の前記可動表示体にまたがって見た場合に、各々の前記可動表示体について少なくとも1つの図柄を選び出すことができる組み合わせ態様のうち、前記当選役に対応する図柄の組み合わせ態様が表示されたときにその組み合わせ態様を有効とする表示位置を決定する有効表示位置決定手段と、全ての前記可動表示体が停止した場合、前記有効表示位置決定手段により決定された前記有効表示位置に前記当選役に対応する図柄の組み合わせ態様が表示されたか否かを判定する当選役図柄表示判定手段と、所定期間に投入される遊技価値の総数に対して付与される遊技価値の総数の割合が低い通常遊技状態にてゲームの進行を制御する通常遊技状態制御手段と、前記通常遊技状態に比べて遊技価値の付与機会を増加させる遊技価値付与機会増加手段と、前記通常遊技状態と同水準の遊技価値の付与機会を維持する遊技価値付与機会維持手段と、前記付与される遊技価値の総数が所定数に到達するまで前記遊技価値付与機会増加手段により前記通常遊技状態に比べて遊技価値の付与機会を増加させた状態を継続する増加機会継続手段と、前記付与される遊技価値の総数が、前記所定数に到達するまで前記遊技価値付与機会維持手段により前記通常遊技状態と同水準の遊技価値の付与機会を維持した状態を継続する同水準機会継続手段とを具備したことを特徴とする遊技機である。

30

40

50

【0009】

解決手段1によれば、本発明の遊技機は、複数の図柄を施した図柄帯が付された可動表示体と、この可動表示体を複数備えた図柄変動表示装置を有している。そして、遊技価値の投入が行われた状態で遊技者によるゲームの開始操作が受け付けられると、この複数の可動表示体を回転させるとともに内部抽選を実行し、内部抽選の結果と遊技者による停止操作に基づいて図柄変動表示装置では1回のゲームの結果が表示される。

【0010】

1回のゲームごとに行われる内部抽選は、遊技者の開始操作を契機として行われる。ここでいう「内部」とは、抽選の中味が遊技者に知らされておらず、遊技者の知覚できないところで抽選が行われることを表したものであり、実際に内部抽選は遊技機の動作を制御する制御装置（制御基板）にて行われる。内部抽選手段の行う内部抽選の方法としては、所定の数値範囲内（最小乱数値から最大乱数値までの範囲内）で乱数を発生させておき、その中から1回のゲームごとに乱数を1つ取得すると、この取得した1つの乱数の値を予め決められた当たり値と比較することで抽選結果を判断するものが挙げられる。

10

【0011】

内部抽選では複数種類の抽選結果とそれぞれの抽選結果に対応する当選役が予め決められている。これらの当選役は、種類別に上記所定範囲内の乱数の値がそれぞれ当たり値として割り当てられている。当たり値には当選役ごとに幅（数値範囲）が設けられており、取得された乱数の値がいずれかの当たり値の範囲内であれば、その当たり値に対応する当選役に当選したと判断される。このような内部抽選の仕組みでは、全乱数値（所定の数値範囲内）に占める当たり値の数の割合から当選役の当選確率が算出される。

20

【0012】

なお、上記の当たり値に対して、複数の当選役に当選したこととなるものを設けてもよい。これは、上記内部抽選にて取得された乱数値が当該当たり値となった場合、複数（例えば2つ）の当選役にとともに当選したと判定する（これを当選役A、当選役Bとする、以下同様）当たり値のことをいう。これにより、1回の内部抽選でいずれか1つの当選役（例えば当選役A）だけに当選となる場合（このときの当たり値を単独当たり値という）もあれば、当選役A及び当選役Bのいずれにも当選となる場合（このときの当たり値を共有当たり値という）もあるということになる。従って、当該ゲームの結果として図柄変動表示装置で表示された結果が当選役Aに対応する内容のものであっても、当選役Bにも同時に当選していたかもしれないという可能性（あるいは期待感）を遊技者に持たせることができる。これらのことは「当たり値には、1つの当選役に対応する単独当たり値と、複数の当選役に対応する共有当たり値がある」、または「1回のゲーム結果には、1つの当選役に対応する遊技特典のみを許容する場合と、複数の当選役に対応する遊技特典を許容する場合がある」と言い換えることもできる。

30

【0013】

1回のゲームで行われた内部抽選の抽選結果は、少なくとも当該ゲームでは維持されている。当選役のなかには、当該ゲーム限りで結果が破棄されるものもあれば、次回以降のゲームまで持ち越されるものもある。また、内部抽選の抽選結果がいずれの当選役にも該当しない場合、ハズレということになる（ハズレ役に当選したということもできる）。

40

【0014】

図柄は、遊技者が視覚によって個々を識別することができる絵、記号、マーク、飾り文字等を意味する。これらの図柄は遊技者が本発明の遊技機でゲームをする際の目印（可動表示体の停止操作を行う際の目安）とすることができる。この図柄のなかには、上記の当選役図柄や、ハズレ図柄（いずれの当選役図柄に該当しない図柄）を含むことができる。図柄帯にはこれらの図柄が所定個数分だけ一定間隔で配置されており（これにより図柄列が形成される）、この図柄帯が可動表示体に付されている。

【0015】

複数の可動表示体は個々に停止操作を受け付けることが可能となっており、（遊技者により）全ての可動表示体の停止操作を受け付けられると、当該ゲームにおける内部抽選の

50

抽選結果に基づいて各可動表示体の停止制御が行われる。

【0016】

図柄変動表示装置はその装置内の所定箇所に図柄表示部を備えており、図柄表示部では、各可動表示体の図柄を所定個数分の図柄群として表示することが可能となっている。なお、図柄表示部は、遊技機本体の前面側に設けることにより遊技者が遊技機に正対してゲームを行うことができる。

【0017】

図柄表示部内には、上記可動表示体の回転中は回転している図柄群を、あるいは可動表示体の停止時には所定個数分の図柄群を視認することができる。そして、最終的に全ての可動表示体が停止状態となると、可動表示体ごと図柄表示部内に停止した図柄からなる図柄群が形成される。この図柄表示部内に表示された図柄群からなる態様が最終的な図柄の組み合わせ態様（表示態様）となる。

10

【0018】

また、上記所定個数分の図柄数を増減させることにより、図柄表示部内に表示可能となる図柄の総個数を増減させることもできる。つまり、図柄表示部内に表示可能となる図柄の最大個数は、「所定個数×可動表示体の数」として表すことができ、所定個数をNとした場合、Nの値が大きくなればなるほど図柄表示部内に表示可能となる図柄の最大個数が増えることになる。また、可動表示体の数を増やせば、その分だけ図柄表示部内に表示可能となる図柄最大個数も増えることになる。従って、図柄表示部内で表示可能となる図柄の組み合わせ態様のバリエーションを増やし、内部抽選の抽選結果が同一の結果であったとしても、図柄の組み合わせ態様としては異なる態様を多数表示することができるため、単調な（あるいはバリエーションの少ない）図柄の組み合わせ態様となることによって遊技者を飽きさせることがない。

20

【0019】

また、各可動表示体が停止状態となった際に図柄表示部内に表示される図柄群のうち、それぞれの可動表示体から少なくとも1つずつ図柄を選び出したときにできる全ての可動表示体にまたがった図柄の組み合わせのうち、有効となる表示位置が決められる。ここでいう「有効となる表示位置」とは、全ての可動表示体が停止状態となった際に、予め決められた所定の当選役に対応する図柄の組み合わせ態様が表示されたか否かを判定する基準となる表示位置のことをいう。つまり、上記所定の当選役に対応する図柄の組み合わせ態様は、上記表示位置に表示されてはじめて有効（対応する遊技特典等が付与される）となるのである。

30

【0020】

「有効となる表示位置」は、図柄表示部内での並び、組み合わせ等を意味し、一般的には複数の可動表示体にまたがる水平または斜めの並び（直線型となる形）の組み合わせのことをいう。直線型以外の形の組み合わせとしては、への字型、V字型、折れ曲がり型、ジグザグ型となる形が組み合わせとして挙げられる。これらの組み合わせのうち、複数種類が同時に有効となる態様とすることもできる。このようにすると、例えば、直線型及びV字型のいずれかの有効となる表示位置に所定の当選役に対応する図柄の組み合わせ態様が表示されればよいことになり、図柄表示部内に上記所定の当選役に対応する図柄の組み合わせ態様を表示することができる可能性が増えることになる。

40

【0021】

また、遊技価値の掛け数に応じて有効となる表示位置を変更させてもよい。これは、「1回のゲームごとに掛けられた遊技価値の掛け数に応じて図柄表示部内の有効となる表示位置を変更させる」ということである。これにより、例えば遊技価値の掛け数を増やせば、図柄表示部内で有効となる表示位置を増やしたり、あるいは遊技価値の掛け数を減らせば、図柄表示部内で有効となる表示位置を減らしたりすることが可能となる。このようにすると、遊技価値の掛け数をできる限り多くしてゲームを行えば、内部抽選の結果として所定の当選役に当選となっている場合、該当する所定の当選役に対応する図柄の組み合わせ態様を有効となる表示位置に表示できる可能性が高くなる（表示させやすくすることが

50

できる)。

【0022】

更に、有効となる表示位置を各可動表示体から複数個の図柄を選び出してできる組み合わせとしてもよい。これは、例えば、図柄表示部内に表示されている各可動表示体からそれぞれ2個の図柄を抜き出して構成される組み合わせや、1つの可動表示体からは3個の図柄を抜き出して、その他の可動表示体からは1個の図柄を抜き出して構成される組み合わせ、あるいは、各々の可動表示体から2個、2個、1個と図柄を抜き出して構成される組み合わせ等、少なくとも1つの可動表示体からは複数個の図柄を抜き出して構成された組み合わせとすることである。このような組み合わせは、各可動表示体から少なくとも1個の図柄を選び出して構成される組み合わせと比べると、どの組み合わせが有効になったかを遊技者に分かりづらくすることができる。

10

【0023】

全ての可動表示体が停止すると、図柄表示部内の有効な表示位置に予め決められたいずれかの当選役に対応する図柄(当選役図柄という、以下同様)の組み合わせ態様が表示されたか否かを判定する(当選役図柄表示判定手段)。ここで、当選役図柄の組み合わせ態様としては、全て同種類の図柄からなる組み合わせ態様や、全て異なる種類の図柄からなる組み合わせ態様、少なくとも1組は同種類の図柄を含んだ複数の異なる種類の図柄からなる組み合わせ態様等がある。また、少なくとも1つの当選役図柄を含むのみの組み合わせ態様(その他の図柄はどんな図柄であってもよい)もある。これらの組み合わせ態様が図柄表示部内の有効となる表示位置に表示されたと判定されると、当該当選役に対応した遊技特典等が付与されることとなる。

20

【0024】

通常遊技状態とは、任意の所定期間(所定期数のゲームを行う期間)に投入される遊技価値の総数に対して付与される遊技価値の総数の割合が低い状態にてゲームの進行が制御される遊技状態のことをいう。すなわち、1回のゲームごとに掛け数として投入される遊技価値の所定期間における総数に対して、付与される遊技価値の総数が少ないため、遊技者が遊技価値を消費していく(所有している遊技価値を減らしていく)遊技状態のことである。このような遊技状態では、遊技者は遊技価値を増やすことは期待できず、ゲームを続ければその分だけ、所有している遊技価値を徐々に(段々と)減らしていく(消費していく)ことになる。

30

【0025】

本発明の遊技機では、上記通常遊技状態でのゲームに比べて遊技価値の付与機会を増加させる手段(遊技価値付与機会増加手段)及び、通常遊技状態でのゲームと同水準の遊技価値の付与機会を維持する手段(遊技価値付与機会維持手段)を有している。

【0026】

すなわち、遊技価値付与機会増加手段により遊技価値の付与機会が増加された状態では、遊技者に遊技価値が付与される機会が増えることになるので、遊技者は所有の遊技価値を増やすことが可能となる。

【0027】

そして、遊技者に付与される遊技価値の総数が所定数に到達するまで、遊技価値の付与機会が増加された状態(増加状態という)が継続することとなる。例えば、遊技価値の付与機会を短い期間(数回から十数回程度の少ないゲーム回数のこと)に集中させる態様とすれば、遊技者は短い期間で大量の遊技価値を獲得することが可能となる。あるいは、長い期間(数十から数百回以上の長期間、あるいは長時間にわたるようなゲーム回数のこと)かけて大量の遊技価値を獲得することも可能となる。従って、このような状態が複数のゲームにわたり続くことは、遊技者が遊技価値を増加させながらゲームを進行させることができるため、遊技者にとって有利な遊技状態となり、遊技者の最も興味を抱くところとなる。

40

【0028】

一方、遊技価値付与機会維持手段により遊技価値の付与機会が通常遊技状態と同水準に

50

維持された状態（同水準維持状態という）では、遊技者に遊技価値が付与される機会が特段に増えることはないので、遊技者は通常遊技状態と同様に所有している遊技価値を減らしていくことになる。なお、ここでいう「同水準」とは全く同一ではないが同程度という意味である（つまり、類似、酷似しているといったことである）。

【0029】

従って、増加状態と同じ所定数の遊技価値が遊技者に付与されるとしても、増加状態とは異なり遊技価値の付与機会が増加されないため、この所定数に到達した場合であっても増加状態にて所定数に到達した場合とは異なり、遊技者は大量の遊技価値を獲得することはできない。つまり、同水準維持状態とは、遊技者に付与された遊技価値の累計数が所定数に到達するまでに継続するということである。従って、この遊技状態（同水準維持状態）では通常遊技状態と同様、遊技者が消費する遊技価値の総数は、遊技者に付与される遊技価値の総数に比べて多くなる。

10

【0030】

また、上記所定数に到達するまでに要する期間は増加状態のそれと比べても長いものとなる（所定数到達までに要するゲーム回数が増加状態にて到達するまでの期間に比べて長くなる）。これは増加状態が継続する場合、遊技価値の付与機会も増加しているため、同数の遊技価値を獲得するために要する期間が同水準維持状態に比べて増加状態では短縮されるからである。

【0031】

これは、言い換えれば、遊技者が通常遊技状態から特定の遊技状態（同水準維持状態）への移行という特典（例えば、内部抽選の抽選結果としてこの移行の契機となる所定の当選役に当選すること）が得られたにも関わらず、遊技価値をほとんど増やすことのできない有利さの度合いの低い遊技特典しか与えられないということになる。

20

【0032】

これらの内容より、同水準維持状態が継続する期間は上記所定数に比例する（所定数に対応して増える）ものであるといえる。従って、この所定数を少なくすることによって、同水準維持状態が継続する期間を短くすることが可能となる。つまり、所定数を少なくすれば少なくするほど同水準維持状態が継続する期間が短縮されることになる。

【0033】

このとき、所定数を少なくすることにより、増加状態が終了した際に遊技者が獲得できる遊技価値の総数が抑えられる（少なくなる）ことになる。このこと（所定数を少なくすること）から、通常遊技状態から増加状態になりやすい（移行しやすい）態様とすることも可能となる。すなわち、所定数を抑えることにより増加状態となるための契機（あるいは条件、抽選等による場合はその当選確率、当選割合など）を容易なものとすることができる。

30

【0034】

このようにすることで、本発明の遊技機が増加状態に移行しやすいという印象を遊技者に与えやすい。従って、特に増加状態が終了した直後などの遊技者の遊技意欲が低下しやすい状況において、遊技意欲の低下を極力抑えることができる。つまり、増加状態が終了してこれ以上のゲームを続けようかどうか迷うような場面において、遊技者に再度増加状態に移行することを大いに期待して引き続きゲームを行おうという意欲を持たせやすい。

40

【0035】

また、ここでいう所定数については、少なくとも通常遊技状態が継続している限りでは遊技者が獲得できない程度の数量（遊技価値の総数）とすることが望ましい。つまり、通常遊技状態にて遊技価値の付与を伴う当選役を設ける場合（遊技価値付与当選役という）、通常遊技状態にて可能な限りこの遊技価値付与当選役に連続して当選するようなことがあったとしても、その際に付与される遊技価値の合計数に比べても多くなることである。これにより、所定数の遊技価値を獲得しようとするためには増加状態に移行しなければならない（増加状態に移行するための契機となる特定の当選役に当選しなければならない）といった明確な目的を遊技者に持たせることができる。

50

【 0 0 3 6 】

(解決手段 2)

解決手段 2 は、解決手段 1 に記載の遊技機において、前記増加機会継続手段により前記通常遊技状態に比べて遊技価値の付与機会が増加された特別遊技状態を開始する増加機会開始手段をさらに備え、前記増加機会開始手段は、前記通常遊技状態における所定の条件を契機として前記通常遊技状態から前記特別遊技状態に遊技状態を移行させることを特徴とする遊技機である。

【 0 0 3 7 】

解決手段 2 によれば、解決手段 1 に記載の遊技機では、上記通常遊技状態にて所定の条件となることを契機として特別遊技状態にてゲームの進行が制御される。この特別遊技状態は、解決手段 1 で説明した遊技価値の付与機会が増加された状態が複数のゲームにわたり継続している遊技状態のことである。従って、特別遊技状態では、遊技者は遊技価値を増やしながらかゲームを進めていくことができる。なお、ここでいう所定の条件とは、例えば、規定数のゲーム回数に到達すること、規定数の遊技価値の付与が行われたこと、特定の当選役（ハズレ役も含む）に当選すること（あるいは所定回数当選すること）や、規定時間経過すること、などがある。

10

【 0 0 3 8 】

また、本解決手段は、「特別遊技状態には通常遊技状態からのみ移行する」と言い換えることもできる。すなわち、通常遊技状態を除いた他の遊技状態からは特別遊技状態に移行する可能性がなくなる。これにより、通常遊技状態から特別遊技状態に移行するか、それとも他の遊技状態に移行するかということが、その後遊技者が遊技価値を大量に獲得できるか否かの分かれ目ということになる。従って、通常遊技状態にあっては常に特別遊技状態への移行という期待感を持つことができるので、遊技者の遊技意欲を低下させずにゲームを行わせることができる。

20

【 0 0 3 9 】

(解決手段 3)

解決手段 3 は、解決手段 1 または 2 に記載の遊技機において、前記同水準機会継続手段により前記通常遊技状態と同水準の遊技価値の付与機会が維持された維持遊技状態を開始する同水準機会開始手段をさらに備え、前記同水準機会維持手段は、前記通常遊技状態における特定の条件を契機として前記通常遊技状態から前記維持遊技状態に遊技状態を移行させることを特徴とする遊技機である。

30

【 0 0 4 0 】

解決手段 3 によれば、解決手段 1 または 2 に記載の遊技機では、上記通常遊技状態にて特定の条件となることを契機として維持遊技状態にてゲームの進行が制御される。この維持遊技状態は、解決手段 1 で説明した遊技価値の付与機会が通常遊技状態と同水準（同程度）に維持された状態が複数のゲームにわたり継続している遊技状態のことである。従って、維持遊技状態では、遊技者は遊技価値を徐々に減らしながら（消費しながら）ゲームを進めていくことになる。なお、ここでいう特定の条件とは、例えば、規定数のゲーム回数に到達すること、規定数の遊技価値の付与が行われたこと、特定の当選役（ハズレ役も含む）に当選すること（あるいは所定回数当選すること）や、規定時間経過すること、などがある。

40

【 0 0 4 1 】

また、本解決手段は、「維持遊技状態には通常遊技状態からのみ移行する」と言い換えることもできる。すなわち、通常遊技状態を除いた他の遊技状態からは維持遊技状態に移行する可能性がなくなる。この場合、通常遊技状態から維持遊技状態に移行する割合は、多くとも通常遊技状態から上記特別遊技状態に移行する割合と同程度までとすることが望ましい。このようにすると、遊技者にとっては、約 1 / 2 で大量の遊技価値を獲得できるという期待が持てることになる。従って、大量の遊技価値を獲得できるかもしれないという遊技者の期待感を損なわせることが極力回避されるので、遊技者はゲームを続けようという意欲を持ちやすい。

50

【 0 0 4 2 】

(解決手段 4)

解決手段 4 は、解決手段 2 または 3 に記載の遊技機において、前記増加機会開始手段が前記通常遊技状態から前記特別遊技状態に遊技状態を移行させる契機となる前記所定の条件は、前記内部抽選の結果として所定の当選役が選出されることを特徴とする遊技機である。

【 0 0 4 3 】

解決手段 4 によれば、解決手段 2 または 3 に記載の遊技機では、内部抽選の抽選結果が所定の当選役（所定当選役という）となったことを契機として上記特別遊技状態でのゲームが開始される。ここでいう「契機」とは、所定の当選役に対応する図柄（所定当選役図柄という、以下同様）の組み合わせ態様が図柄表示部内の有効となる表示位置に表示された場合（以下では、所定当選役図柄が揃ったという）とすることが望ましい。これは特別遊技状態でのゲームは遊技者にとって有利であるゲーム（遊技価値の付与機会が増えて遊技価値を増やすことができる）が行われることとなるので、遊技者が所定当選役図柄を揃った（あるいは揃えることができた）という喜びを与えたいと、さらに遊技価値を増やすことができるという二重の喜びを与えることができる。

10

【 0 0 4 4 】

(解決手段 5)

解決手段 5 は、解決手段 3 または 4 に記載の遊技機において、前記同水準機会開始手段が前記通常遊技状態から前記維持遊技状態に遊技状態を移行させる契機となる前記特定の条件は、前記内部抽選の結果として特定の当選役が選出されることを特徴とする遊技機である。

20

【 0 0 4 5 】

解決手段 5 によれば、解決手段 3 または 4 に記載の遊技機では、内部抽選の抽選結果が特定の当選役（特定当選役という）となったことを契機として上記維持遊技状態でのゲームが開始される。すなわち、特定の当選役に当選となったにも関わらず、遊技者にとって有利さの度合いの低い維持遊技状態でのゲームが開始されることになる。ここでいう「契機」は、解決手段 4 とは異なり、必ずしも特定の当選役に対応する図柄（特定当選役図柄という、以下同様）の組み合わせ態様が図柄表示部内の有効となる表示位置に表示された場合（以下では、特定当選役図柄が揃ったという）としなくともよい。すなわち、内部抽選の抽選結果として特定当選役が選出されるだけで特定当選役図柄が揃ったか否かに関係なく維持遊技状態でのゲームを開始させることができることになる。これにより、遊技者が気づかぬうちに通常遊技状態から維持遊技状態に遊技状態を移行させることが可能となる。従って、遊技者が維持遊技状態に移行したことが容易に分かってしまうことが極力回避されるので、遊技者がゲームを続けようという意欲を持ち続けやすい。

30

【 0 0 4 6 】

(解決手段 6)

解決手段 6 は、解決手段 5 に記載の遊技機において、前記当選役図柄表示判定手段は、複数の異なる種類の図柄からなる組み合わせ態様を前記特定の当選役に対応する図柄の組み合わせ態様として前記判定を行うことを特徴とする遊技機である。

40

【 0 0 4 7 】

解決手段 6 によれば、解決手段 5 に記載の遊技機では、上記特定当選役には専用の当選役図柄（シンボル図柄、象徴的な図柄）を設けずに複数の異なる種類の図柄の組み合わせ態様に対応させる。このような図柄の組み合わせ態様は、一見するとバラバラな図柄の組み合わせ態様であり、同種類の図柄の組み合わせ態様に比べて、遊技者が記憶したり、注意を惹いたりすることが困難であるといえる。これは、回胴式遊技機等の遊技機では一般的にバラバラな図柄の組み合わせ態様は、ハズレとなる場合の図柄の組み合わせ態様であるという認識があるためである。従って、特定当選役図柄の組み合わせ態様をハズレとなる場合の図柄の組み合わせ態様と類似あるいは同様のものとすることにより、遊技者が特定当選役に当選した（特定当選役図柄の組み合わせ態様が表示された）ことにほとんど気

50

づくことなくゲームを進行させることができる。

【0048】

これにより、遊技者が上記通常遊技状態から維持遊技状態へと遊技状態が変化したことに気づいて遊技意欲を失ってしまうといったことが回避される。

【0049】

(解決手段7)

解決手段7は、解決手段5または6に記載の遊技機において、前記特定の当選役に対応する図柄の組み合わせ態様が表示されたことが前記当選役図柄表示判定手段により判定されると、当該ゲームでは遊技価値の付与を伴わない当該ゲーム不付与手段をさらに備えたことを特徴とする遊技機である。

10

【0050】

解決手段7によれば、解決手段5または6に記載の遊技機では、図柄表示部内の有効となる表示位置に上記特定当選役図柄の組み合わせ態様が表示された場合、当該ゲームでは遊技価値の付与は行われぬ。すなわち、特定当選役図柄の組み合わせ態様が表示された当該ゲームでは遊技価値の付与は行われずに、次回のゲームを開始可能な状態となる。これにより、遊技者には一層特定当選役図柄の組み合わせ態様が表示されたことが分かりづらいものとなる。従って、遊技者は遊技状態の区別(通常遊技状態であるか維持遊技状態であるか)を把握しようとする意識を集中させてゲームを行う傾向を強めることになる。さらに、このとき当該ゲームで遊技価値の付与等に要する時間が短縮され、速やかに維持遊技状態でのゲームを開始できるという効果も奏する。

20

【0051】

(解決手段8)

解決手段8は、解決手段5から7のいずれかに記載の遊技機において、前記所定の当選役に対応する図柄の組み合わせ態様が前記図柄表示部内に表示されたことが前記当選役図柄表示判定手段により判定されると、当該ゲームでは遊技価値の付与を伴わない当該ゲーム不付与手段をさらに備えたことを特徴とする遊技機である。

【0052】

解決手段8によれば、解決手段5から7のいずれかに記載の遊技機では、図柄表示部内の有効となる表示位置に上記所定当選役図柄の組み合わせ態様が表示された場合、当該ゲームでは遊技価値の付与は行われぬ。すなわち、所定当選役図柄の組み合わせが表示された当該ゲームでは遊技価値の付与は行われずに、次回のゲームから特別遊技状態でのゲームが開始されることになる。これにより、当該ゲームで遊技価値の付与等に取りられる時間が短縮され、速やかに特別遊技状態でのゲームを開始させることができる。

30

【0053】

なお、「所定当選役図柄の組み合わせ態様が表示された場合に、そのゲーム結果として遊技価値の付与を伴わせる」という別の構成とすれば、遊技者は所定当選役図柄が揃った当該ゲームにて遊技価値を獲得したうえで、さらに次回のゲームから特別遊技状態でのゲームに臨むことができる。

【0054】

(解決手段9)

解決手段9は、解決手段1から8のいずれかに記載の遊技機において、前記内部抽選の結果として選出される当選役のうち、当該ゲームの結果として遊技価値を付与する一般小役をさらに有し、前記一般小役に対応する図柄の組み合わせ態様が前記図柄表示部内に表示されたことが前記当選役図柄表示判定手段により判定されると、当該ゲームにて前記一般小役に対応する規定数の遊技価値を付与する一般小役遊技価値付与手段をさらに備えたことを特徴とする遊技機である。

40

【0055】

解決手段9によれば、解決手段1から8のいずれかに記載の遊技機では、図柄表示部内の有効となる表示位置に一般小役図柄の組み合わせ態様が表示されると、一般小役に対応する遊技特典として規定数の遊技価値が遊技者に付与される。つまり、一般小役に当選す

50

ることが増えれば、それだけ遊技者は遊技価値を増加させることも可能となるので、遊技価値を一方向的に減らし続けるといったことは軽減される。

【0056】

また、一般小役は複数の種類を設けるものとしてもよい。このとき設けたそれぞれの一般小役ごとに対応する当選役図柄も別々に設けたり、それぞれの一般小役ごとに応じて付与される遊技価値の規定数を異ならせたりすることにより、複数の一般小役に価値の差をつけたり、一般小役図柄の種類を増やすことができる。このように一般小役の種類を増やすと、全ての当選役の種類も増えることとなる。従って、様々な当選役に当選する可能性が増えるので、遊技者を飽きさせてしまうといった事態を極力減少させることができる。

【0057】

一般小役図柄の組み合わせ態様については、少なくとも1つ以上の一般小役図柄が含まれているものを含めてもよい。すなわち、少なくとも1つの可動表示体についてだけ一般小役図柄が図柄表示部内の有効となる表示位置に表示されれば一般小役に対応する遊技特典を得ることが可能となる。従って、遊技者は少なくとも1つの可動表示体だけに注意して停止操作を行えばよくなり、遊技者の技量等により生じる格差（いわゆる技術介入度）を極力抑えることができる。

【0058】

（解決手段10）

解決手段10は、解決手段1から9のいずれかに記載の遊技機において、前記内部抽選の結果として選出される当選役のうち、改めて遊技価値を掛けることなく当該ゲームの掛け数が次のゲームに持ち越される再遊技役をさらに有し、前記再遊技役に対応する図柄の組み合わせ態様が前記図柄表示部内に表示されたことが前記当選役図柄表示判定手段により判定されると、当該ゲームの掛け数を次のゲームに持ち越して改めて遊技価値を掛けることなく次のゲームを実行可能にする再遊技実行手段をさらに備えたことを特徴とする遊技機である。

【0059】

解決手段10によれば、解決手段1から9のいずれかに記載の遊技機では、図柄表示部内の有効となる表示位置に再遊技役図柄の組み合わせ態様が表示されると、再遊技役に対応する遊技特典として、遊技状態が再遊技状態へ移行されることになる。この再遊技状態とは、遊技者が改めて遊技価値を掛けることなく当該ゲーム（今回のゲーム）の掛け数を持ち越して次のゲームを実行させることができる状態のことをいう。つまり、再遊技役図柄の組み合わせが表示された場合、遊技者は遊技価値を新たに消費せずに1回分のゲームを行うことができることになる。従って、再遊技役に当選することが多くなれば、その分だけ遊技価値の消費を抑えることができ、遊技者が単位時間当たりに消費する遊技価値の量のある程度一定の範囲内に抑えることが可能となる。

【0060】

また、再遊技役図柄の組み合わせについても、前述した一般小役図柄の組み合わせ態様と同様、少なくとも1つ以上の再遊技役図柄が含まれていればよいものであってもよい。すなわち、少なくとも1つの可動表示体についてだけ再遊技役図柄を表示させれば再遊技役に対応する遊技特典が得られることになる。従って、遊技者の技量が低いとしても、再遊技役図柄を図柄表示部内の有効となる表示位置に停止させることが容易なものとするのもでき、遊技者の技量により生じる格差（いわゆる技術介入度）を極力抑えることができる。特に再遊技役については、遊技者が遊技価値を一方向的に消費する事態を緩和させる当選役としての役割を持たせることもできるので、内部抽選の抽選結果が再遊技役となった場合には、遊技者の熟練度や技量に関わらず再遊技役図柄の組み合わせ態様が表示されるものとするのが望ましい。これにより、遊技者が少なくとも再遊技役に対応する遊技特典を確実に獲得することが可能となる。

【0061】

（解決手段11）

解決手段11は、解決手段2から10のいずれかに記載の遊技機において、前記増加機

10

20

30

40

50

会継続手段は、前記特別遊技状態においてゲームの進行に関する動作態様を、前記通常遊技状態から変化させて前記通常遊技状態と遊技状態を異ならせることを特徴とする遊技機である。

【0062】

解決手段11によれば、解決手段2から10のいずれかに記載の遊技機では、遊技状態が特別遊技状態に移行すると、遊技機の内部及び外部の動作を伴う制御（可動表示体の回転動作を通常遊技状態でのゲームとは異なる動作としたり、ランプ等の発光態様を上記通常遊技状態から変化させたり、図柄表示部内で当選役図柄の組み合わせ態様が有効となる表示位置を変更したり、本来の当選役の遊技特典とは異なる内容の遊技特典を付与したりする制御等）を行う。すなわち、特別遊技状態を通常遊技状態での動作制御と外見上の動作制御の異なる別の遊技状態とすることができる。これにより、遊技機の見目からも現在の遊技状態が特別遊技状態であることを遊技者が認識することが容易になる。従って、遊技者が特別遊技状態を見逃してしまうといったことを回避できる。

10

【0063】

（解決手段12）

解決手段12は、解決手段9から11のいずれかに記載の遊技機において、前記一般小役遊技価値付与手段は、複数の異なる種類設けられた前記一般小役のそれぞれに対応する規定数の遊技価値を遊技者に付与することを特徴とする遊技機である。

【0064】

解決手段12によれば、解決手段9から11のいずれかに記載の遊技機では、一般小役として複数の種類を設けることができる。これに伴い、各々の一般小役に対応する当選役図柄も複数の種類それぞれ設けることや、あるいは、各々の一般小役図柄として有効となる図柄の組み合わせ態様も複数種類設けることができる。

20

【0065】

さらに複数種類の一般小役には「当選役図柄の組み合わせとして少なくとも1つの当選役図柄を含むだけで当選役として有効となる単小役」を設けることもできる。すなわち、単小役とは、全ての可動表示体が停止状態となった際に、当選役図柄の組み合わせ態様として1つの当選役図柄（ここでは単小役に対応する単小役図柄）が含まれていれば（単小役に対応する）遊技特典を付与することができる当選役ということになる。このような単小役には、遊技者が全ての可動表示体を停止させる操作の負担（つまり、当選役図柄の組み合わせを停止させるために毎回全ての可動表示体の停止操作に集中しなければならない負担）を軽減させる役割を持たせることができる。

30

【0066】

以上のように、一般小役に複数の種類を設けることにより、図柄表示部内で表示される図柄の組み合わせ態様を多様化させて遊技者に単調な印象を与えずに遊技者を飽きさせにくくすることができる。

【0067】

（解決手段13）

解決手段13は、解決手段1から12のいずれかに記載の遊技機において、前記内部抽選の結果として選出される当選役のうち、当該ゲームの次のゲームにかぎり、自身を含んだ少なくとも複数の当選役を前記内部抽選の結果として強制的に選出する強制当選役決定遊技に移行させる契機となる次ゲーム限定許容役を有し、前記図柄表示部内に前記次ゲーム限定許容役に対応する図柄の組み合わせ態様が表示されたことが前記当選役図柄表示判定手段により判定されると、当該ゲームの次のゲームにかぎり、前記次ゲーム限定許容役自身を含む少なくとも複数の当選役に対応する図柄の組み合わせ態様のいずれかとなる前記複数の可動表示体の停止を制御する複数当選役対応停止制御手段と、前記次ゲーム限定許容役に対応する図柄の組み合わせ態様が前記図柄表示部内に表示されたことが前記当選役図柄表示判定手段により判定されると、当該ゲームでは遊技価値の付与を伴わずに次のゲームにて前記強制当選役決定遊技を実行する強制当選役決定遊技実行手段をさらに備えたことを特徴とする遊技機である。

40

50

【0068】

解決手段13によれば、解決手段1から12のいずれかに記載の遊技機では、内部抽選の抽選結果に対応する当選役には、少なくとも次回のゲーム（当該ゲームの次に行われるゲーム）に限り、当該当選役自身を含んだ複数の当選役を許容する当選役（次ゲーム限定許容役）が含まれる。すなわち、任意のゲーム結果として図柄表示部内の有効となる表示位置に次ゲーム限定許容役に対応する図柄（次ゲーム限定許容役図柄という）の組み合わせ態様が表示された場合、次回のゲームでは（次回のゲームに限る）、次ゲーム限定許容役を含む少なくとも複数の当選役に対応した図柄の組み合わせ態様となることが許容される。言い換えれば、次回のゲームでは上述の「次ゲーム限定許容役を含む少なくとも複数の当選役」が内部抽選の抽選結果として強制的に選び出された状態でのゲーム（強制当選役決定遊技）が行われるということである。このとき、許容された複数の当選役に対応する図柄の組み合わせ態様のいずれとなることも可能な（または、導出することの可能な）可動表示体の停止動作の制御が行われる。

10

【0069】

上記でいう許容するとは、内部抽選の抽選結果となることと同様のことである。つまり、次ゲーム限定許容役を含む少なくとも複数の当選役が内部抽選の抽選結果として選び出された状態にあるということになる。ここで、本発明の遊技機では、1回のゲーム結果としては1つ当選役に対応する図柄の組み合わせ態様のみが表示されるものとしているため、上記許容される当選役のうち、最終的にはいずれかの当選役に対応する図柄の組み合わせ態様となるかが決められることになる。

20

【0070】

最終的にいずれの当選役となるかを定める方法としては、上記許容される当選役に予め優先順位をつけておくことや、受け付けられた操作等（始動操作、停止操作の手順など）により決めることなどがある。例えば、優先順位をつけておく場合、優先順位の高い当選役が選ばれやすい態様とすることである。また、操作等により決める場合、受け付けられた操作や時機（タイミングなど）等に応じていずれかの当選役となるかを決定する態様とすることである。さらにこれらを組み合わせた態様や、最終的に全ての可動表示体が停止状態となるまでに適宜抽選等を組み合わせて決める態様であってもよい。

【0071】

また、図柄表示部内の有効となる表示位置に次ゲーム限定許容役図柄の組み合わせ態様が表示された場合、当該ゲームでは遊技価値の付与を伴わない。すなわち、次ゲーム限定許容役図柄の組み合わせ態様が表示された当該ゲームでは遊技価値の付与は行われずに、次回のゲーム（当該ゲームの次に行われるゲームのこと、以下「次回のゲーム」という、強制当選役決定遊技）が開始可能な状態となる。なお、上記次ゲーム限定許容役となった当該ゲームで遊技価値の付与を伴わないことは、当該ゲームで遊技価値の付与等に取りられる時間が短縮され、遊技者に速やかに次回のゲームを開始できるという効果を奏する。

30

【0072】

そして、当該ゲームの結果が次ゲーム限定許容役となった場合（図柄表示部内に次ゲーム限定許容役図柄の組み合わせ態様が表示された場合のことをいう、以下同様）、次回のゲームでも結果が次ゲーム限定許容役となることがあるため、次ゲーム限定許容役となるゲームを繰り返させていくことも可能となる。つまり、遊技者に遊技価値は付与されないがハズレということでもないゲームを連続して行わせることが可能となる。このようなことから、次ゲーム限定許容役のことを「ゼロ価値当選役」ともいう。すなわち、「ゼロ価値当選役」とは、ハズレ役と違い当選役の一つではあるが、当該ゲームでは遊技価値の付与といった遊技者に利益を与えず、次回のゲーム以降に結果を持ち越させる当選役ということである。なお、上記許容された複数の当選役に少なくとも遊技価値の付与を伴う（遊技特典として遊技価値を付与する）当選役（A当選役という）を含むものとするれば、次回のゲーム以降の結果が当該A当選役となれば、遊技者は利益（遊技価値の付与）を得ることができる、なお、以下では、当該ゲームにてゼロ価値当選役となり、次回のゲームでゼロ価値当選役以外となった結果のことを「最終結果」という。

40

50

【 0 0 7 3 】

さらにこのとき、次回のゲームでは掛け数として遊技価値を遊技者が消費していくため、上記ゼロ価値当選役となるゲームが続く限り、遊技者は所有している遊技価値を延々と消費し続けていくことになる。また、ゼロ価値当選役となることが連続している状況では遊技者がゲームを止めにくい。従って、上記最終結果となるまで遊技者は遊技意欲を維持することが容易となる。

【 0 0 7 4 】

(解決手段 1 4)

解決手段 1 4 は、解決手段 1 3 に記載の遊技機において、前記強制当選役決定遊技では、前記次ゲーム限定許容役を優先して選択する優先選択手段をさらに備えたことを特徴とする遊技機である。

10

【 0 0 7 5 】

解決手段 1 4 によれば、解決手段 1 3 に記載の遊技機では、当該ゲームにて上記ゼロ価値当選役となった場合、次回のゲームでは、許容された複数の当選役のうち、ゼロ価値当選役が優先して選ばれる。つまり、一度ゼロ価値当選役となると、次回のゲームでもゼロ価値当選役となり、さらにまた次のゲームでもゼロ価値当選役となる、といったように連続してゼロ価値当選役となることが起こりやすくなる。

【 0 0 7 6 】

従って、ゼロ価値当選役となることが続く限り、遊技価値の付与されないゲームを延々と続けることも可能となる。このとき遊技者は掛け数として遊技価値を消費するだけとなるが、ハズレ役と違ってゼロ価値当選役では上記最終結果となるまで遊技者がゲームを途中で止めにいく上記最終結果となるまで遊技者は遊技意欲を維持することが容易となる。

20

【 0 0 7 7 】

なお、遊技価値が所定数に到達すると終了となる特別なゲームや遊技状態においてゼロ価値当選役を優先的に選択する態様とすれば、例えば所定数の遊技価値を獲得するまでに要するゲーム回数を増やしたり、あるいは到達までに要する時間を遅らせたりすることができる(遅延させることができる)。

【 0 0 7 8 】

(解決手段 1 5)

解決手段 1 5 は、解決手段 1 4 に記載の遊技機において、前記優先選択手段は、前記維持遊技状態では前記通常遊技状態に比べて前記次ゲーム限定許容役をさらに優先して選択することを特徴とする遊技機である。

30

【 0 0 7 9 】

解決手段 1 5 によれば、解決手段 1 4 に記載の遊技機では、上記維持遊技状態において上記通常遊技状態に比べてゼロ価値当選役が優先して選択されやすい。これは内部抽選の抽選結果として選ばれやすいということである。このようにすると維持遊技状態では、ゼロ価値当選役となることが連続して起こりやすくなる。

【 0 0 8 0 】

また、ゼロ価値当選役に対応する遊技特典では遊技価値の付与は伴わないものであるため、上記通常遊技状態でのゲームと同程度に遊技価値を消費していくことになる。すなわち、遊技者にとって有利さの度合いの低い遊技状態であるといえるが、ゼロ価値当選役をできる限り連続して当選する可能性の高い態様とすることにより、次回のゲーム以降に結果を順次持ち越させていくことができる。つまり、遊技者が最終的に(ゼロ価値当選役となることが連続した後に)結果として上記許容された複数の当選役のうちの遊技価値の付与等の遊技特典に対応した当選役になることを期待しながらゲームを進めていくことになる。これにより、遊技者に当該遊技状態が有利さの度合いの低いことや、また遊技価値を減らし続けてしまうことを極力意識させることなくゲームを進めさせることができる。従って、遊技者の遊技意欲を維持させることが容易となる。

40

【 0 0 8 1 】

(解決手段 1 6)

50

解決手段 16 は、解決手段 14 または 15 に記載の遊技機において、前記優先選択手段は、前記通常遊技状態では前記特別遊技状態に比べて前記次ゲーム限定許容役をさらに優先して選択することを特徴とする遊技機である。

【0082】

解決手段 16 によれば、解決手段 14 または 15 に記載の遊技機では、上記特別遊技状態において上記通常遊技状態に比べて次ゲーム限定許容役が優先して選択されにくい。これは内部抽選の抽選結果として選ばれにくいということである。このようにすると、特別遊技状態でのゲームでは純粋に遊技価値の増加に特化したゲームを行わせることも可能となる。すなわち、ハズレ役やゼロ価値当選役となる割合を抑えて、遊技価値の付与を集中して行うことができるということである。これは特別遊技状態、通常遊技状態、そして維持遊技状態という3つの遊技状態の内容の違いをより明確にすることにもなる。従って、遊技者に明確な目標として特別遊技状態でのゲームを行うこと（すなわち、所定当選役に当選すること）を期待しながらゲームを継続して進めさせていくことができる。なお、ここでいう「内容」とは、それぞれの遊技状態の特徴（つまり、いずれかの当選役に当選しやすい、当選しにくいといった特徴等）のことをいう。

【0083】

（解決手段 17）

解決手段 17 は、解決手段 1 から 16 のいずれかに記載の遊技機において、1回のゲームごとに遊技価値の掛け数を決定する掛け数決定手段と、前記掛け数決定手段により掛け数が決定された状態で遊技者の始動操作を受け付ける始動操作手段と、前記始動操作手段にて前記始動操作を受け付けられると前記可動表示体の回転を開始し、前記可動表示体の回転中に前記停止操作手段にて前記停止操作を受け付けられると、前記停止操作の受け付け順に前記可動表示体を停止させる可動表示体駆動手段と、前記停止操作手段により受け付けられた順番に従って前記可動表示体を停止させる制御を行う停止制御手段と、1回のゲームにつき、前記可動表示体駆動手段により全ての前記可動表示体が停止されると、前記図柄表示部内に表示された図柄の組み合わせ態様に基づき、必要に応じて規定数の遊技価値を遊技者に与える遊技価値付与手段とをさらに備えたことを特徴とする遊技機である。

【0084】

解決手段 17 によれば、解決手段 1 から 16 のいずれかに記載の遊技機としては、スロットマシンに代表される回胴式遊技機が望ましい。すなわち、スロットマシン等の回胴式遊技機では、遊技者が1回のゲームを行うのに必要な遊技価値（メダル、コイン、遊技球など）の掛け数を決めた状態で始動操作を行うと、遊技者により停止操作がなされない限り、可動表示体（スロットマシン等では、リール、ドラムなどと呼ばれる）は回転を続ける。そして、遊技者による停止操作を受け付けられると、その受け付け順に前述の可動表示体の回転を停止させて、全ての可動表示体が停止状態となると、図柄表示部内に表示された図柄の組み合わせ態様に基づいて、必要に応じて規定数の遊技価値が付与されたり、その他遊技特典が付与されたりするものである。このようにして遊技者は遊技価値を掛けてから可動表示体を回転させ、そして停止させるという一連の操作を繰り返しながらスロットマシンでのゲームを進めていくこととなる。そのうえで、図柄表示部内に表示された図柄の組み合わせ態様によって、例えば、上記一般小役であれば、当該一般小役に対応した規定数の遊技価値が付与される。さらに解決手段 6 等から、上記第 1 特別遊技状態であれば通常遊技状態に比べて遊技価値の付与機会が集中して与えられることになる。このように遊技者は 1 回 1 回のゲームごとの結果に応じて遊技価値を減らしたり、増やしたりしながらゲームを進めていき、できるだけ多くの遊技価値を獲得することに喜びを見出すことになる。

【0085】

（解決手段 18）

解決手段 18 は、表面に複数種類の図柄を含む環状の図柄列が形成された複数の可動表示体を備えた図柄変動表示装置を有し、前記複数の可動表示体を回転させて図柄の表示を

変動させる一方、前記複数の可動表示体の回転を停止させて前記各可動表示体について前記図柄列の一部を構成する所定個数分の図柄群を遊技機本体の前面側にて表示可能とする図柄表示部と、1回のゲームごとに遊技価値の掛け数を決定する掛け数決定手段と、前記掛け数決定手段により掛け数が決定された状態で遊技者の始動操作を受け付ける始動操作手段と、前記始動操作手段にて前記始動操作を受け付けられると前記可動表示体の回転を開始し、前記可動表示体の回転中に前記停止操作手段にて前記停止操作を受け付けられると、前記停止操作の受け付け順に前記可動表示体を停止させる可動表示体駆動手段と、前記停止操作手段により受け付けられた順番に従って前記可動表示体を停止させる制御を行う停止制御手段と、1回のゲームにつき、前記可動表示体駆動手段により全ての前記可動表示体が停止されると、前記全ての可動表示体の停止時における図柄の組み合わせ態様に基づき、必要に応じて規定数の遊技価値を遊技者に与える遊技価値付与手段と、1回のゲームごとに予め決められた複数の当選役及びハズレ役の中からいずれかを選び出す抽選を行う内部抽選手段と、複数の前記可動表示体の回転を個々に停止させるべく個々の前記可動表示体について前記停止操作を受け付ける停止操作手段と、前記内部抽選手段による内部抽選の結果に基づいて複数の前記可動表示体の停止を制御する可動表示体停止制御手段と、前記図柄表示部内に表示された所定個数分の図柄群を複数の前記可動表示体にまたがって見た場合に、各々の前記可動表示体について少なくとも1つの図柄を選び出してできる組み合わせ態様のうち、前記当選役に対応する図柄の組み合わせ態様が表示されたときにその組み合わせ態様を有効とする表示位置を決定する有効表示位置決定手段と、全ての前記可動表示体が停止した場合、前記有効表示位置決定手段により決定された前記有効表示位置に前記当選役に対応する図柄の組み合わせ態様が表示されたか否かを判定する当選役図柄表示判定手段と、所定期間に投入される遊技価値の総数に対して付与される遊技価値の総数の割合が低い通常遊技状態にてゲームの進行を制御する通常遊技状態制御手段と、前記通常遊技状態に比べて遊技価値の付与機会を増加させる遊技価値付与機会増加手段と、前記通常遊技状態と同水準の遊技価値の付与機会を維持する遊技価値付与機会維持手段と、前記付与される遊技価値の総数が所定数に到達するまで前記遊技価値付与機会増加手段により前記通常遊技状態に比べて遊技価値の付与機会を増加させた状態を継続する増加機会継続手段と、前記付与される遊技価値の総数が、前記所定数に到達するまで前記遊技価値付与機会維持手段により前記通常遊技状態と同水準の遊技価値の付与機会を維持した状態を継続する同水準機会継続手段とを具備したことを特徴とする遊技機である。

【0086】

解決手段18によれば、本発明の記載の遊技機としては、スロットマシンに代表される回胴式遊技機が望ましい。すなわち、スロットマシン等の回胴式遊技機では、遊技者が1回のゲームを行うのに必要な遊技価値(メダル、コイン、遊技球など)の掛け数を決めた状態で始動操作を行うと、遊技者により停止操作がなされない限り、可動表示体(スロットマシン等では、リール、ドラムなどと呼ばれる)は回転を続ける。そして、遊技者による停止操作を受け付けられると、その受け付け順に前述の可動表示体の回転を停止させて、全ての可動表示体が停止状態となると、図柄表示部内に表示された図柄の組み合わせ態様に基づいて、必要に応じて規定数の遊技価値が付与されたり、その他遊技特典が付与されたりするものである。このようにして遊技者は遊技価値を掛けてから可動表示体を回転させ、そして停止させるという一連の操作を繰り返しながらスロットマシンでのゲームを進めていくこととなる。そのうえで、遊技者は1回1回のゲームごとの結果に応じて遊技価値を減らしたり、増やしたりしながらゲームを進めていき、できるだけ多くの遊技価値を獲得することに喜びを見出すことができる。

【0087】

1回のゲームごとに行われる内部抽選は、遊技者の開始操作を契機として行われる。ここでいう「内部」とは、抽選の中味が遊技者に知らされておらず、遊技者の知覚できないところで抽選が行われることを表したものであり、実際に内部抽選は遊技機の動作を制御する制御装置(制御基板)にて行われる。内部抽選手段の行う内部抽選の方法としては、所定の数値範囲内(最小乱数値から最大乱数値までの範囲内)で乱数を発生させておき、

その中から1回のゲームごとに乱数を1つ取得すると、この取得した1つの乱数の値を予め決められた当たり値と比較することで抽選結果を判断するものが挙げられる。

【0088】

内部抽選では複数種類の抽選結果とそれぞれの抽選結果に対応する当選役が予め決められている。これらの当選役は、種類別に上記所定範囲内の乱数の値がそれぞれ当たり値として割り当てられている。当たり値には当選役ごとに幅(数値範囲)が設けられており、取得された乱数の値がいずれかの当たり値の範囲内であれば、その当たり値に対応する当選役に当選したと判断される。このような内部抽選の仕組みでは、全乱数値(所定の数値範囲内)に占める当たり値の数の割合から当選役の当選確率が算出される。

【0089】

なお、上記の当たり値に対して、複数の当選役に当選したこととなるものを設けてもよい。これは、上記内部抽選にて取得された乱数値が当該当たり値となった場合、複数(例えば2つ)の当選役とともに当選したと判定する(これを当選役A、当選役Bとする、以下同様)当たり値のことをいう。これにより、1回の内部抽選でいずれか1つの当選役(例えば当選役A)だけに当選となる場合(このときの当たり値を単独当たり値という)もあれば、当選役A及び当選役Bのいずれにも当選となる場合(このときの当たり値を共有当たり値という)もあるということになる。従って、当該ゲームの結果として図柄変動表示装置で表示された結果が当選役Aに対応する内容のものであっても、当選役Bにも同時に当選していたかもしれないという可能性(あるいは期待感)を遊技者に持たせることができる。これらのことは「当たり値には、1つの当選役に対応する単独当たり値と、複数の当選役に対応する共有当たり値がある」、または「1回のゲーム結果には、1つの当選役に対応する遊技特典のみを許容する場合と、複数の当選役に対応する遊技特典を許容する場合がある」と言い換えることもできる。

【0090】

1回のゲームで行われた内部抽選の抽選結果は、少なくとも当該ゲームでは維持されている。当選役のなかには、当該ゲーム限りで結果が破棄されるものもあれば、次回以降のゲームまで持ち越されるものもある。また、内部抽選の抽選結果がいずれの当選役にも該当しない場合、ハズレということになる(ハズレ役に当選したということもできる)。

【0091】

図柄は、遊技者が視覚によって個々を識別することができる絵、記号、マーク、飾り文字等を意味する。これらの図柄は遊技者が本発明の遊技機でゲームをする際の目印(可動表示体の停止操作を行う際の目安)とすることができる。この図柄のなかには、上記の当選役図柄や、ハズレ図柄(いずれの当選役図柄に該当しない図柄)を含むことができる。図柄帯にはこれらの図柄が所定個数分だけ一定間隔で配置されており(これにより図柄列が形成される)、この図柄帯が可動表示体に付されている。

【0092】

複数の可動表示体は個々に停止操作を受け付けることが可能となっており、(遊技者により)全ての可動表示体の停止操作を受け付けられると、当該ゲームにおける内部抽選の抽選結果に基づいて各可動表示体の停止制御が行われる。

【0093】

図柄変動表示装置はその装置内(特に遊技機本体の前面側)に図柄表示部を備えており、図柄表示部では、各可動表示体の図柄を所定個数分の図柄群として表示することが可能となっている。従って、遊技者は遊技機に正対してゲームを行うことができる。

【0094】

図柄表示部内には、上記可動表示体の回転中は回転している図柄群を、あるいは可動表示体の停止時には所定個数分の図柄群を視認することができる。そして、最終的に全ての可動表示体が停止状態となると、可動表示体ごと図柄表示部内に停止した図柄からなる図柄群が形成される。この図柄表示部内に表示された図柄群からなる態様が最終的な図柄の組み合わせ態様(表示態様)となる。

【0095】

また、上記所定個数分の図柄数を増減させることにより、図柄表示部内に表示可能となる図柄の総個数を増減させることもできる。つまり、図柄表示部内に表示可能となる図柄の最大個数は、「所定個数×可動表示体の数」として表すことができ、所定個数をNとした場合、Nの値が大きくなればなるほど図柄表示部内に表示可能となる図柄の最大個数が増えることになる。また、可動表示体の数を増やせば、その分だけ図柄表示部内に表示可能となる図柄最大個数も増えることになる。従って、図柄表示部内で表示可能となる図柄の組み合わせ態様のバリエーションを増やし、内部抽選の抽選結果が同一の結果であったとしても、図柄の組み合わせ態様としては異なる態様を多数表示することができるため、単調な（あるいはバリエーションの少ない）図柄の組み合わせ態様となることによって遊技者を飽きさせることがない。

10

【0096】

また、各可動表示体が停止状態となった際に図柄表示部内に表示される図柄群のうち、それぞれの可動表示体から少なくとも1つずつ図柄を選び出したときにできる全ての可動表示体にまたがった図柄の組み合わせのうち、有効となる表示位置が決められる。ここでいう「有効となる表示位置」とは、全ての可動表示体が停止状態となった際に、予め決められた所定の当選役に対応する図柄の組み合わせ態様が表示されたか否かを判定する基準となる表示位置のことをいう。つまり、上記所定の当選役に対応する図柄の組み合わせ態様は、上記表示位置に表示されてはじめて有効（対応する遊技特典等が付与される）となるのである。

20

【0097】

「有効となる表示位置」は、図柄表示部内での並び、組み合わせ等を意味し、一般的には複数の可動表示体にまたがる水平または斜めの並び（直線型となる形）の組み合わせのことをいう。直線型以外の形の組み合わせとしては、への字型、V字型、折れ曲がり型、ジグザグ型となる形が組み合わせとして挙げられる。これらの組み合わせのうち、複数種類が同時に有効となる態様とすることもできる。このようにすると、例えば、直線型及びV字型のいずれかの有効となる表示位置に所定の当選役に対応する図柄の組み合わせ態様が表示されればよいことになり、図柄表示部内に上記所定の当選役に対応する図柄の組み合わせ態様を表示することができる可能性が増えることになる。

【0098】

また、遊技価値の掛け数に応じて有効となる表示位置を変更させてもよい。これは、「1回のゲームごとに掛けられた遊技価値の掛け数に応じて図柄表示部内の有効となる表示位置を変更させる」ということである。これにより、例えば遊技価値の掛け数を増やせば、図柄表示部内で有効となる表示位置を増やしたり、あるいは遊技価値の掛け数を減らせば、図柄表示部内で有効となる表示位置を減らしたりすることが可能となる。このようにすると、遊技価値の掛け数をできる限り多くしてゲームを行えば、内部抽選の結果として所定の当選役に当選となっている場合、該当する所定の当選役に対応する図柄の組み合わせ態様を有効となる表示位置に表示できる可能性が高くなる（表示させやすくすることができる）。

30

【0099】

更に、有効となる表示位置を各可動表示体から複数個の図柄を選び出してできる組み合わせとしてもよい。これは、例えば、図柄表示部内に表示されている各可動表示体からそれぞれ2個の図柄を抜き出して構成される組み合わせや、1つの可動表示体からは3個の図柄を抜き出して、その他の可動表示体からは1個の図柄を抜き出して構成される組み合わせ、あるいは、各々の可動表示体から2個、2個、1個と図柄を抜き出して構成される組み合わせ等、少なくとも1つの可動表示体からは複数個の図柄を抜き出して構成された組み合わせとすることである。このような組み合わせは、各可動表示体から少なくとも1個の図柄を選び出して構成される組み合わせと比べると、どの組み合わせが有効になったかを遊技者に分かりづらくすることができる。

40

【0100】

全ての可動表示体が停止すると、図柄表示部内の有効な表示位置に予め決められたいず

50

れかの当選役に対応する図柄（当選役図柄という、以下同様）の組み合わせ態様が表示されたか否かを判定する（当選役図柄表示判定手段）。ここで、当選役図柄の組み合わせ態様としては、全て同種類の図柄からなる組み合わせ態様や、全て異なる種類の図柄からなる組み合わせ態様、少なくとも1組は同種類の図柄を含んだ複数の異なる種類の図柄からなる組み合わせ態様等がある。また、少なくとも1つの当選役図柄を含むのみの組み合わせ態様（その他の図柄はどんな図柄であってもよい）もある。これらの組み合わせ態様が図柄表示部内の有効となる表示位置に表示されたと判定されると、当該当選役に対応した遊技特典等が付与されることとなる。

【0101】

通常遊技状態とは、任意の所定期間（所定回数のゲームを行う期間）に投入される遊技価値の総数に対して付与される遊技価値の総数の割合が低い状態にてゲームの進行が制御される遊技状態のことをいう。すなわち、1回のゲームごとに掛け数として投入される遊技価値の所定期間における総数に対して、付与される遊技価値の総数が少ないため、遊技者が遊技価値を消費していく（所有している遊技価値を減らしていく）遊技状態のことである。このような遊技状態では、遊技者は遊技価値を増やすことは期待できず、ゲームを続ければその分だけ、所有している遊技価値を徐々に（段々と）減らしていく（消費していく）ことになる。

10

【0102】

本発明の遊技機では、上記通常遊技状態でのゲームに比べて遊技価値の付与機会を増加させる手段（遊技価値付与機会増加手段）及び、通常遊技状態でのゲームと同水準の遊技価値の付与機会を維持する手段（遊技価値付与機会維持手段）を有している。

20

【0103】

すなわち、遊技価値付与機会増加手段により遊技価値の付与機会が増加された状態では、遊技者に遊技価値が付与される機会が増えることになるので、遊技者は所有の遊技価値を増やすことが可能となる。

【0104】

そして、遊技者に付与される遊技価値の総数が所定数に到達するまで、遊技価値の付与機会が増加された状態（増加状態という）が継続することとなる。例えば、遊技価値の付与機会を短い期間（数回から十数回程度の少ないゲーム回数のこと）に集中させる態様とすれば、遊技者は短い期間で大量の遊技価値を獲得することが可能となる。あるいは、長い期間（数十から数百回以上の長期間、あるいは長時間にわたるようなゲーム回数のこと）かけて大量の遊技価値を獲得することも可能となる。従って、このような状態が複数のゲームにわたり続くことは、遊技者が遊技価値を増加させながらゲームを進行させることができるため、遊技者にとって有利な遊技状態となり、遊技者の最も興味を抱くところとなる。

30

【0105】

一方、遊技価値付与機会維持手段により遊技価値の付与機会が通常遊技状態と同水準に維持された状態（同水準維持状態という）では、遊技者に遊技価値が付与される機会が特段に増えることはないので、遊技者は通常遊技状態と同様に所有している遊技価値を減らしていくことになる。なお、ここでいう「同水準」とは全く同一ではないが同程度という意味である（つまり、類似、酷似しているといったことである）。

40

【0106】

従って、増加状態と同じ所定数の遊技価値が遊技者に付与されるとしても、増加状態とは異なり遊技価値の付与機会が増加されないため、この所定数に到達した場合であっても増加状態にて所定数に到達した場合とは異なり、遊技者は大量の遊技価値を獲得することはできない。つまり、同水準維持状態とは、遊技者に付与された遊技価値の累計数が所定数に到達するまでに継続するということである。従って、この遊技状態（同水準維持状態）では通常遊技状態と同様、遊技者が消費する遊技価値の総数は、遊技者に付与される遊技価値の総数に比べて多くなる。

【0107】

50

また、上記所定数に到達するまでに要する期間は増加状態のそれと比べても長いものとなる（所定数到達までに要するゲーム回数が増加状態にて到達するまでの期間に比べて長くなる）。これは増加状態が継続する場合、遊技価値の付与機会も増加しているため、同数の遊技価値を獲得するために要する期間が同水準維持状態に比べて増加状態では短縮されるからである。

【0108】

これは、言い換えれば、遊技者が通常遊技状態から特定の遊技状態（同水準維持状態）への移行という特典（例えば、内部抽選の抽選結果としてこの移行の契機となる所定の当選役に当選すること）が得られたにも関わらず、遊技価値をほとんど増やすことのできない有利さの度合いの低い遊技特典しか与えられないということになる。

10

【0109】

これらの内容より、同水準維持状態が継続する期間は上記所定数に比例する（所定数に対応して増える）ものであるといえる。従って、この所定数を少なくすることによって、同水準維持状態が継続する期間を短くすることが可能となる。つまり、所定数を少なくすれば少なくするほど同水準維持状態が継続する期間が短縮されることになる。

【0110】

このとき、所定数を少なくすることにより、増加状態が終了した際に遊技者が獲得できる遊技価値の総数が抑えられる（少なくなる）ことになる。このこと（所定数を少なくすること）から、通常遊技状態から増加状態になりやすい（移行しやすい）態様とするのも可能となる。すなわち、所定数を抑えることにより増加状態となるための契機（あるいは条件、抽選等による場合はその当選確率、当選割合など）を容易なものとすることができる。

20

【0111】

このようにすることで、本発明の遊技機が増加状態に移行しやすいという印象を遊技者に与えやすい。従って、特に増加状態が終了した直後などの遊技者の遊技意欲が低下しやすい状況において、遊技意欲の低下を極力抑えることができる。つまり、増加状態が終了してこれ以上のゲームを続けようかどうか迷うような場面において、遊技者に再度増加状態に移行することを大いに期待して引き続きゲームを行おうという意欲を持たせやすい。

【0112】

また、ここでいう所定数については、少なくとも通常遊技状態が継続している限りでは遊技者が獲得できない程度の数量（遊技価値の総数）とすることが望ましい。つまり、通常遊技状態にて遊技価値の付与を伴う当選役を設ける場合（遊技価値付与当選役という）、通常遊技状態にて可能な限りこの遊技価値付与当選役に連続して当選するようなことがあったとしても、その際に付与される遊技価値の合計数に比べても多くすることである。これにより、所定数の遊技価値を獲得しようとするためには増加状態に移行しなければならない（増加状態に移行するための契機となる特定の当選役に当選しなければならない）といった明確な目的を遊技者に持たせることができる。

30

【発明の効果】

【0113】

本発明により、遊技者にBBやRB等の更なる当選を期待させてゲームを続けようという意欲を持たせることができる。

40

【発明を実施するための最良の形態】

【0114】

以下に本発明の実施の形態を遊技機たるスロットマシンを例に図面を参照しつつ説明する。なお、図1はスロットマシンの分解斜視図、図2は扉形前面部材を省略した状態を示すスロットマシンの分解斜視図、図3はスロットマシンの斜視図、図4は扉形前面部材を省略した状態を示すスロットマシンの縦断面図、図5は図4のZ1部拡大図、図6はコネクタホルダーを移動させた状態を示す図4のZ1部拡大図、図7は扉形前面部材を省略した状態を示すスロットマシンの横断面図、図8(a)は図7のZ2部拡大図、図8(b)はコネクタホルダーを移動させた状態を示す図7のZ2部拡大図、図9は図8(a)の要

50

部を示す拡大図、図 10 は背板側を示すスロットマシン要部の横断面図、図 11 はケース部材の分解斜視図、図 12 はケース部材を後ろから見た斜視図、図 13 (a), (b) はコネクタホルダーの仮止め状態を説明するケース部材の要部の斜視図、図 14 は配線中継部材の分解斜視図、図 15 は配線中継部材のカバー体を省略した正面図、図 16 はコネクタホルダーの分解斜視図、図 17 はケース部材を止めるストッパーの斜視図、図 18 は他の形態を示すストッパーの斜視図、図 19, 図 20 はケース部材のガイド構造を示す要部の断面図、図 21 は把手の他の形態を示す図柄変動表示装置の部分斜視図、図 22 はケース部材と外本体側のストッパーとの関係を示す要部の斜視図、図 23 は配線窓と図柄変動表示装置のリールとの関係を示す要部の断面図である。

【0115】

本発明のスロットマシン 1 は、前面が開口する箱形の外本体 100 と、該外本体 100 の前面に横開きの扉状に回動可能に取り付けた扉形前面部材 200 と、複数の図柄を駆動手段で変動させる図柄変動表示装置 300 と、前記外本体 100 に対し着脱自在であって前面に開口部 401 を有するケース部材 400 と、任意の画像を表示する画像表示体 500 と、を有する。

【0116】

[外本体]

外本体 100 は、図 1 ~ 図 4 に示したように底板 101 の左右に側板 102, 102 を取付すると共に該側板 102, 102 の頂部に天板 103 を設置して正面視縦長「口」字形の枠状となし、その枠の背に背板 104 を固着して前面のみ開口する箱形に形成してなる。前記左右の側板 102, 102 は前縁が後傾状態に僅かに傾斜する台形になっており、従って外本体 100 の開口は後傾状態の傾きを有する。

【0117】

[外本体 - 仕切板]

外本体 100 内には高さのほぼ中央に棚板状の仕切板 105 が設けられている。該仕切板 105 は金属製であって、図 1, 図 2 に示したように中央に突段部 106 を有する正面視略凸形であり、両端に形成した垂直な取付片 107 を外本体 100 の側板 102, 102 内面に固着し、また、後端に形成した垂直な取付片 108 を外本体 100 の背板 104 内面に固着して取り付けられる。なお、仕切板 105 の後端の取付片 108 にはパーリング加工（下孔の孔径をポンチで広げながら短筒状の突起を立ち上げる金属加工）による筒状突起（図示せず）が形成されており、該筒状突起を外本体 100 の背板 104 にプレ加工した小孔（図示せず）に打ち込んで位置決めされる。また、仕切板 105 の両横の最奥部には外本体 100 の背板 104 との間に配線用の開口 109 が形成されている。

【0118】

外本体 100 内の前記仕切板 105 より下のスペースには、遊技媒体たるメダルを前記扉形前面部材 200 の前面下部にあるメダル用受皿 201 に放出するメダル放出装置 110 と、メダル放出装置 110 からオーバーフローするメダルを貯めるメダル用補助収納箱 111 と、電源装置 112 等が設けられている。

【0119】

前記メダル放出装置 110 は、駆動手段（例えばホッパモータ 110f）を内蔵した装置本体 110a にメダル貯留用のホッパ 110b を取り付けられたものであり、装置本体 110a の前面にメダルの放出口 110c が設けられていて、ホッパ 110b 内にあるメダルが前記駆動手段の作動により放出口 110c に向けて 1 枚ずつ送り出される。また、ホッパ 110b には溢れたメダルを排出させるオーバーフロー樋 110d が設けてあり、そのオーバーフロー樋 110d の突端下方に前記したメダル用補助収納箱 111 が臨む。

【0120】

一方、外本体 100 内の仕切板 105 より上のスペースには前記ケース部材 400 が納められ、また、外本体 100 の背板 104 の内面には後述する配線手段の中核となる配線中継部材 113 が取り付けられている（図 1, 図 2 参照）。

【0121】

10

20

30

40

50

[扉形前面部材]

図3に扉形前面部材200の表側が、また、図1に扉形前面部材200の裏側が示されている。扉形前面部材200は、表側の下方にメダル用受皿201を有し、また、表側のほぼ中央に操作部202が設けられている。この操作部202には、メダル投入用の投入口203と、後述するメイン基板409のメモリーにデータとして蓄えられているメダルから1枚のみの投入（引き落とし）を指示する1枚投入ボタン205と、同じく1回のゲームで使用可能な最高枚数（例えば3枚）の投入を指示するMAX投入ボタン206と、後述するメダルセクタ207の中に詰まったメダルをメダル用受皿201に戻すためのメダル返却ボタン208と、メイン基板409のメモリーにデータとして蓄えられているメダルの貯留解除命令（精算による放出命令）を入力するための貯留解除スイッチ209と、前記図柄変動表示装置300を作動させる始動レバー210と、図柄変動表示装置300の各リール301a, 301b, 301cを停止させる3個のリール停止ボタン211a, 211b, 211c等が設けられている。もちろんここに示した操作部202の構成は1つの例示であり、これらに限定されるものではない。

10

【0122】

また、前記投入口203の裏側にはメダルセクタ207が設けられており、そのメダルセクタ207の横にメダル樋212が、また、下に返却樋213が接続している。メダルセクタ207は内蔵したソレノイド207a（図示せず）をON・OFFさせることによって流路を切り替える公知のものであり、遊技者からのメダルの投入を待つ遊技状態のときには流路をメダル樋212側に、また、規定枚数を越えたメダルの投入など、メダルの投入を拒否する遊技状態のときには流路を返却樋213側に設定する。前記メダル樋212は、扉形前面部材200が外本体100の前面に被さる閉じ位置にあるときその突端がメダル放出装置110のホッパ110b内に臨むようになっており、投入口203からメダルセクタ207を通してメダル樋212に流れたメダルはホッパ110bに行き着く。一方、前記返却樋213は表側のメダル用受皿201に繋がっており、投入口203からメダルセクタ207を通して返却樋213に流れたメダルはメダル用受皿201に戻る。

20

【0123】

扉形前面部材200は外本体100の前面全体をカバーする大きさであって、その上半部は、透明板を嵌めたゲーム用の透視窓214になっており、その透視窓214から前記画像表示体500と図柄変動表示装置300が上下に並んで見えるようになっている。また、扉形前面部材200の自由端側の一侧には専用キー（図示せず）を使って開閉操作する錠装置215が設けてある。

30

【0124】

[図柄変動表示装置]

図柄変動表示装置300はリール回転式表示装置であって、モータ等の駆動手段303で個別に回転可能な例えば3個のリール301a, 301b, 301cと、該リール301a, 301b, 301cを組み込み・収容する装置ケース302とを有し、リール301a, 301b, 301cの周面に描いた複数の図柄（図示せず）の組合せで遊技を行う周知のものである。

40

【0125】

前記装置ケース302は、あたかも横倒しにした八角柱から正面（遊技者）に向かう3面を除いた変形六角柱形態であって、底部板304と、天部板305と、図11において向かって右側の右側板306と、同じく左側の左側板307と、後面を覆う垂直な後部板308と、天部板305と後部板308の間に設けた上斜板309と、底部板304と後部板308の間に設けた下斜板310で囲った箱形であり、前記リール301a, 301b, 301cの円弧の一部が装置ケース302の正面からはみ出す状態になっている。

【0126】

また、装置ケース302の天部板305には指掛可能な使用状態と、天部板305に伏した不使用状態とに変化可能な把手311が設けられており、該把手311に指を掛けて

50

持ち運ぶようになっている。このように装置ケース 302 の天部板 305 に上記のごとく変化可能な把手 311 を設ける構成は、ケース部材 400 の強度アップ策と密接に関連する。すなわち、実施形態では後述するようにケース部材 400 の開口部 401 に補強棧 402 を設け、もってケース部材 400 の開口部 401 に画像表示体 500 を片持ちさせるに十分な強度を付与しているが、そのような補強棧 402 は開口部 401 を横切るから装置ケース 302 のケース部材 400 への出し入れに対し、明らかに障害となる。これに対し実施形態のように把手 311 を変化可能にして天部板 305 に伏させておけば、把手 311 の出っ張りがなくなるから、装置ケース 302 が補強棧 402 の下を難なく通過できるのである。従って、装置ケース 302 の天部板 305 に上記のように変化可能な把手 311 を設けてこそ、ケース部材 400 の開口部 401 に該開口部 401 を横切る向きの補強棧 402 を設けることが可能になる。ちなみに、従来装置ケースは、天部板から把手が出っ張っていてそれが障害になるため、ケース部材の開口部に補強棧を設ける余地がない。

10

【0127】

なお、実施形態の把手 311 は、立てた使用状態と伏した不使用状態とに揺動して変化させる構造としたが、把手 311 を使用状態と不使用状態とに変化させ得る構造は、実施形態に限定されない。例えば図 21 に示したように、天部板 305 に 2 つのベルト通し 314, 314 を切り起こし、該ベルト通し 314, 314 に例えば合成樹脂や革製であって両端に抜け止め部 315, 315 を設けてなる帯状の把手 311 を挿通し、図 21 の伏した不使用状態から中央を引き上げて指掛可能な使用状態に変化させる構造にするなど、指掛可能な使用状態と、天部板 305 に伏した不使用状態とに変化可能であれば、どのような構造であってもよい。また、実施形態の装置ケース 302 の底部板 304 には図 4, 図 11 に示したようにフランジ状の下把手 316 が突設されており、該下把手 316 をつかんで装置ケース 302 を押し込み又は引っ張ることにより、ケース部材 400 への出し入れが行い易くなっている。

20

【0128】

[ケース部材]

ケース部材 400 は、前記外本体 100 の仕切板 105 から上のスペースにほぼ合致する大きさであって、底板 403 と、該底板 403 の左右両横に立設した側板 404, 404 と、底板 403 の後縁に立設した後面板 405 と、該後面板 405 と前記側板 404, 404 の上面を覆う天板 406 とからなり、前面に開口部 401 を有する箱形である。

30

【0129】

該ケース部材 400 は、底板 403 が金属製で、側板 404, 404、後面板 405、天板 406 が合成樹脂製であり、側板 404, 404 と天板 406 の開口部 401 内面に金属製の補強部材 407, 407, 407 が設けられ、さらに側板 404, 404 の補強部材 407, 407 の間に開口部 401 を横切る金属製の補強棧 402 が掛け渡されている。そして、この補強棧 402 を境にそれより下が前記図柄変動表示装置 300 の設置領域として、また、補強棧 402 より上の開口部 401 が前記画像表示体 500 の設置領域として、さらにまた、画像表示体 500 より後方のケース部材 400 で囲われた領域が配線作業空間 408 として割り当てられ、その配線作業空間 408 の後面板 405 の内壁面に、主たる制御基板であるメイン基板 409 が装着され、さらにメイン基板 409 以外の制御基板等（例えばサブ基板 449）も配線作業空間 408 内に装着されている。

40

【0130】

ケース部材 400 の後面板 405 の外面には図 2, 図 5, 図 6, 図 12 に示したように複数のボス 410, 410 が突設されており、該ボス 410 を外本体 100 の背板 104 にプレ加工したボス孔 114, 114 に嵌めて位置決めされる。なお、このボス 410, 410 は、図 2, 図 5 に示したように後述する配線窓 411 近くに設けられており、一方、外本体 100 側のボス孔 114, 114 は前記配線中継部材 113 近くに設けられており、これによりケース部材 400 の配線窓 411 と背板 104 の配線中継部材 113 の位置決めが正確になる。

50

【 0 1 3 1 】

一方、ケース部材 4 0 0 の底板 4 0 3 の底面には、図 2 に示したように凹段部 4 1 2 が形成されており、該凹段部 4 1 2 が前記仕切板 1 0 5 の突段部 1 0 6 に嵌まり合う。凹段部 4 1 2 の後面板 4 0 5 側の端部には後方に向かって拡大する向きのテーパ部 4 1 3 が設けてあり、該テーパ部 4 1 3 に案内され仕切板 1 0 5 の突段部 1 0 6 とケース部材 4 0 0 の凹段部 4 1 2 との嵌め合わせが円滑に行える。このようにケース部材 4 0 0 の凹段部 4 1 2 と仕切板 1 0 5 の突段部 1 0 6 の嵌め合いによってケース部材 4 0 0 が仕切板 1 0 5 の奥に真っ直ぐに案内されるが、例えば図 1 9 に示したように仕切板 1 0 5 に凹溝形態のレール部材 1 1 5 を敷設又は一体にプレス成形し、一方、ケース部材 4 0 0 の底板 4 0 3 に車輪 4 1 4 を設置し、該車輪 4 1 4 をレール部材 1 1 5 の溝内で転がらせるようにしてもよい。或は、図 2 0 に示したように仕切板 1 0 5 に凸形態のレール部材 1 1 6 を敷設又は一体にプレス成形し、一方、ケース部材 4 0 0 の前記車輪 4 1 4 の両端に鏝 4 1 5 , 4 1 5 を形成し、該車輪 4 1 4 の鏝 4 1 5 , 4 1 5 でレール部材 1 1 6 を挟ませるようにしてもよい。

10

【 0 1 3 2 】

また、ケース部材 4 0 0 は、仕切板 1 0 5 上の所定の位置にセットした状態で、図 1 , 図 2 , 図 1 7 , 図 2 2 に示した揺動レバー形態のストッパー 1 1 7 , 1 1 7 , 1 1 7 で止められている。このストッパー 1 1 7 は、図 1 , 図 2 に示したように仕切板 1 0 5 の前部と、天板 1 0 3 に垂設した 2 つの取付具 1 1 8 , 1 1 8 とに軸着されており、図 1 7 実線のようにケース部材 4 0 0 の一部に係合する作動姿勢と、図 1 7 想像線のようにケース部材 4 0 0 に係合しない非作動姿勢とを手動で切り替えてケース部材 4 0 0 の仕切板 1 0 5 上における前方向の動きを規制する。なお、ストッパー 1 1 7 を図 1 8 に示したように鍵形にしてケース部材 4 0 0 に設けた引掛部 4 1 6 に係合させるようにすれば、ケース部材 4 0 0 の仕切板 1 0 5 上における上方向の動きも規制することができる。また、天板 1 0 3 の取付具 1 1 8 に軸着したストッパー 1 1 7 は、図 2 2 に示したようにケース部材 4 0 0 の側板 4 0 4 と天板 4 0 6 のコーナー部に貫設した係止孔 4 4 2 に臨む位置にあり、ケース部材 4 0 0 を所定の位置に押し込んだ状態でケース部材 4 0 0 の内側から作動姿勢と非作動姿勢の切り替えが行えるようになっている。

20

【 0 1 3 3 】

また、ケース部材 4 0 0 の後面板 4 0 5 には外本体 1 0 0 の背板 1 0 4 側に貫通する長孔形態の配線窓 4 1 1 が開設されている。該配線窓 4 1 1 は、図 4 , 図 5 , 図 2 3 に示したようにケース部材 4 0 0 に設置した図柄変動表示装置 3 0 0 の装置ケース 3 0 2 の上斜板 3 0 9 に対応し且つ前記メイン基板 4 0 9 の下側の位置にあり、上斜板 3 0 9 の上にある横長の空きスペース 4 1 7 (或は上斜板 3 0 9 とメイン基板 4 0 9 の間に形成される横長の三角スペース 4 1 7 と観念してもよい。) と背板 1 0 4 を結ぶ開口として機能する。

30

【 0 1 3 4 】

また、ケース部材 4 0 0 には図 5 , 図 1 2 に示したように空きスペース 4 1 7 の高さのほぼ中間位置に柵板状の仮止め部材 4 1 8 (以下「仮止め柵」ともいう。) が設けられており、また、後面板 4 0 5 の外側であって配線窓 4 1 1 の両横にケース部材 4 0 0 の左右側面に抜ける配線用の凹み 4 1 9 , 4 1 9 が形成されている。

40

【 0 1 3 5 】

なお、前記配線窓 4 1 1 の配置を、図柄変動表示装置 3 0 0 のリール 3 0 1 a , 3 0 1 b , 3 0 1 c を基準に特定するならば、配線窓 4 1 1 は、図 2 3 に示したように図柄変動表示装置 3 0 0 のリール 3 0 1 a , 3 0 1 b , 3 0 1 c の回転中心を通る水平面 H L と、リール 3 0 1 a , 3 0 1 b , 3 0 1 c の最高高さ位置を通る水平面 H H との間を下限とする状態に配置したものである、と言い換えることもできる。

【 0 1 3 6 】

[画像表示体]

画像表示体 5 0 0 は、例えば、少なくとも液晶ディスプレイ (他にもプラズマディスプレイや有機 E L ディスプレイ等でもよい。) で構成される画像表示可能なパネル形のユニ

50

ットであり、図 1 1 においてケース部材 4 0 0 の左側の側板 4 0 4 に設けた補強部材 4 0 7 にヒンジ金具 4 2 0 を取り付けて（取付位置は図 1 1 斜線部参照）、該ヒンジ金具 4 2 0 により回動自在に支持されている。

【 0 1 3 7 】

図 1 1 , 図 1 2 に示したように、ケース部材 4 0 0 の縦の補強部材 4 0 7 のうち前記ヒンジ金具 4 2 0 を設けた補強部材 4 0 7 の反対側の補強部材 4 0 7 （図 1 1 において向かって右側）にはロック片 4 2 1 が軸着されており、該ロック片 4 2 1 を図 1 1 の状態から時計回りに回動させるとその先端が画像表示体 5 0 0 の裏側に突設した受部 5 0 8 に係合し、この状態で画像表示体 5 0 0 がケース部材 4 0 0 の開口部 4 0 1 の上部を閉じた位置にロックされる。一方、前記ロック片 4 2 1 をロック状態から逆向きに回動させると画像表示体 5 0 0 のロックが解除され、ヒンジ金具 4 2 0 を中心に回動自在になる。通常、ケース部材 4 0 0 を外本体 1 0 0 に装着する前の状態では画像表示体 5 0 0 を閉じ位置にロックして無用の回動を防止し、一方、ケース部材 4 0 0 を外本体 1 0 0 に装着した状態では画像表示体 5 0 0 のロックを解除して回動自在とする。そうすることにより扉形前面部材 2 0 0 を開いて直ぐに画像表示体 5 0 0 の奥の配線作業空間 4 0 8 内のチェックが行える。

10

【 0 1 3 8 】

なお、画像表示体 5 0 0 の奥の配線作業空間 4 0 8 内のチェックを効率よく行う手段として、扉形前面部材 2 0 0 と画像表示体 5 0 0 を適宜な連結具で連結し、扉形前面部材 2 0 0 の開閉に連動して画像表示体 5 0 0 も一緒に開閉させるようにしてもよい。この場合、実施形態の扉形前面部材 2 0 0 と画像表示体 5 0 0 は、回転中心の位置が異なるため、両者の動きに相対的なずれが生じるが、そのような動きのずれは、連結具を柔軟なワイヤーにするか或は伸縮自在なロッドにする等して吸収できる。但し、連結具が柔軟なワイヤー等であると、扉形前面部材 2 0 0 を閉じる段階で扉形前面部材 2 0 0 が開いたまま停止している画像表示体 5 0 0 にぶつかることになって、円滑さを損なうおそれがある。これに対し、例えば画像表示体 5 0 0 に巻バネなどの付勢手段を設けて常時閉じ方向に付勢するようにすればよい。そうすることにより扉形前面部材 2 0 0 の閉じ動作に際し、画像表示体 5 0 0 が前記付勢力の作用で連結具を引っ張りつつ自力で閉じるから、扉形前面部材 2 0 0 と画像表示体 5 0 0 がぶつからない。もちろん扉形前面部材 2 0 0 と画像表示体 5 0 0 の連れ回りのための手段は上記に限定されない。

20

30

【 0 1 3 9 】

また、ケース部材 4 0 0 に対する画像表示体 5 0 0 の取着手段をヒンジ構造にして該画像表示体 5 0 0 を扉状に回動させ得る構成に、上記のように画像表示体 5 0 0 を閉じ位置にロックするロック手段（上記のロック片 4 2 1 ）を付加した場合には、ケース部材 4 0 0 を外本体 1 0 0 に装着した状態で原則ロックを継続させ、配線作業空間 4 0 8 内のチェック等、必要な時にのみロックを解除する、という取り扱いを選択することも可能であり、その場合には画像表示体 5 0 0 によって配線作業空間 4 0 8 内の重要部品（例えばメイン基板 4 0 9 ）がブロックできるから、防犯性能の向上に効果がある。

【 0 1 4 0 】

ケース部材 4 0 0 の開口部 4 0 1 上縁と閉じた画像表示体 5 0 0 の上縁との前後間には隙間 1 0 が設けられており、該隙間 1 0 に通した指で天板 4 0 6 の前記補強部材 4 0 7 が掴めるようになっている。また、ケース部材 4 0 0 の天板 4 0 6 の前方中央部分には把手口 4 2 2 が形成されており、該把手口 4 2 2 に通した指で天板 4 0 6 の補強部材 4 0 7 が掴めるようになっている。従ってケース部材 4 0 0 は、取り扱う場所や姿勢に応じて該把手口 4 2 2 と前記隙間 1 0 との適宜な使い分けが可能である。例えば、ケース部材 4 0 0 を外本体 1 0 0 に組み込む前の搬送時には把手口 4 2 2 を使って鞆形態に持ち運ぶ方がバランスがよく、一方、ケース部材 4 0 0 を外本体 1 0 0 に装着した状態では、図 4 に示したように把手口 4 2 2 が外本体 1 0 0 の奥に隠れて指が入らないため、前記隙間 1 0 から補強部材 4 0 7 に指を掛けてケース部材 4 0 0 を引っ張り出す、という具合である。なお、ケース部材 4 0 0 の底板 4 0 3 の正面中央には前記した装置ケース 3 0 2 の下把手 3 1

40

50

6 (図4, 図11参照)が突出しており、該下把手316を持って押し込み又は引っ張ることで外本体100へのケース部材400の出し入れが容易に行える。この場合の下把手316は、装置ケース302がケース部材400にビスで固着されていることよりケース部材400と一体であり、従ってケース部材400の床板403の正面に下把手316が突設されているに等しい。

【0141】

[画像表示体 - 枠部材]

画像表示体500は、ケース部材400の開口部401の前記補強枠402から上の領域のほぼ全部を覆う大きさである。また、画像表示体500の下側には、ケース部材400の開口部401の前記補強枠402から下の領域、つまり図柄変動表示装置300の前方領域を額縁状に囲う枠部材501が一体に垂設されており、該枠部材501により前記図柄変動表示装置300のリール301a, 301b, 301cが縁取られる。この枠部材501の表面は装飾面になっており、適宜な模様等が描かれている。

10

【0142】

[画像表示体 - 枠部材 - 照明装置]

前記枠部材501の裏側上下には照明装置502が設けられており、該照明装置502によって図柄変動表示装置300の図柄が明るく照らされる。実施形態として例示した照明装置502は、図4に示したように、図の紙面と直交する方向(スロットマシン1の幅方向)に細長い帯状の基板503に多数のLED504を並べたものであり、下側の照明装置502は、上面を例えば乳白色の透光性蓋板505で塞いだチューブ枠506の中にLED504を上向きにして配置し、一方、上側の照明装置502は、断面上向きコ字状の透光性カバー507内にLED504を下向きにして配置してなる。

20

【0143】

なお、上側の照明装置502は、照明方向を図4に示したように真下より遊技者側に傾けて設置してある。実験によれば、照明装置502の照明方向をリール301a, 301b, 301cの周面側に向けた場合には、リール301a, 301b, 301cの特定部分が強く照らされて見辛くなるのに対し、前記のように傾けた場合には、リール301a, 301b, 301cの広い範囲がほぼ均等に照らされて見え易くなることが確認できた。扉形前面部材200の透視窓214に嵌めた透明板により照明装置502の光が反射されて全体に拡散するか、或は透明板が明るく照らされることでリール301a, 301b, 301cの広い範囲が明るく見えるか、或はそれらの相乗作用によるものと推測される。また、枠部材501は画像表示体500の下に垂設されていて図柄変動表示装置300に近いから、そのような枠部材501に照明装置502を組み込むことで光源を図柄変動表示装置300に近づけることができる。従って枠部材501に照明装置502を組み込む手段は、従来の照明装置に比べて低光量でも十分な明るさが確保できる、という特徴がある。

30

【0144】

[配線手段]

前記外本体100に取り付けられている例えばメダル放出装置110や電源装置112及び扉形前面部材200の操作部202にある例えば各投入ボタン205, 206や始動レバー210(以下、これらの総称として単に「本体側電気部品」という場合もある。)と、ケース部材400にある例えばメイン基板409等(ケース部材側の電気部品の総称として単に「ケース部材側電気部品」という場合もある。)とは、電気的に接続されている。そして、実施形態のスロットマシン1は、遊技ユニット(ケース部材400)が外本体100に対し着脱自在であるため、遊技ユニット(ケース部材400)の交換等に際して本体側電気部品とケース部材側電気部品とを簡単に接続又は切り離すための合理的な配線手段が設けられている。

40

【0145】

[配線手段 - 配線中継部材]

前記のように外本体100の背板104の内面上部には、図14に示した配線中継部材

50

113が取り付けられている。該配線中継部材113は図4, 図5に示したように、前記ケース部材400の配線窓411に対応する位置にあって該配線窓411からケース部材400の空きスペース417に臨むようになっている。配線中継部材113は、前記本体側電気部品につながる本体側配線類119と、前記ケース部材側電気部品につながるケース側配線類423とを中継するものであって、外本体100の背板104にビス止めされる取付板120と、該取付板120の前面に被さるカバー121と、該カバー121と前記取付板120の間に納められる複数(実施形態では大小2枚)のコネクタ基板122, 123とからなる。

【0146】

前記2枚のコネクタ基板122, 123のうち、図14, 図15において左側に位置する大きい方のコネクタ基板122は取付板120に対して固定的に取り付けられており、前記メイン基板409につながっているハーネス424の先端のコネクタ425と対をなすコネクタ124が設けられている。

10

【0147】

一方、図14, 図15において右側に位置する小さい方のコネクタ基板123は、取付板120に対して非固定的な遊動可能状態に取り付けられており、従って図15拡大図に示したように上下方向に移動可能であり、また、左右方向にも移動し得る。この小さいコネクタ基板123には、メイン基板409以外のケース部材側電気部品につながっているハーネス426の先端のコネクタ427と対をなすコネクタ125が設けられている。

20

【0148】

また、取付板120の前面に被さるカバー121は、前記コネクタ124, 125が通る大小2つの開口126, 127と、該開口126, 127と横並びの位置に突設した支持筒128と、下半部前方に張り出すトンネル状の配線ダクト129と、を有する。

【0149】

配線中継部材113に接続する本体側配線類119は、前記配線ダクト129の内部を通るか、または配線中継部材113の取付板120の下側前面に突設したフック形状の配線止め130に束ねられた状態で、図1一点鎖線Lに示したように外本体100の側板102, 102側に振り分けられ、該側板102, 102と背板104のコーナー付近でほぼ垂直に向きを変え、その多くは仕切板105の奥に設けた配線用の開口109を通過して本体側電気部品に夫々接続される。もちろん仕切板105より上の領域に本体側電気部品(例えば図1において側板102の内面に設けた外部中継端子板131)がある場合には、仕切板105の配線用の開口109とは無関係にそのまま接続される。

30

【0150】

ここまでで説明した配線手段から、次のような技術的思想が把握できる。

(a) ケース部材400の後面板405に、図柄変動表示装置300のリール301a, 301b, 301cの回転中心を通る水平面とリール301a, 301b, 301cの最高高さ位置を通る水平面との間を下限とする位置に配線窓411を形成する。

(b) 外本体100の背板104に、本体側電気部品につながる本体側配線類119と、ケース部材側電気部品につながるケース側配線類423とを中継する配線中継部材113を設置する。

40

(c) 外本体100の側板102, 102の内面沿いに配線を通す上下方向の配線経路を形成する。

(d) 配線中継部材113につながる本体側配線類119をケース部材400の側方に導き、そこから前記配線経路を通過して本体側電気部品に接続する。

【0151】

以上(a)~(d)の構成要素を備えた遊技機は、図柄変動表示装置300のリール301a, 301b, 301cの後ろを本体側配線類119が通らず、外本体100の側板102, 102沿いに設けた配線経路を迂回するため、リール301a, 301b, 301cを外本体100の背板104近くにまで寄せることが可能になり、従来の構成、すなわち、本体側配線類119が背板104のほぼ中央を下ってリール301a, 301b,

50

301cの後ろを通っていた従来の構成に比べて、リール301a, 301b, 301cの径を大きくすることができる。なお、リール301a, 301b, 301cの径は大きい方が、回転時の迫力が増す。

【0152】

[配線手段 - コネクタ425, 427]

上記のように配線中継部材113に設けられている2つのコネクタ124, 125には、ケース部材400のメイン基板409につながっているハーネス424の先のコネクタ425と、メイン基板409以外のケース部材側電気部品につながっているハーネス426の先のコネクタ427がそれぞれ接続されている。この2つのコネクタ425, 427は、図16に示したように1つのコネクタホルダー428に一体に取り付けられている。該コネクタホルダー428は、コネクタ425, 427がビス止めされるホルダー主体429と、ほぼ中央に透孔430を有し前記ホルダー主体429の両横に突設した板状の取着片431と、該取着片431の透孔430に装着した周知のボタン形パネルファスナー432(商品名「ナイラッチ」:登録商標)と、からなり、図5, 図8(a)に示したように配線中継部材113の前記支持筒128の先に取着片431を当て、該取着片431のボタン形パネルファスナー432を支持筒128に差し込んでロックしてある。従ってコネクタホルダー428が固定手段たる支持筒128に固定され、ひいては配線中継部材113に固定されるため、コネクタ425, 427とコネクタ124, 125の結合が外れない。

10

【0153】

20

[配線中継基板 - コネクタ425, 427 - 仮止め棚]

上記のようにコネクタ425, 427は配線中継部材113のコネクタ124, 125に接続されているが、ケース部材400が外本体100に組み込まれる前、つまり工場出荷から設置完了までの間、コネクタ425, 427は、ケース部材400に設けた仮止め棚418に仮止めされている。

【0154】

前記仮止め棚418は、図5, 図6, 図12, 図13に示したようにケース部材400の内側から前記配線窓411に向かわせた棚板状の部材であり、図6に示したようにコネクタホルダー428を載置するほぼ水平なベンチ部433と、そのベンチ部433の両端に立設したベンチ側板434と、各ベンチ側板434に突設した3本の内向き爪片435, 435, 435とを有する。この内向き爪片435, 435, 435の中央の1本と他の上下の2本との間にはコネクタホルダー428の取着片431が嵌まり得る間隔が設けてある。なお、一方のベンチ側板434は、先端に指掛部436を延設した薄板構造であって、指掛部436に指を掛け図8(b)矢示X方向に力を加えることにより一端支持の板パネのごとく外向きに反らせ得るようになっており、その反らせた状態で内向き爪片435, 435, 435からコネクタホルダー428の取着片431が簡単に外れるようになっている。図8(a)の想像線は指掛部436の先を鍵形に折り曲げた例を示したものであり、こうすることにより矢示Yのようにボタンを押す感覚でコネクタホルダー428の取外しが楽に行える。

30

【0155】

40

しかして、図6に示したように前記仮止め棚418のベンチ部433にコネクタホルダー428を載置し、該コネクタホルダー428の取着片431をベンチ側板434の内向き爪片435, 435, 435の間に嵌めることによってコネクタホルダー428が仮止め棚418に仮止めされる。もちろん仮止めと言っても、ケース部材400の輸送中にコネクタホルダー428が仮止め棚418から外れない強度を有する設定になっており、従ってケース部材400が外本体100に組み込まれる前までは、コネクタホルダー428と一体のコネクタ425, 427はケース部材400に設けた仮止め棚418に仮止めされて動かない。よってケース部材400を輸送したり、ケース部材400を外本体100に組み込む作業の最中に、ハーネス424, 425の先にあるコネクタ425, 427が、ケース部材400内の部品に当たってその部品はもちろん、自らも損傷する、というよ

50

うなおそれがない。

【 0 1 5 6 】

そして、図 8 (b) 図 8 (a) に示したように、ケース部材 4 0 0 を外本体 1 0 0 に固定した後の配線工程で、上記のように一方のベンチ側板 4 3 4 を外向きに反らせてコネクタホルダー 4 2 8 を仮止め棚 4 1 8 から外し、そのコネクタホルダー 4 2 8 を自己の取
着片 4 3 1 が配線中継部材 1 1 3 の支持筒 1 2 8 に当たる位置まで移動させれば、コネク
タ 4 2 5 , 4 2 7 が配線中継部材 1 1 3 のコネクタ 1 2 4 , 1 2 5 に嵌まるから (その詳
細は後述する。)、その状態で取着片 4 3 1 のボタン形パネルファスナー 4 3 2 を押し込
んで取着片 4 3 1 を支持筒 1 2 8 にロックする。なお、このとき図 5 , 図 6 に二点鎖線で
示したように、ベンチ部 4 3 3 にガイド用の案内レール 4 4 0 を設けておけば、コネク
タホルダー 4 2 8 を奥に押し込むだけでよいため、作業性が向上する。

10

【 0 1 5 7 】

[コネクタ 4 2 5 , 4 2 7 とコネクタ 1 2 4 , 1 2 5 の結合]

前記のようにコネクタ 4 2 5 とコネクタ 4 2 7 は、1つのコネクタホルダー 4 2 8 に取
り付けられている。こうすることによりコネクタホルダー 4 2 8 を配線中継部材 1 1 3 の
所定の位置にセットする1回の動作で2つのコネクタ 4 2 5 , 4 2 7 の接続が完了する。
しかし現実の問題として、2つのコネクタ 4 2 5 , 4 2 7 とコネクタホルダー 4 2 8 とい
う独立した要素を寄せ集めて一体にする構造では、コネクタ 4 2 5 , 4 2 7 とコネクタ 1
2 4 , 1 2 5 の「正確な位置決め」という困難な問題に直面する。すなわち2つのコネク
タ 4 2 5 , 4 2 7 と配線中継部材 1 1 3 側のコネクタ 1 2 4 , 1 2 5 の4要素の位置決め
が全て正確でなければ、コネクタ 4 2 5 , 1 2 4 とコネクタ 4 2 7 , 1 2 5 の一括結合は
不可能であるのに、そのような位置決めを量産品レベルのコストで達成するのは困
難だからである。そのような問題を解決する1つの手段として、結合時の融通性に優れた
ドロワーコネクタを使用する方法が考えられるが、それでもまだコスト面の負担が大きい
。

20

【 0 1 5 8 】

これに対し実施形態の配線手段では、配線中継部材 1 1 3 のコネクタ基板 1 2 2 , 1 2
3 を分割してそれぞれにコネクタ 1 2 4 , 1 2 5 を装着し、そのコネクタ基板 1 2 2 , 1
2 3 の少なくとも一方を非固定的な遊動可能状態にする手段を講じている。かかる構成に
おいてコネクタホルダー 4 2 8 の結合照準をコネクタ 4 2 5 とコネクタ 1 2 4 に定めた場
合、もう一方のコネクタ 4 2 7 とコネクタ 1 2 5 の相対位置に若干の狂いがあっても、コ
ネクタ基板 1 2 3 が遊動してその狂いを矯正すべく移動するから、コネクタ 4 2 7 とコネ
クタ 1 2 5 の結合も可能になる。これにより安価な D I N 規格のコネクタで十分に対応で
きる。

30

【 0 1 5 9 】

なお、実施形態のように、小さいコネクタ 1 2 5 に対応する小さいコネクタ基板 1 2 3
を遊動可能とし、大きいコネクタ 4 2 5 , コネクタ 1 2 4 同士を結合の基準に定める構成
は、その逆の構成に比べてコネクタ 4 2 5 , 1 2 4 , 4 2 7 , 1 2 5 の結合が楽に行える
。小さいコネクタ基板 1 2 3 の方が軽い力で扱えるため、狂いの自動矯正が容易だからで
ある。また、実施形態では、図 9 のようにコネクタ 4 2 5 , 1 2 4 の方がもう一方のコネ
クタ 4 2 7 , 1 2 5 より先に結合するようになっており、そうすることにより結合照準の
コネクタ同士が合わせやすい。

40

【 0 1 6 0 】

また、図 9 に拡大して示したように凸形のコネクタ 4 2 5 , 4 2 7 の凸部先端の周縁角
部及び / 又は凹形のコネクタ 1 2 4 , 1 2 5 の差込口の周縁角部に面取り部 C (直線的な
面取り、曲線的な面取りのいずれも可) を形成しておけば、面取り部 C のテーパに沿った
誘導作用が、コネクタ同士の結合性をより良好にする。

【 0 1 6 1 】

また、実施形態のように、配線中継部材 1 1 3 のコネクタ基板 1 2 2 , 1 2 3 を遊動可
能にする構成の他、コネクタホルダー 4 2 8 側のコネクタ 4 2 5 , 4 2 7 の何れか一方を

50

遊動可能にすることも可能であり、その場合も上記と同様の作用効果が得られる。

【0162】

また、実施形態では図4、図12に示したように、ケース部材400の後面板405の裏側であって、前記図柄変動表示装置300の装置ケース302の下斜板310に向けて凹ませたケーブル溝437が形成され、該ケーブル溝437の両端近傍にケース部材400の側板404（又は後面板405）を貫く配線口438、438が開設されている。この配線口438、438とケーブル溝437は、図柄変動表示装置300とメイン基板409等とを接続するためのものであり、図11において図柄変動表示装置300の装置ケース302の向かって右側面（扉形前面部材200の非ヒンジ側の側面）に設けたリール基板312のケーブル313（図12参照）を1つの配線口438からケース部材400の外に引き出し、そのケーブル313を図12のようにケーブル溝437に納め、さらにそのケーブル313の先を他の配線口438からケース部材400の中に戻してメイン基板409等につなぐようにしてある。なお、ケーブル溝437には所定の間隔でケーブル止め439が設けられていて、ケーブル溝437からケーブル313が脱落しないようになっている。

10

【0163】

しかしてメイン基板409等とリール基板312は、共にケース部材400の中にあるケース部材側電気部品であり、本来、ケース部材400の外にケーブル313を引き出す必要はない。それを敢えてケース部材400に配線口438、438とケーブル溝437を設けてケーブル313を外伝いに迂回させるようにした理由は次のとおりである。

20

【0164】

リール基板312の設置場所は、限られたスペースの中でコネクタを抜き差しする配線の作業性を考慮すると、図柄変動表示装置300（装置ケース302）の側面のうち扉形前面部材200の非ヒンジ側に相当する側が好ましい。もし逆に、扉形前面部材200のヒンジ側に相当する装置ケース302の側面にリール基板312を設けると、開ききった扉形前面部材200（図1参照。）とリール基板312が近接位置で向かい合うため、コネクタの抜き差しに必要な広い作業空間が確保できないからである。しかし一方、リール基板312の接続対象たる基板類（メイン基板409、画像表示体500等）の接続部がケース部材400の扉形前面部材200のヒンジ側に相当する側にあると、ケーブル313がケース部材400の内部を横切る格好になる。そうすると前記装置ケース302をケース部材400に装着する際にケーブル313を噛み込んだり、逆に装置ケース302を引き出す際にケーブル313を引っ掛けるおそれがある。

30

【0165】

これに対し実施形態のように、ケース部材400に配線口438、438とケーブル溝437を設けてケーブル313を外伝いに迂回させるようにすれば、上記したようなケーブル313のトラブルは生じない。また、配線作業は、装置ケース302を所定の位置から若干引き出した状態で行う方が作業性がよく、それに伴って配線口438からリール基板312までのケーブル313の長さは、配線代とでも言うべき余裕が設けられている。従って装置ケース302を所定の位置にセットした状態でケーブル313に弛みが生じ、引き出し量によってはケーブル313の弛みが大きくなる。そのようなケーブル313の弛みが大きい場合には、配線口438と横並びの位置にある、装置ケース302の下斜板310とケース部材400の奥のコーナー部分との間に出来る三角スペースにケーブル313の弛んだ部分を逃がすことができる。

40

【0166】

また、実施形態のようにケーブル溝437を装置ケース302の下斜板310に向かわせて膨らませるようにした場合には、ケース部材400の奥と装置ケース302の下斜板310との間にできるデッドスペースの有効活用に役立つ。

なお、配線口438、438とケーブル溝437を使った配線は、リール基板312のケーブル313に限定する必要はなく、ケース部材400の内部を横切るケーブル全てに適用できる。

50

【 0 1 6 7 】

その他、図 1 1 中、符号 4 4 1 は機能分離中継端子板である。

【 0 1 6 8 】

[各リールの図柄、図柄列]

各リール 3 0 1 a , 3 0 1 b , 3 0 1 c には、図 2 4 に示すように、複数種類（ここでは、合計 9 種類のうちいずれか）の図柄が一定間隔に配置されることで構成された図柄列（配列番号 1 番から 2 1 番までで示した合計 2 1 個の図柄）が表記されたリール帯（図柄帯）が付されている。図 2 4 では、各リール 3 0 1 a , 3 0 1 b , 3 0 1 c に付されたそれぞれのリール帯 3 2 1 a , 3 2 1 b , 3 2 1 c に表記された図柄列を平面的に展開した状態を示す。なお、図柄列中に配置された図柄を識別するために上記配列番号を便宜的に記している。

10

【 0 1 6 9 】

そして、各リール 3 0 1 a , 3 0 1 b , 3 0 1 c は、各々の図柄列中に配置された図柄のうち、連続する所定数（例えば、3 つ）の図柄が開口部 4 0 1（図柄表示窓ともいう、以下では図柄表示窓 4 0 1 として統一する）を介して視認可能となるように配置されている（次に説明する図 2 5 参照）。なお、上記図柄表示窓 4 0 1 は図柄表示部に相当する。

【 0 1 7 0 】

また、図柄の種類は、図 2 4 に示すように、「赤で塗りつぶされている「7」図柄、以下では赤 7 図柄という」（リール帯 3 2 1 a , 3 2 1 b , 3 2 1 c それぞれの配列番号 1 2 番の 3 つ）、「白で塗りつぶされている「7」図柄、以下では白 7 図柄という」（リール帯 3 2 1 a の配列番号 1 9 番及びリール帯 3 2 1 b の配列番号 5 番の 2 つ）、「青で塗りつぶされている「7」図柄、以下では青 7 図柄という」（リール帯 3 2 1 a の配列番号 2 番、4 番、8 番の 3 つ）の比較的目立ちやすい図柄（他の図柄に比べて大きさが大きく視認しやすい）がある。

20

【 0 1 7 1 】

また、「チェリーを形どった図柄、以下ではチェリー図柄という」（例えば、リール帯 3 2 1 a の配列番号 6 番等）、「REPLAY という文字の書かれた図柄、以下ではリプレイ図柄という」（例えば、リール帯 3 2 1 b の配列番号 4 番等）、「鐘（ベル）を形どった図柄、以下ではベル図柄という」（例えば、リール帯 3 2 1 b の配列番号 2 番等）、「上記リプレイ図柄とベル図柄の 2 つの図柄を組み合わせると一つの図柄としているもの、以下ではリベル図柄という」（例えば、リール帯 3 2 1 a の配列番号 3 番等）がある。

30

【 0 1 7 2 】

さらに、「星を形どった図柄、以下では星図柄という」（例えば、リール帯 3 2 1 c の配列番号 4 番等）、「ハートを形どった図柄、以下ではハート図柄という」（例えば、リール帯 3 2 1 a の配列番号 1 1 番等）、「上記のいずれにも該当しない図柄、雲を形どったような図柄、以下では雲図柄という」（例えば、リール帯 3 2 1 b の配列番号 1 4 番等）の図柄がある。以上のように各リール帯 3 2 1 a , 3 2 1 b , 3 2 1 c に表記される図柄の種類は合計 9 種類となっている。

【 0 1 7 3 】

[枠部材]

図 2 5 は、図柄表示窓 4 0 1 部分を拡大したところを示している。図柄表示窓 4 0 1 からは、各リール 3 0 1 a , 3 0 1 b , 3 0 1 c の図柄列中の図柄のうち、連続する 3 つの図柄が視認可能となっている。この図柄が表示されている 3 つの位置を図 2 5 の上から「上段（または上段位置）」（例えば、リール 3 0 1 a の「リベル図柄」の表示されている位置）、「中段（または中段位置）」（例えば、リール 3 0 1 b の「星図柄」の表示されている位置）、「下段（または下段位置）」（例えば、リール 3 0 1 c の「赤 7 図柄」の表示されている位置）という。

40

【 0 1 7 4 】

上記のことから、図柄表示窓 4 0 1 内では、「段数 × リールの数」個の図柄を表示させることが可能である。従って、スロットマシン 1 では「段数（3）× リールの数（3）」

50

より図柄表示窓 4 0 1 内には最大で 9 個の図柄を表示させることができる。

【 0 1 7 5 】

枠部材 5 0 1 (表示パネルともいう、以下では表示パネル 5 0 1 として統一する) の左側端 (図柄表示窓 4 0 1 から見て左側には、各種のランプが備えられており、そのうち、「B E T 1」, 「B E T 2」, 「B E T 3」と記されているのが B E T ランプ (ベットランプ) 6 0 2 である。B E T ランプの数字 (上記の「B E T 1」, 「B E T 2」, 「B E T 3」の 1, 2, 3 の数字) はそれぞれベット数 (掛け数のこと、掛けたメダルの枚数に応じた数のこと) に対応している。すなわち、「1」は 1 ベット (掛けたメダルの枚数は 1 枚)、「2」は 2 ベット (掛けたメダルの枚数は 2 枚)、「3」は 3 ベット (M A X ベットともいう、掛けたメダルの枚数は 3 枚) に対応しているということである。

10

【 0 1 7 6 】

ベット数に応じて有効となる並び (直線型) が決められている (有効表示位置決定手段)。この「有効となる並び」は有効ラインとも呼ばれる。以下では有効ラインと統一する。後述する所定の当選役に対応する図柄の組み合わせ態様は、一つの有効ライン上に並んで表示されてはじめて当該当選役に対応する図柄の組み合わせ態様が表示されたと判断されるものである。すなわち、所定の当選役に対応する図柄を構成する各図柄が図柄表示窓 4 0 1 内に個々に表示されたとしても、その図柄の組み合わせが一つの有効ライン上に並んでいなければ、所定の当選役に対応する図柄の組み合わせ態様が表示されたとは判断されないことになる。

20

【 0 1 7 7 】

次に、ベット数に対応する有効ラインと有効ラインの数について具体的に説明する。1 ベットに対応する有効ラインは、各リールの中段位置を繋いだ「中段 - 中段 - 中段」となる並びの 1 つの有効ライン 6 2 1 (中段ライン 6 2 1、これを「1 ライン (1 B E T ライン)」という) のみである。

【 0 1 7 8 】

2 ベットに対応する有効ラインは、各リールの上段位置を繋いだ「上段 - 上段 - 上段」となる並びの有効ライン 6 2 2 a (上段ライン 6 2 2 a) と、各リールの下段位置を繋いだ「下段 - 下段 - 下段」となる並びの有効ライン 6 2 2 b (下段ライン 6 2 2 b) である。この上段ラインと下段ラインの 2 つの有効ラインのことをまとめて「2 ライン (2 B E T ライン)」という。さらに、2 ベットの場合は前述の「1 ライン」も有効ラインに加えられるので、合計で 3 つ有効ラインがあることになる。

30

【 0 1 7 9 】

3 ベットに対応する有効ラインは、左リールの上段位置及び中リールの中段位置及び右リールの下段位置を繋いだ「上段 - 中段 - 下段」となる右下がりの並びの有効ライン 6 2 3 a (右下がりライン 6 2 3 a) と、左リールの下段位置及び中リールの中段位置及び右リールの上段位置を繋いだ「下段 - 中段 - 上段」となる右上がりの並びの有効ライン 6 2 3 b (右上がりライン 6 2 3 b) である。この右上がりラインと右下がりラインの 2 つの有効ラインのことをまとめて「3 ライン (3 B E T ライン)」という。さらに、3 ベットの場合は前述の「1 ライン」及び「2 ライン」も有効ラインに加えられるので、合計で 5 つ有効ラインがあることになる。

40

【 0 1 8 0 】

上記は一般的なスロットマシンに代表される回胴式遊技機の有効ラインについての説明であるが、有効ラインは上記のような直線型の並びに限られることはない。以下では、本実施形態のスロットマシン 1 の有効ラインについて引き続き図 2 5 を用いて具体的に説明する。

【 0 1 8 1 】

本実施形態のスロットマシン 1 では、掛け数は 3 ベット (M A X ベット) のみとし、有効ラインを図 2 5 の図柄表示窓 4 0 1 内で「赤 7 図柄 - 赤 7 図柄 - 赤 7 図柄」が表示されているライン、すなわち下段ライン 6 2 2 b と、「リブベル図柄 - 星図柄 - 赤 7 図柄」が表示されているライン、すなわち右下がりライン 6 2 3 a の 2 つのラインのみを有効ライ

50

ンとしている。

【0182】

従って、スロットマシン1では、上記以外のライン（中段ライン621、上段ライン622a、右上がりライン623b）は有効ラインに含まれない。

【0183】

その他、表示パネル501には、スロットマシン1の遊技状態に合わせて点灯（あるいは点滅）可能なランプ及びLED類が設けられている。これらのランプ類は図の上から、「ERR」という文字の描かれたエラーランプ604、上記BETランプ602のすぐ下に位置する、「REP」という文字の描かれたリプレイランプ606、「STR」という文字の描かれたスタートランプ608、「INS」という文字の描かれたメダルINランプ610、及び2つの横並びの7セグメントLEDを備えた払出枚数表示LED612がそれぞれ備えられている。なお、これらの他に後述するボーナスゲームの当選を告知するボーナス告知ランプや、ボーナスゲームなどでのメダルの累計払い出し枚数を表示したり、ボーナスゲームをカウントしたりする7セグメントLED等を別途設けてもよい。

10

【0184】

エラーランプ604は、スロットマシン1の遊技中に何かトラブル、故障等が生じた場合に点灯（あるいは点滅）を開始し、現在トラブル等が生じていることを遊技者等（ホールの係員なども含む）に知らせる役割を持っている。

【0185】

リプレイランプ606は、ゲーム結果がリプレイ（後述する）となった場合に、再遊技（もう一度遊技ができること）ができることを遊技者に知らせる役割を持っている。

20

【0186】

スタートランプ608は、ベット数がMAXベットに達すると点灯（あるいは点滅）を開始し、遊技者に始動レバー210の操作（始動操作）を促す役割を持っている。

【0187】

メダルINランプ610は、ベット数が最大（MAXベット）になるまで点灯（あるいは点滅）を続けることにより、遊技者にベットを促す役割を持っている。

【0188】

払出枚数表示LED612は、ゲーム結果に伴う遊技球の払い出しがある場合に、その払い出し数（払出されるメダルの枚数）を表示することにより、遊技者に払出枚数を知らせる役割を持っている。

30

【0189】

[スロットマシンの内部構成]

図26は、スロットマシン1に装備されている各種の機構要素や電子機器類、操作部材等の構成を概略的に示している。スロットマシン1は遊技の進行を統括的に制御するためのメイン基板409を有しており、このメイン基板409にはCPU1110をはじめROM1112、RAM1114、入出力インタフェース1116等が実装されている。

【0190】

前述した投入ボタン205、206や始動レバー210、リール停止ボタン211a、211b、211c、貯留解除スイッチ209等はいずれもメイン基板409に接続されており、これら操作ボタン類は図示しないセンサを用いて遊技者による操作を検出し、検出された操作信号をメイン基板409に出力することができる。具体的には、始動レバー210は前述した図柄変動表示装置300を始動させる（リール301a、301b、301cの回転を開始させる）操作信号をメイン基板409に出力し、リール停止ボタン211a、211b、211cは、リール301a、301b、301cをそれぞれ停止させる操作信号をメイン基板409に出力する。

40

【0191】

なお、以下では必要に応じて、リール301a、301b、301cをそれぞれ左リール301a、中リール301b、右リール301cと呼ぶ。そして、これに対応するそれぞれのリール停止ボタン211a、211b、211cを左リール停止ボタン211a、

50

中リール停止ボタン 2 1 1 b , 右リール停止ボタン 2 1 1 c と呼ぶ。

【 0 1 9 2 】

またスロットマシン 1 にはメイン基板 4 0 9 とともにその他の機器類が収容されており、これら機器類からメイン基板 4 0 9 に各種の信号が入力されている。機器類には、図柄変動表示装置 3 0 0 のほか、メダル放出装置 1 1 0 等がある。

【 0 1 9 3 】

図柄変動表示装置 3 0 0 はリール 3 0 1 a , 3 0 1 b , 3 0 1 c をそれぞれ回転させるためのリール駆動モータ 3 4 1 a , 3 4 1 b , 3 4 1 c を備えている (左リール駆動モータ 3 4 1 a 、中リール駆動モータ 3 4 1 b 、右リール駆動モータ 3 4 1 c) 。このリール駆動モータはステッピングモータからなり、それぞれのリール 3 0 1 a , 3 0 1 b , 3 0 1 c は独立して回転、停止することができ、その回転時には図柄表示窓 4 0 1 にて複数種類の図柄が上から下へ連続的に変化しつつ表示される。

【 0 1 9 4 】

また各リール 3 0 1 a , 3 0 1 b , 3 0 1 c の回転に関する基準位置を検出するための位置センサ (図示しない) を有しており、各リール 3 0 1 a , 3 0 1 b , 3 0 1 c にはそれぞれ位置センサがリール内に対応して設けられている (左リール位置センサ 3 3 1 a 、中リール位置センサ 3 3 1 b 、右リール位置センサ 3 3 1 c) 。これら位置センサからの検出信号 (インデックス信号) がメイン基板 4 0 9 に入力されることで、メイン基板 4 0 9 では各リールの停止位置情報を得ることができる。

【 0 1 9 5 】

メダルセクタ 2 0 7 内には、前述したソレノイド 2 0 7 a や投入センサ 2 0 7 b が設置されている。投入センサ 2 0 7 b は、メダル投入口 2 0 3 から投入されたメダルを検出し、メダルの検出信号をメイン基板 4 0 9 に出力する。ソレノイド 2 0 7 a が OFF の状態のとき、投入されたメダルは投入センサ 2 0 7 b で検出される。逆にソレノイド 2 0 7 a が ON の状態のときは、メダルセクタ 2 0 7 内で投入センサ 2 0 7 b に到達する通路がロックアウトされてメダルの投入が受け付けられなくなり、遊技者がメダルを投入しても、メダルセクタ 2 0 7 を通って返却樋 2 1 3 に流れたメダルはメダル用受皿 2 0 1 に戻る。このとき合わせて投入センサ 2 0 7 a の機能が無効化されるので、メダル投入によるベットまたはメダルの貯留のいずれも行われなくなる。

【 0 1 9 6 】

メダル放出装置 1 1 0 は、払い出されたメダルを 1 枚ずつ検出する払出センサ 1 1 0 e (図示しない) を放出口 1 1 0 c 内に有しており、この払出センサ 1 1 0 e からメダル 1 枚ごとの払出メダル信号がメイン基板 4 0 9 に入力されている。また、遊技メダル用補助収納箱 1 1 1 にはメダル満タンセンサ 1 1 1 a が設けられており、内部に貯留されたメダルの貯留数が所定数量を超えた場合、メダルが所定数量を超えた検出信号をメイン基板 4 0 9 に出力する。このとき画像表示体 5 0 0 、エラーランプ 6 0 4 等により遊技機の異常を知らせるエラー表示が行われ、遊技者やホール従業員等に遊技機に異常が発生したことが報知される。

【 0 1 9 7 】

一方、メイン基板 4 0 9 からは、図柄変動表示装置 3 0 0 やメダル放出装置 1 1 0 に対して制御信号が出力される。すなわち、前述した各リール駆動モータ 3 4 1 a , 3 4 1 b , 3 4 1 c の起動及び停止を制御するための駆動パルス信号がメイン基板 4 0 9 から出力される。またメダル放出装置 1 1 0 には、有効ライン上に停止した図柄の組み合わせの種類に応じてメイン基板 4 0 9 から駆動信号が入力され、これを受けてメダル放出装置 1 1 0 はメダルの払い出し動作を行う。このときメダル放出装置 1 1 0 内に払い出しに必要な枚数のメダルが不足しているか、あるいはメダルが全く無い状態であった場合、払出センサ 1 1 0 e による枚数検出が滞ることとなる。そして所定時間 (例えば 3 秒間) が経過すると、払出センサ 1 1 0 e より払い出しメダルの異常信号がメイン基板 4 0 9 へ出力され、これを受けてメイン基板 4 0 9 は、メダルの払い出しに異常が発生したことを知らせる内容をエラーランプ 6 0 4 や画像表示体 5 0 0 等に表示させて遊技者等に異常が発生した

10

20

30

40

50

ことを報知する。

【0198】

スロットマシン1は、メイン基板409の他にサブ基板449を備えており、このサブ基板449にはCPU1118やROM1120、RAM1122、入出力インタフェース1130、VDP (Video Display Processor) 1124、AMP (オーディオアンプ) 1126、音源IC1128等が実装されている。サブ基板449はメイン基板409から各種の指令信号を受け、画像表示体500の表示や照明装置502等の発光(または点灯、点滅、消灯等)及びスピーカ510の作動を制御している。

【0199】

さらに、メイン基板409に外部中継端子板131を設けた場合には、スロットマシン1はこの外部中継端子板131を介して遊技場のホールコンピュータ1200に接続される。外部中継端子板131はメイン基板409から送信される各種信号(投入メダル信号や払出メダル信号、遊技ステータス等)をホールコンピュータ1200に中継する役割を担っている。

【0200】

その他、電源装置112には、設定キースイッチ112aやリセットスイッチ112b、電源スイッチ112c等が付属している。これらスイッチ類はいずれもスロットマシン1の外側に露出しておらず、扉形前面部材200を開けることではじめて操作可能となる。このうち電源スイッチ112cは、スロットマシン1への電力供給をON-OFFするためのものであり、設定キースイッチ112aはスロットマシン1の設定(例えば設定1~6)を変更するためのものである。またリセットスイッチ112bはスロットマシン1で発生したエラーを解除するためのものであり、更には設定キースイッチ112aとともに設定を変更する際にも操作される。

【0201】

以上がスロットマシン1の内部構成例である。スロットマシン1によるゲームは、遊技者がメダルの掛け数を決定した状態で始動レバー210を操作すると各リール301a, 301b, 301cが回転し、この後、遊技者がリール停止ボタン211a, 211b, 211cを操作すると、対応する各リール301a, 301b, 301cが停止制御され、そして、全てのリール301a, 301b, 301cが停止すると、有効ライン上での図柄の組み合わせ態様からゲーム結果を判断し、必要に応じて該当する当選役に対応する規定数のメダルが付与される。

【0202】

[当選役と図柄の組み合わせ態様]

ここで、スロットマシン1の当選役(入賞役と呼ばれるものを含む)と、それに対応する図柄の組み合わせ態様について、図27, 図28を用いて具体的に説明をする。図27は、スロットマシン1の各当選役と対応する図柄の組み合わせ態様及びその特典(遊技特典、以下では遊技特典という)を示したものである。また図28は、遊技者に向けた配当表(各当選役の遊技特典の簡単な説明、スロットマシン1に表記される)である。

【0203】

前述したとおり、各リール301a, 301b, 301cには、それぞれリール帯321a, 321b, 321cが付されている。リール帯ごとに図柄の順番や図柄の種類等はそれぞれ異なった順番になっており、例えば、複数の当選役に対応する図柄の組み合わせ態様が重複して図柄表示窓401内に表示されることの無いものとなっている。なお、図柄表示窓401内に複数の当選役に対応する図柄の組み合わせ態様が重複して表示されなければ、いくつかのリール帯の図柄の順番や図柄の種類が同じであってもよい。

【0204】

そして、全てのリール301a, 301b, 301cを停止させた際に図柄表示窓401内に表示される表示内容(図柄の組み合わせ態様)から所定の当選役に対応する図柄の組み合わせ態様が表示されたか否かが判断される。具体的には、図柄表示窓401内で前

10

20

30

40

50

述の有効ライン（2 B E Tラインのうちの下段ライン、3 B E Tラインのうちの下段ライン）のいずれか1つのラインに所定の当選役に対応する図柄の組み合わせ態様が表示されているか否かが判断される。

【0205】

以下では、（所定の）当選役に対応する図柄の組み合わせ態様がいずれか一つの有効ライン上に表示された場合のことを、（所定の）当選役に対応する図柄（これを当選役図柄という）の組み合わせが揃う、あるいは当選役図柄が揃った、という。

【0206】

スロットマシン1の図柄には、「赤7図柄」、「白7図柄」、「青7図柄」、「チェリー図柄」、「ベル図柄」、「リプレイ図柄」、「リブベル図柄」、さらには「星図柄」、「ハート図柄」、「雲図柄」があることは既に述べたとおりであるが、このうち、「赤7図柄」、「白7図柄」、「青7図柄」は他の図柄に比べて目立ち易く、識別しやすい図柄となっている。ここでいう識別のし易さとは、リールの回転中や、リールの停止した状態を含めて遊技者が容易に図柄を識別することができる度合いの高さのことをいう。このうち、「赤7図柄」は、各リール301a, 301b, 301cの1つしかなく、加えて色彩も赤と他の図柄に比べて視認しやすい。また「白7図柄」は左リール301aに1つしかなく、加えて色彩も白とこれも他の図柄に比べて視認しやすいものである。これらの図柄はリールの回転中もその色彩や図柄の大きさから、遊技者が目標の図柄にすることが容易である。

10

【0207】

これらの図柄はそれだけでは象徴的な図柄（図柄1つだけでは当選役に対応しない）に過ぎないものであるが、所定の組み合わせとなることにより当選役に対応する図柄の組み合わせとなるものである。具体的に図27に示された各当選役に対応する所定の図柄の組み合わせ態様について説明する。

20

【0208】

[ビッグボーナス、レギュラーボーナス]

図27で、BBと示されている当選役が、ビッグボーナス（以下ではBBと呼称する）である。このBBには対応する図柄（BB図柄）の組み合わせ態様として「赤7図柄 - 赤7図柄 - 赤7図柄」が予め決められている。つまり、「赤7図柄」がBB図柄ということになる。

30

【0209】

BB図柄が揃うと、ビッグボーナスゲーム（省略してBBゲーム）という遊技特典が付与される。このBBゲームでは、メダルの獲得が容易な複数回にわたるゲームが集中して行われることになる。これは、規定枚数のメダル（例えば、255枚）を払い出すまで継続して実行される。払い出されたメダルが規定枚数分に到達すると（規定枚数を越えた場合も含む）、BBゲームは終了となる。

【0210】

また、スロットマシン1では、BB図柄が揃った際（BB図柄が揃った当該ゲーム）には、メダルは付与されない。つまり、BB図柄が揃うことはBBゲームへ移行する契機としての役割を持っていることになる。また、BB図柄は各リール301a, 301b, 301cにそれぞれ1つずつしか配置されていないため（図25参照）、BB図柄を図柄表示窓401内に正確に狙って停止操作（リール停止ボタン211a, 211b, 211cを押す操作）を行わないと、BB図柄を揃えることができない。このように目的の図柄（この例ではBB図柄）を狙って停止操作を行うこと、即ち「目押し」は、スロットマシン1に代表される回胴式遊技機における技量の一つである。

40

【0211】

よって、遊技者の「目押し」の技量が高ければ（主に遊技に熟練した遊技者等）、目的の図柄を狙った位置（例えば、図柄表示窓401内）に表示させる（停止させる）ことが容易といえる。一方、遊技者の「目押し」の技量が低ければ（熟練度が低い遊技者、主に遊技に未熟な遊技者等）、目的の図柄を狙った位置に表示させる（停止させる）ことが困

50

難といえる。

【0212】

また、RBと示されている当選役は、レギュラーボーナス（以下ではRBと呼称する）である。RB図柄が揃うこととなる図柄の組み合わせ態様は「白7図柄 - 赤7図柄 - 赤7図柄」となっている。

【0213】

RB図柄が揃うと、レギュラーボーナスゲーム（省略してRBゲーム）という、BBゲームに準じたメダルの獲得が容易な複数回にわたるゲームが集中して行われる遊技特典が付与される。これは規定ゲーム回数（例えば2回）継続して実行される。規定ゲーム数に到達すると、RBゲームは終了となる。

10

【0214】

RB図柄が揃った場合も当該ゲームではメダルの付与はされず、RBゲームへ移行する契機としての役割のみとなっている。また、RB図柄を構成する各図柄（赤7図柄、白7図柄）も、BB図柄の場合と同様、各リール301a, 301b, 301cにそれぞれ1つずつしか配置されていないため（図25参照）、目押しが必要な図柄となる。

【0215】

[リプレイ]

図27で、リプレイと示されている当選役には、対応する図柄（リプレイ図柄）の組み合わせ態様として「リベル図柄 - リプレイ図柄 - リプレイ図柄」が予め決められている。

20

【0216】

リプレイ図柄が揃うと、リプレイゲームという遊技特典が付与される。このリプレイゲームでは、改めてメダルを投入もしくはベット操作をすることなく、次回のゲームとして行うゲームを再遊技として実行できることをいう。その場合の有効ライン数は、リプレイ図柄が揃った当該ゲームの有効ライン数と同じとなる。

【0217】

また、リプレイ図柄が揃った際にもメダルは付与されず、リプレイゲームへ移行する契機としての役割のみとなっている。このリプレイゲームの遊技特典の特徴は、メダルの払出しを行わない代わりに次回のゲームで新たにメダルを消費する必要がないことである。それゆえ、リプレイはその当選確率を他の当選役と比較して高い確率としてもホールの利益を著しく損なわせる虞が少ないものである。この例では、概ね7回に1回程度は当選する確率としている。これにより、遊技者が消費するメダルの量（一定時間当たりにつき消費するメダル数）をある程度一定の範囲に保つことが可能となる（つまり、リプレイに、ゲーム進行における過剰なメダルの消費を抑える役割を持たせることができるということになる）。またリプレイはメダルの払い出しを伴わない当選役であるので、その当選確率を高くすることにより、当選頻度が高くなったとしてもホールにとって不利益となることは非常に少ないといえる。従って、各リール301a, 301b, 301cにリプレイ図柄をそれぞれ満遍なく配置する（例えば、リプレイ図柄からリプレイ図柄までの間に配置する他の図柄を1個から最大でも4個までにすることにより、リプレイ図柄を目押しの必要なく揃えることのできるものとする）ことができる。なお、この図柄の配置と目押しの必要性との関係等については後述のリール停止処理にて説明する。

30

40

【0218】

[ベル]

図27で、ベルと示されている当選役には、対応する図柄（ベル図柄）の組み合わせ態様として「リベル図柄 - ベル図柄 - ベル図柄」が予め決められている。

【0219】

ベル図柄が揃うと、規定枚数（例えば、3枚）のメダルの払い出しが行われる。このときのメダルの払い出しは当該ゲームにて行われる。つまり、ベル図柄が揃うと3枚のメダルの払出しという遊技特典が付与される。従って、ベルはゲームを進めるうえでメダルの増加を期待できたり、メダルの消費を抑えることが期待できたりする当選役であるといえ

50

る。ただし、ベルに当選する頻度が高くなると、遊技者はゲームを進めていくだけでメダルを増加させることが可能となってしまう（BBやRBに当選しなくともメダルが増加してしまうこととなってしまう）、スロットマシン1のゲーム性が損なわれてしまう。また、遊技者が過度のメダルを獲得することが容易となり、ホールとの利益バランスが崩れるという事態を招いてしまうことも危惧される。これらのことから、ベルには、ゲーム進行の中で遊技者がメダルを大量消費してしまうことを抑える程度の役割を持たせるに留め、リプレイに比べて当選確率を低く抑えている。従って、ベル図柄、リベル図柄についても、前述のリプレイ図柄と同様、各リール301a, 301b, 301cに満遍なく配置して目押しの必要なく揃えられるものとしても問題ない。なお、この図柄の配置と目押しの必要性との関係等については後述のリール停止処理にて説明する。

10

【0220】

[チェリー]

図27で、チェリーと示されている当選役には、対応する図柄（チェリー図柄）が予め決められている。また、チェリー図柄については、「ANY-ANY-チェリー図柄」というように、チェリー図柄が1つ（この例では、右リール301cのみ）あればそれだけでチェリー図柄が揃ったとみなされる。ここでいう「ANY」とはいずれの図柄でもよいことを示す。そして、チェリー図柄が揃うと、当該ゲームにて規定枚数（例えば、2枚）のメダルの払い出しが行われる。つまり、チェリー図柄が揃うと2枚のメダルの払い出しという遊技特典が付与される。

20

【0221】

従って、チェリー図柄は全てのリールが停止した状態における図柄の組み合わせ態様でその遊技特典が付与されるのではなく、少なくとも1つのリールについて、そのリールが停止したときに図柄表示窓401内にチェリー図柄がいずれか一つの有効ライン上に停止する態様となるだけでメダルの払い出し（2枚）が付与されるものである。ただし、メダルの払い出しは全てのリール停止後に行われる。なお本実施形態のスロットマシン1では上記でいう「少なくとも1つのリール」を右リール301cとしている。

【0222】

また、スロットマシン1では、有効ラインが2BETラインのうちの下段ラインまたは3BETラインのうちの下段ラインのいずれかのみとなっているため、チェリー図柄が図柄表示窓401内に表示される場合、右リール301cの下段位置のみに表示される

30

このとき右リール301cの下段位置に表示されたチェリー図柄は、上記の2つの有効ラインとも含まれることとなる。つまり、下段ライン及び右下がりラインに重複してチェリー図柄が揃っているということになる。従って、このときの払い出し枚数は、

{ 2枚×2 = 4枚 }

となる。すなわち、チェリー図柄が揃う場合は必ず4枚のメダルが払出されることになる。

【0223】

チェリーについても、前述のベルと同様に、ゲームの進行の中で遊技者がメダルを大量消費してしまうことを抑える程度の役割を持たせるに留め、リプレイに比べて当選確率を低く抑えている。従って、チェリー図柄についても、前述のリプレイ図柄等と同様、各リール301a, 301b, 301c（特に左リール）に満遍なく配置（この場合は、チェリー図柄からチェリー図柄までの間に配置する他の図柄を1個から最大4個までとする）ことにより、チェリー図柄を目押しの必要なく揃えることのできるものとしても問題ない。なお、この図柄の配置と目押しの必要性との関係等については後述のリール停止処理にて説明する。

40

【0224】

さらに、図28の配当表では、チェリー図柄については、「チェリー-ANY-ANY」というように、チェリー図柄が左リール301aのみにあればチェリー図柄が揃ったと記している。しかし、実際チェリー図柄が表示されたか判定対象となるのは、前述のとおり右リール301cである。つまり、チェリー図柄が揃う場合には、「チェリー図柄-A

50

「N Y - チェリー図柄」という図柄の組み合わせ態様が有効ライン上に表示されていることになるのである。このとき（左リール301aのチェリー図柄が図柄表示窓401内に表示される場合）、図柄表示窓401の上段位置または下段位置のいずれかに停止するものとしている。すなわち、3 B E Tラインのうちの下がりラインまたは2 B E Tラインのうちの下段ライン（スロットマシン1の有効ライン）に表示され、規定枚数（図28の配当表の記載どおり4枚）のメダルが払い出される。

【0225】

従って、左リール301aについてもチェリー図柄を満遍なく配置（この場合は、チェリー図柄からチェリー図柄までの間に配置する他の図柄を1個から最大6個までとする）ことにより、チェリー図柄を目押しの必要なく図柄表示窓401内の上段位置あるいは下段位置に揃えることができる。

10

【0226】

このように、配当表上では、チェリー図柄左リール301aに表示されるだけでよいこととなり、遊技者の意識は自然と左リール301aのみに集中することになる。さらにメダルの払い出し枚数（規定枚数）についても左リール301aのチェリー図柄のみでみると、右下がりライン（左リール301aについて図柄表示窓401内の上段位置に表示された場合）もしくは下段ライン（左リール301aについて図柄表示窓401内の下段位置に表示された場合）のいずれか一方の有効ライン上に揃ったとしか遊技者には判断できない。従って、実際には右リール301cについて図柄表示窓401内にチェリー図柄が表示されていることに気づいたり、確認したりすることがない。また違和感を生じさせることもない。このようにすると、左リール301aではチェリー図柄が揃っているのにメダルの払い出しを行わない（つまり、右リール301cにはチェリー図柄が揃っていない）こととして遊技者にいつもと違うといったことに気づかせて、B BやR Bに当選したことを知らせることもできる（いわゆる「リーチ目」を作り出すことができる）。

20

【0227】

なお、チェリー図柄が有効となる（揃える対象となる）リールを必ずしも左リール301aに限定することはなく、中リール301bあるいは右リール301cとしてもよい。この場合「A N Y - チェリー図柄 - A N Y」または「A N Y - A N Y - チェリー図柄」となるとチェリーの遊技特典が付与されることとなる。あるいは、左リール301a、中リール301b及び右リール301cのうちいずれか2つのリールのチェリー図柄が図柄表示窓401内で、いずれか一つの有効ライン上に停止したときにチェリーの遊技特典を付与することとしてもよい。つまり「チェリー図柄 - チェリー図柄 - A N Y」、「チェリー図柄 - A N Y - チェリー図柄」、「A N Y - チェリー図柄 - チェリー図柄」となる図柄の組み合わせ態様となった場合である。

30

【0228】

上記のいずれの場合であっても、左リール301a、中リール301b及び右リール301cのうち、少なくとも1つ（多くとも2つ）のリールについてのチェリー図柄を揃えるだけで遊技特典が得られることが望ましい。これは遊技者に全てのリールについて目押しを毎回強いるといった負荷を軽減させることにもなるからである。

【0229】

また、前述したベルとチェリーはともにメダルの払い出しという遊技特典に対応した当選役であることから、以下では、必要に応じてこれらをまとめて「小役」と呼ぶ。

40

【0230】

なお、スロットマシン1では、ベルとチェリーの2つを小役として説明したが、これらの他にさらに小役を設けることもできる。例えば、ベル図柄、チェリー図柄とは異なる種類の図柄を設けて、これに対応するメダルの払い出し枚数（規定枚数）を異ならせて上記の小役と区別したり、あるいは各リール301a、301b、301cの図柄の配置数を少なくして、目押しの必要な当選役図柄として難易度をつけたりすることも可能である。

【0231】

[U N B B]

50

図 27 で、UNBB と示されている当選役が、UNBB (アンラッキーボーナス、以下では UNBB と呼称する) である。この UNBB には対応する図柄 (UNBB 図柄) の組み合わせ態様として「リベル図柄 - ベル図柄 - リプレイ図柄」が予め決められている。

【0232】

UNBB 図柄が揃うと UNBB ゲーム (アンラッキーボーナスゲーム) という遊技特典が付与される。この UNBB ゲームでは、前述の BB ゲームとは異なり、メダルの獲得の容易な複数回にわたるゲームが集中して行われることはなく、メダルの累計の払い出し枚数が規定枚数 (例えば、255 枚) に到達するまで BB の抽選の行われないゲームが続くものである。

【0233】

また、UNBB 図柄の組み合わせを構成する各図柄 (リベル図柄、ベル図柄、リプレイ図柄) は前述のとおり各リール 301a, 301b, 301c に満遍なく配置されているため、UNBB 図柄についても目押しの必要なく揃えることができるものとなっている。

【0234】

[チャンスボーナス]

図 27 で、CB と示されている当選役が、チャンスボーナス (以下では CB と呼称する) である。この CB 図柄については、前述のチェリー図柄と同様に「ANY - ANY - 星図柄」と、星図柄が 1 つ (この例では、右リール 301c のみ) あればそれだけで CB 図柄が揃ったとみなされる。そして、CB 図柄が揃うと、当該ゲームではメダルの払い出しは行わずに、次のゲームにて BB と RB、リプレイを除く全ての当選役のいずれに対応する図柄も揃えられる遊技特典が付与される (これをチャンスボーナスゲーム、省略して CB ゲームという)。このとき揃えられる可能性のある当選役は、ベル、チェリーとなり、いずれかを揃えるに当たり優先順位を、チェリー、ベルという順に予め決めている。これはより規定枚数の多い小役を優先して揃えさせるものである。なお、チャンスゲームでは同時に CB の抽選を高確率にて行うものとする。これにより、最終的には CB > チェリー > ベルという順位付けで揃えることが可能なものとなっている。なお、CB が最上位となっているのは、次回以降のゲームにもさらに CB ゲームをできる可能性を持たせるためである。

【0235】

また、CB 図柄についても右リール 301c に星図柄を満遍なく配置する (例えば、星図柄から星図柄までの間に配置する他の図柄を 1 個から最大でも 4 個までにする) ことにより、CB 図柄を目押しの必要なく揃えることのできるものとする。なお、この図柄の配置と目押しの必要性との関係等については後述のリール停止処理にて説明する。

【0236】

なお、詳細は後述するが、前述の UNBB 及び CB については図 28 の配当表には記載しない。つまり、遊技者が UNBB 図柄や CB 図柄の揃ったことに気づいたり、UNBB ゲームや CB ゲームが行われていることに気づいたりすることが非常に困難であるといえる。

【0237】

[BB ゲーム専用役]

さらに、BB ゲーム及び RB ゲーム中のみ有効となる当選役として BB ゲーム専用役がある。この BB ゲーム専用役に対応する図柄 (BB ゲーム専用役図柄) の組み合わせ態様は「リベル図柄 - リプレイ図柄 - ベル図柄」が予め決められている。

【0238】

BB ゲーム中あるいは RB ゲーム中に BB ゲーム専用役図柄が揃うと、規定枚数 (例えば、15 枚) のメダルの払い出しが行われる。このときのメダルの払い出しは当該ゲームにて行われる。つまり、BB ゲーム専用役図柄が揃うと 15 枚のメダルの払い出しという遊技特典が付与されるので、BB ゲーム中 (あるいは RB ゲーム中) 限定の小役ともいえる

10

20

30

40

50

。

【0239】

また、BBゲーム専用役図柄の組み合わせを構成する各図柄（リベル図柄、リプレイ図柄、ベル図柄）も前述のとおり各リール301a, 301b, 301cに満遍なく配置されているため、BBゲーム専用役図柄についても目押しの必要なく揃えることができるものとなっている。

【0240】

[ハズレ]

図27に示されたいずれにも該当しない場合は、ハズレとなる。そして、ハズレとなった当該ゲームでは、メダルの付与は行われず、また次回以降のゲームに変化を及ぼすこともない。つまり、ハズレは遊技者に当該ゲーム及び次回以降のゲームにおいて何の遊技特典も付与しない当選役ということもできる。

10

【0241】

スロットマシン1の図柄のうち、「ハート図柄」及び「雲図柄」については、上記のいずれの当選役図柄の組み合わせ態様にも含まれない図柄である。従って、これらの図柄はハズレ図柄であるということになる。また上記にいずれかの当選役図柄であっても、図柄の組み合わせ態様としてみた場合に当選役図柄が揃ったとみなされない場合には、ハズレ（ハズレとなる図柄の組み合わせ態様）であるということになる。

【0242】

以上がスロットマシン1におけるそれぞれの当選役と、それぞれの当選役に対応する図柄の組み合わせ態様である。これらからいえることは、スロットマシン1では、BB図柄及びRB図柄を除く全ての当選役図柄が目押しの必要なく揃えることができるということである。つまり、遊技者は毎回のゲームに特に目押しを行うことにより絶えず緊張（集中するため）を強いられて疲労してしまうといったことが極力軽減され、スムーズなゲームの進行が可能となる。

20

【0243】

なお、これらの図柄は上記で説明した図柄や図柄の組み合わせ態様に限定されるものではない。また、上記の図柄に加えて複数種類の図柄を新たに設けることもできる。そして、当選役の種類をさらに増やすことや、あるいは減らすこともできる。なお、上記で述べた当選役は全てを必ず設けることに限定されるものではなく、適宜必要な種類の当選役を選ぶこととしてもよい。

30

【0244】

[ゲーム処理]

次に、スロットマシン1におけるゲーム処理の流れについて説明する。以下のゲーム処理は、メイン基板409（主にCPU1110等）にて実行される制御プログラム上の処理手順に沿って進行する。

【0245】

図29は、スロットマシン1における基本的な1ゲームの処理手順を一通り示している。先ずステップS1では、ゲームスタートに備えるための初期設定を実行する。特に電源の立ち上げ時等においては、前述した各種装置の接続及び作動状況を確認するとともに、バックアップデータの有無を確認し、バックアップデータが存在する場合には、電源断前の状態に復帰させる処理を実行する。

40

【0246】

次のステップS2では、メダル投入口203から投入されたメダルの枚数により、あるいはすでに貯留されているメダルがある場合にはMAX投入ボタン206（あるいは1枚投入ボタン205）の押下操作により掛け数が決定され、始動レバー210の操作待ちの状態となる。すなわち、1回のゲームの掛け数が決定され、始動レバー210の操作が可能な状態となるまでがBET処理にて実行される。なお、スロットマシン1では掛け数はMAXベット（3枚掛け）のみとしているが、1ベット（1枚掛け）あるいは2ベット（2枚掛け）でもゲームを行えるものとしてもよい。

50

【0247】

ステップS3では、ステップS2において操作待ちの状態となった始動レバー210の操作によりゲームをスタートさせるとともに、いずれかの当選役を内部抽選の結果とするか否かを決定するための内部抽選処理を実行する。この内部抽選処理とは、次のステップS4にて回転を開始する全てのリール301a, 301b, 301cが停止状態(遊技者の停止操作により停止状態となること)となる前の段階において、いずれかの当選役を当該ゲームの抽選結果とするかを決定するために実行されるものである。すなわち、この抽選の抽選結果がいずれかの当選役に該当する場合に限り、該当する当選役が許容されるのである。

【0248】

次にステップS4では、ステップS3の内部抽選処理の終了に伴い全てのリール301a, 301b, 301cの回転を開始させるリール回転処理を実行する。このリール回転処理においては、全てのリール301a, 301b, 301cの回転が開始された時点でリール停止ボタン211a, 211b, 211cの押下操作を有効とし、リール停止ボタン211a, 211b, 211cが有効になったことを知らせる操作有効ランプ(図示しない)を点灯させるとともに、次のリール回転処理が実行されるまでのタイマカウントを開始する。なお、操作有効ランプは各リール停止ボタン211a, 211b, 211cにそれぞれ内蔵されるランプである。

【0249】

ステップS5では、遊技者によるリール停止ボタン211a, 211b, 211cの押下操作が受け付けられて、その受け付け順に操作有効ランプを消灯させるとともに、対応するリール301a, 301b, 301cの回転を停止させるリール停止処理を実行する。

【0250】

次のステップS6では、ステップS5において全てのリール301a, 301b, 301cの回転が停止状態になったと判定した時点で、有効ライン上に表示された表示内容(図柄の組み合わせ態様)と、上記のステップS3において決定された内部抽選の結果として許容されているものを照合して当選役の判定を行う判定処理を実行する。

【0251】

ステップS7では、ステップ6において判定された当選役に対応する遊技特典の内容に基づくメダルの払出処理を実行する。また当選役がBBやRB、CB、リプレイの場合には、それぞれ遊技状態の変更や再遊技等の各種遊技特典に付与を実行する。

【0252】

以上が、スロットマシン1の基本的な1ゲームの処理手順である。ここで、ステップS2(BET処理)、ステップS3(内部抽選処理)、ステップS4(リール回転処理)は、一連の操作として遊技者により行われるものである。従って、これらの処理(ステップS2、ステップS3、ステップS4)をまとめて始動処理と呼ぶ。以下ではこの始動処理の具体的な説明をする。

【0253】

[始動処理]

図30は、始動処理で行われる各処理を具体的に示したものである。

【0254】

始動処理では、まずステップS101にてメダルの投入または1枚投入ボタン205、MAX投入ボタン206の操作が待ち受けられる。ベット操作またはメダル投入があると、ステップS101の判定が満たされ、ステップS102に移る。なお、この判定はMAXベットに相当するメダルの投入(つまり、3枚以上のメダルの投入)やMAXベットとなる各投入ボタン205, 206の操作があった場合にのみ満たされるものとしている。

【0255】

次のステップS102では、受付処理として、ベット数(この例ではMAXベットのみ)を決定するとともに、ベット数に応じた有効ラインランプを点灯させる。

10

20

30

40

50

【0256】

ステップS103では、始動レバー210の操作を有効化する。始動レバー210の操作が有効化されると、この始動レバー210の操作が受け付けられるまで操作待ちの状態となり、次のステップS104に移る。

【0257】

次のステップS104では、始動レバー210の操作が有効化されているか、またその場合は始動レバー210の操作が受け付けられたかを判定する。先のステップS103にて始動レバー210の操作が有効化されている場合、遊技者による始動レバー210の操作が受け付けられると、この判定が満たされ、次のステップS105へ移る。

【0258】

また、上記のステップS101にて遊技者がベット操作またはメダル投入をしない、あるいはMAXベットに至らないうちはステップS101の判定が満たされず、ステップS104に移る。このときはステップS104の判定も満たされず、ステップS101に戻り、以降の処理を繰り返す。

【0259】

また、リプレイゲームでは、新たにメダルのベットを必要としないが、自動的にMAXベットとなるため、ステップS101の判定が満たされることになる。

【0260】

ステップS105では、ステップS104での始動レバー210の操作を受けて、始動レバー210の操作を無効化する。

【0261】

次にステップS106では、始動レバー210の操作があると、これを契機として乱数の抽出を行う。乱数の抽出を行った後、次のステップS107に移る。なお、このときの乱数を抽出するタイミングについては、始動レバー210の操作後直ぐに行っても所定時間（例えば0.5秒後など）後に行うなど、プログラミングの過程で適切な抽出タイミングを設定することができる。

【0262】

ステップS107では、フラグ処理として、抽出された乱数値（以下では、抽出乱数値という）からいずれの当選役に該当するかを判定（乱数値の照合）する。ここで行われる乱数値の照合とは、予め決められた当選役の乱数値に、抽出乱数値が該当（合致、一致）するか否かを判定することである。このとき抽出乱数値がいずれかの当選役に該当すると判定された場合、該当する当選役に応じたフラグ（当選フラグという）をONにする。

【0263】

一方、ステップS107にて、抽出乱数値がいずれの当選役にも該当しないと判定された場合、いずれの当選役にも該当しない「ハズレ」となり、ハズレフラグをONにする。ここで、当選フラグまたはハズレフラグ（これらを総称して成立フラグという）とは、該当する成立フラグがONになっているときに限り、その成立フラグに該当した当選役図柄を揃えることが可能となるものである。従って、ハズレフラグが成立フラグに該当する場合は、いずれの当選役図柄も揃えることができないことになる。上記のステップS106及びステップS107はスロットマシン1の内部にて乱数抽選を行っているということもでき、以下ではこれらのステップのことを、まとめて内部抽選、あるいは内部抽選を行う等という。なお、この乱数の抽出からフラグ処理までは内部抽選に相当する。

【0264】

次のステップS108では、前回の始動処理（具体的には当該ゲームの1回前のゲーム）にてスタートさせたウェイトタイマがタイムアップ（例えば4.1秒経過）したか否かを判定する。なお、このウェイトタイマと呼ばれるタイマは、当該ゲームにおいてリールの回転が開始されたときから次のゲームでリールの回転が開始されるまでの所定時間（例えば、4.1秒）の経過を計測するものである。ここで、ウェイトタイマがタイムアップ（既に4.1秒経過した）となった場合にはこの判定が満たされ、次のステップS109に移る。また、この判定はウェイトタイマがタイムアップするまでループする。

10

20

30

40

50

【 0 2 6 5 】

ステップ S 1 0 9 では、全てのリール 3 0 1 a , 3 0 1 b , 3 0 1 c の回転を開始させる。そして全てのリール 3 0 1 a , 3 0 1 b , 3 0 1 c の回転の速さが一定となると、それぞれのリール停止ボタン 2 1 1 a , 2 1 1 b , 2 1 1 c の操作有効ランプを点灯させる。この点灯により、遊技者はリール停止ボタン 2 1 1 a , 2 1 1 b , 2 1 1 c の押下操作が有効になったことを知ることとなる。

【 0 2 6 6 】

なお、スロットマシン 1 では、回転を開始したリールは遊技者による停止操作（リール停止ボタン 2 1 1 a , 2 1 1 b , 2 1 1 c の押下操作）が受け付けられるまで上記の一定の速さで回転を維持し続けるものである。

10

【 0 2 6 7 】

次にステップ S 1 1 0 では、ウェイトタイマをリセットするとともに、次回の始動処理までウェイトタイマをスタートさせ始動処理は終了となる。

【 0 2 6 8 】

[内部抽選確率]

上記のとおり、スロットマシン 1 では、内部抽選の結果（抽出乱数値の照合の結果）が当該ゲームで該当する当選役（以下では、該当当選役をいう）として許容される。これが、所定の当選役に当選となる、ということである。ここで該当当選役が許容された（すなわち、該当当選役図柄を揃えることが許容された）当該ゲームの結果（内部抽選の結果）は、内部抽選フラグ（前述した「成立フラグ」に該当する）という内部抽選の結果を示す情報コマンドとして以降の処理（リール停止処理、判定処理、払出処理等）に反映されることになる。

20

【 0 2 6 9 】

スロットマシン 1 では、乱数抽出を行う際の乱数値の範囲（これを抽出範囲という）を予め決めておくものである。この抽出範囲は、例えば、0 から 1 6 3 8 3 までの整数値（つまり、 $2^{14} = 16384$ 個の乱数）と決めることができる。なお、スロットマシン 1 では、抽出範囲の乱数値を 0 から 1 6 3 8 3 まで（ $2^{14} = 16384$ 個の乱数値）としているが、0 から 3 2 7 6 7 まで（ $2^{15} = 32768$ 個の乱数値）や、0 から 6 5 5 3 5 まで（ $2^{16} = 65536$ 個の乱数値）をとるものとしてもよい。乱数の抽出範囲を拡大すると、その分だけ抽出可能な乱数値の範囲（いわゆる分母）が大きくなるので特定の乱数値が偏って抽出されるといった事象が起こりにくくなる。

30

【 0 2 7 0 】

上記の抽出範囲内においては、さらにそれぞれの当選役に対応する乱数値が予め割り当てられている。例えば、抽出範囲（0 から 1 6 3 8 3）内の乱数値のうち、BB に対応する乱数値を「1」とすれば、抽出乱数値が「1」となった場合に、内部抽選の結果は「BB に当選した」ということになり、BB の内部抽選フラグ（成立フラグ、この場合は前述の当選フラグともいう）が当該ゲームでの情報コマンドとして処理されることになる。また、これを利用すると、抽出範囲及び BB に対応する乱数値から、BB の当選確率（BB が内部抽選の結果として選出される確率、抽選確率）を算出することができる。上記の例（BB）でいえば、

40

{ BB に対応する乱数値の総個数 / 抽出範囲内の乱数値の総個数 }

が、 $1 / 16384$ となり、BB の当選確率は $1 / 16384$ であるということになる。

【 0 2 7 1 】

このように全ての当選役にはそれぞれ対応する乱数値が決められており、これらの乱数値は、それぞれの当選役に対応する当たり値と呼ばれる。上記の例（BB）では、抽出範囲内の乱数値「1」が BB に対応する当たり値ということになる。また、当たり値が複数存在する場合、例えば、BB の当たり値を抽出範囲内の連続する乱数値「1」、「2」、「3」、「4」とすれば、BB の当たり値の範囲は乱数値「1」から「4」までとなる。そして、抽出乱数値が乱数値「1」から「4」までのいずれかに該当すると判定される（照合される）と、内部抽選の結果として「BB に当選した」ということになる。

50

【0272】

このことから全ての当選役はその当たり値の範囲が決められ、内部抽選で抽出乱数値がいずれかの当選役の当たり値の範囲に該当するか否かが判定されることになる。このとき、抽出乱数値がいずれの当選役の当たり値の範囲にも該当しない場合は、ハズレ、となる。すなわち、ハズレの当たり値の範囲は、全ての当選役の当たり値の範囲以外ということになる。なお、当たり値は当選許容値とも呼ばれることもある。

【0273】

図31(図31(a)、図31(b)、図31(b))は、スロットマシン1の全ての当選役についての当たり値と内部抽選確率を具体的に示している。なお、これらはそれぞれ、当たり値判定テーブルとして予めROM1112等に格納されているものである。

10

【0274】

図31(a)は、通常状態のゲーム(通常ゲームという)における各当選役及びハズレの当たり値の範囲(乱数値の範囲)を示したものである(通常判定テーブルともいう)。ここで、BB及びRBについては、それぞれBBのみ、あるいはRBのみとなる当たり値の範囲(単独当選当たり値という)と、BB+小役(ベル、チェリー)、RB+小役(ベル、チェリー)となる当たり値の範囲(共有当選当たり値)に分けられている。

【0275】

上記のBB及びRBの単独当選当たり値は、ベルやリプレイ、UNBB等の当たり値と同様に、その該当する当選役1つのみに対応している。すなわち、この図31(a)の例では、

20

抽出乱数値が「1」の場合は、ベルの当たり値に該当する。

抽出乱数値が「7000」の場合は、リプレイの当たり値に該当する。

抽出乱数値が「9400」の場合は、UNBBの当たり値に該当する。

といったことになり、同様に、

抽出乱数値が「9050」の場合は、BBの当たり値に該当する。

抽出乱数値が「9300」の場合は、RBの当たり値に該当する。

というように、1つの抽出乱数値に対して、1つの当選役のみが対応するものである。

【0276】

一方、BB及びRBの共有当選当たり値は、図31(a)の例では、

抽出乱数値が「9200」の場合は、BB、ベルの当たり値に該当する。

抽出乱数値が「9282」の場合は、RB、チェリーの当たり値に該当する。

というように、1つの抽出乱数値に対して、複数(この場合2つ)の当選役が対応するものである。つまり、抽出乱数値が共有当選当たり値に該当する場合、複数の当選役のいずれにも当選したということになる。これは、前述したフラグ処理(図30のステップS107参照)にて、BB及び小役(ベルまたはチェリー)の2つの当選フラグを、あるいはRB及び小役(ベルまたはチェリー)の2つの当選フラグ(内部抽選フラグ)を同時にONにするということである。

30

【0277】

そして、BB及びRBについては、単独当選当たり値及び共有当選当たり値を合計(合算)した当たり値の範囲がBB全体及びRB全体の当たり値ということになり、このことからBB全体及びRB全体の当選確率を算出することができる。

40

【0278】

すなわち、

BB(全体) 234 / 16384 (1 / 70.01)

RB(全体) 36 / 16384 (1 / 455.11)

というように、BB全体の当選確率、RB全体の当選確率が算出される。

【0279】

また、図31(a)では、特に、BB全体の当選確率(1 / 70.01)が、UNBBの当選確率(1 / 85.78)に比べて高くなっている。すなわち、UNBBに比べてBBに若干当選しやすいといえる。

50

【0280】

図31(b)は、BBゲームにおける各当選役及びハズレの当たり値の範囲(乱数値の範囲)を示したものである(BBゲーム判定テーブルともいう)。

【0281】

これによれば、BBゲーム中は、BB及びRB、さらにUNBBの抽選も行われなくなる。また共有当選当たり値に該当する場合には、それぞれ小役のみに該当(小役のみに当選)したものと、小役の内部抽選フラグのみONとする。そのことを示すために、図31(b)では便宜的に共有当選当たり値の一方であるBB及びRBに取り消し線を付している(次に説明する図31(c)についても同様である)。なお、RBゲームにおける各当選役及びハズレの当たり値の範囲(乱数値の範囲)についても、これと同じものとしている。

10

【0282】

また、BBゲーム中は、このときのみ有効となる(当たり値が存在することになる)BBゲーム専用役の当たり値が抽出範囲の大半以上を占めている(当たり値の総数9370個)。従って、BBゲーム中は、約2回に1回以上はBBゲーム専用役に当選することが多いといえる。また、BBゲーム専用役の当たり値が増加した代わりに、ハズレに該当する当たり値は大幅に減少(当たり値の総数1個)している。このため、BBゲーム中は、極めてハズレとなる可能性が低いということもいえる。

【0283】

図31(c)は、UNBBゲームにおける各当選役及びハズレの当たり値の範囲(乱数値の範囲)を示したものである(UNBBゲーム判定テーブルともいう)。

20

【0284】

これによれば、UNBBゲーム中は、BB及びUNBBの抽選は行われなくなる。ここで、上記の図31(a)で説明したBBゲーム中との違いは、UNBBゲーム中は、RBについての抽選は行うということである。これは、RBの当選もUNBBゲームの終了条件の一つとするためである。また、ボーナス専用役に当たり値は存在せず、その代わりにCBの当たり値を通常ゲーム等に比べて大幅に増加させている(CBの当選確率、1/2.29)。このため、UNBBゲーム中はCB、ベル、ハズレにほぼ同程度で当選する可能性が高いといえる。

【0285】

また、図31(c)で示したUNBBゲームにおける当たり値の範囲は、CBゲームにおいても用いる(適用する)ものとする。このようにすると、UNBBゲーム中にCBに当選した場合、さらに次のゲーム時にもCBに当選する可能性が高いといえる。そしてさらにその次のゲーム(当該ゲームからみて、次々回のゲーム)においてもCBに当選する可能性が高い、というように数ゲーム(あるいは数十ゲーム)くらい延々とCBに当選し続けていく可能性も低いとはいえないことになる。なお、CBゲームについては、チェリー、ベルはいずれも揃えられるものとなるので、図31(c)のCBの抽選確率のみ適用されるものとなる。従って、前述したとおり、CBが高確率で抽選されることになる。

30

【0286】

以上のことから、UNBBゲーム中はBBの抽選が行われなため、見掛け上はハマリ状態(通常ゲームでBBに当選しないゲームが続いている状態)と同様の遊技状態となるが、実際にはUNBBゲーム中が真のハマリ状態(BBに当選する可能性がゼロである)ということになる。しかし、このような遊技者から見れば不利な遊技状態であっても、CBに当選しやすくなるため、CBゲームを複数回続くといったことも可能となる。従って、ハマリ状態ということをあまり意識せずにゲームをこなしていくことができる。

40

【0287】

上述のことから、「通常遊技状態」(図31(a)参照)とは、図柄表示窓401内の有効表示位置に表示される所定の当選態様に対応する当選役として、上述の「特別当選役」(すなわち、BB)および「特定当選役」(すなわち、UNBB)を含めて内部抽選を行う遊技態様である。また、「通常遊技状態」(図31(a)参照)は、上述の「BB遊

50

技状態」よりも遊技者に不利な遊技態様である。

【0288】

具体的には、「通常遊技状態」（図31(a)参照）では、「BB遊技状態」よりもハズレに当選する確率が高い（逆に言えば、他の当選役に当選する確率が低い）ため、所定期間に投入されるメダル総数に対して払出されるメダル総数の割合が低い。そのため、「通常遊技状態」は、メダルの払出が集中あるいは連続して与えられる期待感が小さい、遊技者に不利な遊技態様といえる。一方で、「通常遊技状態」は、「BB遊技状態」および「UNBB遊技状態」とは異なり、BB遊技状態に移行する「特別当選役」またはUNBB遊技状態に移行する「特定当選役」に当選する可能性を有している。

【0289】

また、上述のように「BB遊技状態」および「UNBB遊技状態」は、図柄表示窓401内の有効表示位置に表示される所定の当選態様に対応する当選役として、上述の「特別当選役」（BB）および「特定当選役」（UNBB）を除外して内部抽選を行う遊技態様である。なお、「特別遊技状態」および「特定遊技状態」は、所定条件（例えば、特別または特定の当選態様が表示されること）が成立すると内部的な条件装置の作動により「通常遊技状態」に代えて実行され、特定条件（例えば、所定枚数のメダルが払い出されること）の成立によって終了されて「通常遊技状態」に戻るよう制御される条件遊技である。

【0290】

すなわち、「BB遊技状態」（図31(b)参照）は、所定のゲーム期間（例えば、255枚のメダルが払い出されるまでの期間）にわたって、図柄表示窓401内の有効表示位置に所定の当選態様（BBゲーム専用役）がほぼ毎ゲーム表示されることで、当該ゲーム期間中に遊技媒体（メダル）が集中して付与される遊技態様である。

【0291】

具体的には、「BB遊技状態」は、「通常遊技状態」よりもハズレに当選する確率が低く、かつ、BBゲーム専用役に当選する確率が高いため、所定期間に投入されるメダル総数に対して払出されるメダル総数の割合が高い。そのため、「BB遊技状態」は、「通常遊技状態」と比べてメダルの払出が集中あるいは連続して与えられる、遊技者に有利な遊技態様である。

【0292】

一方、「UNBB遊技状態」（図31(c)参照）は、上述の所定のゲーム期間（つまり、BB遊技状態で255枚のメダルが払い出されるまでの期間）よりも少なくとも2倍以上長い特定ゲーム期間（例えば、UNBB遊技状態で255枚のメダルが払い出されるまでの期間）が実行される。そして、この特定ゲーム期間中に付与される遊技媒体（メダル）の総量（ここでは、255枚）が、上述の所定のゲーム期間に付与される遊技媒体（メダル）の総量（ここでは、255枚）と同程度（必ずしも同数でなくてもよい、ここでは多くとも10数枚程度の差があってもよい）となる遊技態様である。さらに、この「UNBB遊技状態」では、図柄表示窓401内の有効表示位置に特別（特定）の当選態様が表示されたにも拘らず、この特定ゲーム期間が終了するまで、上述の「特別当選役」および「特定当選役」を含む内部抽選の実行が遅延されることになる。

【0293】

具体的には、「UNBB遊技状態」は、「BB遊技状態」よりもハズレに当選する確率が高いため、所定期間に投入されるメダル総数に対して払出されるメダル総数の割合が低い。そのため、「UNBB遊技状態」は、条件装置が作動する条件遊技であるのにも拘らず、「通常遊技状態」と同様にメダルの払出が集中あるいは連続して与えられる期待感が小さい、遊技者に不利な遊技態様である。

【0294】

なお、「特別（特定）の当選態様が表示されたにも拘らず」とは、例えば、「通常遊技状態」で特定の当選態様（ここでは、「リベル図柄 - ベル図柄 - リプレイ図柄」）が表示されると条件遊技として「UNBB遊技状態」が実行される一方、「UNBB遊技状態

10

20

30

40

50

」では当該特定の当選態様が表示されても「UNBB遊技状態」は実行されないことを意味する。

【0295】

さらに、「UNBB遊技状態」は、当選役としての所謂「ゼロ枚役」(CB)に対応する当選態様が高い頻度で表示されて、特定の当選態様が表示されたにも拘らず、遊技媒体(メダル)が集中して付与されることのない遊技態様である。この場合、当選役としての所謂「ゼロ枚役」(CB)に対応する当選態様が表示されても、メダルの付与が行われない。即ち、「ゼロ枚役」(CB)とは、メダルの付与が行われない当選役のことである(ゼロ枚のメダルが付与される当選役ということもできる)。従って、次ゲーム以降においてゲームの開始操作を行うためにメダルの投入を行うことによって、メダルが増加するどころか却って減少してしまうことになる。しかも、この「UNBB遊技状態」は、「BB遊技状態」における所定のゲーム期間よりも長いゲーム期間にわたって実行されるので、その間、内部抽選による抽選にて特別当選役に当選することがなく、特別当選役を含む内部抽選が行われることが遅延することになる(即ち、「BB遊技状態」の実行も遅延する)。

10

【0296】

ところで、「UNBB遊技状態」では、「BB遊技状態」とは異なり、「通常遊技状態」とほぼ同様の遊技演出等が実行される。すなわち、「通常遊技状態」が実行されている状態と、「UNBB遊技状態」が実行されている状態とでは、外観上は相互に酷似した態様で遊技の進行が制御される。そのため、「UNBB遊技状態」では、内部的には「UNBB遊技状態」が実行されているのにも拘らず、遊技者からすれば「通常遊技状態」との違いを判別するのが困難である。一方で、「UNBB遊技状態」は、「特別(特定)当選役」の内部抽選を行わないという条件遊技に固有の特徴を利用して、さらなる「BB遊技状態」または「UNBB状態」が連続して発生しうる状態を遅延させるという特徴を有する。これにより、従来の「通常遊技状態」と「BB遊技状態」という遊技態様に、遊技者に不利な条件遊技としての「UNBB遊技状態」を加えることで、遊技者からすれば、「特別(特定)当選役」に当選する通常状態と、「特別(特定)当選役」に当選しない通常状態が存在してみえるように擬制して、新規の遊技性を実現している。

20

【0297】

なお、スロットマシン1には複数の設定値(設定値1から4までの4段階)を設けている(それぞれ図示はしない)。そして、それぞれの設定値では内部抽選確率に格差(段階的な差、極端な差など)がつけられている。この設定値は、設定値1<設定値2<設定値3<設定値4、というように設定値が高くなるほど当選役(特にBB、RB等)の内部抽選確率が優遇されるようになっている。例えば、設定値1に比べると設定値4ではBBの当選確率が高く決められているのでBBに当選する可能性が高いといったようなことである。このように段階的な設定値を設けることにより、設定値ごとに特徴を持たせて遊技者が設定値の推測の際の手掛かりとしたり、ホール等の経営に合わせた設定値にてスロットマシン1の運用をしたり、といったことが可能となる。また、上記の図31(a)から(c)は設定値4に相当する内部抽選確率を示したものである。

30

【0298】

[リール停止処理](可動表示体停止制御手段)

始動処理が終了すると、一定速度で回転を続けているリールを停止させるための操作(停止操作、つまりリール停止ボタン211a, 211b, 211cの押下操作)待ちの状態となる。図32では、一例として「テーブル方式」によるリール停止処理の内容を示している。以下では、リール停止制御の処理の流れを説明する。

40

【0299】

リール停止処理では、まずステップS201で、当該ゲームでの内部抽選の結果を示す内部抽選フラグにしたがってリール停止制御テーブルを選択する。このリール停止制御テーブルは予め全ての内部抽選フラグについてパターンが用意されており、これらは読み出し専用のテーブルデータとしてメイン基板409のROM1112に格納されている。

50

【0300】

上記のステップS201にて内部抽選フラグに基づいてリール停止制御テーブルが選択された状態になると、各リール停止ボタン211a, 211b, 211cの押下操作が受け付けられるまで待ち受け状態となる(ステップS202, S210, S217)。これらの待ち受け状態で、左リール301a、中リール301b、右リール301cの各リールがすでに停止しているか否か、あるいは第1リール停止フラグがONとなっていない状態($F = 0$ 、つまりOFFの状態)であるか否かを判定するとともに、合わせてリール停止ボタン211a, 211b, 211cのいずれかが押下されたかについても判定する。全てのリール停止ボタン211a, 211b, 211cの押下操作が受け付けられるまでは、ステップS209の判定が満たされず、ステップS202以降の処理を繰り返す。

10

【0301】

ここで、リール停止ボタン211a, 211b, 211cの押下操作の受け付けられた順番(停止操作手順)を、それぞれ「順押し」、「逆押し」、「中押し」と呼ばれる停止操作手順(または押し順ともいう)に分ける。

【0302】

上記の「順押し」の停止操作手順とは、左リール301aを第1番目に停止させる操作手順(つまり、左リール停止ボタン211aを第1番目に押下操作する手順)のことをいい、第2番目以降に停止させるリールの操作順番より、

(左リール 中リール 右リール)、

あるいは、

(左リール 右リール 中リール)となる2つの停止操作手順にさらに分けられる。

これら2つをまとめて「順押し」と呼ぶ。なお、後者の停止操作手順は特に「順はさみ押し」とも呼ばれる場合もある。

20

【0303】

上記の「逆押し」の停止操作手順とは、「順押し」と反対に右リール301cを第1番目に停止させる操作手順(つまり、右リール停止ボタン211cを第1番目に押下操作する手順)のことをいい、第2番目以降に停止させるリールの操作順番より、

(右リール 中リール 左リール)、

あるいは、

(右リール 左リール 中リール)となる2つの停止操作手順にさらに分けられる。

これら2つをまとめて「逆押し」と呼ぶ。なお、後者の停止操作手順は特に「逆はさみ押し」とも呼ばれる場合もある。

30

【0304】

上記の「中押し」の停止操作手順とは、中リール301bを第1番目に停止させる操作手順(つまり、中リール停止ボタン211bを第1番目に押下操作する手順)のことをいい、第2番目以降に停止させるリールの操作順番より、

(中リール 左リール 右リール)、

あるいは、

(中リール 右リール 左リール)となる2つの停止操作手順にさらに分けられる。

これら2つをまとめて「中押し」と呼ぶ。

40

【0305】

ステップS202では、左リール301aが停止状態となったことを示すフラグ(左リール停止フラグLF)がOFF($LF = 0$)であり、なおかつ、左リール停止ボタン211aの押下操作が受け付けられたかを判定する。ステップS201で、リール停止ボタン211a, 211b, 211cの押下操作の待ち受け状態から「順押し」の停止操作手順に沿って最初(第1番目)に左リール停止ボタン211aが押下されたとすると、ステップS202の判定が満たされ、ステップS203に移る。

【0306】

ステップS203では、第1リール停止フラグがOFF($F = 0$)であるか判定する。ここでいう「第1リール」とは第1番目に停止操作が受け付けられる、あるいは第1番目

50

に停止するリールのことをいう。この例（「順押し」）では、左リール301aの停止操作が第1番目に受け付けられるので、第1リール停止フラグがOFFの状態（ $F = 0$ ）となっている。従って、ステップS203の判定は満たされ、次のステップS204に移る。

【0307】

次のステップS204では、左リール301aについて第1リール停止処理が行われる。この第1リール停止処理では、内部抽選フラグに対応するリール停止制御テーブルに基づいて内部抽選フラグに対応する当選役図柄の停止位置の制御を実行する。

【0308】

ステップS206では、残りの中リール301b、右リール301cのリール停止制御テーブルを決定する。前述のとおり、スロットマシン1の有効ラインは右下がりラインと下段ラインの2ラインのみであるため、この時点で残りのリール（中リール301b、右リール301c）の停止制御テーブルは1つに決定することができる。つまり、第1停止リール（この場合は左リール301a）の図柄表示窓401内の図柄（これを停止目と呼ぶ、以下同様）のうち特に上段位置または下段位置の図柄が当選役図柄となる可能性のある図柄であった場合、その該当図柄を基準とした有効ライン上に残りのリール（中リール301b、右リール301c）の該当当選役図柄を揃えることの可能なリール停止制御テーブルを選択することになる。これにより、BB図柄、RB図柄以外の当選役図柄については目押しの必要なく揃えることができることになる。

【0309】

ステップS207では、第1リール停止フラグをON（ $F = 1$ ）として、次のステップS208に移る。

【0310】

次いでステップS208では、左リール停止フラグLFをON（ $LF = 1$ ）として、ステップS209に移る。

【0311】

そして、ステップS209では、全てのリール301a、301b、301cが停止状態となったかを判定する。この例では、まだ左リール停止フラグLFがONとなっただけであり、中リール301b及び右リール301cはまだ回転中であることから、この判定が満たされず、ステップS202に戻り以降の処理を繰り返し実行する。

【0312】

そして、再びステップS202以降の処理が実行される場合、すでに左リール301aは停止状態となっているのでステップS202の判定は満たされず、ステップS210に移る。

【0313】

ステップS210では、中リール301bが停止状態となったことを示すフラグ（中リール停止フラグMF）がOFF（ $MF = 0$ ）であり、なおかつ、中リール停止ボタン211bの押下操作が受け付けられたかを判定する。ここでは「順押し」の停止操作手順に沿うため、中リール停止ボタン211bの押下操作が受け付けられることとなる。従って、ステップS210の判定が満たされ、次のステップS211に移る。

【0314】

ステップS211では、上記のステップS203と同様に第1リール停止フラグがOFF（ $F = 0$ ）であるか判定する。そして、この時点ではすでに第1リール停止フラグはON（ $F = 1$ ）となっているため、この判定が満たされず、ステップS213に移る。

【0315】

ステップS213では、中リール停止処理として、内部抽選フラグに対応するリール制御テーブル（この場合は上記のステップS206で決定したリール停止制御テーブル）に基づいて該当当選役図柄の停止位置の制御を実行する。そして、このとき中リール301bは第2番目に停止するリール（第2リール）となり、ステップS212、S214、S215は全て迂回され、ステップS216に移り、中リール停止フラグMFをON（MF

10

20

30

40

50

= 1)としてステップS 2 0 9に移る。

【0316】

そして、再度ステップS 2 0 9では、左リール3 0 1 a及び中リール3 0 1 bが停止状態となっただけであり、まだ右リール3 0 1 cは回転中で停止状態(右リール停止フラグRFがOFFとなっている)となっていないので、この判定が満たされず、ステップS 2 0 2に戻り、再度以降の処理を繰り返し実行する。

【0317】

さらに、3度目のステップS 2 0 2以降の処理では、先ずステップS 2 1 7で右リール停止フラグMFがOFF(MF=0)であり、なおかつ、右リール停止ボタン2 1 1 cの押下操作が受け付けられたかを判定していくことになるが、以降のステップS 2 1 8, S 2 2 0等の処理は、上記のステップS 2 1 0以降の処理(ステップS 2 1 1, S 2 1 3)と同様であるため詳細な説明は省略する。

【0318】

そして、ステップS 2 2 3にて、右リール停止フラグRFをON(MF=1)として、ステップS 2 0 9に移る。

【0319】

最後にステップS 2 0 9では、この時点において、全てのリール3 0 1 a, 3 0 1 b, 3 0 1 cが停止状態となっていることから、この判定が満たされ、リール停止処理が終了する。

【0320】

なお、「中押し」の停止操作手順の場合も上記と同様の説明ができるため詳細は省略する。ただし、「逆押し」の停止操作手順の場合は上記の説明と一部異なる点があるため、以下に説明する。

【0321】

「逆押し」の停止操作手順で、上記の「順押し」あるいは「中押し」の停止操作手順と異なる点は、ステップS 2 2 1(第1リール停止処理の後に残りのリール停止制御テーブルの決定)についてである。すなわち、「逆押し」の停止操作手順では、右リール3 0 1 cのみが停止状態となり、なおかつ、右リール3 0 1 cの停止目のうち、下段位置にいずれかの当選役図柄があった場合、まだ2つの有効ラインのいずれにも該当当選役図柄を揃えることが可能である。従って、ステップS 2 2 1の段階では、いずれの有効ラインにも該当当選役図柄を揃えることのできるリール停止制御テーブルを複数用意しておき、いずれかを選び出すものとすればよい。

【0322】

[リール停止制御]

さらに、上記のリール停止処理では、成立フラグに対応した当選役図柄(該当当選役図柄)を極力図柄表示窓4 0 1内に引き込むリール停止制御を行う(いわゆる、引き込み制御といわれる)。具体的には、遊技者によるリール停止操作が受け付けられた時点で、図柄表示窓4 0 1内に表示させることが可能な範囲(該当当選役図柄を引き込むことが可能な範囲、例えば、図柄4個分)を予め決めておき、その範囲内に該当当選役図柄がある場合、これを図柄表示窓4 0 1内に引き込んでリールを停止させる制御を実行する。なお、ここでいう「引き込むことが可能な範囲」とは、リールの停止操作が受け付けられてから当該リールが停止するまでに、リールの回転方向にみて移動が可能な図柄の最大数のことをいう。例えば、引き込み可能な範囲を最大図柄4個分とすれば、停止操作が受け付けられてからさらに図柄4個分までリールの回転移動が可能となる。

【0323】

従って、上記のリール停止制御によれば、リールの停止操作が受け付けられた時点で、図柄表示窓4 0 1内に該当当選役図柄がなかったとしても、引き込み制御を行うことによって、リールが完全に停止状態となるまでに該当当選役図柄が引き込み可能な範囲内にあれば、その該当当選役図柄を図柄表示窓4 0 1内にまで移動させたいうで停止させることが可能となる。この引き込み制御を行うことにより、遊技者は該当当選役図柄の目押しの

10

20

30

40

50

タイミングが多少早かったとしても、引き込み可能範囲内に当該当選役図柄があれば、その当該当選役図柄を図柄表示窓 4 0 1 内に引き込んで停止させることができる。従って、当該当選役図柄の取りこぼしを回避することが可能となる。

【0324】

スロットマシン 1 では、BB 及び RB 以外の当選役が成立フラグとなる場合には、遊技者の目押しを必要とせずに必ず該当当選役図柄を揃えることができる（前述の図 2 4 参照）。これは、ベル、リプレイ、UNBB については、対応するそれぞれの当選役図柄が最大で 4 個分の図柄おきに配置されているからである。

【0325】

また、チェリーについては、判定の対象となるのは、右リール 3 0 1 c のチェリー図柄であり、これも最大で 4 個分の図柄おきに配置されているため、目押しを必要とせずにチェリー図柄を揃えることができる。同様のことは星図柄にもいえるため、CB についても目押しを必要とせずに当該当選役図柄を揃えることができる。

10

【0326】

さらに、チェリーの場合、前述したとおり、左リール 3 0 1 a にもチェリー図柄が表示されている必要がある。これは遊技者向けの配当表では「チェリー図柄 - ANY - ANY」としているため、左リール 3 0 1 a の図柄表示窓 4 0 1 内の上段位置あるいは下段位置のいずれかに表示（停止）させる必要があるためである。ここで、前述の図 2 4 の図柄配列を見ると、左リール 3 0 1 a 上では、チェリー図柄からチェリー図柄までのあいだに他の図柄が 6 個分配置されている。

20

【0327】

例えば、配列番号 1 2 番（以下では、単に 番という）の赤 7 図柄あるいは 1 1 番のハート図柄を図柄表示窓 4 0 1 内の下段位置付近に目押しした場合、そのまま停止すると「リベル図柄（10 番） ハート図柄（11 番） 赤 7 図柄（12 番）」と図柄表示窓 4 0 1 内の上段位置から下段位置に停止することになる。しかし、上記引き込み制御により最大 4 個の図柄分だけ移動可能とすると、1 1 番のハート図柄から 8 番の青 7 図柄までリール回転方向に移動して停止させることができる。この結果、図柄表示窓 4 0 1 内には「チェリー図柄（6 番） リベル図柄（7 番） 青 7 図柄（8 番）」となり、チェリー図柄を上段位置に停止させることができる。

【0328】

このように、左リール 3 0 1 a では、リールのどの位置で停止操作が受け付けられても、必ずチェリー図柄を上段位置あるいは下段位置のいずれかに引き込んで停止させることができる。従って、右リール 3 0 1 c の下段位置にチェリー図柄が停止する場合には、左リール 3 0 1 a にもチェリー図柄が上段位置あるいは下段位置に必ず停止することになり、遊技者の意識を左リール 3 0 1 a のチェリー図柄にむけることができる。つまり、右リール 3 0 1 c のチェリー図柄についてはほとんど意識させることがない。

30

【0329】

また、共有当選当たり値の当選役の場合は、BB 図柄（RB 図柄）を優先的に引き込むものとしている。ただし、BB 図柄（RB 図柄）は目押しが必要な図柄であるため、BB 図柄（RB 図柄）が引き込み不可能なとき（引き込み可能範囲にない）には他方の当選役図柄を引き込むものとする。そして、既に説明したとおり、このとき他方の当選役図柄は取りこぼすことなく揃えることが可能となる。従って、共有当選当たり値の当選役に該当する場合には、BB 図柄または他方の当選役（小役）図柄のいずれかを必ず揃えることができる。

40

【0330】

さらに、CB の場合には、次回の CB ゲームにおいて、CB > チェリー > ベルという優先順位で引き込み制御を行うものとしている。

【0331】

以上のことから、スロットマシン 1 では、BB 図柄及び RB 図柄以外の当選役図柄については、目押しを必要とせずに揃えることができる。つまり、BB 及び RB 以外の当選役

50

については「取りこぼし」を生じることがないということになる。従って、目押しの技量の差により、遊技者ごとに利益の差が大きくなる（メダルの獲得枚数に大幅な差が生じることなど）ことを極力解消することができる。

【0332】

また、右リール301cの停止図柄のみで判定を行う当選役（チェリー、CB）があっても、配当表等の記載により、「順押し」でゲームを進めていっても遊技者に違和感を持たせることがない。従って、遊技者は一般的な停止操作手順（「順押し」）でスムーズにゲームを進めていくことができる。

【0333】

以上がテーブル方式によるリール停止処理の一例である。これとは別にコントロール方式によるリール停止処理があるが、これについても公知の処理を適用可能であるため、ここでは具体的な説明を省略する。また、本実施形態においてコントロール方式またはテーブル方式のいずれのリール停止処理を実行してもよく、どの方式を採用するかは制御プログラムを構築するにあたって適宜決定すればよい。

【0334】

[判定処理]（当選役図柄表示判定手段）

リール停止処理が終了すると、図柄表示窓401内にていずれかの有効ライン上に当選役図柄が揃っているか（いずれかの当選役に該当する図柄の組み合わせ態様が表示されているか）否かについて判定を行う。図33では、この判定処理の内容を具体的に説明する。

【0335】

リール停止処理により全てのリール301a, 301b, 301cが停止した状態となると、まずステップS301では、図柄表示窓401内の停止目の態様から、いずれかの有効ライン上に当選役図柄が揃っているか（当選役に対応する図柄の組み合わせ態様が表示されているか）否かを判定する。なお、特に全てのリールが停止状態となった場合の停止目のことは出目と呼ばれることもある。

【0336】

ステップS301にて、いずれかの有効ライン上に当選役図柄が揃っている場合には、この判定が満たされ、揃っている当選役図柄に応じて以下のステップS302, S305, S308, S312, S316, S318のいずれかに移る。

【0337】

ステップS302では、BB図柄が揃っているかを判定する。いずれかの有効ライン上にBB図柄が揃っている場合（「赤7図柄 - 赤7図柄 - 赤7図柄」）、この判定が満たされ、次のステップS303に移る。

【0338】

ステップS303では、BB図柄が揃ったことを知らせる祝福効果音コマンドをサブ基板449に送信する。この祝福効果音コマンドによりサブ制御基板449は、スピーカ510等から祝福効果音を出力する（効果音を発生させる）。なお、祝福効果音には、ファンファーレやBBを知らせるメッセージ等も含まれる。

【0339】

次のステップS304では、BBゲーム遊技処理を実行する。ここでは、BBゲームとして、メダルの獲得が容易な複数回にわたるゲームが集中して行われることになる。なお、BBゲーム遊技処理の詳細な説明は後述する。

【0340】

ステップS305では、RB図柄が揃っているかを判定する。いずれかの有効ライン上にRB図柄が揃っている場合（「白7図柄 - 赤7図柄 - 赤7図柄」）、この判定が満たされ、次のステップS306に移る。

【0341】

ステップS306では、RB図柄が揃ったことを知らせる祝福効果音コマンドをサブ基板449に送信する。この祝福効果音コマンドによりサブ制御基板449は、スピーカ5

10

20

30

40

50

10等から祝福効果音を出力する（効果音を発生させる）。なお、祝福効果音には、ファンファーレやRBを知らせるメッセージ等も含まれる。さらに、このときの祝福効果音はBB図柄が揃った際の祝福効果音とは異なる効果音として、遊技者の視覚的にも識別しやすいものとしている。

【0342】

次のステップS307では、RBゲーム遊技処理を実行する。ここでは、RBゲームとして、BBゲームに準じたメダルの獲得が容易な複数回（2回）にわたるゲームが集中して行われることになる。なお、RBゲーム遊技処理の詳細な説明についても後述する。

【0343】

ステップS308では、小役図柄が揃っているかを判定する。いずれかの有効ライン上に小役図柄が揃っている場合（「リベル図柄 - ベル図柄 - ベル図柄」または「ANY - ANY - チェリー図柄」）、この判定が満たされ、次のステップS309に移る。

10

【0344】

ステップS309では、揃っている小役図柄に対応する小役の遊技特典として規定枚数のメダルの付与を実行するため、メダル放出装置110にメダル払出コマンドを出力する。さらにこのとき、小役図柄が揃ったことを知らせる払出効果音コマンドをサブ基板449に送信する。

【0345】

次のステップS310では、払出処理として、上記の規定枚数のメダルがメダル放出装置110から払出されるとともに、サブ制御基板449は、スピーカ510等から払出効果音を出力させる。（効果音を発生させる）。なお、この払出効果音はそれぞれの小役に対応する別々の効果音を設けても、同じ効果音としてもよい。

20

【0346】

そして、ステップS311では、このときの内部抽選フラグ（小役の成立フラグ、小役フラグという）をOFFとして処理を終了する。

【0347】

ステップS312では、リプレイ図柄が揃っているかを判定する。いずれかの有効ライン上にリプレイ図柄が揃っている場合（「リベル図柄 - リプレイ図柄 - リプレイ図柄」）、この判定が満たされ、次のステップS313に移る。

【0348】

ステップS313では、リプレイ図柄が揃ったことを知らせる効果音コマンドをサブ基板449に送信する。この祝福効果音コマンドによりサブ制御基板449はスピーカ510等から祝福効果音を出力する（効果音を発生させる）。

30

【0349】

次のステップS314では、リプレイゲーム処理を実行する。このリプレイゲーム処理では、当該ゲームでのベット数と同じベット数（この例ではMAXベット）にて次回のゲームを開始させるためにMAXベットコマンドを例えばRAM1114に一旦記憶させる。このコマンドに基づき、次回のゲームを再遊技として開始させることができる。

【0350】

そして、ステップS315では、このときの内部抽選フラグ（リプレイの成立フラグ、リプレイフラグという）をOFFとして処理を終了する。

40

【0351】

ステップS316では、UNBB図柄が揃っているかを判定する。いずれかの有効ライン上にUNBB図柄が揃っている場合（「リベル図柄 - ベル図柄 - リプレイ図柄」）、この判定が満たされ、次のステップS317に移る。

【0352】

ステップS317では、UNBBゲーム遊技処理を実行する。ここでは、前述のBBゲーム、RBゲームとは異なり、メダルの獲得の容易な複数回にわたるゲームが集中して行われることはなく、メダルの累計の払い出し枚数が規定枚数に到達するまでBBの抽選の行われないゲームが続くことになる。なお、UNBBゲーム遊技処理の詳細な説明につい

50

ても後述する。

【0353】

また、UNBB図柄が揃った場合には、UNBB図柄が揃ったことを知らせる祝福効果音等は一切行わない。これは画像表示体500等による表示も行わない。従って、UNBB図柄が揃ったこと自体、遊技者には秘匿されることとなる。

【0354】

ステップS318では、CB図柄が揃っているかを判定する。いずれかの有効ライン上にCB図柄が揃っている場合(「ANY-ANY-星図柄」)、この判定が満たされ、次のステップS319に移る。

【0355】

ステップS319では、CBゲーム遊技処理を実行する。このCBゲーム処理では、次のゲームにて、次のゲームにてBBとRB、リプレイを除く全ての当選役のいずれに対応する図柄も揃えられるよう上記の内部抽選フラグを全てONとした状態とするCBコマンドを例えばRAM1114に一旦記憶させる。このコマンドに基づき、次のゲームでは、上記ONとなった内部抽選フラグに対応する当選役図柄のいずれを揃えることのできる状態を作り出すことができる。

【0356】

そして、ステップS320では、このときの内部抽選フラグ(CBの成立フラグ、CBフラグという)をOFFにして処理を終了する。

【0357】

また、CB図柄が揃った場合にも、UNBB図柄が揃ったときと同様に、これを知らせる効果音等は一切行わず、また画像表示体500等による表示も行わない。従って、CB図柄が揃ったこと自体、遊技者には秘匿されることとなる。

【0358】

有効ライン上にいずれの当選役図柄も揃っていない場合、上記のステップS302, S305, S308, S312, S316, S318いずれの判定も満たされず、ステップS321に移る。なお、このときの出目がいわゆる「ハズレ目」ということである。

【0359】

ステップS321では、ハズレ処理を実行する。このハズレ処理では、この時点でONとなっている内部抽選フラグを確認し、BB、RB以外の内部抽選フラグをOFFとする。

【0360】

従って、BB、RB以外の内部抽選フラグが成立フラグに該当する場合には、この時点で「取りこぼし」が確定することになる。

【0361】

一方、BB及びRBの内部抽選フラグが成立フラグに該当する場合には、このハズレ処理によってその内部抽選フラグは消滅しない。つまり、BB及びRBの内部抽選フラグは次のゲーム(もしくは次回以降のゲーム)に引き継がれる(または持ち越される)ことになる。従って、BB及びRBについては「取りこぼし」をすることなく、その該当する当選役図柄を揃えることができるまで内部抽選フラグを持ち越すことができる。これは目押しの技量の低い遊技者にとっては、BBやRBといった他の当選役に比べて利益の度合いの高い当選役の「取りこぼし」を心配することなくゲームを行うことができることに加えて、BB図柄(RB図柄)を揃えることができるまで何度も目押しの練習をすることも可能となる。

【0362】

以上のように判定処理では、図柄表示窓401内の出目からいずれかの処理(BBゲーム遊技処理、SBゲーム遊技処理、リプレイゲーム処理、払出処理、ハズレ処理)が行われて処理は終了する。以下では、BBゲーム遊技処理、SBゲーム遊技処理の詳細について説明する。

【0363】

10

20

30

40

50

[B B ゲーム遊技処理]

前述の判定処理において B B 図柄が揃った場合、 B B ゲーム遊技処理にて B B ゲームを開始させる。図 3 4 では、 B B ゲーム遊技処理の詳細について説明する。

【 0 3 6 4 】

ステップ S 4 0 1 では、まず初期化処理として、 O N 状態となっている B B の内部抽選フラグを O F F とする。次いで、各当選役の当たり値を B B ゲーム用の当たり値に変更する。特に図示はしないが、 B B ゲーム用の当たり値テーブル (B B ゲーム用判定テーブルという) に当たり値テーブルを変更する。この B B ゲーム用判定テーブルは B B ゲーム専用役の当たり値を多く保有しており、 B B ゲーム専用役の当選確率を約 1 / 1 . 7 となるよう当選許容値の範囲を決めている。また、他の小役 (ベル、チェリー) の当たり値は変更せず、 B B ゲーム専用役の当たり値はハズレの大部分やリプレイ、 B B に該当する当たり値をこれに該当させるものとする。従って、 B B ゲーム用判定テーブルでは、 B B 及びリプレイに当選することはなく、ハズレとなることも極めて少ないものとなる。

10

【 0 3 6 5 】

このようにすると、 B B ゲームでは、ほとんど毎ゲーム、 B B ゲーム専用役、あるいはベルやチェリーに当選することとなる。また、 B B ゲーム専用役でのメダルの払い出しの規定枚数は 1 5 枚であるため、 B B ゲームでは効率良くメダルを獲得して増加させていくことができる。

【 0 3 6 6 】

また、スロットマシン 1 では、 B B ゲーム中も通常ゲームと同様に 1 回のゲームの掛け数は M A X ベット (3 枚掛け) のみとする。従って、遊技者は通常ゲームと比べて特別な違和感を覚えることなくゲームを行うことができる。

20

【 0 3 6 7 】

次のステップ S 4 0 2 では、前述した始動処理を実行する。次いでステップ S 4 0 3 では、前述したリール停止処理を実行する。これら始動処理及びリール停止処理の内容は既に説明したものと同一であるため詳細な説明は省略する。

【 0 3 6 8 】

ステップ S 4 0 4 では、図柄表示窓 4 0 1 内の出目の態様から、いずれかの有効ライン上に当選役図柄が揃っているか (当選役に対応する図柄の組み合わせ態様が表示されているか) を確認する。

30

【 0 3 6 9 】

そして、ステップ S 4 0 5 では、 B B ゲーム数カウンタを 1 つだけカウントアップする。また、この B B ゲーム数 (B B ゲーム中の累計ゲーム回数) は、画像表示体 5 0 0 に表示させる。なお、ゲーム数を表示するための L E D 等を新たに設けてこれに表示させるものとしてもよい。

【 0 3 7 0 】

次にステップ S 4 0 6 では、 B B ゲーム専用役図柄または小役図柄 (ベル図柄、チェリー図柄) が揃っているか否かを判定する。これらのいずれかの当選役図柄が揃っている場合、この判定が満たされ、次のステップ S 4 0 7 に移る。

【 0 3 7 1 】

ステップ S 4 0 7 では、規定枚数のメダルの払出コマンドをメダル放出装置 1 1 0 に出力するとともに、メダル払出効果音コマンドをサブ基板 4 4 9 に送信する。

40

【 0 3 7 2 】

そして、ステップ S 4 0 8 では、払出処理として、上記の規定枚数のメダルがメダル放出装置 1 1 0 から払出されるとともに、サブ制御基板 4 4 9 は、スピーカ 5 1 0 等から払出効果音を出力させる (効果音を発生させる) 。

【 0 3 7 3 】

ステップ S 4 0 9 では、上記ステップ S 4 0 8 で払い出したメダルの枚数分だけ累計払出カウンタをカウントアップして、次のステップ S 4 1 0 に移る。また、上記のステップ S 4 0 6 の判定が満たされない場合 (B B ゲーム専用役図柄または小役図柄のいずれも揃

50

っていない場合)もステップS 4 1 0に移る。そして、累計払出枚数についても、画像表示体5 0 0にて表示させる。なお、累計払出枚数を表示するためのLED等を新たに設けてこれに表示させるものとしてもよい。

【0 3 7 4】

次にステップS 4 1 0では、このときの内部抽選フラグ(成立フラグ)をOFFにして、次のステップS 4 1 1に移る。

【0 3 7 5】

ステップS 4 1 1では、BBゲームの終了判定を実行する。この終了判定では、BBゲームそのものを終了すべきか否かを判定する。この判定が満たされるまでは、ステップS 4 0 2に戻り、以降の処理を繰り返す。

10

【0 3 7 6】

上記のステップS 4 1 1の終了判定が満たされる条件(BBゲーム終了条件)は、規定枚数(例えば、2 5 5枚)を超えるメダルの払出し(累計払出し枚数が2 5 5枚を超えること)があった場合となる。なお、これ以外に規定回数のゲームを終了した場合を終了判定が満たされる条件としてもよい。

【0 3 7 7】

BBゲームにて、メダルの累計払出枚数が2 5 5枚を超えた場合、ステップS 4 1 1の終了判定が満たされ、次のステップS 4 1 2に移る。

【0 3 7 8】

最後にステップS 4 1 2では、終了処理として、各当選役の当たり値をBBゲーム用判定テーブルから元の当たり値テーブルに戻してBBゲーム遊技処理は終了となる。

20

【0 3 7 9】

なお、BBゲーム中のみ、通常ゲームとベット数を変えて行うものとしてもよい。これにより、遊技者は、通常ゲームとは明らかに異なるゲーム(BBゲーム)であることを明確に認識することができる。

【0 3 8 0】

[RBゲーム遊技処理]

次に図3 5では、RBゲーム遊技処理の詳細について説明する。

【0 3 8 1】

ステップS 5 0 1では、まず初期化処理として、ON状態となっているRBの内部抽選フラグをOFFとする。次いで、各当選役の当たり値をRBゲーム用の当たり値に変更する。特に図示はしないが、RBゲーム用の当たり値テーブル(RBゲーム用判定テーブルという)に当たり値テーブルを変更する。このRBゲーム用判定テーブルとしては前述のBBゲーム用判定テーブルを兼用する。なお、メイン基板4 0 9(ROM 1 1 1 2等)の負荷を圧迫しない程度であれば、RBゲーム用判定テーブルを別に設けるものとしてもよい。

30

【0 3 8 2】

従って、RBゲームでも、BBゲーム専用役、あるいはベルやチェリーに当選する可能性が高いこととなる。

【0 3 8 3】

また、RBゲーム中も通常ゲームと同様に1回のゲームの掛け数はMAXベット(3枚掛け)のみとする。従って、遊技者は通常ゲームと比べて特別な違和感を覚えることなくゲームを行うことができる。

40

【0 3 8 4】

次のステップS 5 0 2では、前述した始動処理を実行する。次いでステップS 5 0 3では、前述したリール停止処理を実行する。これら始動処理及びリール停止処理の内容は既に説明したものと同一であるため詳細な説明は省略する。

【0 3 8 5】

ステップS 5 0 4では、図柄表示窓4 0 1内の出目の態様から、いずれかの有効ライン上に当選役図柄が揃っているか(当選役に対応する図柄の組み合わせ態様が表示されてい

50

るか)を確認する。

【0386】

そして、ステップS505では、RBゲーム数カウンタを1つだけカウントアップする。また、このRBゲーム数(RBゲーム中の累計ゲーム回数)は、画像表示体500に表示させる。なお、ゲーム数を表示するためのLED等を新たに設けてこれに表示させるものとしてもよい。

【0387】

次にステップS506では、BBゲーム専用役図柄または小役図柄(ベル図柄、チェリー図柄)が揃っているか否かを判定する。これらのいずれかの当選役図柄が揃っている場合、この判定が満たされ、次のステップS507に移る。

【0388】

ステップS507では、規定枚数のメダルの払出コマンドをメダル放出装置110に出力するとともに、メダル払出効果音コマンドをサブ基板449に送信する。

【0389】

そして、ステップS508では、払出処理として、上記の規定枚数のメダルがメダル放出装置110から払出されるとともに、サブ制御基板449は、スピーカ510等から払出効果音を出力させる(効果音を発生させる)。

【0390】

ステップS509では、上記ステップS508で払い出したメダルの枚数分だけ累計払出カウンタをカウントアップして、次のステップS510に移る。また、上記のステップS506の判定が満たされない場合(BBゲーム専用役図柄または小役図柄のいずれも揃っていない場合)もステップS510に移る。そして、累計払出枚数についても、画像表示体500にて表示させる。なお、累計払出枚数を表示するためのLED等を新たに設けてこれに表示させるものとしてもよい。

【0391】

次にステップS510では、このときの内部抽選フラグ(成立フラグ)をOFFにして、次のステップS511に移る。

【0392】

ステップS511では、RBゲームの終了判定を実行する。この終了判定では、RBゲームそのものを終了すべきか否かを判定する。この判定が満たされるまでは、ステップS502に戻り、以降の処理を繰り返す。

【0393】

上記のステップS511の終了判定が満たされる条件(RBゲーム終了条件)は、RBゲーム中の累計ゲーム数が規定回数(例えば、2回)に到達した場合となる。

【0394】

RBゲームにて、累計ゲーム数が2回に到達した場合、ステップS511の終了判定が満たされ、次のステップS512に移る。

【0395】

最後にステップS512では、終了処理として、各当選役の当たり値をRBゲーム用判定テーブルから元の当たり値テーブルに戻してRBゲーム遊技処理は終了となる。

【0396】

なお、RBゲーム中のみ、通常ゲームとベット数を変えて行うものとしてもよい。これにより、遊技者は、通常ゲームとは明らかに異なるゲーム(RBゲーム)であることを明確に認識することができる。

【0397】

[UNBBゲーム遊技処理]

UNBBゲームでは、その開始や途中経過、終了まで何も表示、告知、報知等一切することなくゲームを進行させるものである。図36では、UNBBゲーム遊技処理の詳細について説明する。

【0398】

10

20

30

40

50

まず、ステップS601では、まず初期化処理として、ON状態となっているUNBBの内部抽選フラグをOFFとする。次いで、各当選役の当たり値をUNBBゲーム用の当たり値に変更する（前述の図31(c)参照）。

【0399】

従って、UNBBゲームでは、一部当選しない当選役（この例ではリプレイ、BB）があるものの、その他の当選役については通常ゲームとほとんど当選確率が変わることなくゲームが進行されるものとなる。

【0400】

また、UNBBゲーム中も通常ゲームと同様に1回のゲームの掛け数はMAXベット（3枚掛け）のみとする。これにより、遊技者に向けては、UNBBゲームを行っているのか、通常ゲームを行っているのか区別を困難なものとするができる。ここで、UNBBゲーム中はリプレイについても抽選されていないため、例えば数十回のゲームを行うと、リプレイの当選状況（この場合、全く当選していないという状況）に注目していれば、気づく可能性もあるといえる。つまり、リプレイが遊技状態を見極める手掛かりとしての役割を持っているということになる。ただし、内部抽選による各当選役の当選状況（リプレイ含む）には通常ゲームであっても偏りが生じるものであるから、十数回、数十回とリプレイに当選とならない場合も可能性としては有りうる。従って、遊技者がUNBBゲーム中であると確信を持つに至るまでには相当のゲーム回数を経なければならず、そのうちに後述するUNBBゲームの終了条件が成立してしまう場合も多々あるといえる。つまり、あくまで一つの推測材料としての役割を持つだけに留めることができ、早いうちに（数回のゲーム程度で）遊技者がUNBBゲーム中であることに気づいてしまう（その結果、落胆する）ことを極力回避できる。

【0401】

次のステップS602では、前述した始動処理を実行する。次いでステップS603では、前述したリール停止処理を実行する。これら始動処理及びリール停止処理の内容は既に説明したものと同一であるため詳細な説明は省略する。

【0402】

ステップS604では、図柄表示窓401内の出目の態様から、いずれかの有効ライン上に当選役図柄が揃っているか（当選役に対応する図柄の組み合わせ態様が表示されているか）を確認する。

【0403】

そして、ステップS605では、UNBBゲーム数カウンタを1つだけカウントアップする。また、このUNBBゲーム数（UNBBゲーム中の累計ゲーム回数）は、特に画像表示体500等に表示させたり、その他報知（告知）したりすることもしない。つまり、遊技者には全く秘匿されることになる。

【0404】

次にステップS606では、小役図柄（ベル図柄、チェリー図柄）が揃っているか否かを判定する。小役図柄が揃っている場合、この判定が満たされ、次のステップS607に移る。

【0405】

ステップS607では、規定枚数のメダルの払出コマンドをメダル放出装置110に出力するとともに、メダル払出効果音コマンドをサブ基板449に送信する。

【0406】

そして、ステップS608では、払出処理として、上記の規定枚数のメダルがメダル放出装置110から払出されるとともに、サブ制御基板449は、スピーカ510等から払出効果音を出力させる（効果音を発生させる）。

【0407】

ステップS609では、上記ステップS608で払い出したメダルの枚数分だけ累計払出カウンタをカウントアップして、次のステップS610に移る。この累計払出枚数についても、画像表示体500等に表示させたり、その他報知（告知）したりすることはしな

10

20

30

40

50

い。つまり、遊技者には全く秘匿されることになる。

【0408】

また、上記のステップS606の判定が満たされない場合（小役図柄が揃っていない場合）、ステップS621に移り、CB図柄が揃っているか否かを判定する。CB図柄が揃っている場合、この判定が満たされ、ステップS622に移る。

【0409】

ステップS622では、CBゲーム処理を実行する。このCBゲーム処理の内容は既に説明したものと同一であるため詳細な説明は省略する。そして、ステップS610に移る。

【0410】

次にステップS610では、このときの内部抽選フラグ（成立フラグ）をOFFにして、次のステップS611に移る。

【0411】

ステップS611では、UNBBゲームの終了判定を実行する。この終了判定では、UNBBゲームそのものを終了すべきか否かを判定する。この判定が満たされるまでは、ステップS602に戻り、以降の処理を繰り返す。

【0412】

上記のステップS611の終了判定が満たされる条件（UNBBゲーム終了条件）は、規定枚数（例えば、255枚）を超えるメダルの払出し（累計払出し枚数が255枚を超えること）があった場合となる。なお、これ以外に規定回数のゲームを終了した場合を終了判定が満たされる条件としてもよい。例えば、通常ゲームで累計払出枚数が約255枚に到達する程度のゲーム数を規定回数とすればよい。

【0413】

UNBBゲームにて、メダルの累計払出枚数が255枚を超えた場合、ステップS611の終了判定が満たされ、次のステップS612に移る。

【0414】

また、上記のステップS621の判定が満たされない場合（CB図柄が揃っていない場合）、ステップS631に移り、RB図柄が揃っているか否かを判定する。RB図柄が揃っていない場合、この判定が満たされず、ステップS610に移る。なお、ステップS610以降の内容については既に説明したとおりである。

【0415】

そして、RB図柄が揃っている場合、上記ステップS621の判定が満たされ、ステップS632に移る。

【0416】

ステップS632では、RB図柄が揃ったことを知らせる祝福効果音コマンドをサブ基板449に送信する。そして次のステップS633に移る。

【0417】

次のステップS633では、RBゲーム遊技処理を実行する。そしてステップS612に移る。なお、上記ステップS632、S633は既に説明した内容と同じであるので詳細な説明は省略する。

【0418】

最後にステップS612では、終了処理として、各当選役の当たり値をUNBBゲーム用判定テーブルから元の当たり値テーブルに戻してUNBBゲーム遊技処理は終了となる。

【0419】

以上のことから、UNBBゲームはその特徴として、終了判定が満たされずとも終了する場合があるということがいえる。言い換えれば、UNBBゲーム中にRBに当選すると、強制的にUNBBゲームが終了するということである。従って、UNBBゲームでBBの抽選が行われれないという不利な状況から脱出する方法は規定枚数のメダルが払出されるか、RBに当選するか、いずれかということになる。

10

20

30

40

50

【 0 4 2 0 】

[各種演出等]

以上は、メイン基板 4 0 9 による制御の例であるが、スロットマシン 1 では、ゲームの進行にあわせてサブ基板 4 4 9 により各種演出動作の制御（演出処理）を実行することができる。これは既に説明したとおり、メイン基板 4 0 9 から出力される各種コマンドに基づいて、サブ基板 4 4 9 の CPU 1 1 1 8 等にて実行されるものである。

【 0 4 2 1 】

例えば、通常ゲーム及び B B ゲーム等の遊技状態に応じて、各種演出処理を実行することができる。この各種演出処理では、画像表示体 5 0 0 による表示や、スピーカ 5 1 0 等による効果音の発生、LED 装飾等による発光や点灯を各種演出として実行させることができる。これらの各種演出は遊技者を視覚的あるいは聴覚的（あるいは触覚的）に楽しませることができ、ゲームの面白みをさらに高めるものである。

10

【 0 4 2 2 】

また、ゲームの結果（内部抽選の抽選結果、判定処理の結果など）に対応する演出態様を実行させることや、ゲームの結果に対応しない演出態様を実行させることもできる。

【 0 4 2 3 】

具体的に、ゲームの結果に対応する演出態様とは、内部抽選の抽選結果が B B となった場合などにそのことを告知する態様（例えば、「ボーナス確定」の表示等）を実行させることである。これは、遊技者が始動操作を開始したときや、停止処理を終えたときなどに実行させることにより、遊技者が B B 等の大量のメダルを獲得できる機会が得られたことを素早く知ることが可能となる。また、小役やリプレイなどの当選を知らせることもできる。

20

【 0 4 2 4 】

また、ゲームの結果に対応しない演出態様とは、内部抽選の抽選結果がハズレとなった場合などに、あたかも小役やリプレイ、B B などに当選しているかに見せ掛ける態様を実行させることである。これも、遊技者が始動操作を開始したときや、停止処理を終えたときなどに実行させることにより、遊技者に期待感を抱かせることができる。

【 0 4 2 5 】

さらに、各種演出処理はゲームの進行に基づいて実行させることができるので、遊技者が行う一連の操作（ゲームを進行させる操作）に関連していつでも実行させることができる。例えば、始動操作が受け付けられてからしばらく時間をおいて突然演出を行わせたり、あるいは遊技者による停止操作により各リールが停止するたびに演出を行わせたり、といったことが挙げられる。

30

【 0 4 2 6 】

また、各種演出は、画像表示体 5 0 0、スピーカ 5 1 0、LED 装飾等で実行されることとなるが、これに限られるものではない。例えば、画像表示体 5 0 0 に代えて、ELディスプレイ（Electroluminescence Display）や、ドットLEDを用いてもよい。さらに、キャラクタを模した人形や、可動可能な模型等や、サイドリール（例えば、各リールとは別の位置に配され、演出の一環として遊技者の操作に因らずにその始動と停止を実行するもの）や、あるいは、ランプなどの照明（例えば、回転灯に代表される回転可能なライト等）を設けて各種演出を実行させるものとしてもよい。このような方法をとれば、液晶表示等を用いずとも遊技者を十分に楽しませることが可能である。

40

【 0 4 2 7 】

以上は、本発明のスロットマシン 1 の一形態であるが、これに限定されることはない。その他にも、遊技球を用いるタイプの回胴式遊技機もあり、こちらも実施形態として好適である。

【 図面の簡単な説明 】

【 0 4 2 8 】

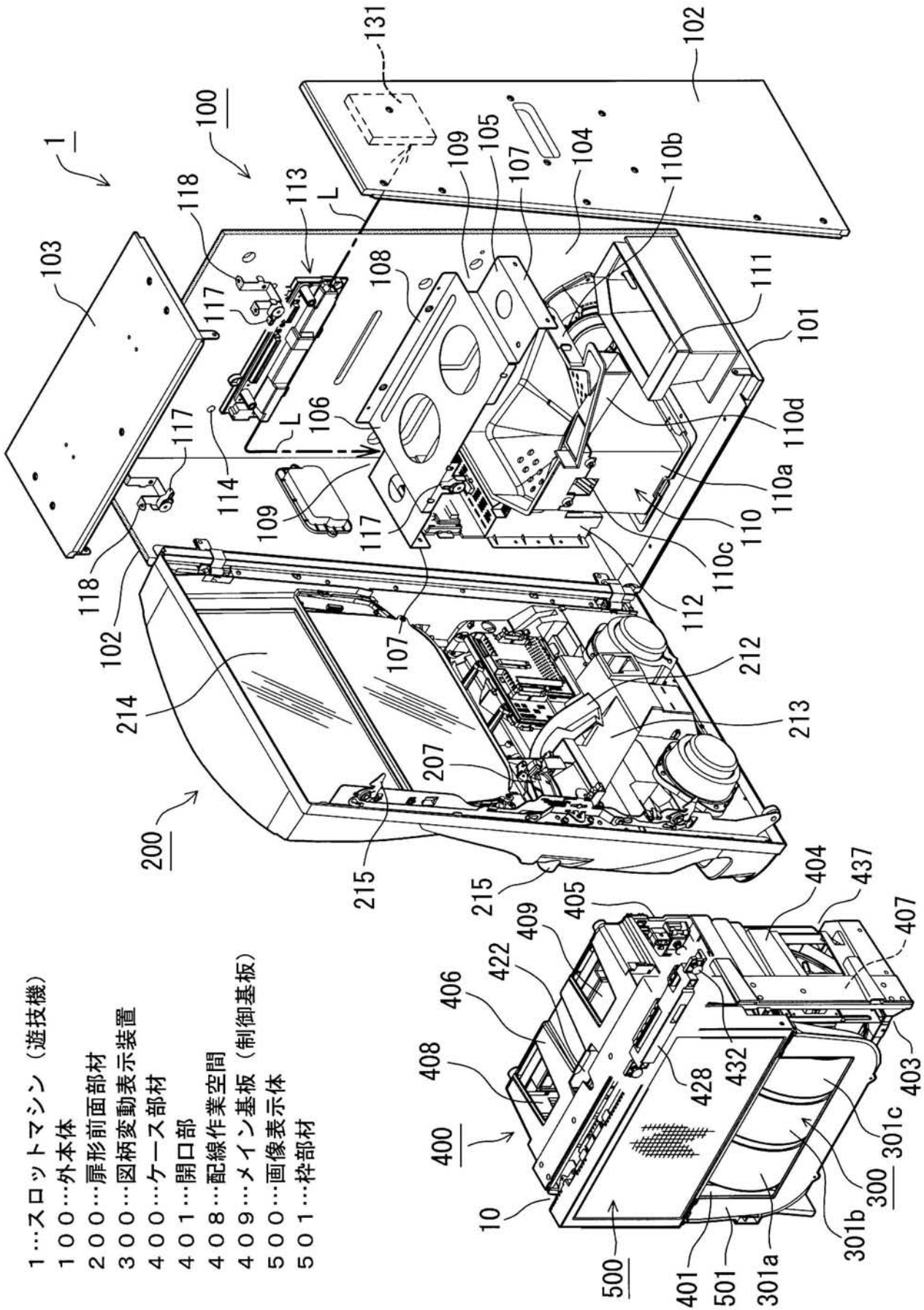
【 図 1 】 スロットマシンの分解斜視図である。

50

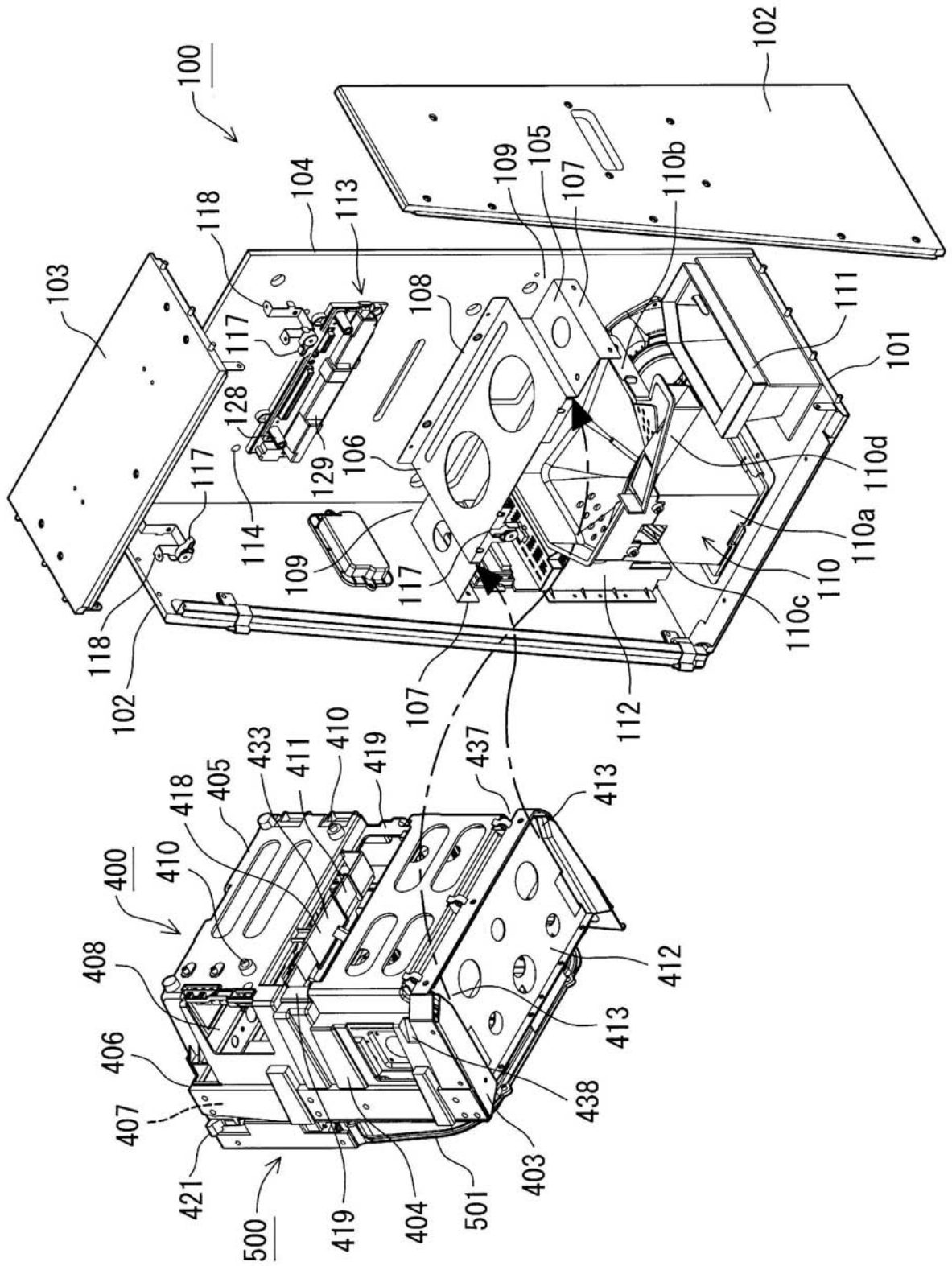
- 【図 2】扉形前面部材を省略した状態を示すスロットマシンの分解斜視図である。
- 【図 3】スロットマシンの斜視図である。
- 【図 4】扉形前面部材を省略した状態を示すスロットマシンの縦断面図である。
- 【図 5】図 4 の Z 1 部拡大図である。
- 【図 6】コネクタホルダーを移動させた状態を示す図 4 の Z 1 部拡大図である。
- 【図 7】扉形前面部材を省略した状態を示すスロットマシンの横断面図である。
- 【図 8】(a) は図 7 の Z 2 部拡大図、(b) はコネクタホルダーを移動させた状態を示す図 7 の Z 2 部拡大図である。
- 【図 9】図 8 (a) の要部を示す拡大図である。
- 【図 10】背板側を示すスロットマシン要部の横断面図である。 10
- 【図 11】ケース部材の分解斜視図である。
- 【図 12】ケース部材を後ろから見た斜視図である。
- 【図 13】(a) , (b) はコネクタホルダーの仮止め状態を説明するケース部材の要部の斜視図である。
- 【図 14】配線中継部材の分解斜視図である。
- 【図 15】配線中継部材のカバー体を省略した正面図である。
- 【図 16】コネクタホルダーの分解斜視図である。
- 【図 17】ケース部材を止めるストッパーの斜視図である。
- 【図 18】他の形態を示すストッパーの斜視図である。
- 【図 19】ケース部材のガイド構造を示す要部の断面図である。 20
- 【図 20】ケース部材のガイド構造を示す要部の断面図である。
- 【図 21】把手の他の形態を示す図柄変動表示装置の部分斜視図である。
- 【図 22】ケース部材と外本体側のストッパーとの関係を示す要部の斜視図である。
- 【図 23】配線窓と図柄変動表示装置のリールとの関係を示す要部の断面図である。
- 【図 24】リール帯の図柄列を平面的に展開した展開図である。
- 【図 25】図柄表示窓 4 0 1 部分の拡大図である。
- 【図 26】スロットマシンに装備されている各種の機構要素や電子機器類、操作部材等の構成を概略的に示す概略図である。
- 【図 27】各当選役と対応する図柄の組み合わせ態様及びその遊技特典を示す対応表である。 30
- 【図 28】遊技者に向けた各当選役と対応する図柄の組み合わせ態様及びその遊技特典を示す配当表である。
- 【図 29】スロットマシンにおける基本的な 1 ゲームの処理手順を示すフローチャートである。
- 【図 30】始動処理の処理手順を示すフローチャートである。
- 【図 31】抽出乱数値の当たり値判定テーブル(各種)である。
- 【図 32】リール停止処理の処理手順を示すフローチャートである。
- 【図 33】判定処理の処理手順を示すフローチャートである。
- 【図 34】BB ゲーム遊技処理の処理手順を示すフローチャートである。
- 【図 35】RB ゲーム遊技処理の処理手順を示すフローチャートである。 40
- 【図 36】UNBB ゲーム遊技処理の処理手順を示すフローチャートである。
- 【符号の説明】
- 【0 4 2 9】
- 1 ... スロットマシン(遊技機)
 - 1 0 0 ... 外本体
 - 1 0 4 ... 背板
 - 1 1 2 ... 電源装置
 - 1 1 3 ... 配線中継部材
 - 1 1 9 ... 本体側配線類
 - 1 2 8 ... 支持筒
- 50

- 3 0 0 ... 図柄変動表示装置
- 4 0 0 ... ケース部材
- 4 0 9 ... メイン基板
- 4 1 8 ... 仮止め部材
- 4 2 3 ... ケース側配線類
- 4 2 5 , 4 2 7 ... コネクタ
- 4 2 8 ... コネクタホルダー
- 5 0 0 ... 画像表示体

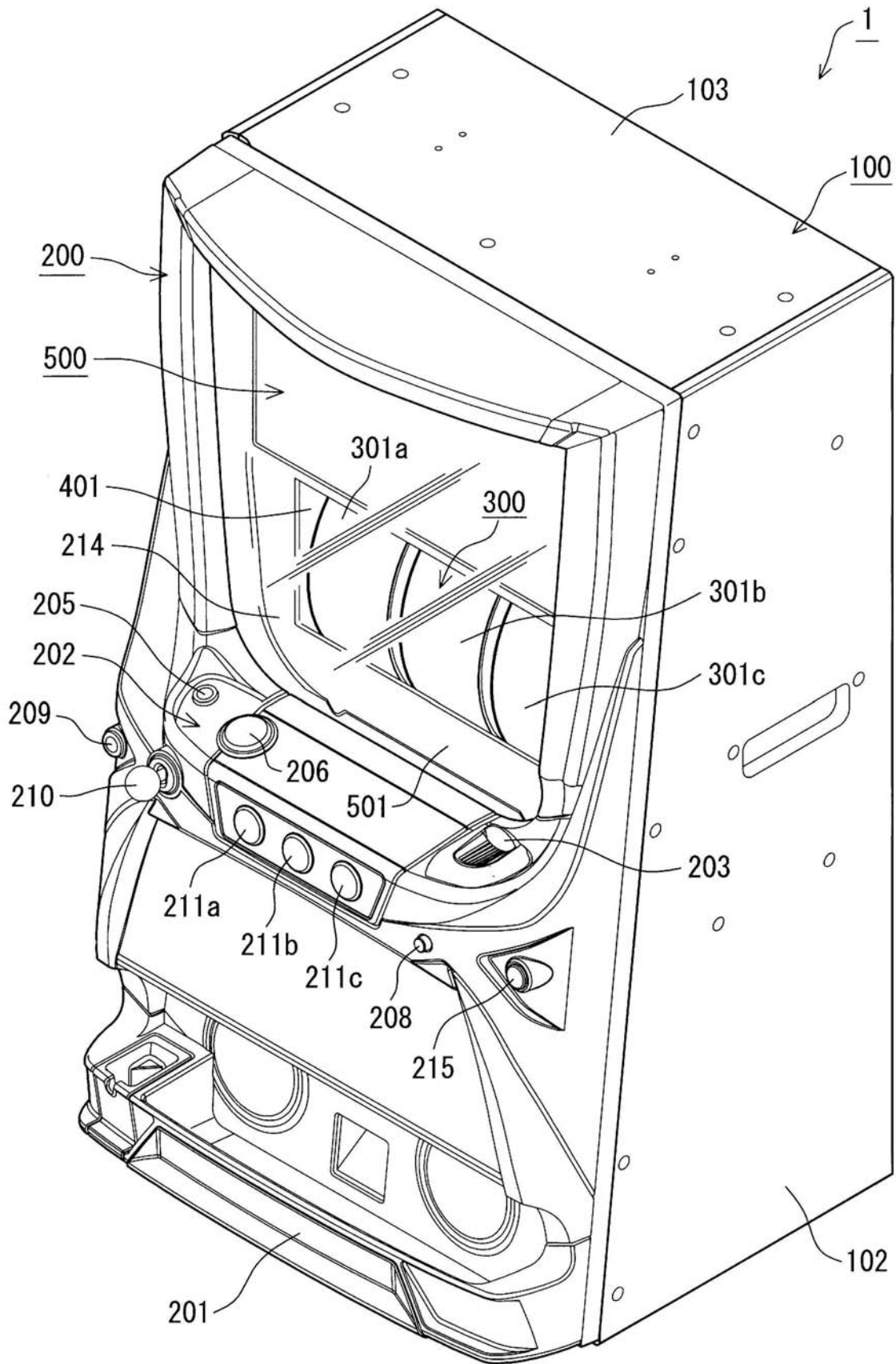
【図1】



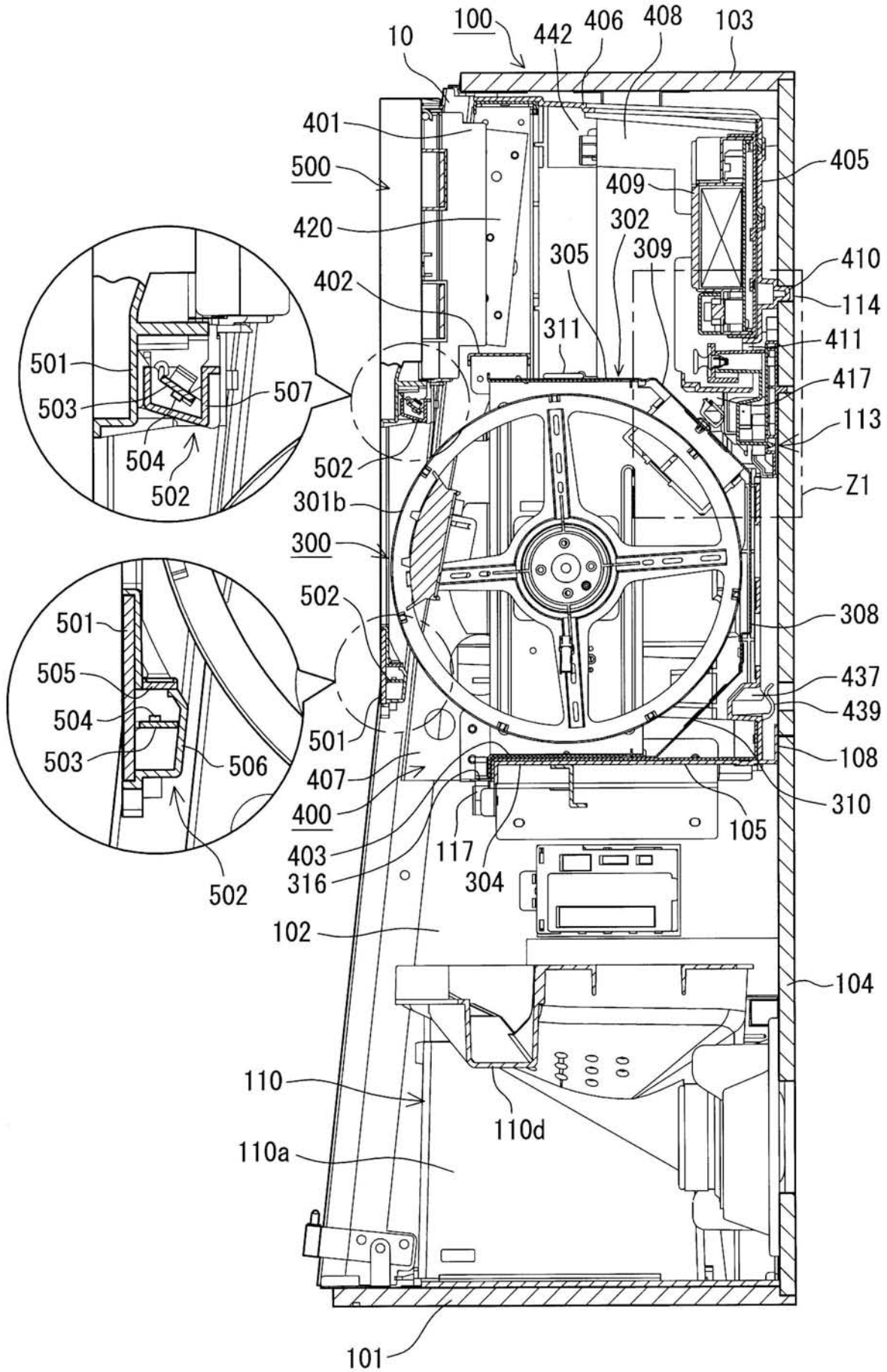
【図 2】



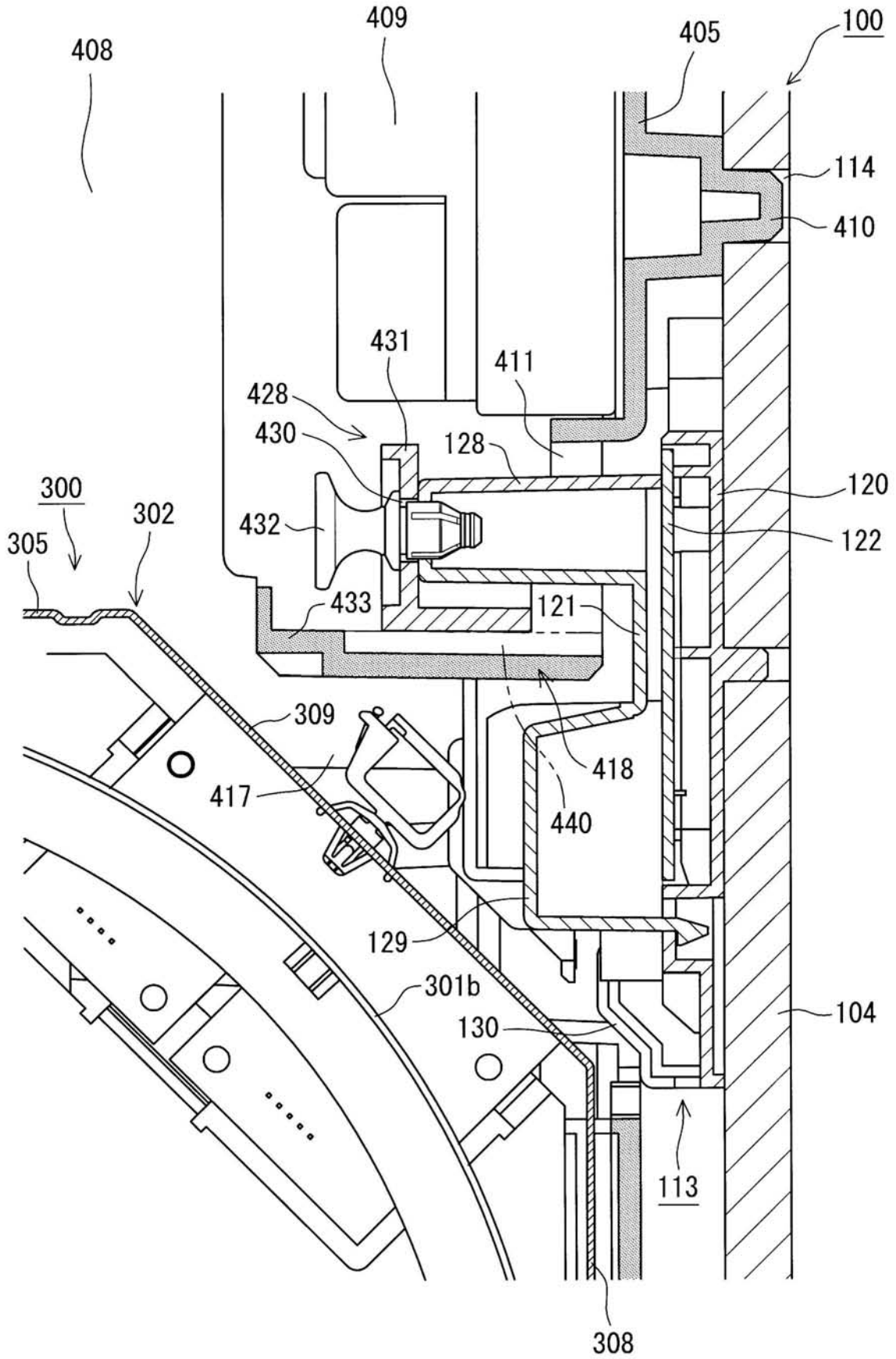
【図3】



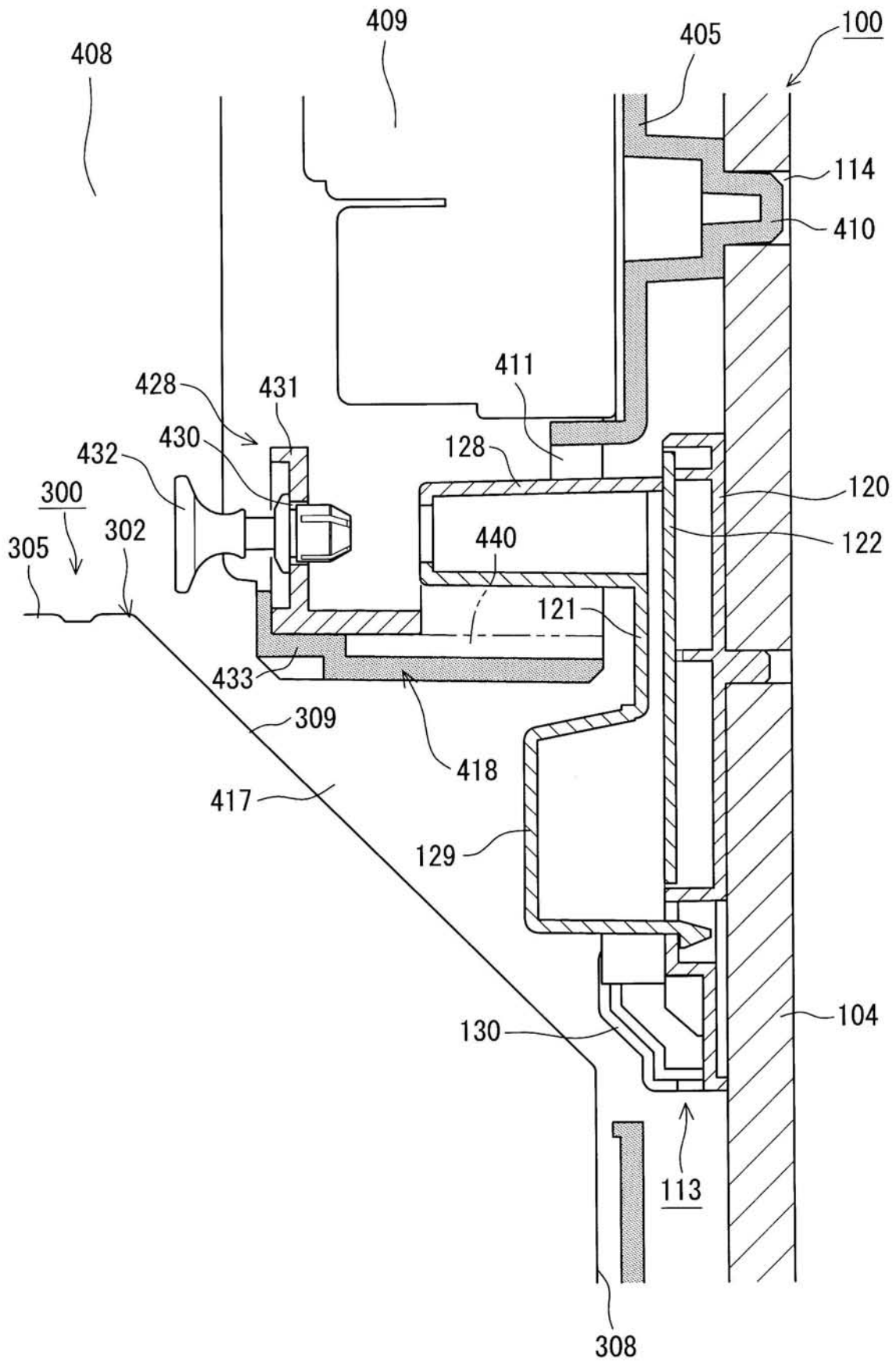
【 図 4 】



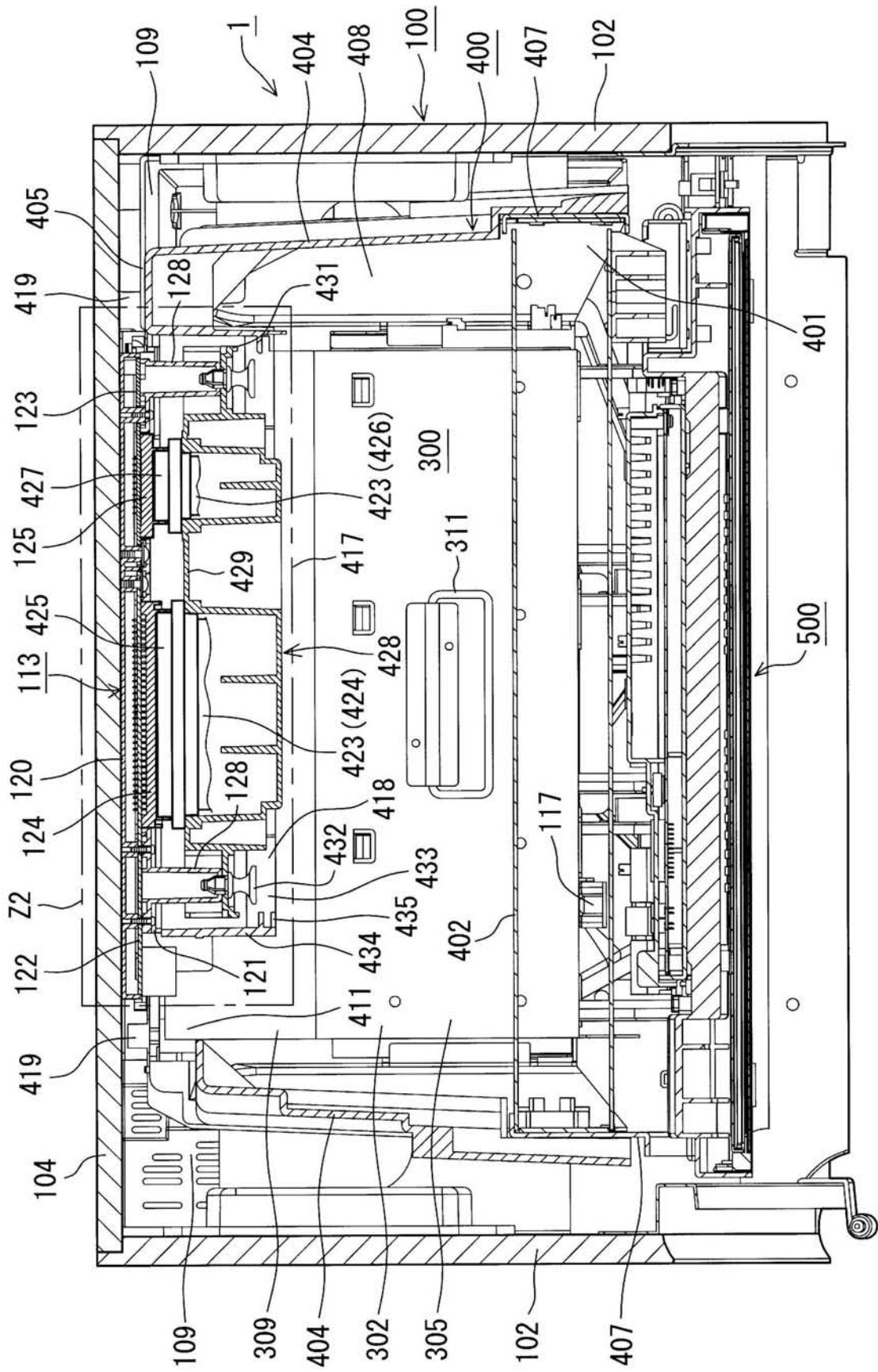
【 図 5 】



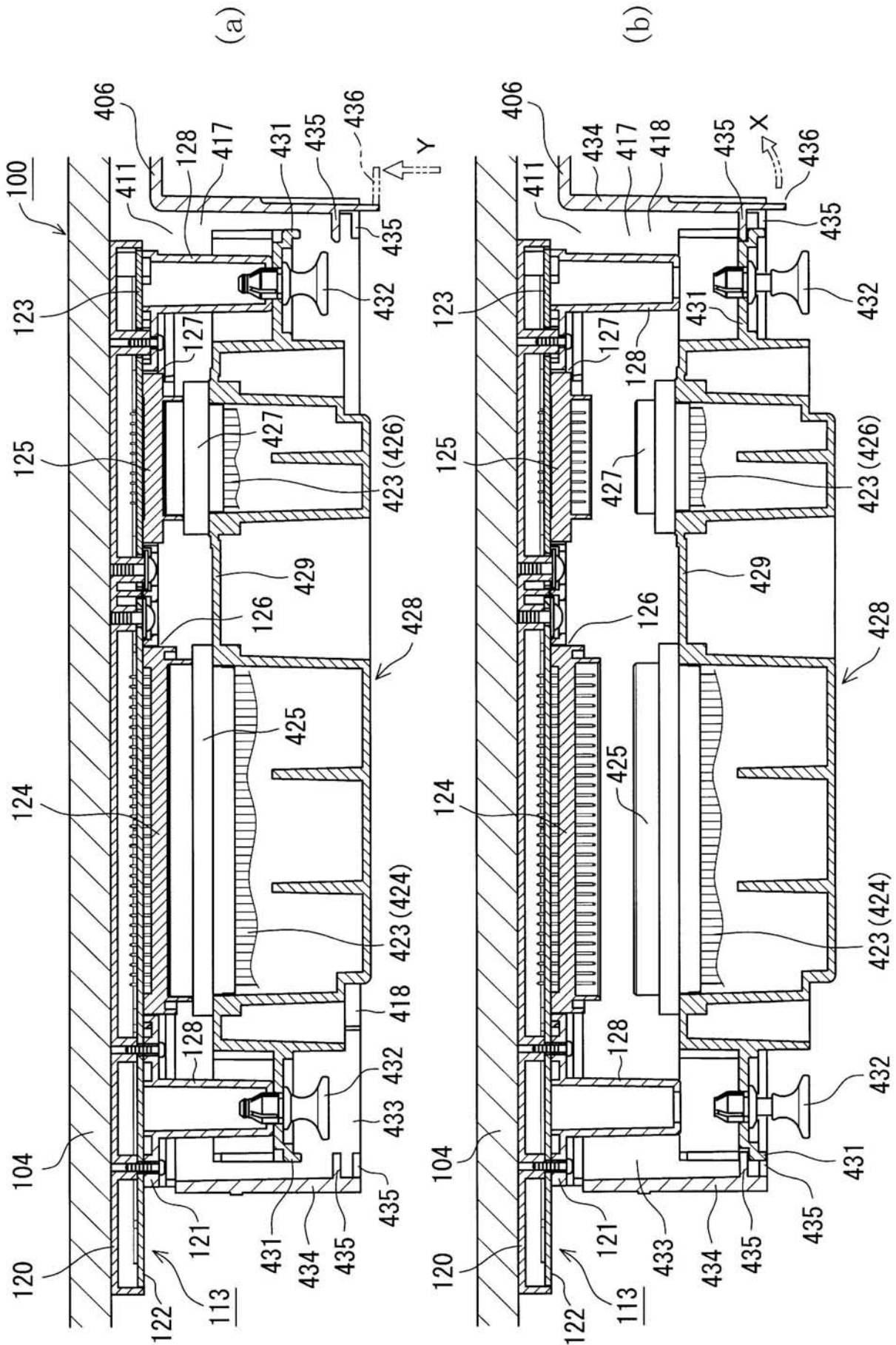
【 図 6 】



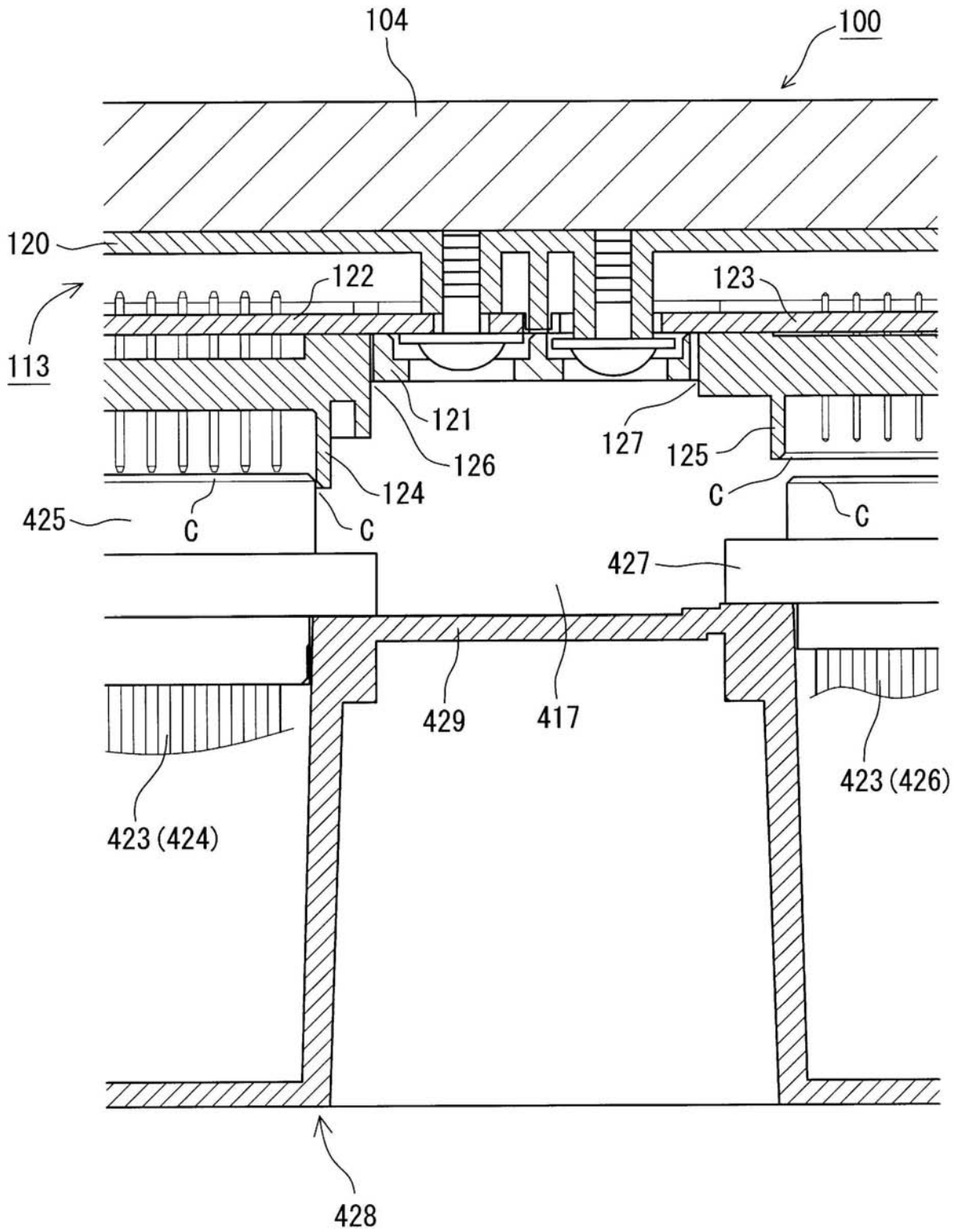
【図7】



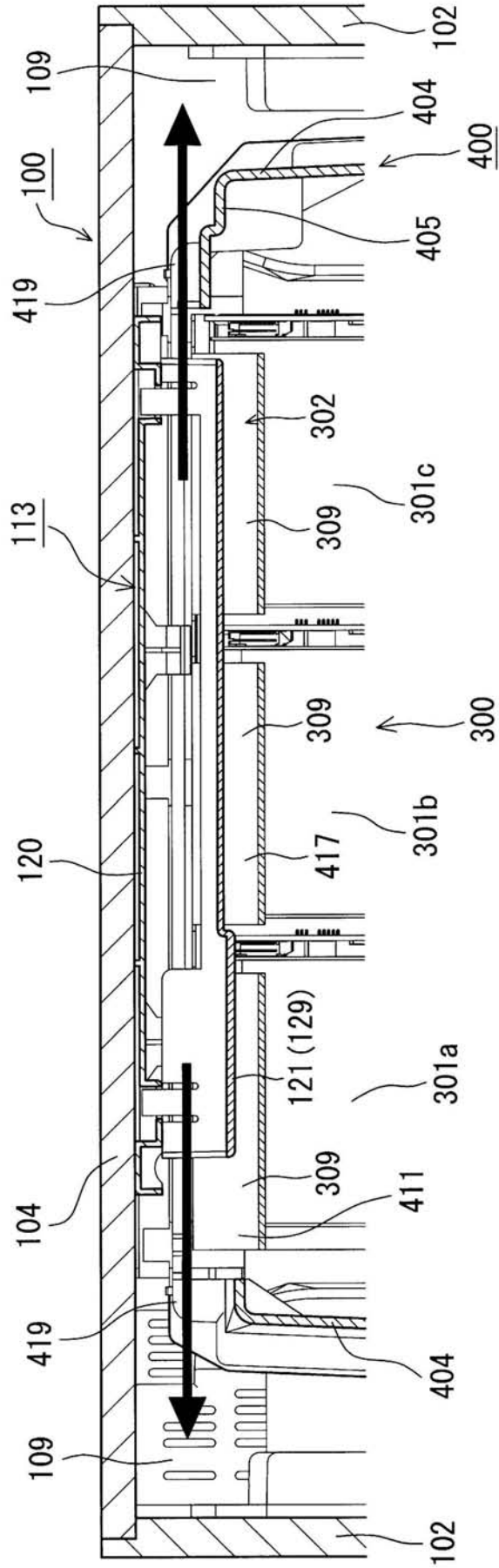
【 図 8 】



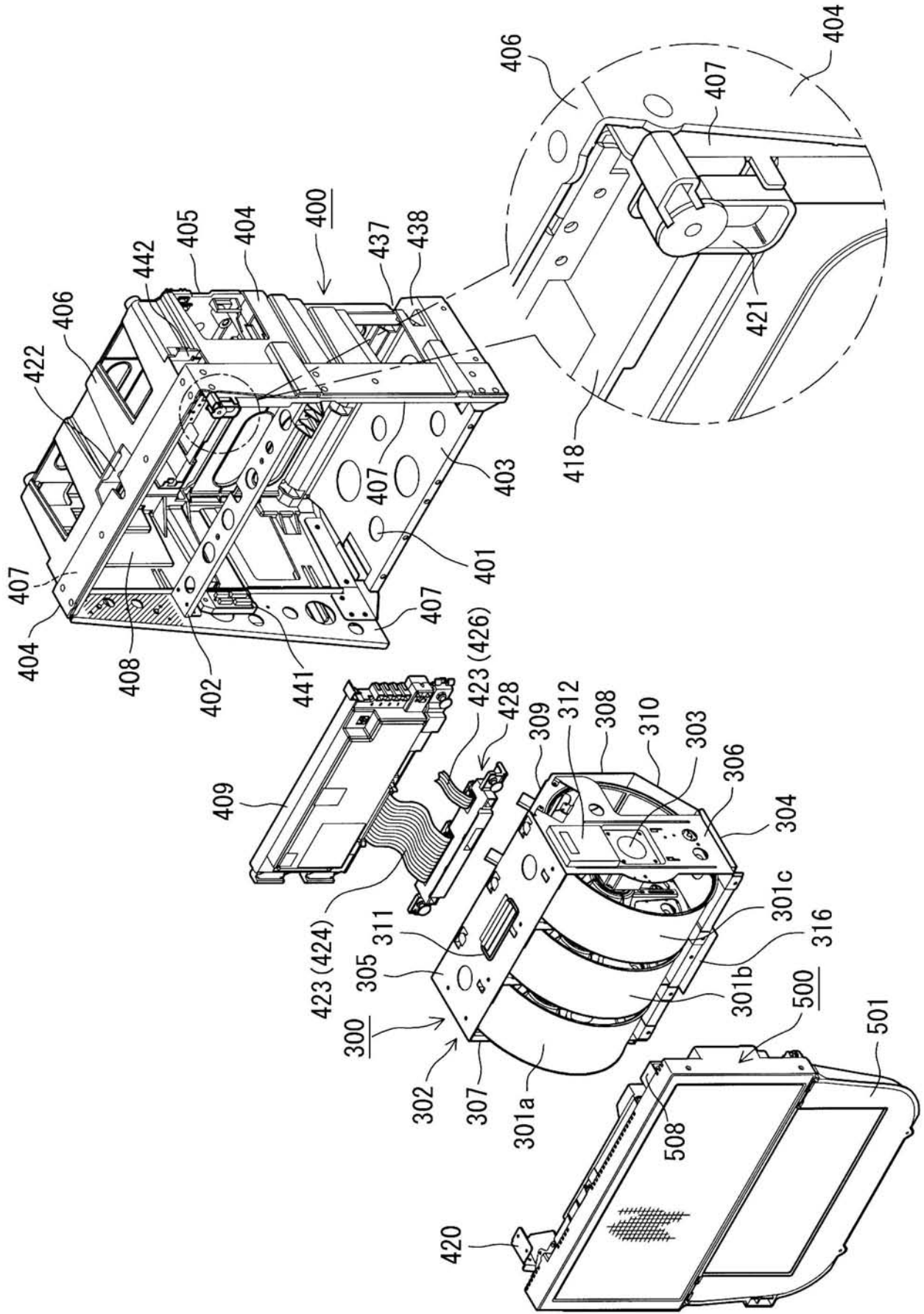
【 図 9 】



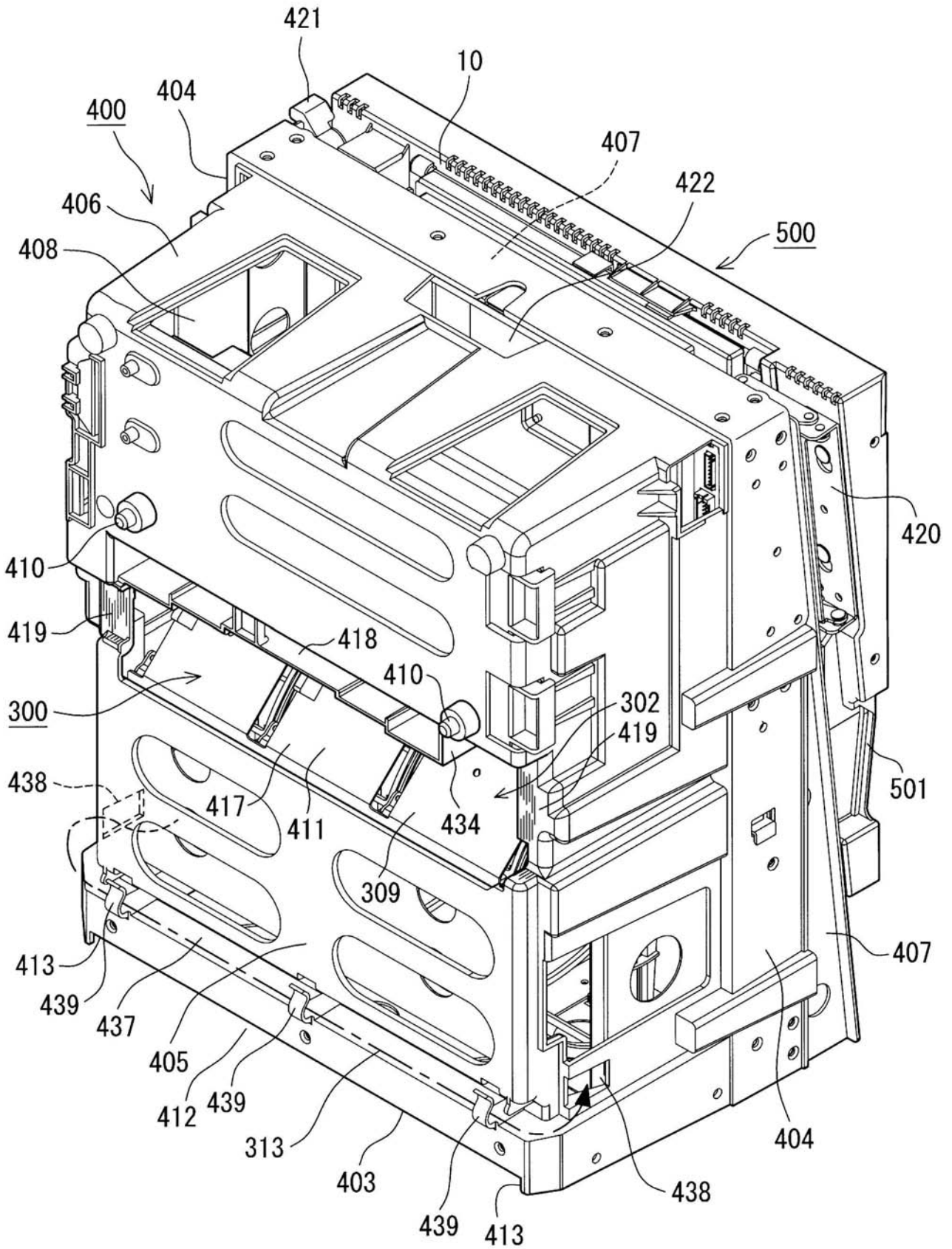
【図10】



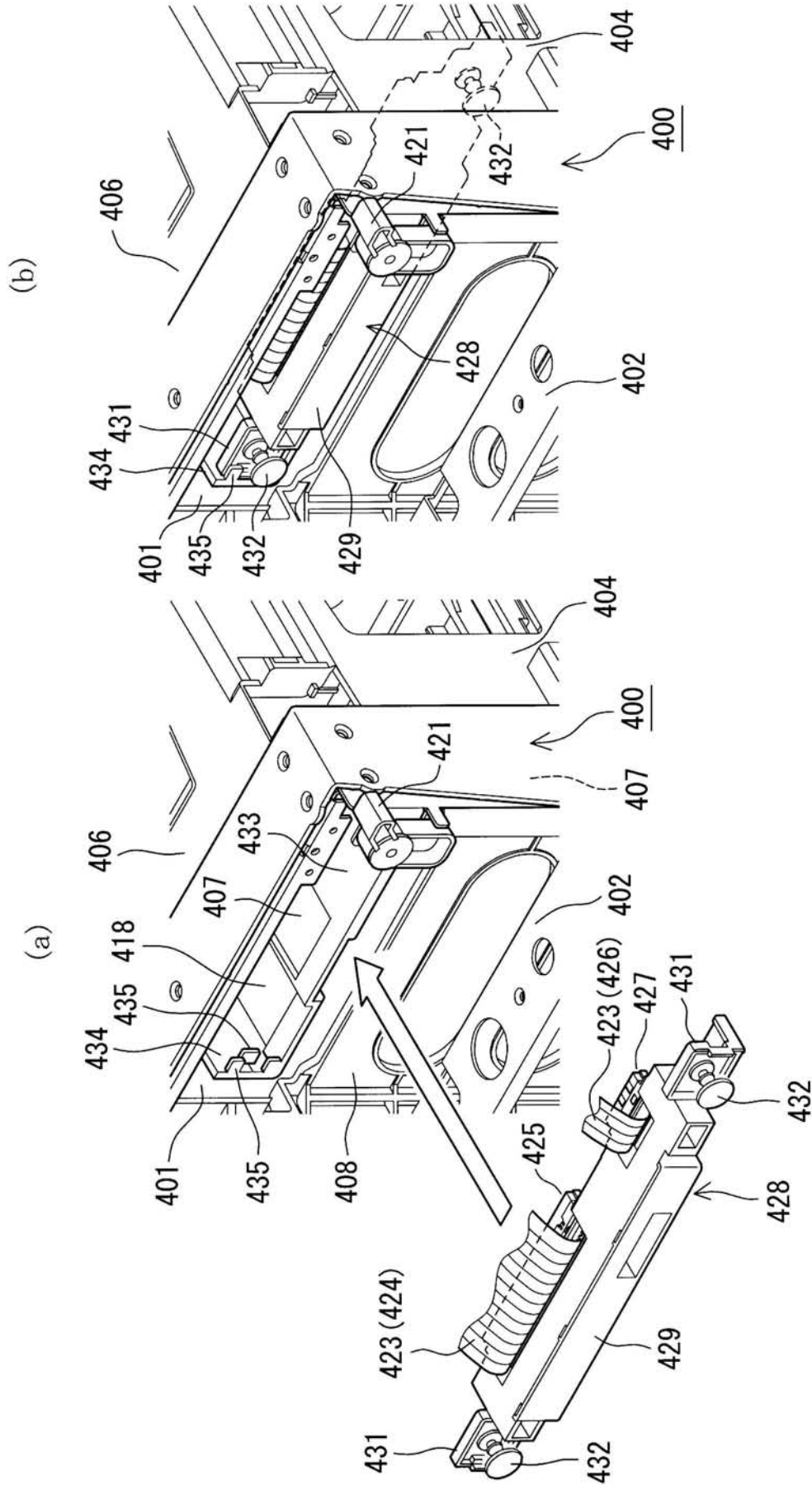
【図 11】



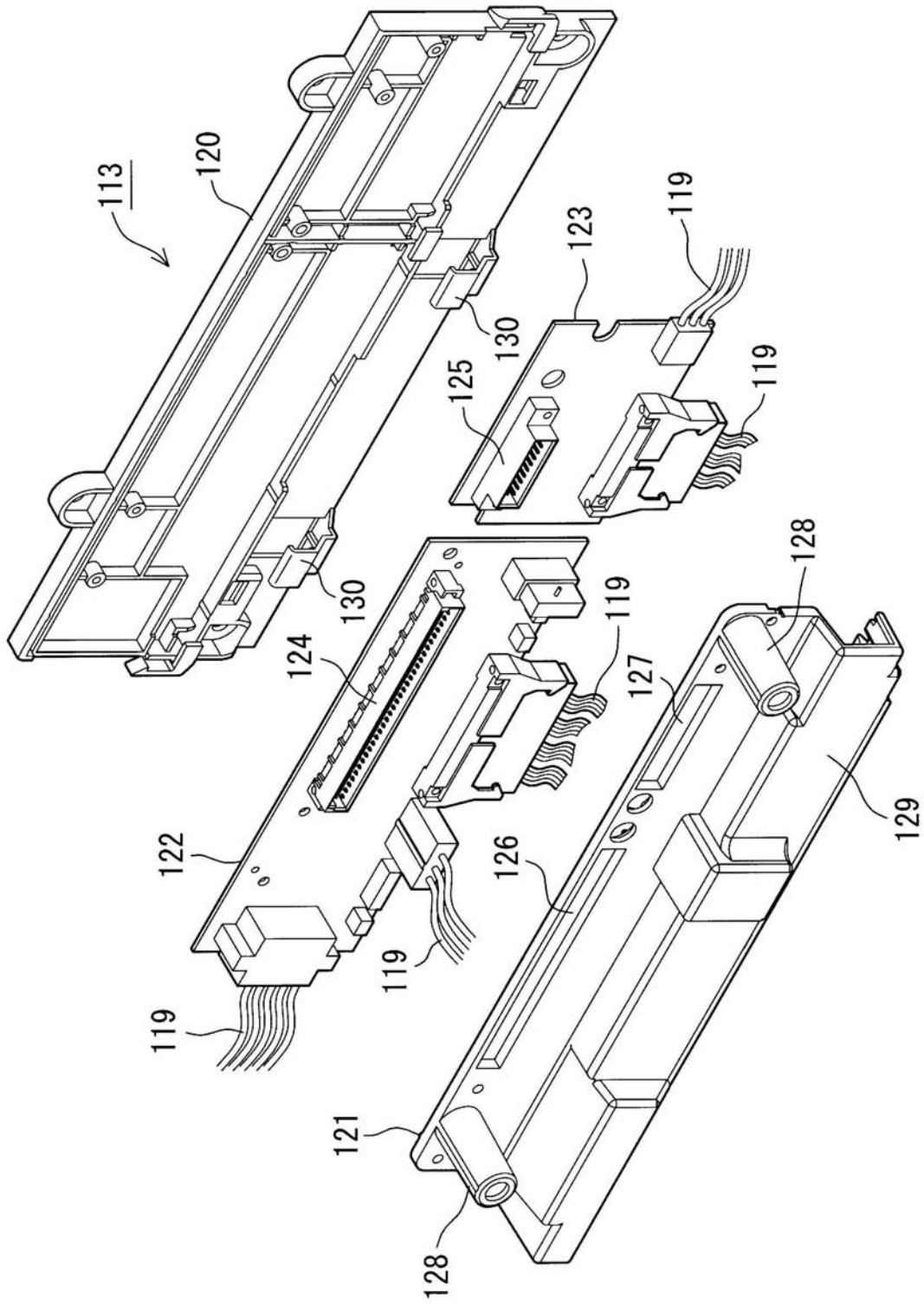
【 図 1 2 】



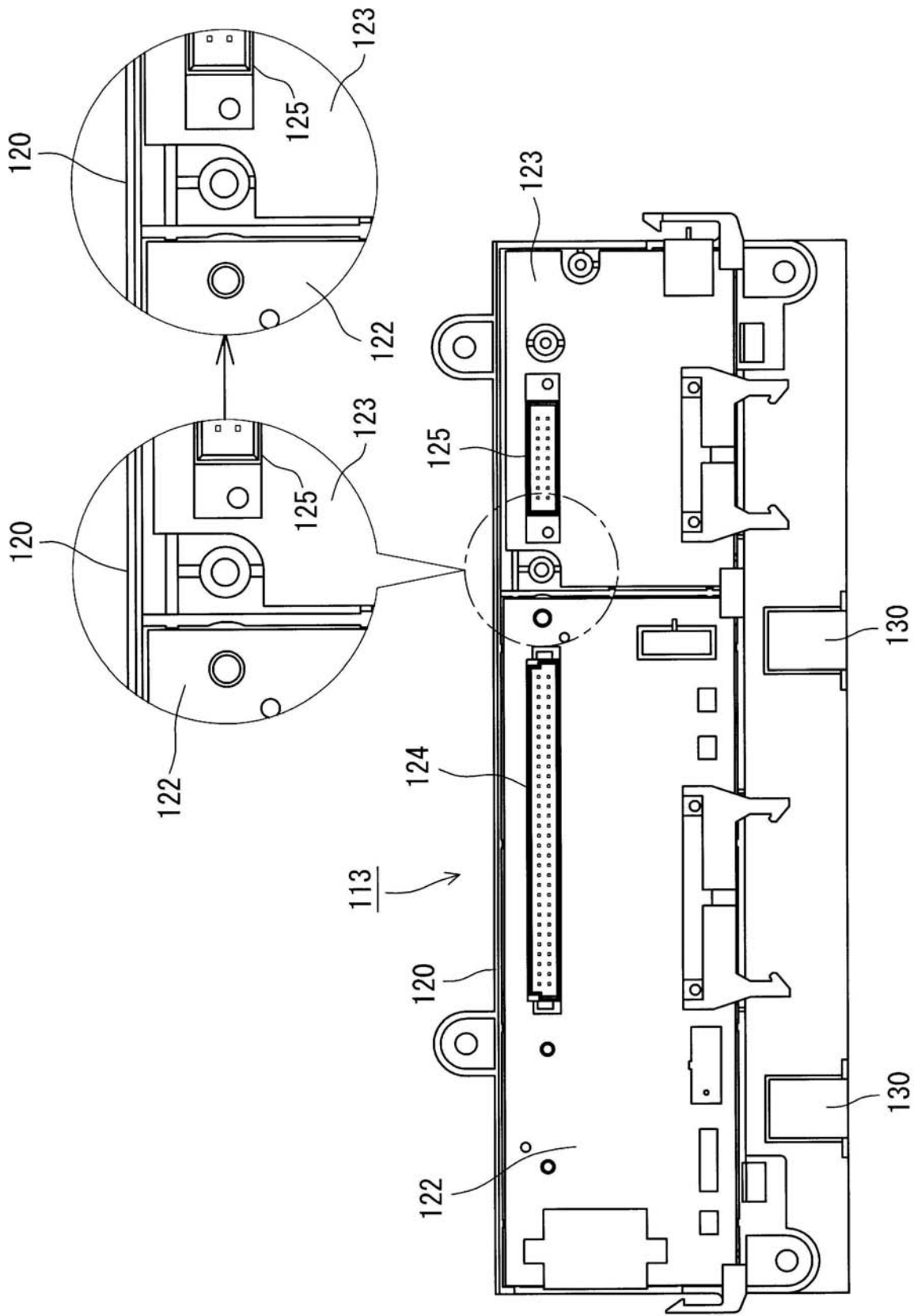
【 図 1 3 】



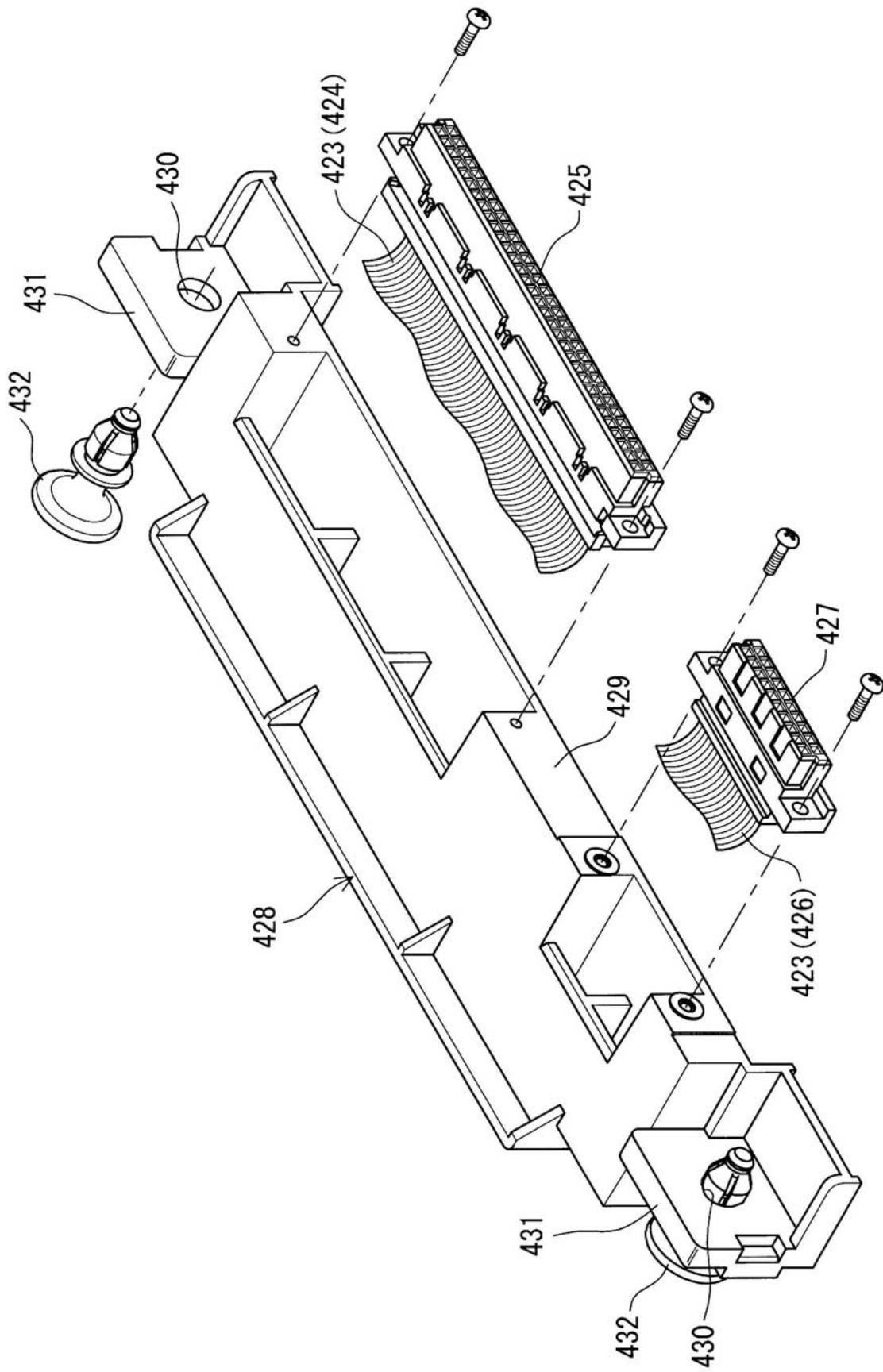
【 図 1 4 】



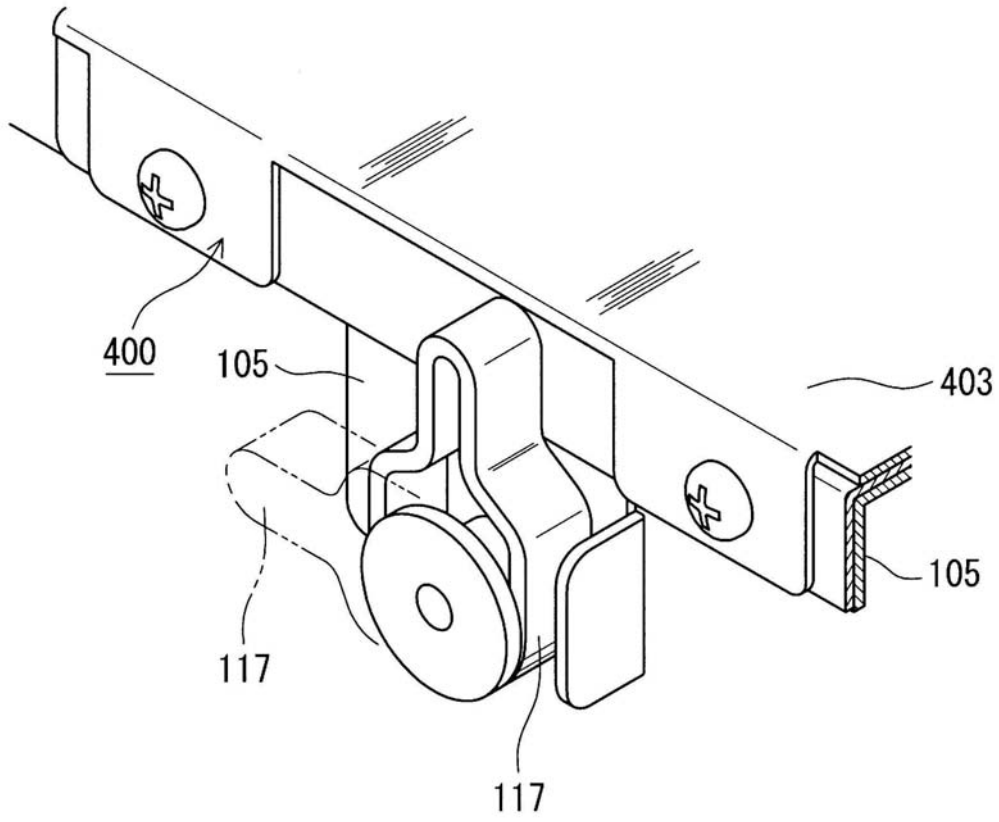
【図 15】



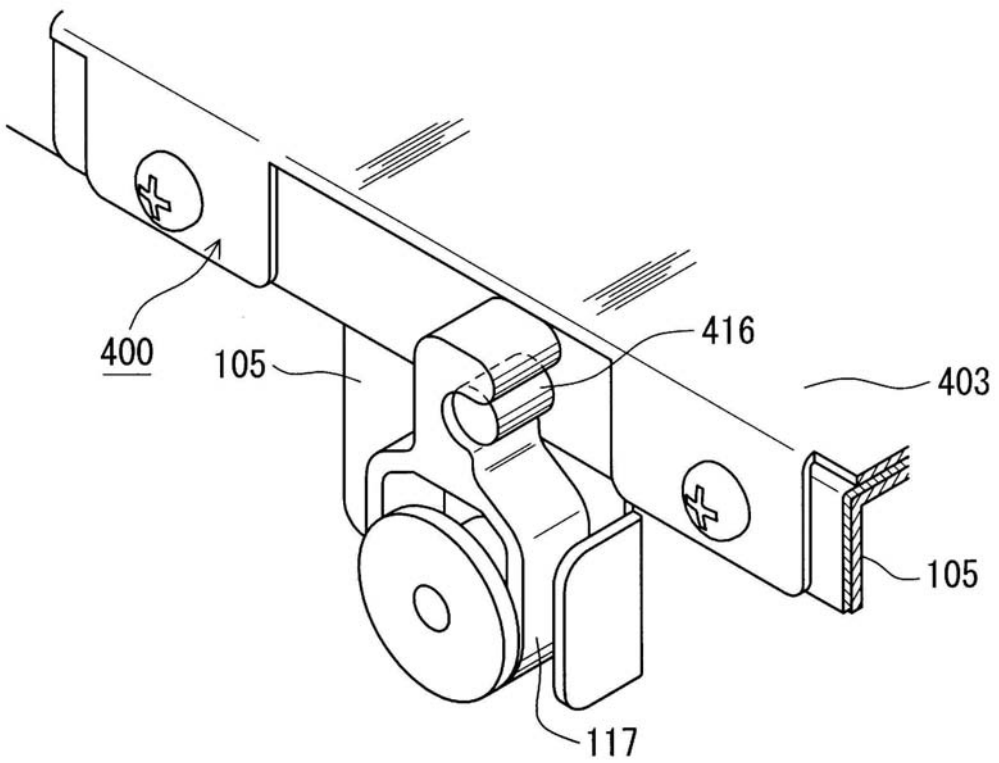
【図16】



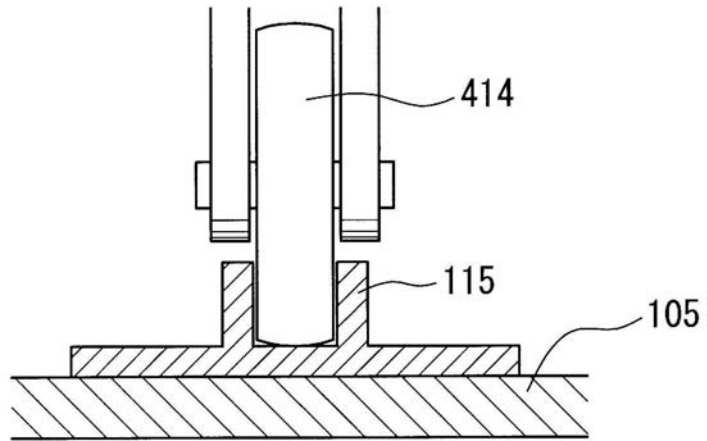
【 図 1 7 】



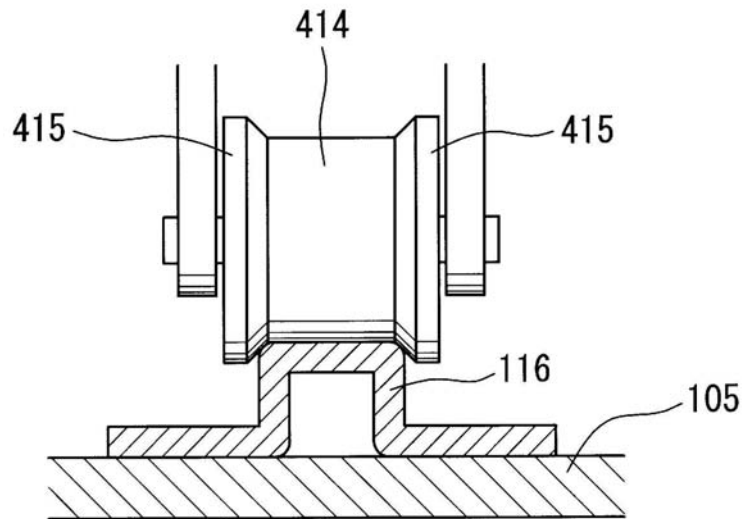
【 図 1 8 】



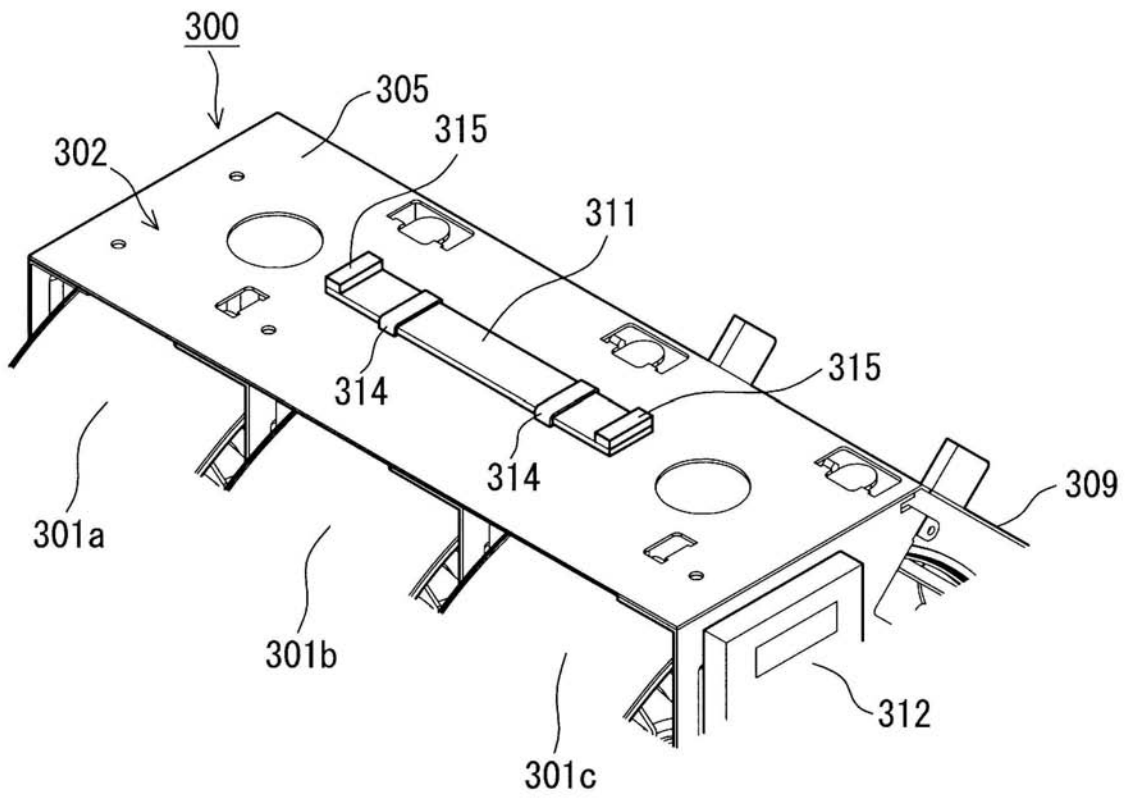
【図 19】



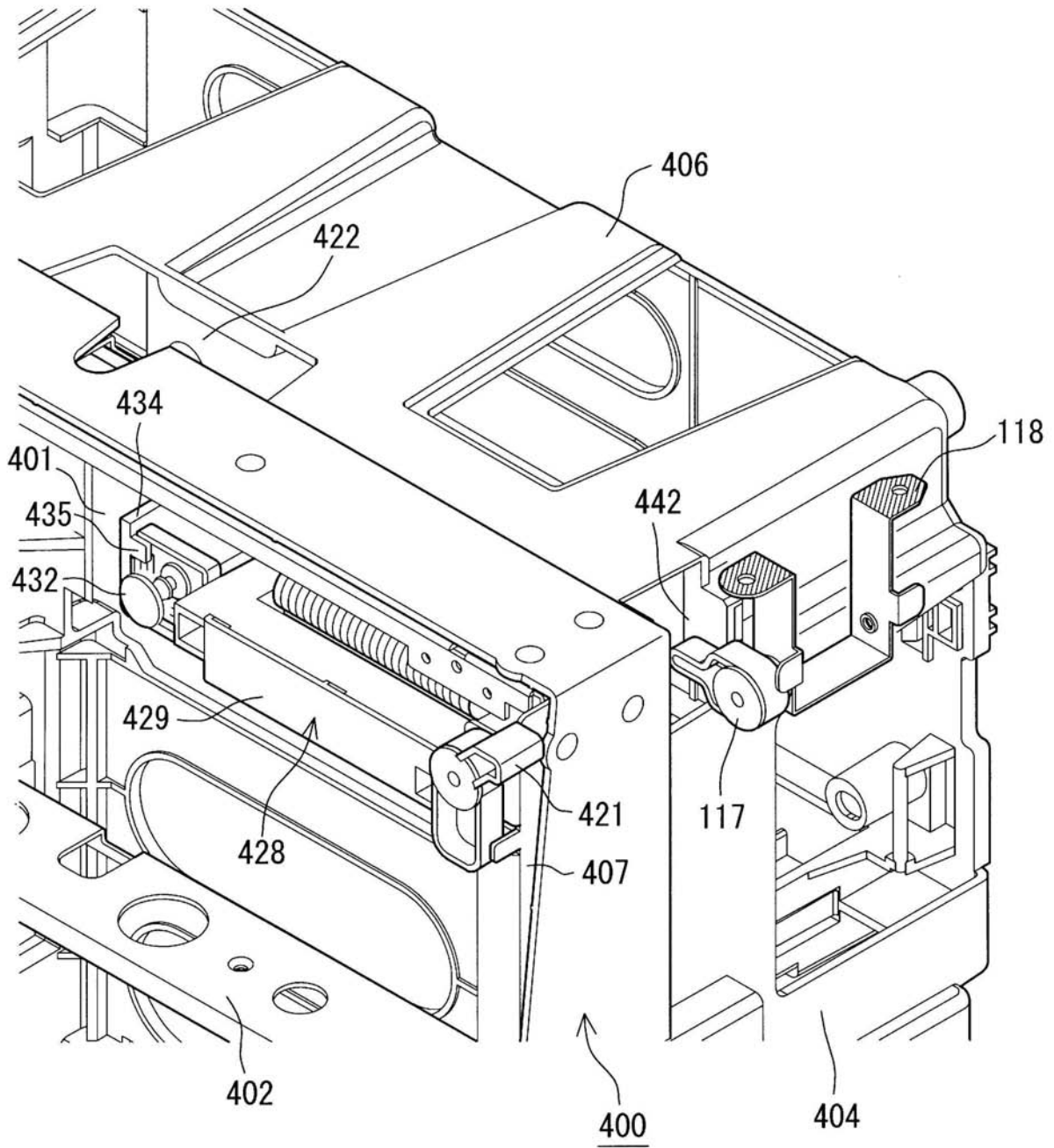
【図 20】



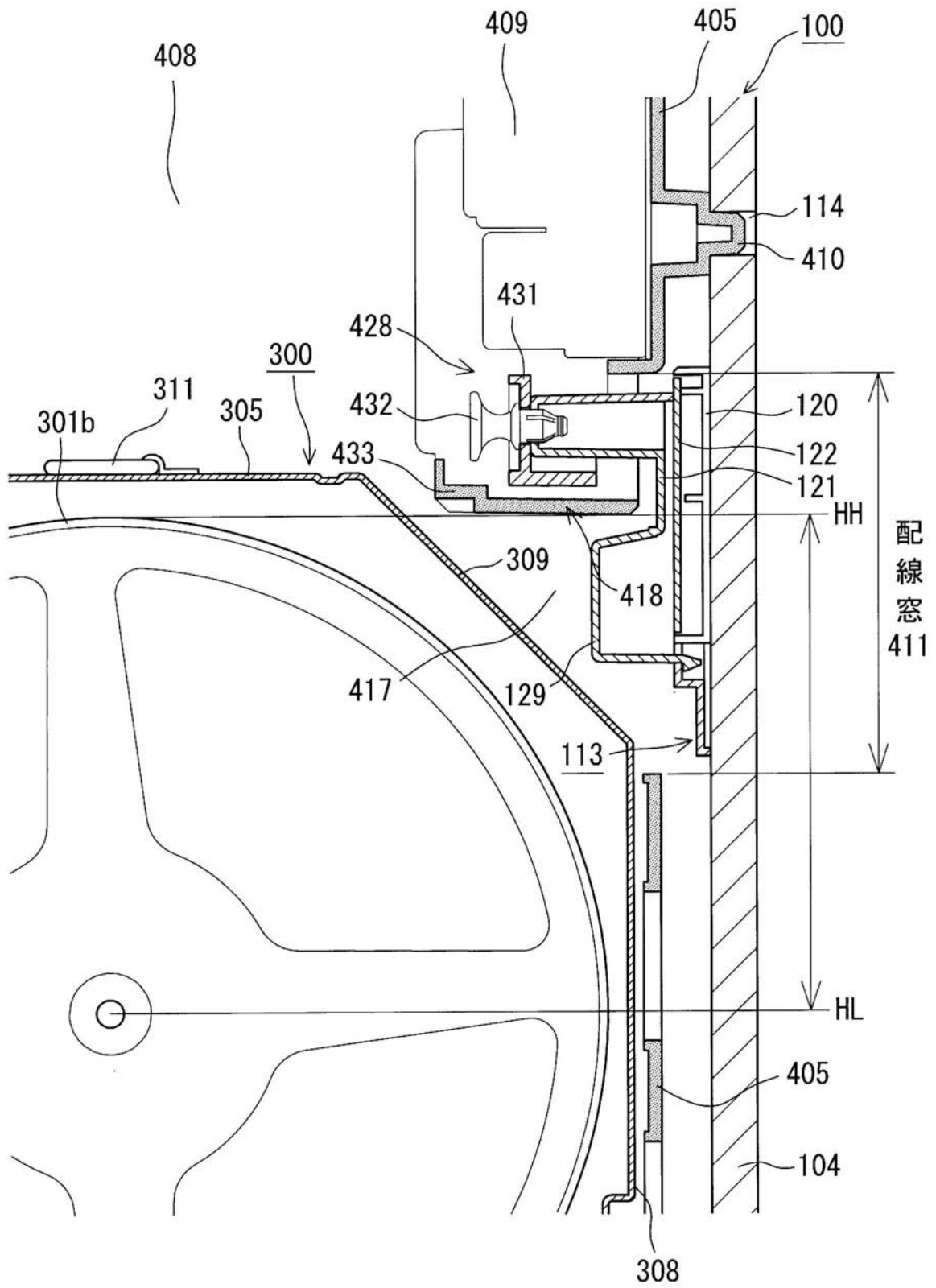
【 図 2 1 】



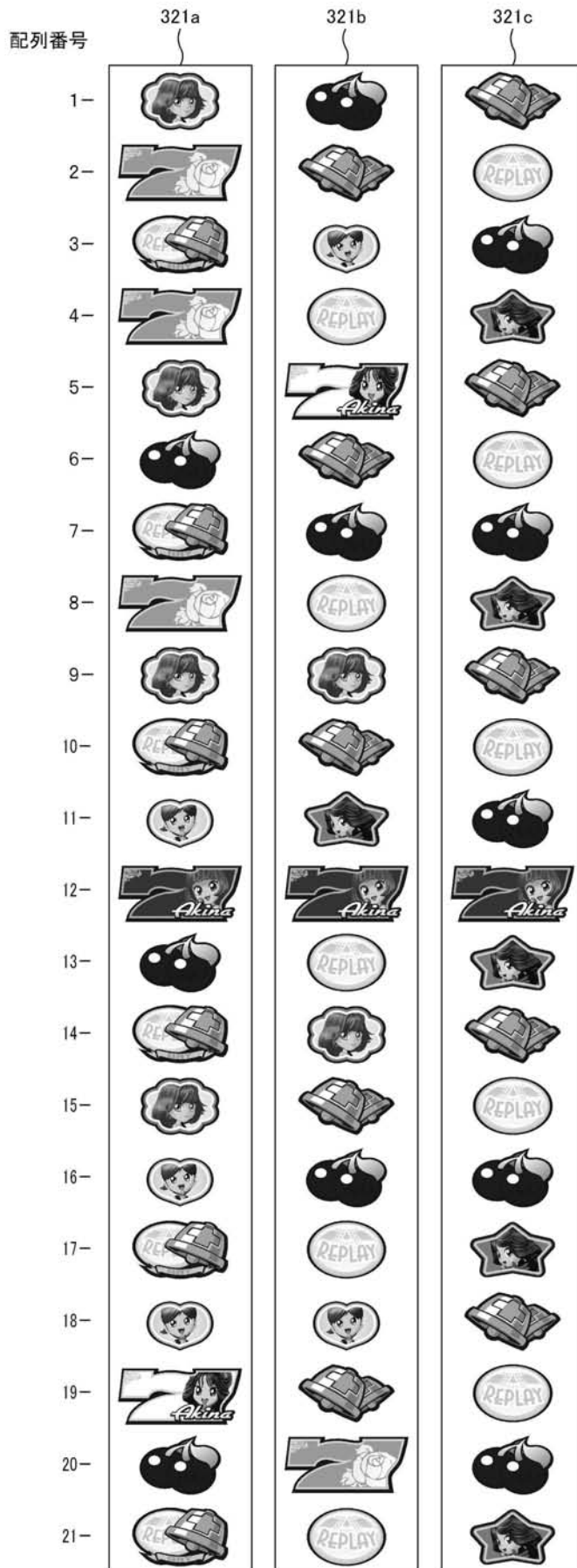
【 図 2 2 】



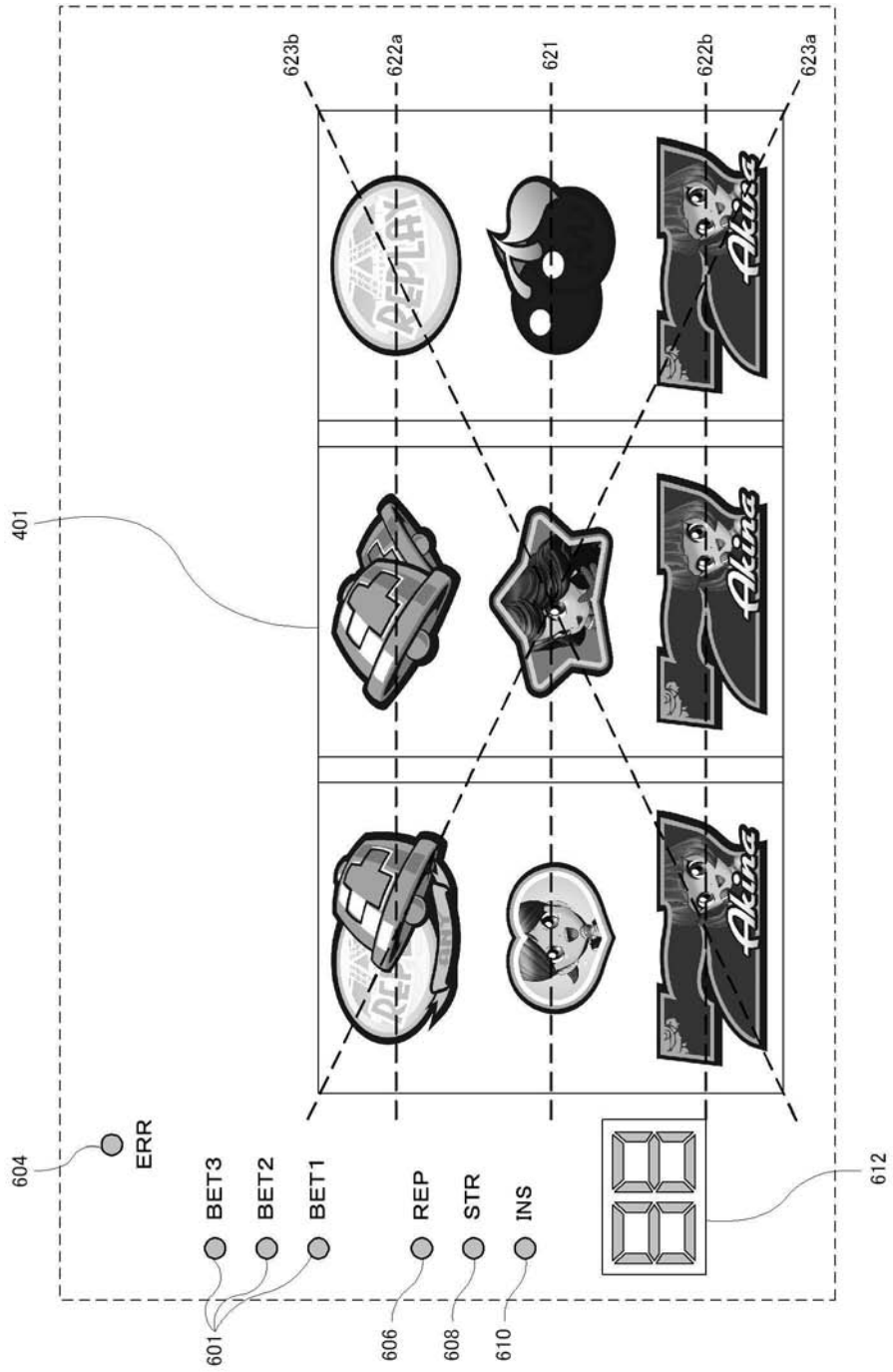
【 図 2 3 】



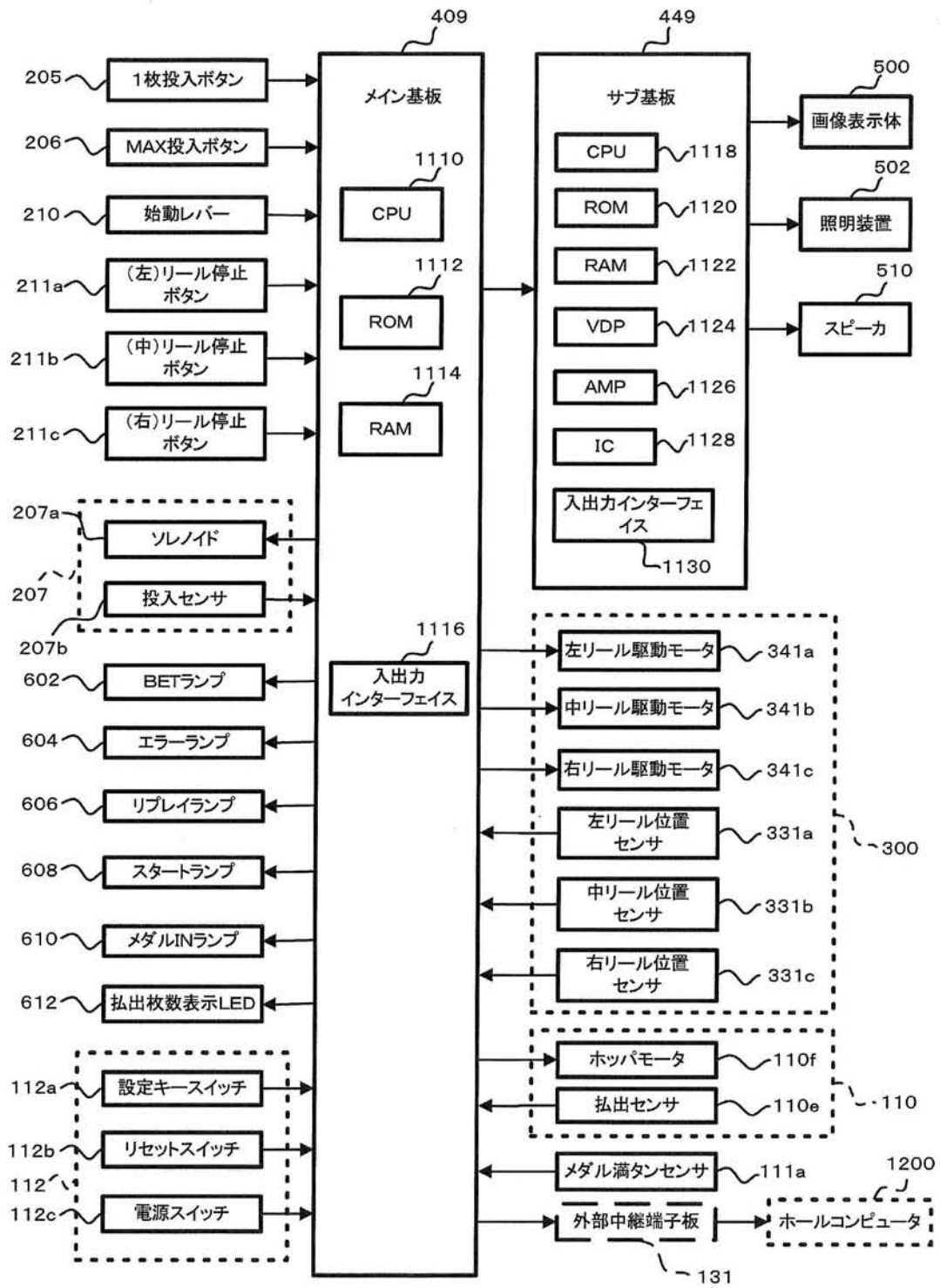
【 図 2 4 】











【 図 2 5 】









【図 26】



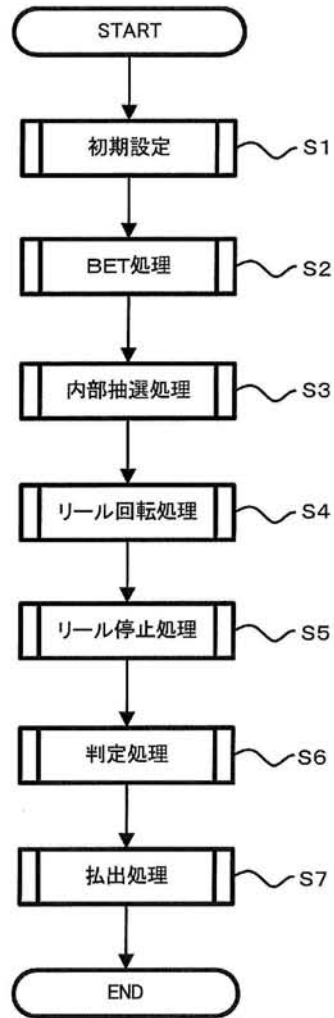
【 図 2 7 】

当選役	図柄の組み合わせ	特典
BB		BBゲーム
リプレイ		リプレイゲーム
ベル		3枚
チェリー		2枚
RB		RBゲーム
BBゲーム専用役		15枚
UNBB		UNBBゲーム
CB		CBゲーム

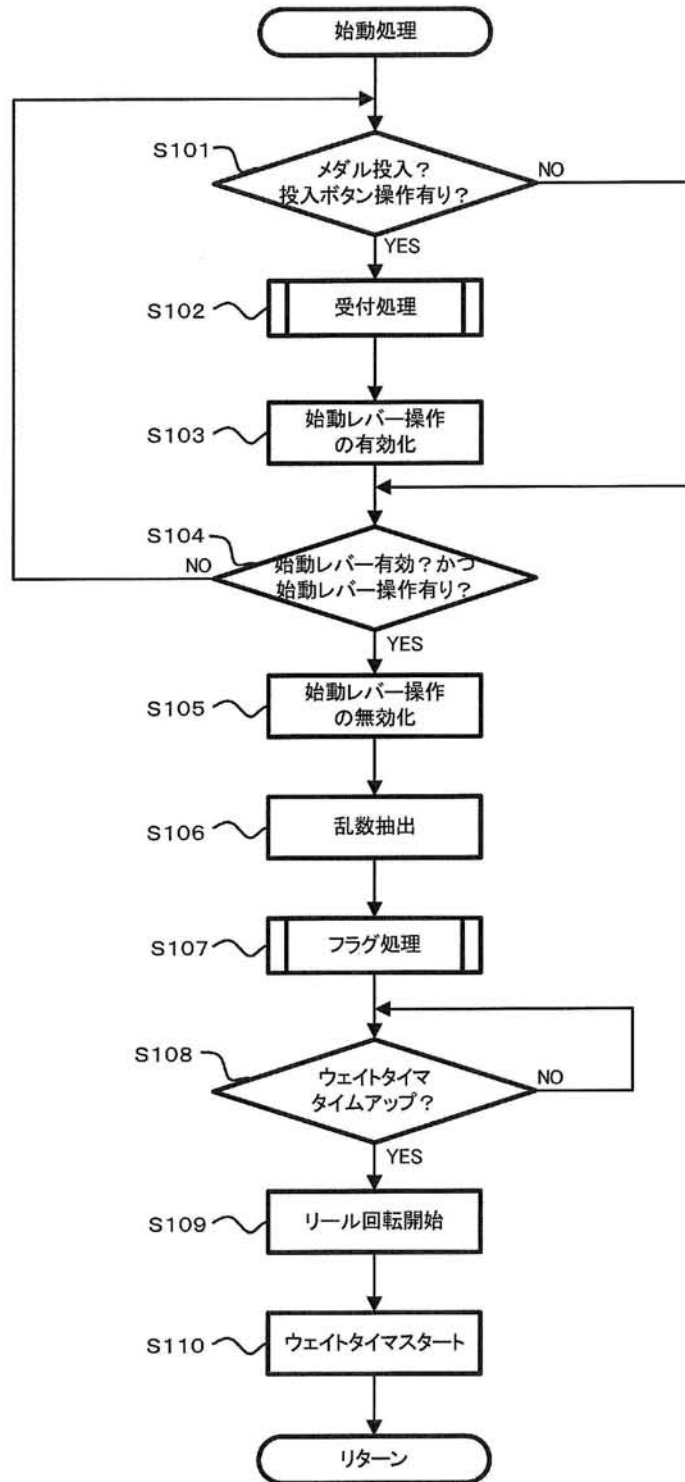
【 図 2 8 】

当選役	図柄の組み合わせ	特典
BB		BBゲーム
リプレイ		リプレイゲーム
ベル		3枚
チェリー		4枚
RB		RBゲーム
BBゲーム専用役		15枚

【 図 2 9 】



【図30】



内部抽選確率

(a)

乱数値0~16383

当選役	ハル	チェリ-	リブレイ	BB			RB			UNBB	CB	ハズレ	BBゲーム専用役
				BB	BB+ハル	BB+チェリ-	RB+ハル	RB+チェリ-	RB				
当たり値	0~	775~	6800~	9045~	9072~	9276~	9278~	9280~	9284~	9314~	9505	9505~	—
	774	6799	9044	9071	9275	9278	9279	9283	9313	9504	16383	16383	
当選確率	1/21.14	1/2.72	1/7.29	1/606.81	1/80.31	1/5461.33	1/8192	1/4096	1/546.13	1/85.78	1/16384	1/2.38	

(b)

乱数値0~16383

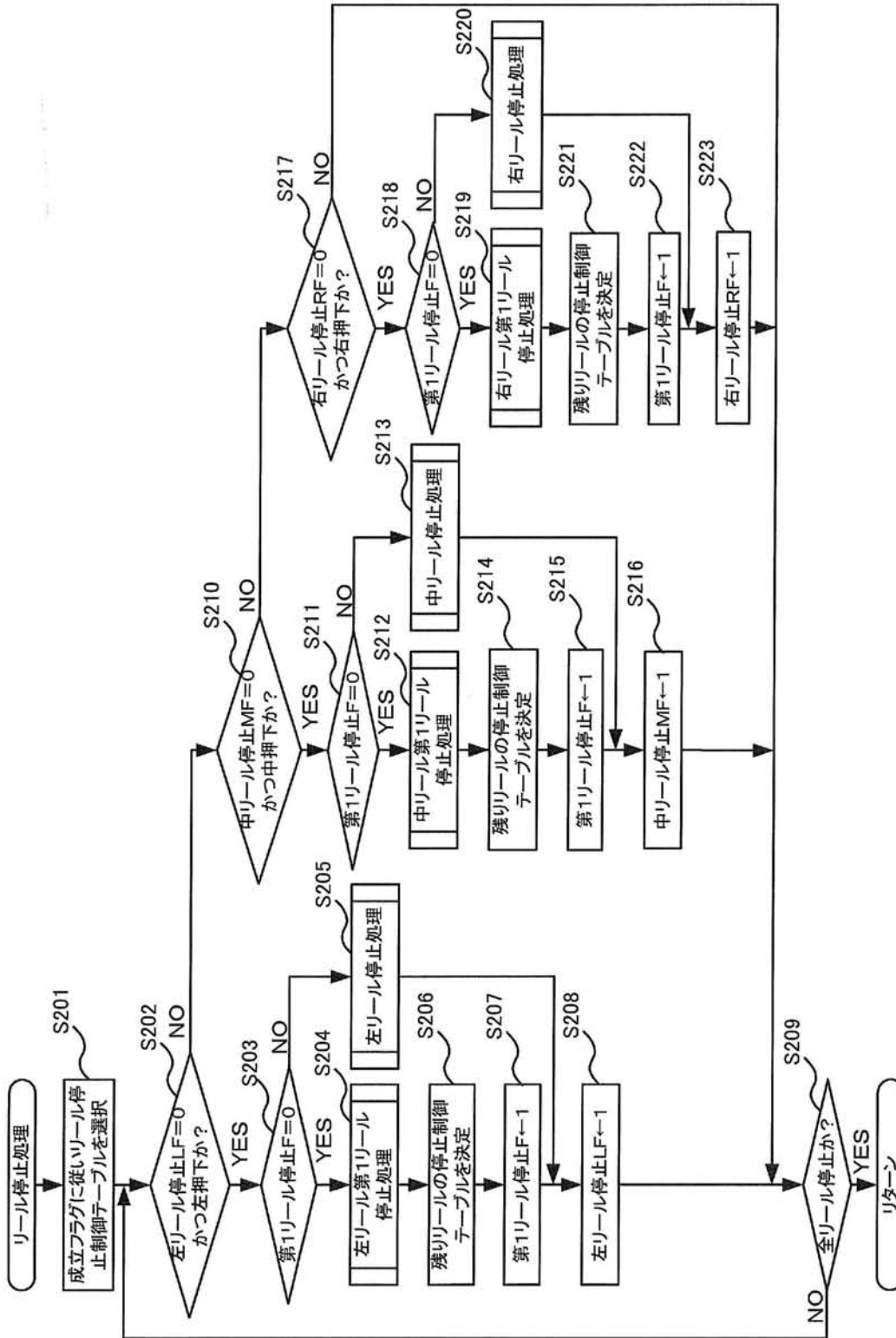
当選役	ハル	チェリ-	リブレイ	BB			RB			UNBB	CB	ハズレ	BBゲーム専用役
				BB	BB+ハル	BB+チェリ-	RB+ハル	RB+チェリ-	RB				
当たり値	0~	775~	—	—	6800~	7004~	7007~	7009~	—	—	—	7013	7014~ 16383
	774	6799	—	—	7003	7006	7008	7012	—	—	—	1/16384	
当選確率	1/21.14	1/2.72	—	—	1/80.31	1/5461.33	1/8192	1/4096	—	—	—	1/1.75	

(c)

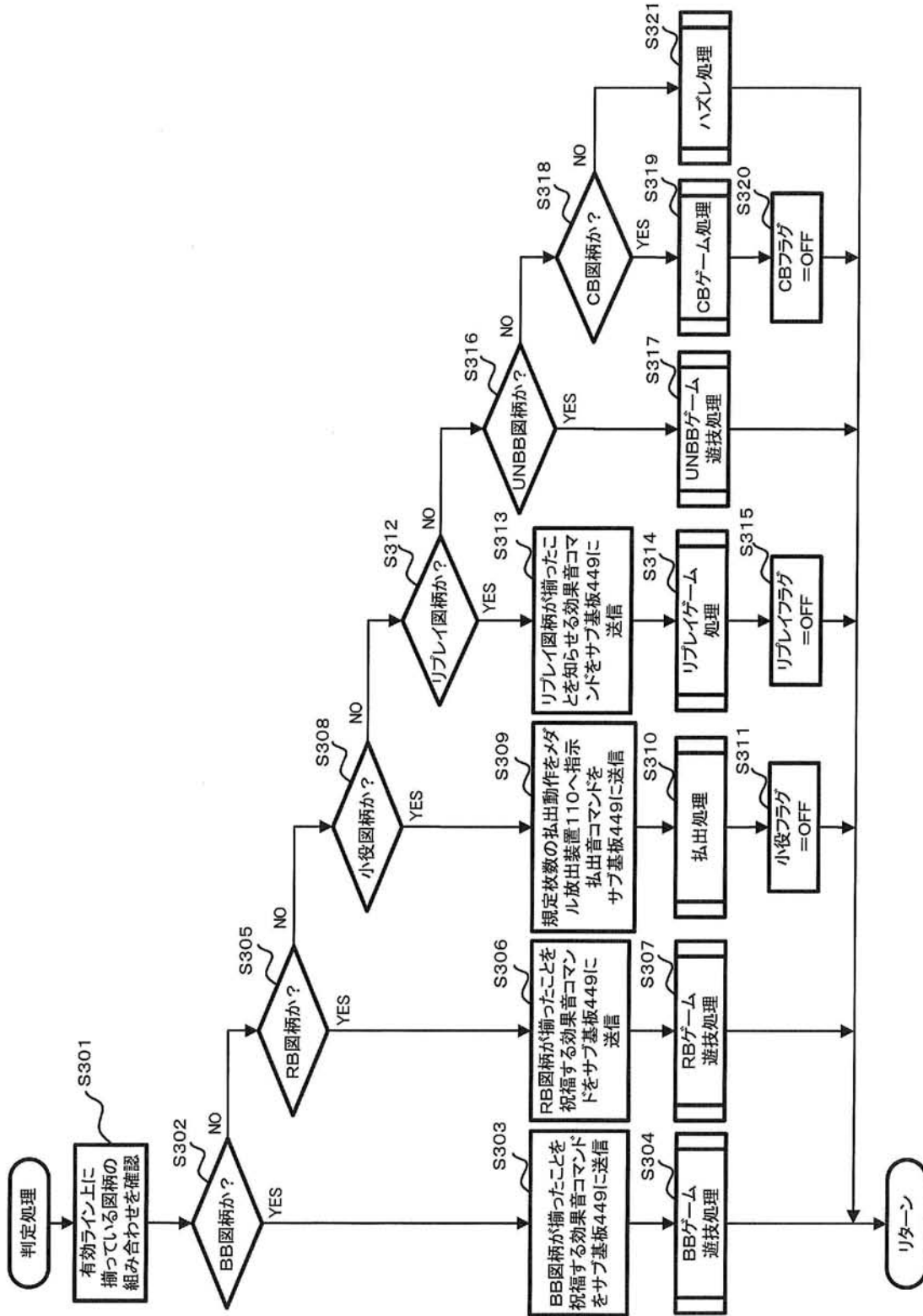
乱数値0~16383

当選役	ハル	チェリ-	リブレイ	BB			RB			UNBB	CB	ハズレ	BBゲーム専用役
				BB	BB+ハル	BB+チェリ-	RB+ハル	RB+チェリ-	RB				
当たり値	0~	775~	—	—	6800~	7004~	7007~	7009~	7013~	—	7043~	14193~	—
	774	6799	—	—	7003	7006	7008	7012	7042	—	14192	16383	
当選確率	1/21.14	1/2.72	—	—	1/80.31	1/5461.33	1/8192	1/4096	1/546.13	—	1/2.29	1/7.48	

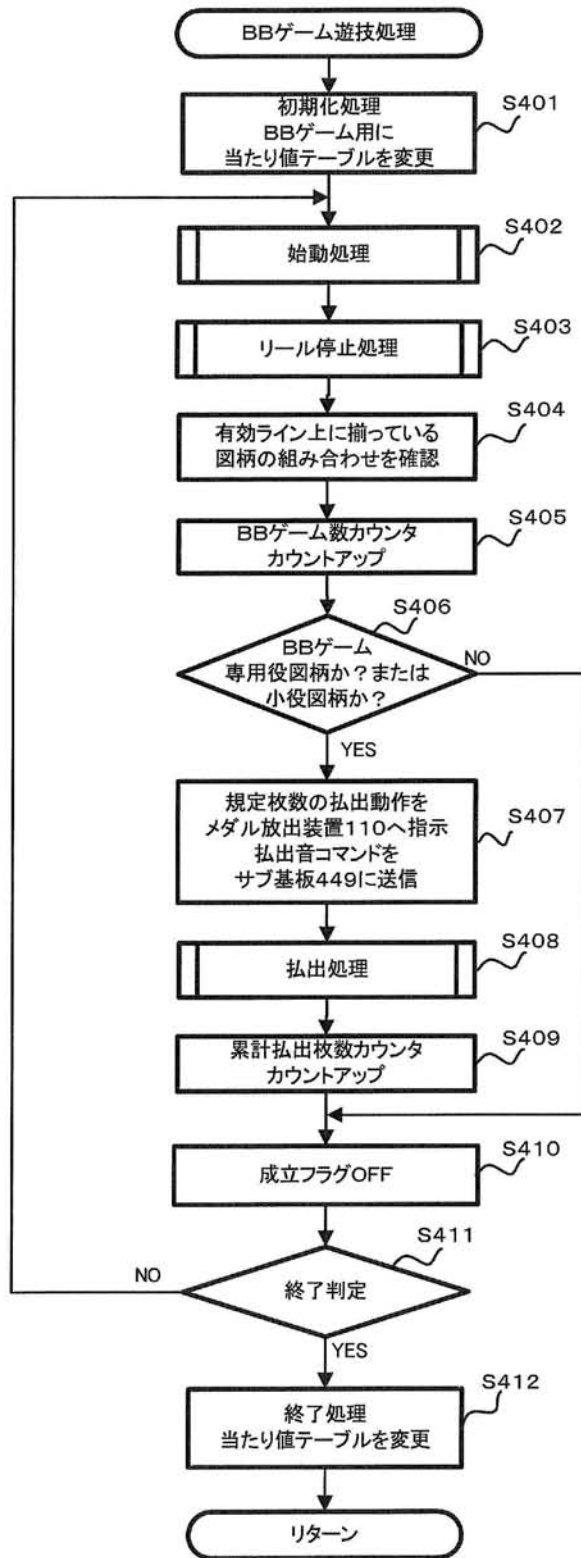
【図 3 2】



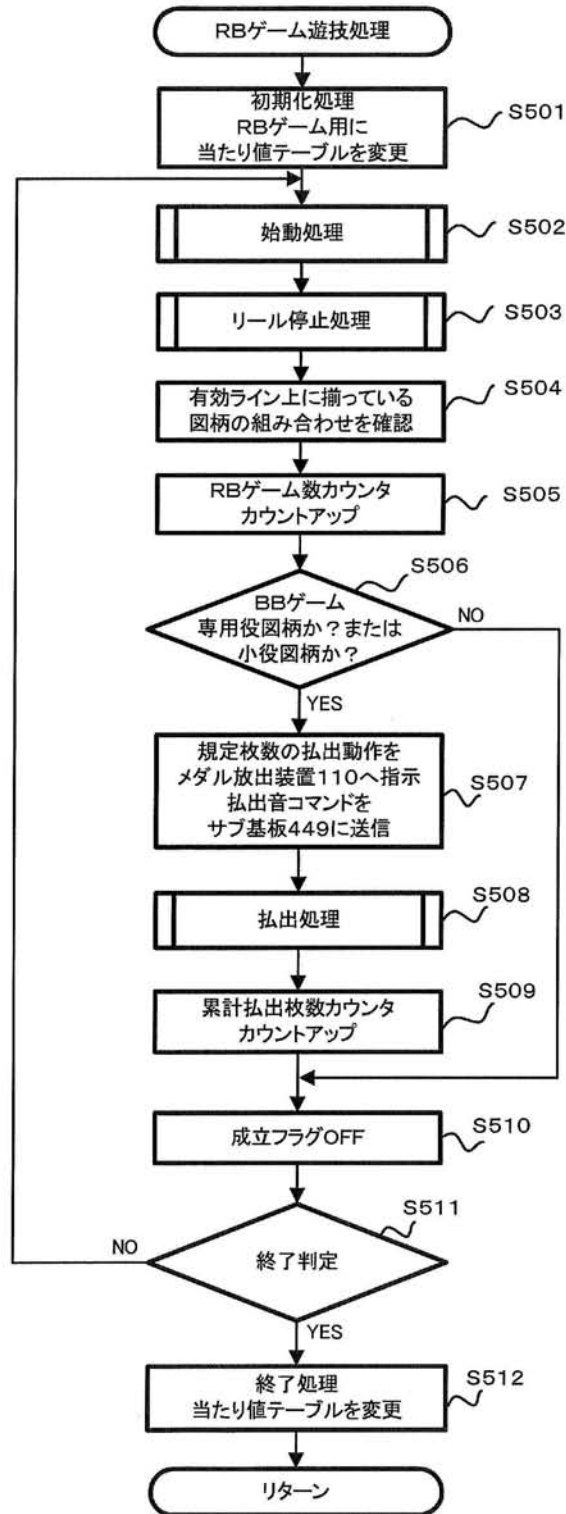
【 図 3 3 】



【 図 3 4 】



【 図 3 5 】



【 図 3 6 】

