

(12) NACH DEM VERTRAG ÜBER DIE INTERNATIONALE ZUSAMMENARBEIT AUF DEM GEBIET DES PATENTWESENS (PCT) VERÖFFENTLICHTE INTERNATIONALE ANMELDUNG

(19) Weltorganisation für geistiges Eigentum
Internationales Büro



(43) Internationales Veröffentlichungsdatum
16. August 2007 (16.08.2007)

PCT

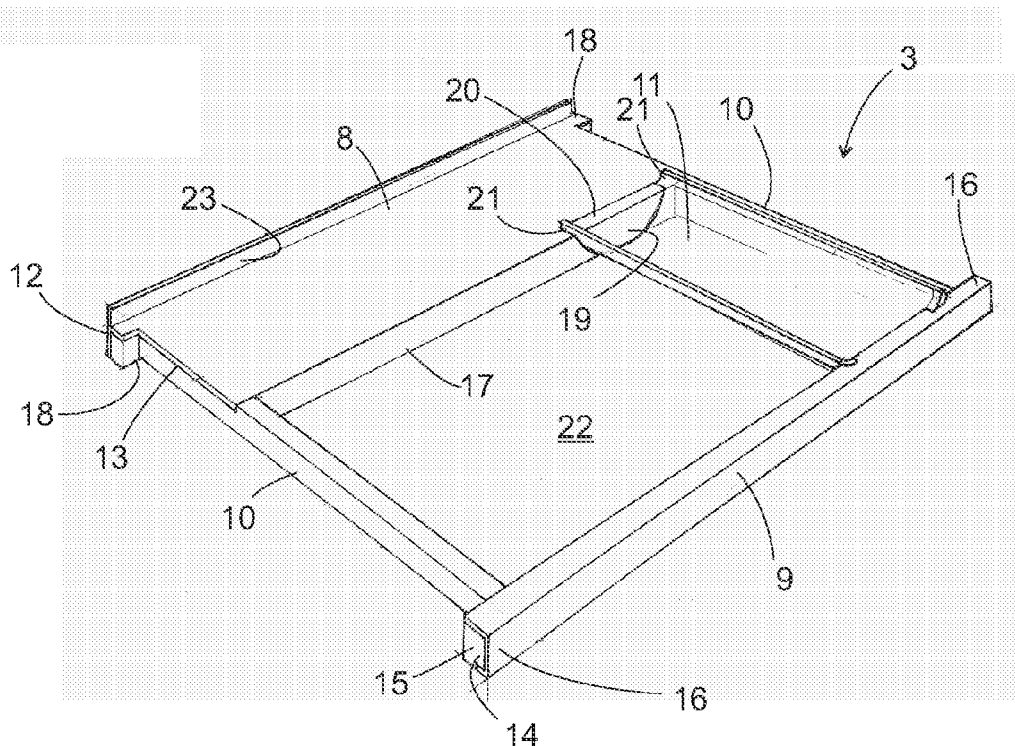
(10) Internationale Veröffentlichungsnummer
WO 2007/090696 A3

- (51) Internationale Patentklassifikation:
F25D 25/02 (2006.01) *F25D 31/00* (2006.01)
- (21) Internationales Aktenzeichen: PCT/EP2007/050142
- (22) Internationales Anmeldedatum:
8. Januar 2007 (08.01.2007)
- (25) Einreichungssprache: Deutsch
- (26) Veröffentlichungssprache: Deutsch
- (30) Angaben zur Priorität:
20 2006 001 830.1 6. Februar 2006 (06.02.2006) DE
- (71) Anmelder (für alle Bestimmungsstaaten mit Ausnahme von US): **BSH BOSCH UND SIEMENS HAUSGERÄTE GMBH** [DE/DE]; Carl-Wery-Str. 34, 81739 München (DE).
- (72) Erfinder; und
- (75) Erfinder/Anmelder (nur für US): **BECKE, Christoph** [DE/DE]; Kolbermoorerstr. 15a, 83109 Grosskarolinenfeld (DE).
- (74) Gemeinsamer Vertreter: **BSH BOSCH UND SIEMENS HAUSGERÄTE GMBH**; Carl-Wery-Str. 34, 81739 München (DE).
- (81) Bestimmungsstaaten (soweit nicht anders angegeben, für jede verfügbare nationale Schutzrechtsart): AE, AG, AL, AM, AT, AU, AZ, BA, BB, BG, BR, BW, BY, BZ, CA, CH, CN, CO, CR, CU, CZ, DE, DK, DM, DZ, EC, EE, EG, ES, FI, GB, GD, GE, GH, GM, GT, HN, HR, HU, ID, IL, IN, IS, JP, KE, KG, KM, KN, KP, KR, KZ, LA, LC, LK, LR, LS, LT, LU, LV, LY, MA, MD, MG, MK, MN, MW, MX, MY, MZ, NA, NG, NI, NO, NZ, OM, PG, PH, PL, PT, RO, RS, RU, SC, SD, SE, SG, SK, SL, SM, SV, SY, TJ, TM, TN, TR, TT, TZ, UA, UG, US, UZ, VC, VN, ZA, ZM, ZW.
- (84) Bestimmungsstaaten (soweit nicht anders angegeben, für jede verfügbare regionale Schutzrechtsart): ARIPO (BW, GH, GM, KE, LS, MW, MZ, NA, SD, SL, SZ, TZ, UG, ZM, ZW), eurasisches (AM, AZ, BY, KG, KZ, MD, RU, TJ, TM), europäisches (AT, BE, BG, CH, CY, CZ, DE, DK,

[Fortsetzung auf der nächsten Seite]

(54) Title: REFRIGERATION DEVICE AND SHELVES THEREFOR

(54) Bezeichnung: KÄLTEGERÄT UND FACHBODEN DAFÜR



(57) Abstract: The invention relates to a shelf (3, 26, 39) for a refrigeration device, comprising two transversal supports (8, 9) and at least one longitudinal support (10) connecting the transversal supports (8, 9). Said longitudinal support (10) is made of a material which is not as rigid as the transversal support (8, 9).

[Fortsetzung auf der nächsten Seite]

WO 2007/090696 A3



EE, ES, FI, FR, GB, GR, HU, IE, IS, IT, LT, LU, LV, MC, NL, PL, PT, RO, SE, SI, SK, TR), OAPI (BF, BJ, CF, CG, CI, CM, GA, GN, GQ, GW, ML, MR, NE, SN, TD, TG).

(88) Veröffentlichungsdatum des internationalen

Recherchenberichts:

1. November 2007

Veröffentlicht:

- mit internationalem Recherchenbericht
- vor Ablauf der für Änderungen der Ansprüche geltenden Frist; Veröffentlichung wird wiederholt, falls Änderungen eintreffen

Zur Erklärung der Zweibuchstaben-Codes und der anderen Abkürzungen wird auf die Erklärungen ("Guidance Notes on Codes and Abbreviations") am Anfang jeder regulären Ausgabe der PCT-Gazette verwiesen.

(57) Zusammenfassung: Ein Fachboden (3; 26; 39) für ein Kältegerät umfasst zwei Querträger (8, 9) und wenigstens einen die Querträger (8, 9) verbindenden Längsträger (10). Der Längsträger (10) ist aus einem weniger festen Material als die Querträger (8, 9) gefertigt.

INTERNATIONAL SEARCH REPORT

International application No

PCT/EP2007/050142

A. CLASSIFICATION OF SUBJECT MATTER
 INV. F25D25/02 F25D31/00

According to International Patent Classification (IPC) or to both national classification and IPC

B. FIELDS SEARCHED

Minimum documentation searched (classification system followed by classification symbols)
 F25D

Documentation searched other than minimum documentation to the extent that such documents are included in the fields searched

Electronic data base consulted during the international search (name of data base and, where practical, search terms used)

EPO-Internal

C. DOCUMENTS CONSIDERED TO BE RELEVANT

| Category* | Citation of document, with indication, where appropriate, of the relevant passages | Relevant to claim No. |
|-----------|--|-----------------------|
| X | EP 1 431 688 A1 (BSH BOSCH SIEMENS HAUSGERAETE [DE]) 23 June 2004 (2004-06-23) | 1-3,5-9 |
| Y | abstract; figures 1-4 paragraphs [0003], [0015], [0019] | 4,10-14 |
| Y | US 3 446 361 A (DOUTY DONALD L) 27 May 1969 (1969-05-27) figures 1,2,4 column 2, line 3 - line 11 | 4 |
| Y | US 6 361 129 B1 (BOERGEN ARDEN L [US]) 26 March 2002 (2002-03-26) | 10-14 |
| A | abstract; figures 1,6 | 1 |
| | -/-- | |

 Further documents are listed in the continuation of Box C. See patent family annex.

* Special categories of cited documents :

- *A* document defining the general state of the art which is not considered to be of particular relevance
 E earlier document but published on or after the international filing date
 L document which may throw doubts on priority claim(s) or which is cited to establish the publication date of another citation or other special reason (as specified)
 O document referring to an oral disclosure, use, exhibition or other means
 P document published prior to the international filing date but later than the priority date claimed

- *T* later document published after the international filing date or priority date and not in conflict with the application but cited to understand the principle or theory underlying the invention
 X document of particular relevance; the claimed invention cannot be considered novel or cannot be considered to involve an inventive step when the document is taken alone
 Y document of particular relevance; the claimed invention cannot be considered to involve an inventive step when the document is combined with one or more other such documents, such combination being obvious to a person skilled in the art.
 & document member of the same patent family

Date of the actual completion of the international search

30 August 2007

Date of mailing of the international search report

06/09/2007

Name and mailing address of the ISA/

European Patent Office, P.B. 5818 Patentlaan 2
 NL - 2280 HV Rijswijk
 Tel. (+31-70) 340-2040, Tx. 31 651 epo nl,
 Fax: (+31-70) 340-3016

Authorized officer

Yousufi, Stefanie

INTERNATIONAL SEARCH REPORT

International application No

PCT/EP2007/050142

| C(Continuation). DOCUMENTS CONSIDERED TO BE RELEVANT | | |
|--|---|-----------------------|
| Category* | Citation of document, with indication, where appropriate, of the relevant passages | Relevant to claim No. |
| Y | JP 2005 226967 A (TOKYO SHIBAURA ELECTRIC CO; TOSHIBA CONSUMER MARKETING COR; TOSHIBA KA) 25 August 2005 (2005-08-25) | 11, 12 |
| A | abstract; figure 2 ----- | 1, 10 |
| Y | EP 1 570 771 A (SANYO ELECTRIC CO [JP]) 7 September 2005 (2005-09-07) | 11, 13 |
| A | abstract; figures 7,8 ----- | 1, 10 |
| X | FR 2 637 057 A3 (ULGOR S COOP [ES]) 30 March 1990 (1990-03-30) | 1, 15, 16 |
| | abstract; figures 1,3 ----- | |
| A | CN 1 453 548 A (LEJIN ELECTRONIC APPLIANCE TIA [CN] INT EPODOC Caesar accession number) 5 November 2003 (2003-11-05) | 1, 15, 16 |
| | figures 2,3 ----- | |

Box No. II Observations where certain claims were found unsearchable (Continuation of item 2 of first sheet)

This international search report has not been established in respect of certain claims under Article 17(2)(a) for the following reasons:

1. Claims Nos.:
because they relate to subject matter not required to be searched by this Authority, namely:

2. Claims Nos.:
because they relate to parts of the international application that do not comply with the prescribed requirements to such an extent that no meaningful international search can be carried out, specifically:

3. Claims Nos.:
because they are dependent claims and are not drafted in accordance with the second and third sentences of Rule 6.4(a).

Box No. III Observations where unity of invention is lacking (Continuation of item 3 of first sheet)

This International Searching Authority found multiple inventions in this international application, as follows:

see supplemental sheet

1. As all required additional search fees were timely paid by the applicant, this international search report covers all searchable claims.
2. As all searchable claims could be searched without effort justifying additional fees, this Authority did not invite payment of additional fees.
3. As only some of the required additional search fees were timely paid by the applicant, this international search report covers only those claims for which fees were paid, specifically claims Nos.:

4. No required additional search fees were timely paid by the applicant. Consequently, this international search report is restricted to the invention first mentioned in the claims; it is covered by claims Nos.:

Remark on Protest

- The additional search fees were accompanied by the applicant's protest and, where applicable, the payment of a protest fee.
- The additional search fees were accompanied by the applicant's protest but the applicable protest fee was not paid within the time limit specified in the invitation.
- No protest accompanied the payment of additional search fees.

further information
PCT/EP2007/050142
PCT/ISA/210

PCT/ISA/ 210

The International Searching Authority has found that the international application contains multiple (groups of) inventions, as follows:

- 1. Claims 1-9**
Connection between longitudinal and transversal supports.

- 2. Claims 1, 10-14**
Strip-shaped utility space.

- 3. Claims 1, 15, 16**
Journal.

INTERNATIONAL SEARCH REPORT

Information on patent family members

International application No

PCT/EP2007/050142

| Patent document cited in search report | Publication date | Patent family member(s) | Publication date |
|---|---------------------|----------------------------|-----------------------------|
| EP 1431688 | A1 | 23-06-2004 | AT 307324 T 15-11-2005 |
| | | | DE 10260182 A1 01-07-2004 |
| | | | ES 2250815 T3 16-04-2006 |
| | | | US 2004135481 A1 15-07-2004 |
| US 3446361 | A | 27-05-1969 | NONE |
| US 6361129 | B1 | 26-03-2002 | NONE |
| JP 2005226967 | A | 25-08-2005 | NONE |
| EP 1570771 | A | 07-09-2005 | CN 1663505 A 07-09-2005 |
| | | | JP 2005245697 A 15-09-2005 |
| | | | US 2005194368 A1 08-09-2005 |
| FR 2637057 | A3 | 30-03-1990 | ES 1007853 U 01-03-1989 |
| CN 1453548 | A | 05-11-2003 | NONE |

INTERNATIONALER RECHERCHENBERICHT

Internationales Aktenzeichen
PCT/EP2007/050142

A. KLASSIFIZIERUNG DES ANMELDUNGSGEGENSTANDES
INV. F25D25/02 F25D31/00

Nach der Internationalen Patentklassifikation (IPC) oder nach der nationalen Klassifikation und der IPC

B. RECHERCHIERTE GEBIETE

Recherchierter Mindestprüfstoff (Klassifikationssystem und Klassifikationssymbole)
F25D

Recherchierte, aber nicht zum Mindestprüfstoff gehörende Veröffentlichungen, soweit diese unter die recherchierten Gebiete fallen

Während der internationalen Recherche konsultierte elektronische Datenbank (Name der Datenbank und evtl. verwendete Suchbegriffe)

EPO-Internal

C. ALS WESENTLICH ANGESEHENE UNTERLAGEN

| Kategorie* | Bezeichnung der Veröffentlichung, soweit erforderlich unter Angabe der in Betracht kommenden Teile | Beitr. Anspruch Nr. |
|------------|---|---------------------|
| X | EP 1 431 688 A1 (BSH BOSCH SIEMENS HAUSGERÄTE [DE]) 23. Juni 2004 (2004-06-23) | 1-3, 5-9 |
| Y | Zusammenfassung; Abbildungen 1-4 Absätze [0003], [0015], [0019] | 4, 10-14 |
| Y | US 3 446 361 A (DOUTY DONALD L) 27. Mai 1969 (1969-05-27) Abbildungen 1, 2, 4 Spalte 2, Zeile 3 - Zeile 11 | 4 |
| Y | US 6 361 129 B1 (BOERGEN ARDEN L [US]) 26. März 2002 (2002-03-26) | 10-14 |
| A | Zusammenfassung; Abbildungen 1, 6 | 1 |
| | -/-- | |

Weitere Veröffentlichungen sind der Fortsetzung von Feld C zu entnehmen Siehe Anhang Patentfamilie

- * Besondere Kategorien von angegebenen Veröffentlichungen :
- *A* Veröffentlichung, die den allgemeinen Stand der Technik definiert, aber nicht als besonders bedeutsam anzusehen ist
- *E* älteres Dokument, das jedoch erst am oder nach dem internationalen Anmeldedatum veröffentlicht worden ist
- *L* Veröffentlichung, die geeignet ist, einen Prioritätsanspruch zweifelhaft erscheinen zu lassen, oder durch die das Veröffentlichungsdatum einer anderen im Recherchenbericht genannten Veröffentlichung belegt werden soll oder die aus einem anderen besonderen Grund angegeben ist (wie ausgeführt)
- *O* Veröffentlichung, die sich auf eine mündliche Offenbarung, eine Benutzung, eine Ausstellung oder andere Maßnahmen bezieht
- *P* Veröffentlichung, die vor dem internationalen Anmeldedatum, aber nach dem beanspruchten Prioritätsdatum veröffentlicht worden ist
- *T* Spätere Veröffentlichung, die nach dem internationalen Anmeldedatum oder dem Prioritätsdatum veröffentlicht worden ist und mit der Anmeldung nicht kollidiert, sondern nur zum Verständnis des der Erfindung zugrundeliegenden Prinzips oder der ihr zugrundeliegenden Theorie angegeben ist
- *X* Veröffentlichung von besonderer Bedeutung; die beanspruchte Erfindung kann allein aufgrund dieser Veröffentlichung nicht als neu oder auf erfinderischer Tätigkeit beruhend betrachtet werden
- *Y* Veröffentlichung von besonderer Bedeutung; die beanspruchte Erfindung kann nicht als auf erfinderischer Tätigkeit beruhend betrachtet werden, wenn die Veröffentlichung mit einer oder mehreren anderen Veröffentlichungen dieser Kategorie in Verbindung gebracht wird und diese Verbindung für einen Fachmann naheliegend ist
- * & * Veröffentlichung, die Mitglied derselben Patentfamilie ist

| | |
|---|--|
| Datum des Abschlusses der internationalen Recherche | Absenddatum des internationalen Recherchenberichts |
| 30. August 2007 | 06/09/2007 |
| Name und Postanschrift der Internationalen Recherchenbehörde Europäisches Patentamt, P.B. 5818 Patentlaan 2 NL - 2280 HV Rijswijk Tel. (+31-70) 340-2040, Tx. 31 651 epo nl, Fax: (+31-70) 340-3016 | Bevollmächtigter Bediensteter Yousufi, Stefanie |

| C. (Fortsetzung) ALS WESENTLICH ANGESEHENE UNTERLAGEN | | |
|---|--|--------------------|
| Kategorie* | Bezeichnung der Veröffentlichung, soweit erforderlich unter Angabe der in Betracht kommenden Teile | Betr. Anspruch Nr. |
| Y | JP 2005 226967 A (TOKYO SHIBAURA ELECTRIC CO; TOSHIBA CONSUMER MARKETING COR; TOSHIBA KA) 25. August 2005 (2005-08-25) | 11,12 |
| A | Zusammenfassung; Abbildung 2 | 1,10 |
| Y | EP 1 570 771 A (SANYO ELECTRIC CO [JP]) 7. September 2005 (2005-09-07) | 11,13 |
| A | Zusammenfassung; Abbildungen 7,8 | 1,10 |
| X | FR 2 637 057 A3 (ULGOR S COOP [ES]) 30. März 1990 (1990-03-30) | 1,15,16 |
| | Zusammenfassung; Abbildungen 1,3 | |
| A | CN 1 453 548 A (LEJIN ELECTRONIC APPLIANCE TIA [CN] INT EPODOC Caesar accession number) 5. November 2003 (2003-11-05) | 1,15,16 |
| | Abbildungen 2,3 | |

Feld II Bemerkungen zu den Ansprüchen, die sich als nicht recherchierbar erwiesen haben (Fortsetzung von Punkt 2 auf Blatt 1)

Gemäß Artikel 17(2)a) wurde aus folgenden Gründen für bestimmte Ansprüche kein Recherchenbericht erstellt:

1. Ansprüche Nr.
weil sie sich auf Gegenstände beziehen, zu deren Recherche die Behörde nicht verpflichtet ist, nämlich

2. Ansprüche Nr.
weil sie sich auf Teile der internationalen Anmeldung beziehen, die den vorgeschriebenen Anforderungen so wenig entsprechen, daß eine sinnvolle internationale Recherche nicht durchgeführt werden kann, nämlich

3. Ansprüche Nr.
weil es sich dabei um abhängige Ansprüche handelt, die nicht entsprechend Satz 2 und 3 der Regel 6.4 a) abgefaßt sind.

Feld III Bemerkungen bei mangelnder Einheitlichkeit der Erfindung (Fortsetzung von Punkt 3 auf Blatt 1)

Die internationale Recherchenbehörde hat festgestellt, daß diese internationale Anmeldung mehrere Erfindungen enthält:

siehe Zusatzblatt

1. Da der Anmelder alle erforderlichen zusätzlichen Recherchegebühren rechtzeitig entrichtet hat, erstreckt sich dieser internationale Recherchenbericht auf alle recherchierbaren Ansprüche.

2. Da für alle recherchierbaren Ansprüche die Recherche ohne einen Arbeitsaufwand durchgeführt werden konnte, der eine zusätzliche Recherchegebühr gerechtfertigt hätte, hat die Behörde nicht zur Zahlung einer solchen Gebühr aufgefordert.

3. Da der Anmelder nur einige der erforderlichen zusätzlichen Recherchegebühren rechtzeitig entrichtet hat, erstreckt sich dieser internationale Recherchenbericht nur auf die Ansprüche, für die Gebühren entrichtet worden sind, nämlich auf die Ansprüche Nr.

4. Der Anmelder hat die erforderlichen zusätzlichen Recherchegebühren nicht rechtzeitig entrichtet. Der internationale Recherchenbericht beschränkt sich daher auf die in den Ansprüchen zuerst erwähnte Erfindung; diese ist in folgenden Ansprüchen erfaßt:

Bemerkungen hinsichtlich eines Widerspruchs

- Die zusätzlichen Gebühren wurden vom Anmelder unter Widerspruch gezahlt.
- Die Zahlung zusätzlicher Recherchegebühren erfolgte ohne Widerspruch.

WEITERE ANGABEN

PCT/ISA/ 210

Die internationale Recherchenbehörde hat festgestellt, dass diese internationale Anmeldung mehrere (Gruppen von) Erfindungen enthält, nämlich:

1. Ansprüche: 1-9

Verbindung zwischen Längs- und Querträgern

2. Ansprüche: 1, 10-14

Streifenförmige Stellfläche

3. Ansprüche: 1, 15, 16

Zapfen

INTERNATIONALER RECHERCHENBERICHT

Angaben zu Veröffentlichungen, die zur selben Patentfamilie gehören

Internationales Aktenzeichen

PCT/EP2007/050142

| Im Recherchenbericht angeführtes Patentdokument | Datum der Veröffentlichung | Mitglied(er) der Patentfamilie | Datum der Veröffentlichung |
|--|-------------------------------|-----------------------------------|-------------------------------|
| EP 1431688 | A1 | 23-06-2004 | AT 307324 T 15-11-2005 |
| | | | DE 10260182 A1 01-07-2004 |
| | | | ES 2250815 T3 16-04-2006 |
| | | | US 2004135481 A1 15-07-2004 |
| US 3446361 | A | 27-05-1969 | KEINE |
| US 6361129 | B1 | 26-03-2002 | KEINE |
| JP 2005226967 | A | 25-08-2005 | KEINE |
| EP 1570771 | A | 07-09-2005 | CN 1663505 A 07-09-2005 |
| | | | JP 2005245697 A 15-09-2005 |
| | | | US 2005194368 A1 08-09-2005 |
| FR 2637057 | A3 | 30-03-1990 | ES 1007853 U 01-03-1989 |
| CN 1453548 | A | 05-11-2003 | KEINE |