

A 61 F

Ans.nr.: 1637/84

Indleveret: 22 mar 1984

Løbedag: 22 mar 1984

Alm. tilgængelig: 25 sep 1984

Prioritet: 24 mar 1983 SE 8301625

PER-OLOF *HOLMSTROEM; Påarp, SE.

Opfinder: Samme.

Fuldmægtig: Firmaet Chas. Hude

Svejseværn

SAMMENDRAG.

1637-84

Et svejseværn, som er beregnet til anbringelse foran en svejsers ansigt for at beskytte mod skadelig stråling, omfatter et gennemsigtigt mørkt svejseglass (17), der udgør en i øjenhøjde anbragt lokalt begrænset del af svejseværnet. Omkring dette svejseglass er der desuden indrettet en gennemsigtig del (13), som er stærkt lysreflekterende og UV-absorberende, og som består af en plan pladedel, hvorpå svejseglasset er anbragt.

1637-84

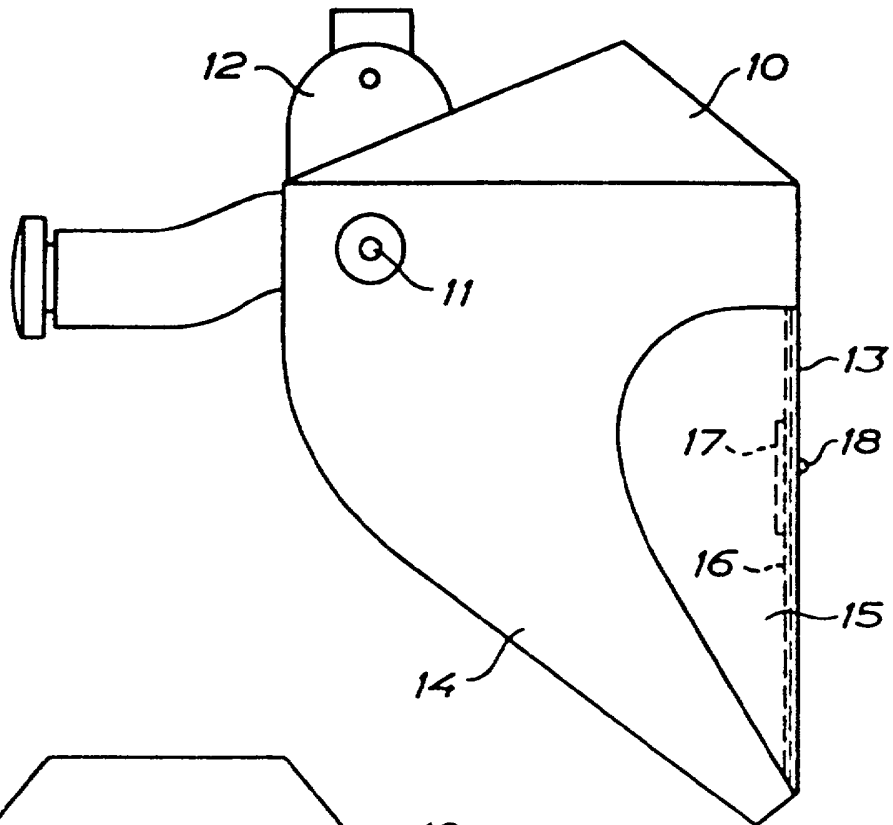


FIG. 1

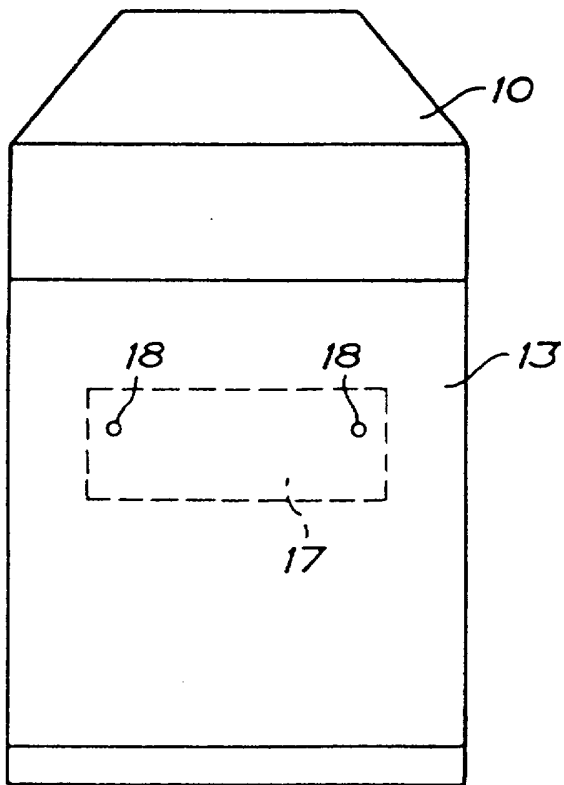


FIG. 2