



# (12)实用新型专利

(10)授权公告号 CN 205874751 U

(45)授权公告日 2017. 01. 11

(21)申请号 201620648042.0

(22)申请日 2016.06.21

(73)专利权人 慈溪市桥头双对鞋厂

地址 315317 浙江省慈溪市桥头镇丰潭村  
周塘路617弄3号

(72)发明人 余建群

(51) Int. Cl.

D06F 9/00(2006.01)

D06F 58/10(2006.01)

D06F 58/26(2006.01)

(ESM)同样的发明创造已同日申请发明专利

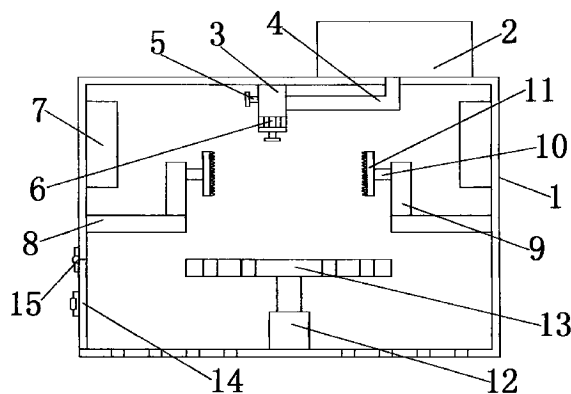
权利要求书1页 说明书3页 附图2页

## (54)实用新型名称

一种鞋子清洗烘干器

## (57)摘要

本实用新型公开了一种鞋子清洗烘干器,包括箱体,所述箱体的顶部设置有储液箱,所述箱体内壁的顶部设置有储液块,所述储液块的一侧与进液管的一端连通,所述进液管的另一端贯穿箱体且延伸至箱体的外部与储液箱的底部连通,所述储液块的另一侧设置有电磁阀,所述储液块的底部设置有与其相适配的喷头,所述箱体两侧的内壁上均设置有烘干装置,箱体的内部对称设置有隔板,隔板位于烘干装置的底部,隔板上设置有固定块,固定块的一侧与旋转杆的一端连接,旋转杆的另一端与毛刷板固定连接。该鞋子清洗烘干器,达到良好的清洗烘干效果,避免了人工清洗,降低了人工劳动强度,且可以大批量的进行鞋子清洗,清洗烘干效率高。



1. 一种鞋子清洗烘干器,包括箱体(1),其特征在于:所述箱体(1)的顶部设置有储液箱(2),所述箱体(1)内壁的顶部设置有储液块(3),所述储液块(3)的一侧与进液管(4)的一端连通,所述进液管(4)的另一端贯穿箱体(1)且延伸至箱体(1)的外部与储液箱(2)的底部连通,所述储液块(3)的另一侧设置有电磁阀(5),所述储液块(3)的底部设置有与其相适配的喷头(6),所述箱体(1)两侧的内壁上均设置有烘干装置(7),所述箱体(1)的内部对称设置有隔板(8),所述隔板(8)位于烘干装置(7)的底部,所述隔板(8)上设置有固定块(9),所述固定块(9)的一侧与旋转杆(10)的一端连接,所述旋转杆(10)的另一端与毛刷板(11)固定连接,所述箱体(1)内壁的底部设置有伸缩装置(12),所述伸缩装置(12)的固定端与箱体(1)内壁的底部固定连接,所述伸缩装置(12)的自由端与稳固台(13)的底部固定连接,所述稳固台(13)与隔板(8)相适配,所述稳固台(13)上开设有通孔,所述箱体(1)的一侧开设有箱门(14),所述箱门(14)通过合页(15)与箱体(1)活动连接,所述箱体(1)的底部开设有出液孔。

2. 根据权利要求1所述的一种鞋子清洗烘干器,其特征在于:所述伸缩装置(12)包括伸缩外杆(121)、伸缩内杆(122)和螺纹杆(127),所述伸缩外杆(121)内壁的底部设置有第一电机(123),所述第一电机(123)上设置有转轴,且转轴远离第一电机(123)的一端贯穿主动齿轮(124)的中心点且延伸至主动齿轮(124)的外部,所述主动齿轮(124)的表面与从动齿轮(125)啮合,所述从动齿轮(125)的中心点贯穿设置有螺纹套管(126),所述螺纹套管(126)的一端与伸缩外杆(121)内壁的底部活动连接,所述螺纹杆(127)的一端插入螺纹套管(126)的内部,所述螺纹套管(126)的内部设有与螺纹杆(127)相适配的螺纹槽,所述螺纹杆(127)的另一端与伸缩内杆(122)的一端固定连接,所述伸缩内杆(122)的另一端贯穿伸缩外杆(121)且延伸至伸缩外杆(121)的外部。

3. 根据权利要求1所述的一种鞋子清洗烘干器,其特征在于:所述固定块(9)的内部设置有第二电机(91),所述第二电机(91)与旋转杆(10)的一端连接,所述旋转杆(10)的另一端贯穿固定块(9)且延伸至固定块(9)的外部。

4. 根据权利要求1所述的一种鞋子清洗烘干器,其特征在于:所述烘干装置(7)的内部设置有气泵(71),所述气泵(71)的进气口与进气管(72)的一端连通,所述进气管(72)的另一端贯穿烘干装置(7)且延伸至烘干装置(7)的外部,所述气泵(71)上设置有固定基座(73),所述固定基座(73)的一侧与烘干装置(7)的内壁固定连接,所述气泵(71)的出气口与连接管(74)的一端连通,所述连接管(74)的另一端与加热器(75)连通,所述加热器(75)的内部设置有玻璃管(76),所述玻璃管(76)的表面设置有加热丝(77),所述烘干装置(7)上开设有与加热器(75)相适配的出气孔。

5. 根据权利要求1所述的一种鞋子清洗烘干器,其特征在于:所述箱门(14)上设置有把手。

## 一种鞋子清洗烘干机

### 技术领域

[0001] 本实用新型涉及鞋子清洗设备技术领域,具体为一种鞋子清洗烘干机。

### 背景技术

[0002] 鞋子是人们必不可少的生活用品。鞋子通常为保护脚部的工具,穿上鞋子是为了不让脚部在行走的时候碰到硬物受伤。由于鞋子与地面长间接触,往往会沾染上灰尘,尤其在潮湿泥泞的地面行走时,鞋子往往会沾染上泥巴等异物,影响鞋面的清洁,为了保持鞋面清洁往往需要人工进行清洗,但是人工清洗效果差、效率低,还大大的增加了人工劳动强度,不能满足大批量的鞋子清洗。

### 实用新型内容

[0003] 本实用新型的目的在于提供一种鞋子清洗烘干机,以解决上述背景技术中提出的问题。

[0004] 为实现上述目的,本实用新型提供如下技术方案:一种鞋子清洗烘干机,包括箱体,所述箱体的顶部设置有储液箱,所述箱体内壁的顶部设置有储液块,所述储液块的一侧与进液管的一端连通,所述进液管的另一端贯穿箱体且延伸至箱体的外部与储液箱的底部连通,所述储液块的另一侧设置有电磁阀,所述储液块的底部设置有与其相适配的喷头,所述箱体两侧的内壁上均设置有烘干装置,所述箱体的内部对称设置有隔板,所述隔板位于烘干装置的底部,所述隔板上设置有固定块,所述固定块的一侧与旋转杆的一端连接,所述旋转杆的另一端与毛刷板固定连接,所述箱体内壁的底部设置有伸缩装置,所述伸缩装置的固定端与箱体内壁的底部固定连接,所述伸缩装置的自由端与稳固台的底部固定连接,所述稳固台与隔板相适配,所述稳固台上开设有通孔,所述箱体的一侧开设有箱门,所述箱门通过合页与箱体活动连接,所述箱体的底部开设有出液孔。

[0005] 优选的,所述伸缩装置包括伸缩外杆、伸缩内杆和螺纹杆,所述伸缩外杆内壁的底部设置有第一电机,所述第一电机上设置有转轴,且转轴远离第一电机的一端贯穿主动齿轮的中心点且延伸至主动齿轮的外部,所述主动齿轮的表面与从动齿轮啮合,所述从动齿轮的中心点贯穿设置有螺纹套管,所述螺纹套管的一端与伸缩外杆内壁的底部活动连接,所述螺纹杆的一端插入螺纹套管的内部,所述螺纹套管的内部设有与螺纹杆相适配的螺纹槽,所述螺纹杆的另一端与伸缩内杆的一端固定连接,所述伸缩内杆的另一端贯穿伸缩外杆且延伸至伸缩外杆的外部。

[0006] 优选的,所述固定块的内部设置有第二电机,所述第二电机与旋转杆的一端连接,所述旋转杆的另一端贯穿固定块且延伸至固定块的外部。

[0007] 优选的,所述烘干装置的内部设置有气泵,所述气泵的进气口与进气管的一端连通,所述进气管的另一端贯穿烘干装置且延伸至烘干装置的外部,所述气泵上设置有固定基座,所述固定基座的一侧与烘干装置的内壁固定连接,所述气泵的出气口与连接管的一端连通,所述连接管的另一端与加热器连通,所述加热器的内部设置有玻璃管,所述玻璃管

的表面设置有加热丝,所述烘干装置上开设有与加热器相适配的出气孔。

[0008] 优选的,所述箱门上设置有把手。

[0009] 与现有技术相比,本实用新型的有益效果是:该鞋子清洗烘干器,当需要对鞋子进行清洗时,拉动把手将箱门打开,把鞋子放在稳固台上进行清洗,当鞋子放到稳固台上后,外设的控制器控制伸缩装置伸长将稳固台升高到与隔板同一水平面上,第二电机转动通过旋转杆带动毛刷转动,同时电磁阀打开,储液箱内的清洗剂通过进液管流入储液块内由喷头喷出,使毛刷板清洗更加洁净;当清洗完毕后,烘干装置工作对鞋子进行烘干,烘干一段时间后烘干装置停止工作,伸缩装置收缩带动稳固台下降,打开箱门将鞋子取出,达到良好的清洗烘干效果,避免了人工清洗,降低了人工劳动强度,且可以大批量的进行鞋子清洗,清洗烘干效率高。

### 附图说明

[0010] 图1为本实用新型结构示意图;

[0011] 图2为本实用新型伸缩装置的内部结构示意图;

[0012] 图3为本实用新型固定块的内部结构示意图;

[0013] 图4为本实用新型烘干装置的内部结构示意图。

[0014] 图中:1 箱体、2 储液箱、3 储液块、4 进液管、5 电磁阀、6 喷头、7 烘干装置、71 气泵、72 进气管、73 固定基座、74 连接管、75 加热器、76 玻璃管、77 加热丝、8 隔板、9 固定块、91 第二电机、10 旋转杆、11 毛刷板、12 伸缩装置、121 伸缩外杆、122 伸缩内杆、123 第一电机、124 主动齿轮、125 从动齿轮、126 螺纹套管、127 螺纹杆、13 稳固台、14 箱门、15 合页。

### 具体实施方式

[0015] 下面将结合本实用新型实施例中的附图,对本实用新型实施例中的技术方案进行清楚、完整地描述,显然,所描述的实施例仅仅是本实用新型一部分实施例,而不是全部的实施例。基于本实用新型中的实施例,本领域普通技术人员在没有做出创造性劳动前提下所获得的所有其他实施例,都属于本实用新型保护的范围。

[0016] 请参阅图1-4,本实用新型提供一种技术方案:一种鞋子清洗烘干器,包括箱体1,箱体1的顶部设置有储液箱2,储液箱2内的清洗剂使鞋子清洗的更为干净,箱体1内壁的顶部设置有储液块3,储液块3暂时存储需要使用的清洗剂,储液块3的一侧与进液管4的一端连通,进液管4的另一端贯穿箱体1且延伸至箱体1的外部与储液箱2的底部连通,储液块3的另一侧设置有电磁阀5,储液块3的底部设置有与其相适配的喷头6,当电磁阀5打开时,储液块3内的清洗剂由喷头6喷出对鞋子进行清洗,箱体1两侧的内壁上均设置有烘干装置7,烘干装置7对清洗过后的鞋子进行烘干,使鞋子清洗干净后无需经过晾晒就能穿着,节约了时间,箱体1的内部对称设置有隔板8,隔板8位于烘干装置7的底部,隔板8上设置有固定块9,固定块9的内部设置有第二电机91,第二电机91与旋转杆10的一端连接,第二电机91工作带动旋转杆10转动,旋转杆10的另一端贯穿固定块9且延伸至固定块9的外部,固定块9的一侧与旋转杆10的一端连接,旋转杆10的另一端与毛刷板11固定连接,旋转杆10转动带动毛刷板11转动对鞋子进行洗刷,使鞋子表面清洗更为洁净,箱体1内壁的底部设置有伸缩装置

12,伸缩装置12的固定端与箱体1内壁的底部固定连接,伸缩装置12的自由端与稳固台13的底部固定连接,稳固台13与隔板8相适配,伸缩装置12带动稳固台13升降,当需要对鞋子进行清洗时,稳固台13上升到与隔板8同一水平面,使毛刷板11对鞋子进行清洗,稳固台13上开设有通孔,清洗过后的液体由通孔流入箱体1的底部,箱体1的一侧开设有箱门14,箱门14上设置有把手,箱门14通过合页15与箱体1活动连接,把手方便打开或关闭箱门14,从而便于将鞋子放在稳固台13上清洗或取出清洗干净的鞋子,箱体1的底部开设有出液孔,出液孔将箱体1底部的液体排出。

[0017] 伸缩装置12包括伸缩外杆121、伸缩内杆122和螺纹杆127,伸缩外杆121内壁的底部设置有第一电机123,当放在稳固台13上的鞋子需要清洗时,外设的控制器控制第一电机123工作,第一电机123上设置有转轴,且转轴远离第一电机123的一端贯穿主动齿轮124的中心点且延伸至主动齿轮124的外部,第一电机123工作带动转轴转动,从而使主动齿轮124转动,主动齿轮124的表面与从动齿轮125啮合,主动齿轮124转动带动从动齿轮125转动,从动齿轮125的中心点贯穿设置有螺纹套管126,从动齿轮125转动带动螺纹套管126转动,螺纹套管126的一端与伸缩外杆121内壁的底部活动连接,螺纹杆127的一端插入螺纹套管126的内部,螺纹套管126的内部设有与螺纹杆127相适配的螺纹槽,螺纹套管126转动带动螺纹杆127在螺纹套管126内旋转上移,螺纹杆127的另一端与伸缩内杆122的一端固定连接,伸缩内杆122的另一端贯穿伸缩外杆121且延伸至伸缩外杆121的外部,螺纹杆127旋转上移带动伸缩内杆122旋转伸出伸缩外杆121内,使伸缩装置12伸长同时带动稳固台13旋转,使稳固台13上的鞋子清洗更为全面。

[0018] 烘干装置7的内部设置有气泵71,当需要对鞋子进行烘干时,气泵71将外部的空气抽入烘干装置7内进行加热,气泵71的进气口与进气管72的一端连通,进气管72的另一端贯穿烘干装置7且延伸至烘干装置7的外部,气泵71通过进气管72将气体抽入,气泵71上设置有固定基座73,固定基座73的一侧与烘干装置7的内壁固定连接,气泵71的出气口与连接管74的一端连通,连接管74的另一端与加热器75连通,外部气体经连接管74送入加热器75内进行加热处理,加热器75的内部设置有玻璃管76,玻璃管76的表面设置有加热丝77,加热丝77对气体进行快速加热,烘干装置7上开设有与加热器75相适配的出气孔,加热的气体由出气孔排入箱体1内对鞋子进行烘干,达到良好的清洗烘干效果,避免了人工清洗,降低了人工劳动强度,且可以大批量的进行鞋子清洗,清洗烘干效率高。

[0019] 工作原理:当需要对鞋子进行清洗时,拉动把手将箱门14打开,把鞋子放在稳固台13上进行清洗,当鞋子放到稳固台13上后,外设的控制器控制伸缩装置12伸长将稳固台13升高到与隔板8同一水平面上,第二电机91转动通过旋转杆10带动毛刷11转动,同时电磁阀5打开,储液箱2内的清洗剂通过进液管4流入储液块3内由喷头6喷出,使毛刷板11清洗更加洁净;当清洗完毕后,烘干装置7工作对鞋子进行烘干,烘干一段时间后烘干装置7停止工作,伸缩装置12收缩带动稳固台13下降,打开箱门14将鞋子取出,达到良好的清洗烘干效果。

[0020] 尽管已经示出和描述了本实用新型的实施例,对于本领域的普通技术人员而言,可以理解在不脱离本实用新型的原理和精神的情况下可以对这些实施例进行多种变化、修改、替换和变型,本实用新型的范围由所附权利要求及其等同物限定。

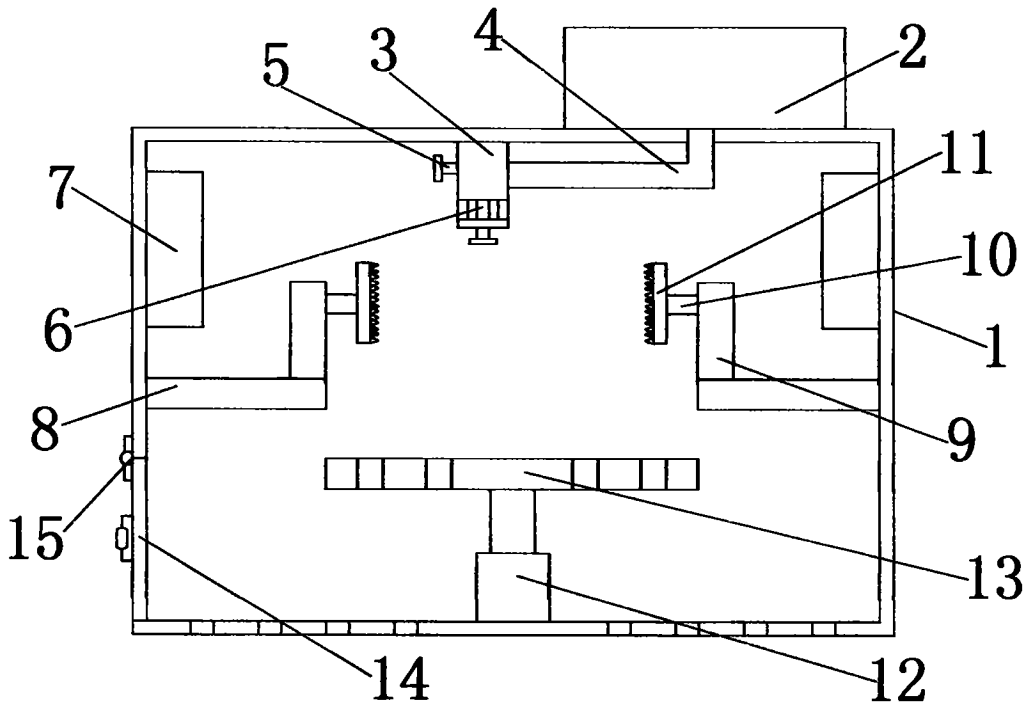


图1

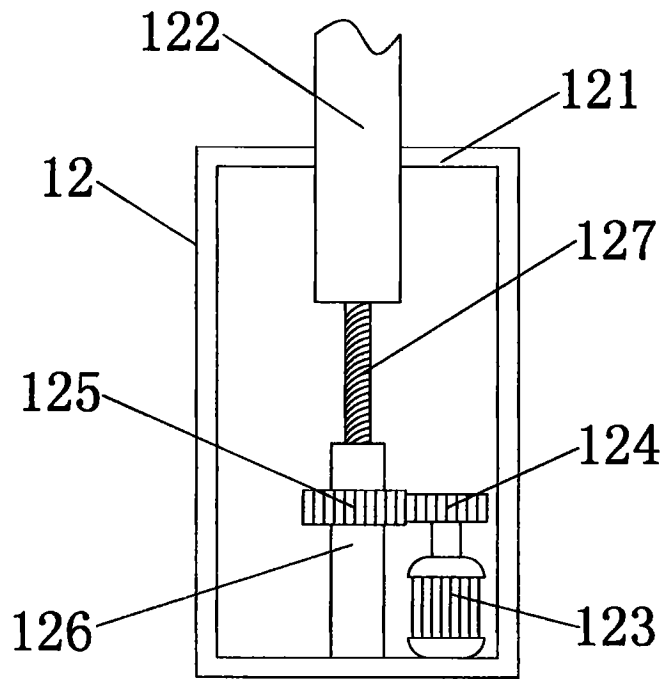


图2

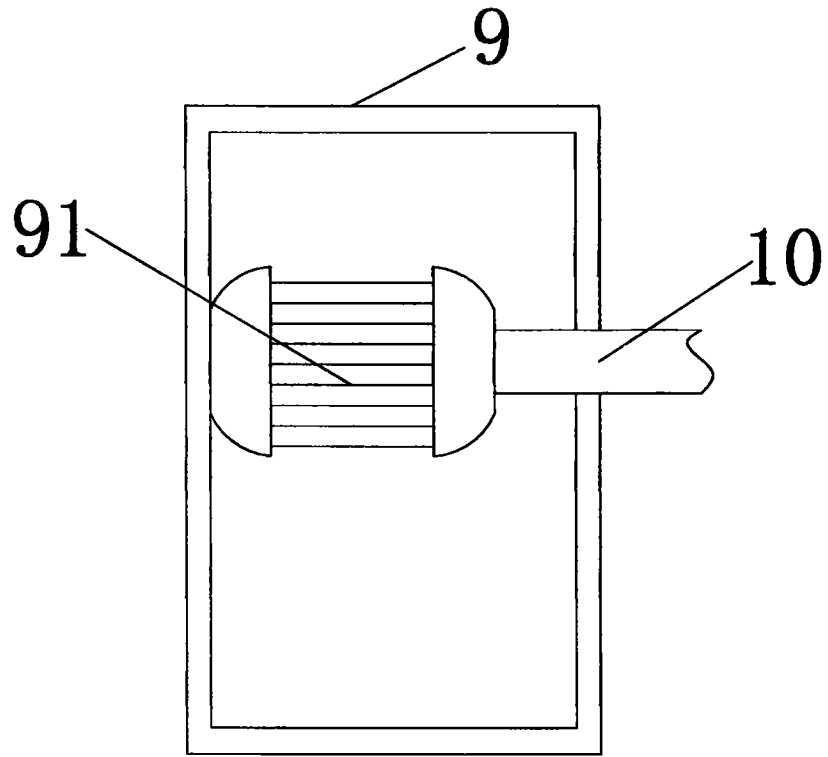


图3

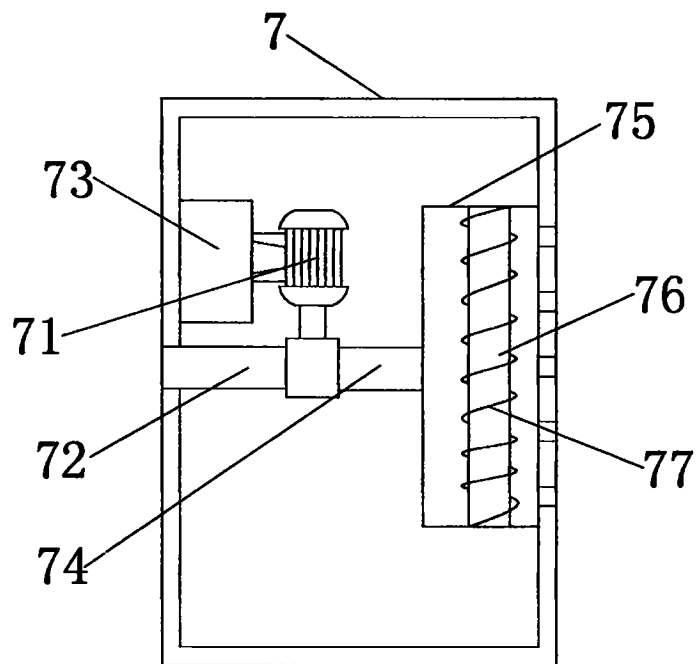


图4