

【公報種別】特許法第17条の2の規定による補正の掲載

【部門区分】第7部門第4区分

【発行日】平成19年6月14日(2007.6.14)

【公表番号】特表2006-527577(P2006-527577A)

【公表日】平成18年11月30日(2006.11.30)

【年通号数】公開・登録公報2006-047

【出願番号】特願2006-515652(P2006-515652)

【国際特許分類】

**H 0 2 K 5/00 (2006.01)**

**H 0 2 K 5/24 (2006.01)**

**H 0 2 K 15/14 (2006.01)**

**H 0 2 K 7/14 (2006.01)**

【F I】

H 0 2 K 5/00 A

H 0 2 K 5/24 A

H 0 2 K 15/14

H 0 2 K 7/14 A

【手続補正書】

【提出日】平成19年4月19日(2007.4.19)

【手続補正1】

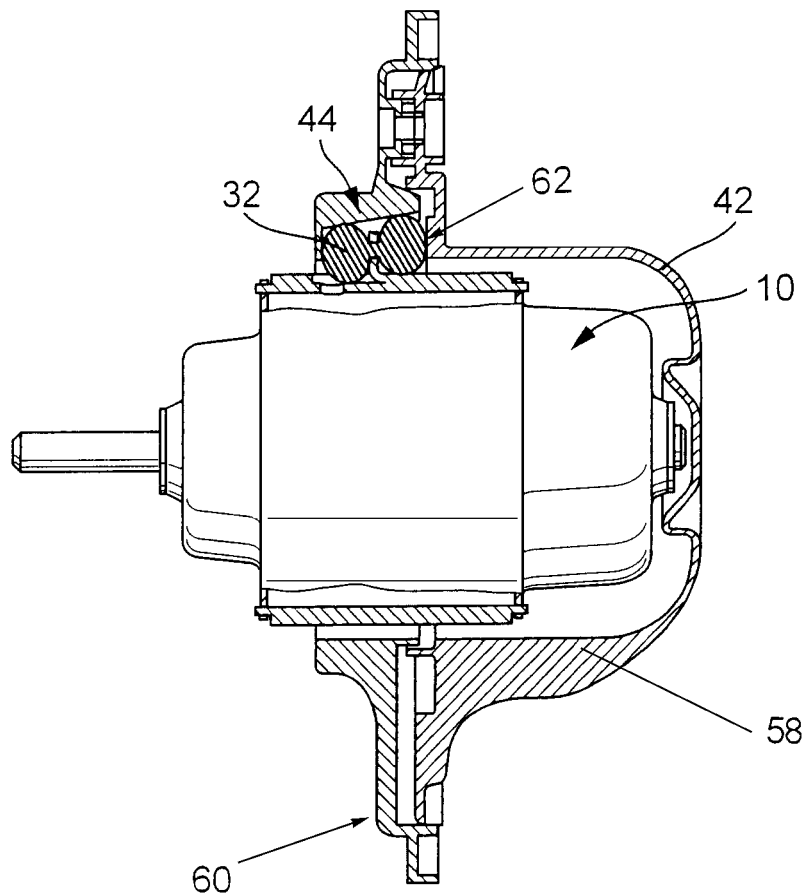
【補正対象書類名】図面

【補正対象項目名】図4 a

【補正方法】変更

【補正の内容】

【図 4 a】



【手続補正 2】

【補正対象書類名】図面

【補正対象項目名】図 4 b

【補正方法】変更

【補正の内容】

【図 4 b】

