



**ФЕДЕРАЛЬНАЯ СЛУЖБА
ПО ИНТЕЛЛЕКТУАЛЬНОЙ СОБСТВЕННОСТИ**

(12) ОПИСАНИЕ ИЗОБРЕТЕНИЯ К ПАТЕНТУ(21)(22) Заявка: **2010154474/12, 04.06.2008**(24) Дата начала отсчета срока действия патента:
04.06.2008

Приоритет(ы):

(22) Дата подачи заявки: **04.06.2008**(43) Дата публикации заявки: **20.07.2012** Бюл. № 20(45) Опубликовано: **20.01.2013** Бюл. № 2(56) Список документов, цитированных в отчете о поиске: **US 2004/0139569 A1, 22.07.2004. US 2007/0094822 A1, 03.05.2007. US 2003/0019063 A1, 30.01.2003. RU 2049415 C1, 10.12.1995.**(85) Дата начала рассмотрения заявки РСТ на национальной фазе: **11.01.2011**(86) Заявка РСТ:
US 2008/065700 (04.06.2008)(87) Публикация заявки РСТ:
WO 2009/148440 (10.12.2009)

Адрес для переписки:

**129090, Москва, ул. Б. Спасская, 25, стр.3,
ООО "Юридическая фирма Городиский и
Партнеры"**

(72) Автор(ы):

**ГАТЗЕМЕЙЕР Джон Дж. (US),
ХИМЕНЕС Эдуардо Х. (US)**

(73) Патентообладатель(и):

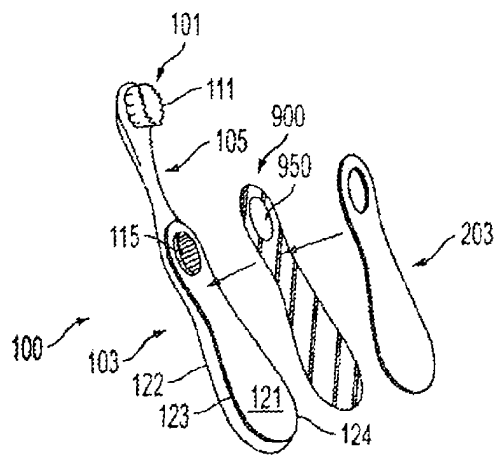
КОЛГЕЙТ-ПАЛМОЛИВ КОМПАНИ (US)**(54) УСТРОЙСТВО ДЛЯ УХОДА ЗА ПОЛОСТЬЮ РТА С ИНДИВИДУАЛИЗИРУЕМЫМ ЭЛЕМЕНТОМ**

(57) Реферат:

Устройство для ухода за полостью рта содержит область ухода за полостью рта, имеющую чистящие элементы для соприкосновения с тканью полости рта, корпус для захватывания устройства, включающий в себя ручку с передней стороной и кнопкой управления, поверхность с визуальным дизайном на передней стороне ручки, съемную лицевую панель, выполненную с возможностью покрывать поверхность с визуальным дизайном. Причем поверхность с визуальным дизайном является видимой с наружной стороны лицевой панели, когда

съемная лицевая панель находится в прикрепленном состоянии, и при этом съемная лицевая панель содержит отверстие, выполненное комплементарно окружающим кнопку управления. Электрическое устройство для ухода за полостью рта с подвижными элементами содержит область ухода за полостью рта, имеющую чистящие элементы для соприкосновения с тканью полости рта, корпус для захватывания устройства, включающий в себя ручку, имеющую съемную лицевую панель, и источник электропитания. Причем лицевая панель электрически соединена с источником электропитания и

питается от него, когда лицевая панель находится в прикрепленном состоянии, и электричество не подается на лицевую панель, когда она находится в отсоединенном состоянии. Лицевая панель может обеспечивать защиту поверхности для записей пользователя на одной из поверхностей ручки, которая может быть выполнена с возможностью размещения на ней знака, идентифицирующего пользователя. 2 н. и 17 з.п. ф-лы, 12 ил.



Фиг. 3

RU 2 4 7 2 4 0 5 C 2

RU 2 4 7 2 4 0 5 C 2



FEDERAL SERVICE
FOR INTELLECTUAL PROPERTY

(12) ABSTRACT OF INVENTION(21)(22) Application: **2010154474/12, 04.06.2008**(24) Effective date for property rights:
04.06.2008

Priority:

(22) Date of filing: **04.06.2008**(43) Application published: **20.07.2012 Bull. 20**(45) Date of publication: **20.01.2013 Bull. 2**(85) Commencement of national phase: **11.01.2011**(86) PCT application:
US 2008/065700 (04.06.2008)(87) PCT publication:
WO 2009/148440 (10.12.2009)

Mail address:

**129090, Moskva, ul. B. Spasskaja, 25, str.3, OOO
"Juridicheskaja firma Gorodisskij i Partnery"**

(72) Inventor(s):

**GATZEMEJER Dzhon Dzh. (US),
KhIMENES Ehduardo Kh. (US)**

(73) Proprietor(s):

KOLGEJT-PALMOLIV KOMPANI (US)**(54) DEVICE FOR ORAL CARE WITH INDIVIDUALISED ELEMENT**

(57) Abstract:

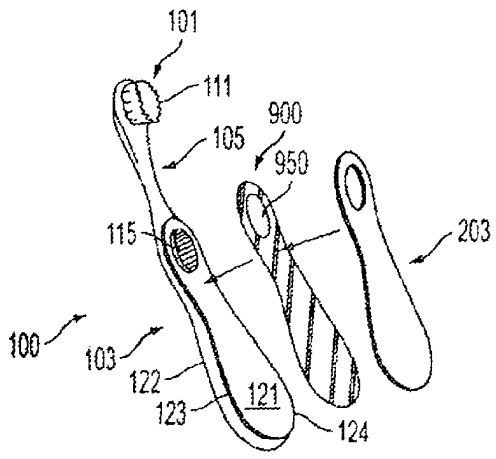
FIELD: personal use articles.

SUBSTANCE: device for oral care comprises oral care area, having cleaning elements to come into contact with the tissue of the oral cavity, the housing for grasping the device comprising a handle on the front and a control button, a surface with the visual design on the front side of the handle, removable front panel made with the ability to cover the surface with the visual design. Moreover, the surface with the visual design is visible from the outside of the front panel when the removable front panel is in attached state, and the removable front panel has a hole formed complementarily surrounding the control button. The electrical device for oral care with movable elements comprises an area of oral

care, having cleaning elements to come into contact with the tissue of the oral cavity, the housing for grasping the device comprising a handle having a removable front panel and the power supply. And the front panel is electrically connected to the power supply and is powered by it when the front panel is in the attached state, and electricity is not supplied to the front panel when it is in a disconnected state. The front panel may provide protection to the surface for writing of a user on one of the surfaces of the handle, which can be made with the ability to place on it a sign for identifying the user.

EFFECT: increased efficiency of the device.

19 cl, 12 dwg



ФИГ. 3

RU 2 4 7 2 4 0 5 C 2

RU 2 4 7 2 4 0 5 C 2

УРОВЕНЬ ТЕХНИКИ

Настоящее изобретение относится к устройству для ухода за полостью рта, в частности к зубной щетке с индивидуализируемым элементом. У людей имеется много видов плохого состояния здоровья полости рта, включающих в себя кариес, заболевания пародонта и зловонное дыхание (галитоз). Кариес и заболевания пародонта обычно вызываются вредными бактериями в полости рта. Когда вредные бактерии смешиваются с белками, присутствующими в слюне, на зубе и мягкой ткани образуется пленка бляшки. Если бляшку не удалить, она может разрушать зуб и вызывать образование полостей. Кроме того, бляшка будет разрушать мягкую ткань во рту и вызывать заболевания десен, основную причину потери зубов у взрослых. Многие люди, особенно маленькие дети, чистят зубы нерегулярно или не проводят очистку межзубных промежутков. Такие привычки часто могут быть свойственны людям, считающим чистку зубов рутинной обязанностью, не доставляющей особого удовольствия.

СУЩНОСТЬ ИЗОБРЕТЕНИЯ

Настоящее изобретение относится к устройству для ухода за полостью рта с индивидуализируемым элементом.

В одном аспекте описывается устройство для ухода за полостью рта с областью ухода за полостью рта, имеющей чистящие элементы для соприкосновения с тканью полости рта, и корпус для захватывания устройства, включающий в себя ручку с передней частью и съемной лицевой панелью. Съемная лицевая панель может быть прозрачной или полупрозрачной и может также включать в себя элементы дизайна. Лицевая панель может обеспечивать защиту поверхности для записей пользователя на одной из поверхностей ручки, которая может быть выполнена с возможностью размещения на ней знака, идентифицирующего пользователя, который может позже удаляться и заменяться на другой.

В другом аспекте описывается электрическое устройство для ухода за полостью рта, содержащее область ухода за полостью рта, имеющее чистящие элементы для соприкосновения с тканью полости рта, корпус для захватывания устройства, включающий в себя ручку, имеющую съемную лицевую панель, и источник электропитания, так чтобы лицевая панель была электрически присоединена к источнику электропитания, когда лицевая панель находится в прикрепленном состоянии. Источник питания обеспечивает питанием визуальные и/или звуковые элементы лицевой панели, обеспечивающие развлечение и интерес для пользователя.

В другом аспекте описывается способ продвижения на рынок устройства для ухода за полостью рта и лицевой панели. Например, этот способ может осуществляться путем выставления на продажу базового устройства для ухода за полостью рта, выставления на продажу множества различных лицевых панелей, каждая из которых выполнена с возможностью съемного присоединения к устройству для ухода за полостью рта, предоставления пользователю возможности выбрать по меньшей мере одну из съемных лицевых панелей, и предоставление устройства для ухода за полостью рта и выбранной лицевой панели пользователю. Возможны различные модификации.

Другие признаки и преимущества изобретения станут понятны из нижеследующего описания, приведенного в сочетании со следующими чертежами.

КРАТКОЕ ОПИСАНИЕ ЧЕРТЕЖЕЙ

Фиг. 1 и 2 - виды в перспективе спереди и сзади одного варианта осуществления устройства для ухода за полостью рта, такого как зубная щетка;

Фиг. 3 и 4 - иллюстративные виды в перспективе зубной щетки, имеющей ручку для демонстрации индивидуализированного рисунка соответственно в разобранном и собранном состоянии;

Фиг. 5 - иллюстративный вид снизу зубной щетки фиг. 4, выполненный по линии 5-5;

Фиг. 6 и 7 - иллюстративные виды в перспективе зубной щетки в другой конфигурации для демонстрации индивидуализированного рисунка соответственно в разобранном и собранном состоянии;

Фиг. 8 и 9 - иллюстративные виды в перспективе зубной щетки в другой конфигурации для демонстрации индивидуализированного рисунка соответственно в разобранном и собранном состоянии; и

Фиг. 10А-С - иллюстративные конфигурации способа продвижения на рынок индивидуализируемой зубной щетки и/или дополняющей ее лицевой панели.

ПОДРОБНОЕ ОПИСАНИЕ ПРЕДПОЧТИТЕЛЬНЫХ ВАРИАНТОВ ОСУЩЕСТВЛЕНИЯ

В следующем описании некоторые варианты осуществления рассматриваются в отношении зубной щетки (например, как вида устройства для ухода за полостью рта), но устройство может существовать в форме других индивидуальных устройств для ухода. Например, для индивидуальной гигиены, такой как гигиена полости рта, может использоваться зубная щетка. Кроме того, следует понимать, что могут быть использованы другие варианты осуществления и могут существовать различные конструктивные и функциональные видоизменения без отступления от объема настоящего изобретения.

На фиг. 1 и 2 представлено устройство для ухода за полостью рта, такое как зубная щетка, в целом обозначенное ссылочной позицией 100. Зубная щетка 100 в целом включает в себя головку 101 и ручку 103.

Ручка 103 является в целом удлиненным элементом, имеющим размеры, позволяющие пользователю легко захватывать и манипулировать зубной щеткой 100. Ручка 103 может иметь множество различных форм, различную длину и различную конструкцию. В одной конструкции ручка 103 имеет суженный участок 105, примыкающий к головке 101. Суженный участок 105 может быть суженной областью на ручке 103 между головкой 101 и частью ручки, обычно захватываемой пользователем. Однако суженный участок 105 может быть областью между головкой 101 и частью ручки, обычно захватываемой пользователем. В других конструкциях ручка 103 выполнена единым целым с головкой 101. Также возможны другие конфигурации прикрепления.

Головка 101 может включать в себя область ухода за полостью рта, содержащую один или более чистящих зубы элементов 111. При использовании в настоящем документе термины "чистящие зубы элементы" и "чистящие элементы" включают в себя любой тип конструкции, которая обычно используется или подходит для использования в обеспечении пользы для здоровья полости рта (например, чистка зубов, полировка зубов, отбеливание зубов, массаж, стимуляция и т.д.) путем соприкосновения с участками зубов и десен. Такие чистящие зубы элементы могут включать в себя, но без ограничения, пучки щетинок, которые могут иметь множество различных форм и размеров, и эластомерные чистящие элементы, которые могут иметь множество различных форм и размеров, или сочетание пучков щетинок и эластомерных чистящих элементов.

В одной конструкции один или более чистящих зубы элементов 111 образованы множеством щетинок. Как показано на фиг. 1 и 2, чистящие зубы элементы 111

являются областями с щетинками, имеющими различную форму, однако, следует понимать, что может быть использовано множество различных конфигураций устройств для ухода за полостью рта. Один или более чистящих зубы элементов 111 могут быть прикреплены к головке 101 известными способами, такими как вставка в углубления, выполненные в головке 101 вдоль переднего участка 107 зубной щетки 100 (фиг. 1). По желанию головка 101 также может быть выполнена с возможностью отсоединения от суженного участка 105 или ручки 103 и замены на новую головку 101.

На фиг. 3-5 представлена альтернативная конструкция зубной щетки 100. В этой конструкции зубная щетка 100 выполнена с возможностью обеспечения индивидуализации пользователя путем обеспечения поверхности с визуальным дизайном. Поверхность с визуальным дизайном может включать в себя любой тип рисунка, в том числе графические изображения, орнаменты, предметы, фотографии или другие произведения на материальном носителе, такой как кусочек бумаги, например, показанный и описанный в настоящем документе как индивидуализированный рисунок 900. Как иллюстративно показано на фиг. 3-5, ручка 103, имеющая в целом прямоугольную форму сечения в этой конфигурации, может в целом включать в себя множество поверхностей, иллюстративно называемых передней 121, задней 122, левой 123 и правой 124. Для облегчения возможности индивидуализации внешнего вида инструмента для ухода за полостью рта, и, в частности ручки 103 зубной щетки 100, одна или более сторон ручки 103 может быть выполнена с возможностью вмещения поверхности с визуальным дизайном. Таким образом, на ручке 103 могут обеспечиваться любые из вышеупомянутых типов рисунка, и ручка 103 дополнительно может быть выполнена с возможностью удержания, защиты и демонстрации индивидуализированного рисунка 900, предоставленного пользователем.

Для вмещения индивидуализированного рисунка 900 лицевая панель 203 и, по меньшей мере, одна поверхность ручки 103, например передняя 121, могут быть использованы для нанесения индивидуализированного рисунка на две противоположные стороны для удержания, защиты и/или демонстрации индивидуализированного рисунка. В иллюстративном варианте осуществления поверхность с визуальным дизайном представляет собой индивидуализированный рисунок 900, видимый с передней поверхности лицевой панели 203. В данном случае передняя сторона 121 ручки 203 и лицевая панель 203 могут фиксироваться друг к другу с использованием фиксирующего механизма для удержания этих двух взаимодополняющих компонентов вместе. В некоторых вариантах осуществления для достижения фиксирующего прикрепления может быть использовано взаимодополняющее по размеру фрикционное сцепление наружной кромки лицевой панели 203 с взаимодополняющей приемной зоной передней стороны 121 ручки 103, как известно из уровня техники.

Следует заметить, что лицевая панель 203 может быть выполнена с возможностью формирования в ней внутренних выступов или вырезов. Одним таким примером является вырез 950, показанный на фиг. 3 и 4. Вырез 950 выполнен, чтобы позволить пользователю манипулировать кнопкой 115 управления для электрической зубной щетки, даже в случае прикрепления лицевой панели 203, поскольку кнопка управления проходит через вырез 950. Вырез 950 представляет собой проем, выполненный с возможностью соответствовать по размеру кнопке 115 управления, чтобы не нарушать функциональные свойства зубной щетки 100. Поскольку вырез 950 может

быть такого размера, чтобы плотно облегалась кнопка 115 управления, и может помогать или полностью выполнять функцию удерживания лицевой панели 203 на передней стороне 121 ручки 203, он может также рассматриваться в некоторых конфигурациях как фиксирующий механизм для удержания лицевой панели 203 на передней стороне 121 ручки 203 для демонстрации индивидуализирующего рисунка 900, который показан в данном случае с взаимодополняющим вырезом 950, чтобы позволить кнопке 115 управления оставаться открытой для доступа. Может быть использовано множество других фиксирующих механизмов, включающее в себя любые типы охватываемых и охватывающих соединительных компонентов, защелку, кнопку или резьбовые механизмы крепления, известные из уровня техники.

Фиг. 5 является иллюстративным видом снизу зубной щетки и иллюстрирует один вариант осуществления сцепления лицевой панели 203 с передней стороной 121 ручки 103. Лицевая панель 203 в данном случае включает в себя пару ножек 233, которые выполнены взаимодополняющей формы для фрикционного сцепления с передней стороной 121 ручки 103. В настоящем документе форма ножек 233 и жесткость материала, например пластика любого типа, известного из уровня техники, или других подобных материалов, обеспечивают фиксацию защелкиванием на ручке 103. Ножки 233 удерживают лицевую панель 203 на ручке 103 и на передней стороне 121, тем самым обеспечивая прочное прикрепление индивидуализированного рисунка 900 к зубной щетке 100, и, более конкретно, к ручке 103. Кроме того, в зависимости от конкретной конфигурации ножки 233 или другие фиксирующие механизмы могут быть образованы для недопущения контакта частиц из окружающей среды, включая влагу и воду, с рисунком и потенциального повреждения рисунка. Например, индивидуализированный рисунок может быть герметично запечатан во влагонепроницаемом отсеке при прикреплении или сцеплении лицевой панели 203 с ручкой 103.

Для простоты объяснения и понимания ручка 103 и дополняющая лицевая панель 203, используемая для помещения индивидуализированного рисунка 900, которые в качестве иллюстрации показаны на фиг. 3, могут рассматриваться находящимися в расцепленном или разобранном положении или положении хранения. Наоборот, фиг. 4 и 5 являются соответственно видами в перспективе и в разрезе ручки 103, индивидуализированного рисунка 900 и дополняющей лицевой панели 203 в сцепленном, объединенном или рабочем положении.

Для облегчения демонстрации индивидуализированного рисунка 900, рисунок должен быть расположен в форме, дополняющей отсек, в котором он будет помещен в ручку 203. Индивидуализированный рисунок может быть куплен или приобретен иным способом уже в форме, удобной для демонстрации в ручке зубной щетки. Альтернативно, любому рисунку может быть придана форма и размер, подходящий для демонстрации описанным образом. Например, лицевая панель 203 может быть использована как шаблон для определения наружной границы любого рисунка. Обрезая и/или приводя рисунок к размерам и форме шаблона, пользователь может конфигурировать практически любой рисунок на бумагоподобном носителе для помещения на ручку 103 зубной щетки 100. Такая высокая технологичность позволяет описанному блоку для ухода за полостью рта обладать практически безграничной индивидуализируемостью для пользователей, чтобы создать блоки для ухода за полостью рта, имеющие желаемый внешний вид, независимо от особенностей стиля, вкуса, воображения или интересов пользователя.

Кроме того, для облегчения рассмотрения индивидуализированного рисунка

пользователя лицевая панель в по меньшей мере одной конфигурации является прозрачной, чтобы индивидуализированный рисунок был видимым с внешней стороны лицевой панели. В других вариантах осуществления лицевая панель может быть полупрозрачной. В этом случае лицевая панель может быть составлена из любых известных в уровне техники, в целом прозрачных материалов, включающих в себя различные пластики. Среди материалов, которые могут быть использованы, могут быть Acrylic (полиметилметакрилат), Butyrate (ацетобутират целлюлозы), Lexan (поликарбонат) и PETG (гликоль модифицированный полиэтилен терфталат). Однако может быть использовано множество прозрачных и/или полупрозрачных материалов, известных из уровня техники. Такие прозрачные/полупрозрачные материалы, включающие в себя пластики, могут быть сформованы в формы, которые являются взаимодополняющими к общей форме ручки 103, и, более конкретно, форме передней стороны 121 ручки 103, чтобы была возможность взаимодополняющего прилегания, как описано в настоящем документе. Кроме того, лицевая панель 203 может быть составлена из прозрачного/полупрозрачного материала, который включает в себя элемент дизайна, вставленный в материал, как известно из уровня техники. Например, внутри прозрачного материала может быть выполнен цветной узор, так что узор внутри лицевой панели будет виден пользователю, при этом элементы, структуры и знаки на противоположной стороне лицевой панели относительно пользователя остаются узнаваемыми, видимыми и читаемыми. Кроме того, в соответствии с различной требуемой тематикой, как описано в настоящем документе, встроенный элемент дизайна может быть знаком, идентифицирующим спортивные команды, знаменитостей, телевизионные, кино- или радиопрограммы и различные другие изображения, которые были бы интересны для пользователя.

Фиг. 6 и 7 - иллюстративные виды в перспективе зубной щетки, имеющей поверхность с визуальным дизайном в другой конфигурации, показанной соответственно в разобранном и собранном состоянии. В этой конфигурации индивидуализация пользователя облегчается, поскольку зубная щетка 100 имеет ручку 103 с поверхностью с визуальным дизайном в форме поверхности 129 для пользовательской надписи, которая позволяет пользователю писать, рисовать, раскрашивать, делать наброски или иным образом размещать знаки на зубную щетку 100. В данном случае ручка 103 вмещает поверхность 129 для пользовательской надписи.

Как показано на фиг. 6 и 7, поверхность 129 для пользовательской надписи может быть помещена на переднюю сторону 121 ручки 103. При этом поверхность 129 для пользовательской надписи может быть участком передней стороны 121 ручки 103 или может быть всей передней стороной 121 ручки 103. Альтернативно, хотя это не показано, поверхность 129 для пользовательской надписи может быть образована всей ручкой 103 таким образом, что пользователь может писать, рисовать, раскрашивать, делать наброски или иным образом размещать знаки на любом участке ручки 103 или даже на всей зубной щетке, если вся зубная щетка, за исключением чистящих элементов 111, была образована как поверхность 129 для пользовательской надписи. На фиг. 6 и 7 поверхность 129 для пользовательской надписи выполнена таким образом, что образована по существу полностью передней стороной 121. Фиг. 6 иллюстрирует ручку 103 в разобранном состоянии. В этом разобранном состоянии пользователь может написать, нарисовать, раскрасить, начертить, сделать набросок или другим способом разместить знаки на поверхности 129 для пользовательской надписи с помощью любого инструмента или

устройства, если только жидкость для записи воспринимается материалом, образующим поверхность 129 для пользовательской надписи.

Соответственно, поверхность 129 для пользовательской надписи может быть выполнена из любого из множества материалов, известных из уровня техники, которые способны принимать надписи, рисунки, краски, чертежи или другие знаки на поверхность. Например, для того, чтобы пользователь мог использовать маркеры, стираемые сухим способом, могут быть использованы материалы для сухого стирания. Кроме того, в по меньшей мере одной конфигурации поверхность для пользовательской надписи может быть выполнена из одного из меламиновой пластмассы, покрытой полиэфиром стали или эмалированной стали, подобно материалам, используемым в лекционных досках с сухим стиранием. Любая поверхность для письма и устройство для письма, позволяющие индивидуализацию пользователя, редактирование и/или стирание, могут быть использованы для поверхности для пользовательских надписей. Устройство 999 для нанесения пользовательских надписей показано на фиг. 6 для демонстрации одного иллюстративного примера индивидуализации пользователем ручки путем надписи на поверхности 129 для пользовательской надписи ручки 103. Конечно, любые другие виды индивидуализации пользователя могут быть использованы при условии, если они согласуются с показанными в настоящем документе и известными из уровня техники.

Поскольку материалы для сухого стирания и другие материалы часто используют воду в качестве вещества для стирания или способствующего стиранию, а зубные щетки обычно могут становиться мокрыми при использовании, зубная щетка 100, имеющая ручку 103 с поверхностью для пользовательской надписи, которая полностью открыта во время использования, может быть неудобна пользователю, поскольку индивидуализированные знаки, добавленные пользователем к ручке 103, вероятно будут смазаны или стерты либо водой, накапливающейся на ручке во время использования, либо альтернативно путем смазывания при захватывании пользователем ручки 103. Соответственно, может использоваться съемная прозрачная крышка 203, выполненная с возможностью защищать поверхность 129 для пользовательской надписи, когда ручка 103 находится в собранном состоянии, как представлено на фиг. 7. В собранном состоянии индивидуализирующая поверхность видима пользователю, несмотря на то, что его знак на поверхности 129 для пользовательской надписи по существу или полностью защищен от захватывания пользователем, от воды и/или от других факторов внешней среды, в зависимости от конкретной конфигурации. Как описано и известно из уровня техники, фиксирующий механизм и размер ручки 103 и лицевой панели 203 может быть таким, чтобы поверхность для пользовательских надписей могла быть защищена от воды и других элементов окружающей среды. Следовательно, обеспечивается индивидуализированная и видоизменяемая ручка 103, которая защищена лицевой панелью 203 от повреждения или стирания. Кроме того, индивидуализированная и видоизменяемая ручка 103 может быть видоизменена или полностью заменена путем удаления лицевой панели 203 и стирания предыдущих знаков и замену их новыми знаками (например, нанесенных в разобранном состоянии и затем измененных). Затем, когда зубная щетка 100 должна использоваться, лицевая панель 203 прикрепляется заново к ручке 103 и зубной щетке 100 в собранное состояние.

Фиг. 8 и 9 - это иллюстративные виды в перспективе зубной щетки 100 в другой конфигурации для демонстрации индивидуализированного рисунка соответственно в разобранном и собранном состоянии. Подобно предыдущим конфигурациям,

показанная зубная щетка 100 может включать в себя лицевую панель 203, выполненную взаимодополняющей к ручке 103, для того, чтобы в собранном состоянии они прилегали друг к другу. В данном случае предусматривается широкий выбор тематических лицевых панелей 203 для того, чтобы пользователи, например дети или спортивные болельщики, могли собирать серии лицевых панелей и использовать их попеременно. Например, серии лицевых панелей 203 могут включать в себя все персонажи из мультфильма, с тем, чтобы каждая лицевая панель 203 содержала элемент дизайна, специфического для определенного персонажа в мультфильме. Если пользователь желает, лицевые панели могут быть использованы попеременно, в зависимости от желания пользователя, его предпочтений и желательных развлечений. Другим иллюстративным примером, сходным с этими принципами, служат спортивные серии лицевых панелей 203. Часто спортивные болельщики поддерживают множество спортивных команд, базирующихся в данном городе. Например, спортивные болельщики в Чикаго могут поддерживать большие спортивные команды из Чикаго. Этими командами могут быть Chicago Cubs, Chicago Bears, Chicago Bulls и Chicago Blackhawks. То же самое верно для жителя Вашингтона, округ Колумбия. Он может захотеть иметь лицевые панели с Washington Redskins, Washington Wizards, Washington Nationals и Washington Capitals, чтобы в зависимости от времени года лицевая панель на его зубной щетке 100 демонстрировала поддержку своей команды. Альтернативно, индивидуальные лицевые панели могут быть выполнены и/или продаваться таким же образом, как покупаются и продаются открытки, посвященные бейсболу или другим вида спорта. Соответственно, серии лицевых панелей могут быть упакованы и продаваться вместе с или без зубной щетки, выполненной с возможностью и таких размеров, что лицевая панель(и) 203 прилегают взаимодополняющим образом к зубной щетке. Несмотря на то, что продемонстрированные в настоящем документе принципы рассмотрены применительно к вышеуказанным примерам, может быть использован любой тематический принцип, согласующийся с принципами, описанными в настоящем документе, для выражения развлекательной, художественной и творческой сущности.

Фиг. 10А-С - иллюстративные конфигурации способа продвижения на рынок индивидуализируемой зубной щетки 100 и/или дополняющей ее лицевой панели 203. На фиг. 10А показаны иллюстративная упаковка, содержащая лицевую панель 203 и сменную головку для имеющейся движущиеся элементы электрической зубной щетки 100. Согласно описанным выше принципам, лицевая панель 203 может быть выполнена с возможностью иметь любой из множества графических дизайнов, возможностей цветового или тематического решения для развлечения покупателя. На фиг. 10В показано продвижение на рынок и продажа зубной щетки 100 с сериями тематических лицевых панелей 203. Таким образом, покупатель выбирает тип зубной щетки и затем может выбирать из различных предварительно упакованных наборов лицевых панелей 203. Представлен один иллюстративный набор, в котором темой является местный спорт, например спортивные команды Чикаго. Таким образом, может быть изготовлен один конкретный тип зубной щетки 100, однако, он является индивидуализируемым практически для любого пользователя в зависимости от интересов, местонахождения и стиля пользователя. Соответственно, индивидуализированная пользователем зубная щетка обеспечивается при сохранении низкой себестоимости, поскольку типовая зубная щетка видоизменяется путем поиска и выбора пользователем лицевых панелей 203, которые подходят к данной зубной щетке 100. Также, фиг. 10С иллюстрирует продвижение на рынок зубной щетки 100 с

ручкой 103, имеющей поверхность 129 для пользовательской надписи, в отдельной упаковке, наряду с множеством различных устройств 999 для нанесения знаков, которые пользователь может использовать для написания, рисования, раскрашивания, черчения, или другого способа нанесения знаков на поверхность 129 для
5 пользовательской надписи. Дополнительно, как описано выше, зубная щетка 100 в по меньшей мере одной конфигурации является уникально индивидуализируемой для пользователя. Имея при себе зубную щетку 100 и индивидуализируемую лицевую панель 203 пользователь может приобретать или формировать любые графические
10 изображения и т.д., которые нанесены на бумагоподобный носитель, в форме и размере, соответствующем зубной щетке 100 и лицевой панели 203. В отдельных случаях это может выполняться путем покупки заранее подготовленного индивидуализированного рисунка 900 или может выполняться путем создания рисунка
15 нужной формы и размера путем использования лицевой панели 203 или других участков зубной щетки 100 в качестве шаблона. Как описано, существует множество способов продвижения на рынок или продажи описанной индивидуализируемой зубной щетки 100 для получения пользователем удовольствия и развлечения.

Несмотря на то, что описанная индивидуализация может использоваться для
20 устройств для ухода за полостью рта практически любого варианта или типа, имеющих подвижные элементы, электрическое устройство для ухода за полостью рта, такое как имеющая подвижные элементы электрическая зубная щетка, имеет возможность дополнительной индивидуализации с использованием источника электропитания. Например, ручка 103, также как и любая из различных лицевых
25 панелей 203, может быть дополнительно выполнена с возможностью вмещать электрические соединения, такие как электрические провода, позволяющие образовывать электрическую схему и подвести электропитание к лицевой панели 203. При этом лицевые панели 203 могут иметь подсветку, звуковую картинку или другие
30 элементы для развлечения, которые зависят от наличия электропитания. Лицевые панели 203 могут выполняться таким образом, чтобы, когда они находятся в собранном состоянии, к ним подводится электропитание, а когда они находятся в разобранном состоянии, они не имеют электропитания. Кроме того, лицевые панели могут иметь такие электрические соединения, что когда кнопка 115 управления зубной
35 щетки находится во включенном положении, на зубную щетку подавалось электропитание и чистящие элементы двигались, и при этом также подводилось электропитание к лицевой панели. Соответственно, лицевая панель 203 может демонстрировать мигающий свет, мультфильм, музыку и практически любой другой
40 развлекающий стимул. Соответственно, пользователи зубной щетки могут тратить время на уход за полостью рта, поскольку имеется развлекающий побудительный мотив для продолжительного использования инструмента для ухода за полостью рта. Даже еще более того, изощренные высокотехнологичные инструменты для ухода за
45 полостью рта могут быть выполнены в соответствии с вышеуказанными принципами, в которых лицевая панель 203 вмещает портативный аудиоплеер, такой как MP3-плеер или подобный музыкальный плеер. Аналогично, в лицевую панель может быть встроен жидкокристаллический экран, который отображает видеоизображение или аудио- и видеоизображение на инструменте для ухода за полостью рта. Поскольку
50 многие электрические зубные щетки время от времени подключаются к настенной розетке в ванной комнате, такой инструмент для ухода за полостью рта может эффективно использоваться как источник визуального или аудиоразвлечения в ванной комнате, подобно тому, как некоторые дома или отели имеют радио или телевизоры в

ванных комнатах для обеспечения развлечения людей по время приема душа, наложения косметики или подобных манипуляций в течение дня.

Согласно описанию, аспекты изобретения описаны в отношении любого инструмента для ухода за полостью рта и могут также иметь конкретное
 5 практическое применение в ручной зубной щетке или электрической зубной щетке с подвижными чистящими зубы элементами 111. Несмотря на то, что различные элементы зубной щетки 100 работают вместе для достижения описанных ранее преимуществ, следует признать, что могут быть использованы отдельные элементы и
 10 подкомбинации этих элементов для получения некоторых из вышеупомянутых преимуществ без необходимости использования всех признаков.

Несмотря на то, что изобретение было описано в отношении конкретных примеров, включающих в себя предпочтительные в настоящее время способы выполнения изобретения, специалистам в данной области техники будет понятно, что существует
 15 множество вариантов и изменений вышеописанных систем и способов. Таким образом, смысл и объем изобретения следует истолковывать настолько широко, насколько это установлено в прилагаемой формуле.

Формула изобретения

20 1. Устройство для ухода за полостью рта, содержащее: область ухода за полостью рта, имеющую чистящие элементы для соприкосновения с тканью полости рта, корпус для захватывания устройства, включающий в себя ручку с передней стороной и кнопкой управления, поверхность с визуальным дизайном на передней стороне ручки,
 25 съемную лицевую панель, выполненной с возможностью покрывать поверхность с визуальным дизайном, причем поверхность с визуальным дизайном является видимой с наружной стороны лицевой панели, когда съемная лицевая панель находится в прикрепленном состоянии, и при этом съемная лицевая панель содержит отверстие,
 30 выполненное комплементарно окружающим кнопку управления.

2. Устройство по п.1, в котором передняя сторона ручки вмещает поверхность для пользовательской надписи.

3. Устройство по п.2, в котором съемная лицевая панель является прозрачной и выполнена с возможностью дополнять по форме поверхность для пользовательской
 35 надписи, чтобы обеспечить видимость, по существу, всей поверхности для пользовательской надписи, когда съемная лицевая панель находится в прикрепленном состоянии.

4. Устройство по п.3, в котором ручка имеет множество сторон и поверхность для пользовательской надписи образует, по существу, всю поверхность одной из
 40 множества сторон.

5. Устройство по п.3, в котором поверхность для пользовательской надписи представляет собой, по существу, всю поверхность наружной поверхности ручки.

6. Устройство по п.2, в котором поверхность для пользовательской надписи
 45 является поверхностью сухого стирания, позволяющей нанесение и удаление знаков на поверхность для пользовательской надписи.

7. Устройство по п.6, в котором лицевая панель имеет одну из овальной, финикообразной, восьмеркообразной, трапециевидной и прямоугольной формы.

8. Устройство по п.7, в котором поверхность для пользовательской надписи имеет форму, по существу, идентичную форме лицевой панели.
 50

9. Устройство по п.1, в котором поверхность с визуальным дизайном включает в себя индивидуализированный рисунок, помещенный на переднюю сторону ручки.

10. Устройство п.9, в котором индивидуализированным рисунком является бумага.

11. Устройство по п.1, в котором съемная лицевая панель и ручка выполнены таким образом, что лицевая панель прикрепляется с помощью защелкивающегося механизма.

12. Устройство по п.1, которое приводится от электродвигателя.

5

13. Электрическое устройство для ухода за полостью рта с подвижными элементами, содержащее: область ухода за полостью рта, имеющую чистящие элементы для соприкосновения с тканью полости рта, корпус для захватывания устройства, включающий в себя ручку, имеющую съемную лицевую панель, и источник электропитания, причем лицевая панель электрически соединена с источником электропитания и питается от него, когда лицевая панель находится в прикрепленном состоянии, и электричество не подается на лицевую панель, когда она находится в отсоединенном состоянии.

10

15

14. Электрическое устройство по п.13, в котором лицевая панель включает в себя интересующий пользователя элемент, который выполнен с возможностью питания от источника электропитания, когда лицевая панель находится в прикрепленном состоянии.

20

15. Электрическое устройство по п.14, в котором интересующий пользователя элемент включает в себя, по меньшей мере, одно из подсветки, графического изображения и звука.

16. Электрическое устройство по п.15, в котором интересующий пользователя элемент связан со знаменитостями телевидения, радио, кино или Интернета.

25

17. Электрическое устройство по п.15, в котором интересующий пользователя элемент связан со спортивными командами.

18. Электрическое устройство по п.15, в котором интересующий пользователя элемент является одним из жидкокристаллического экрана и портативного музыкального плеера.

30

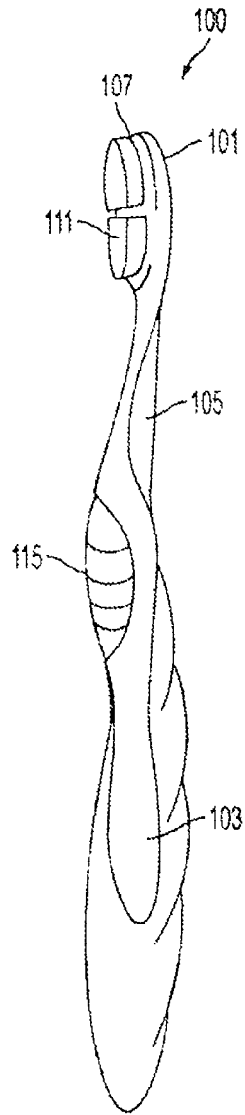
19. Электрическое устройство по п.13, в котором источником электропитания является батарея.

35

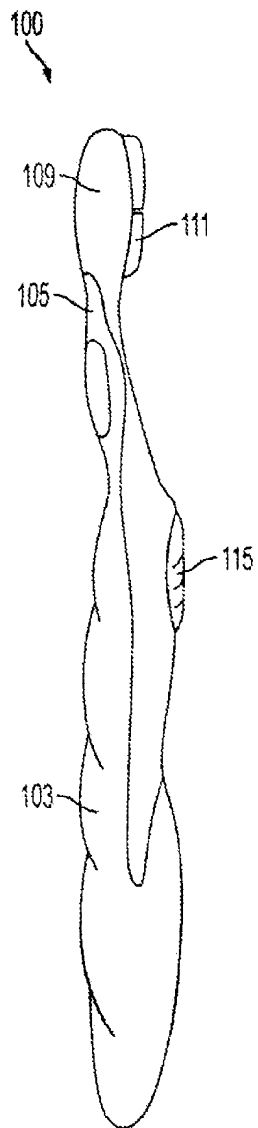
40

45

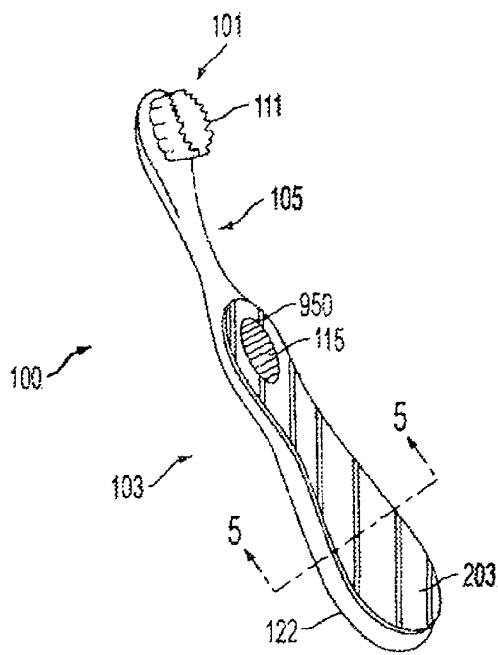
50



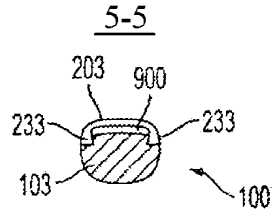
Фиг. 1



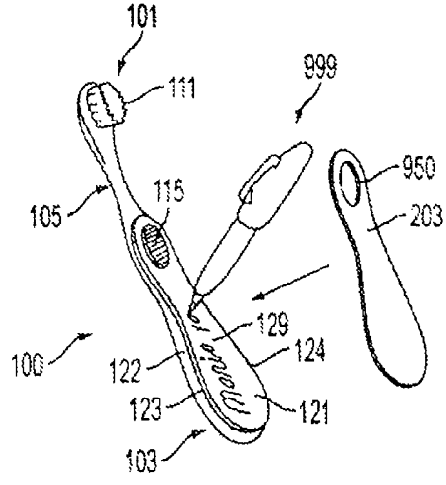
ФИГ. 2



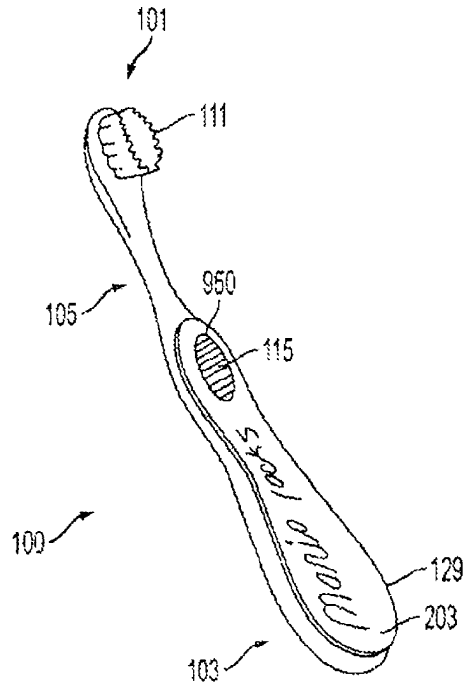
ФИГ. 4



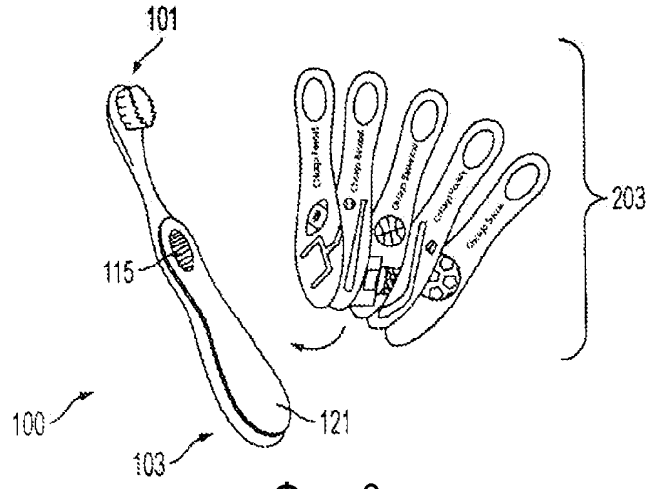
Фиг. 5



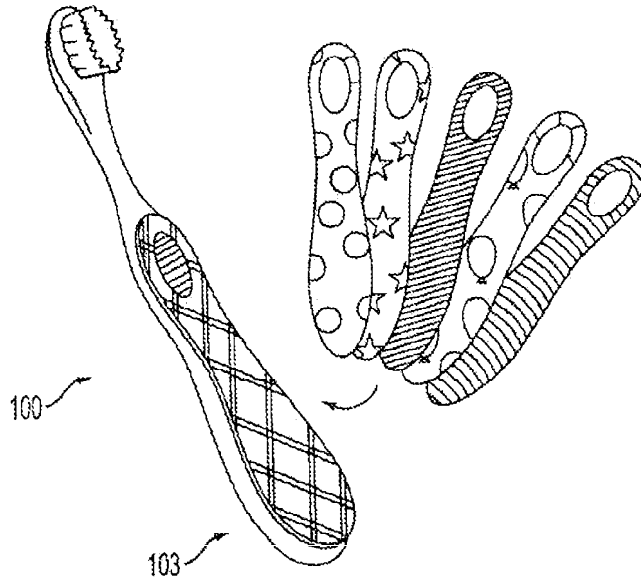
Фиг. 6



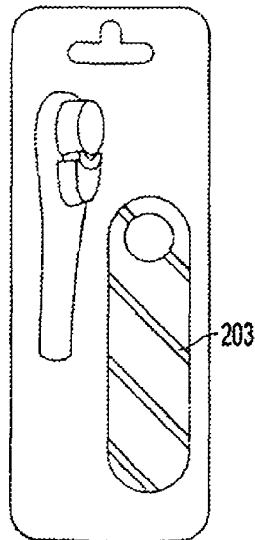
Фиг. 7



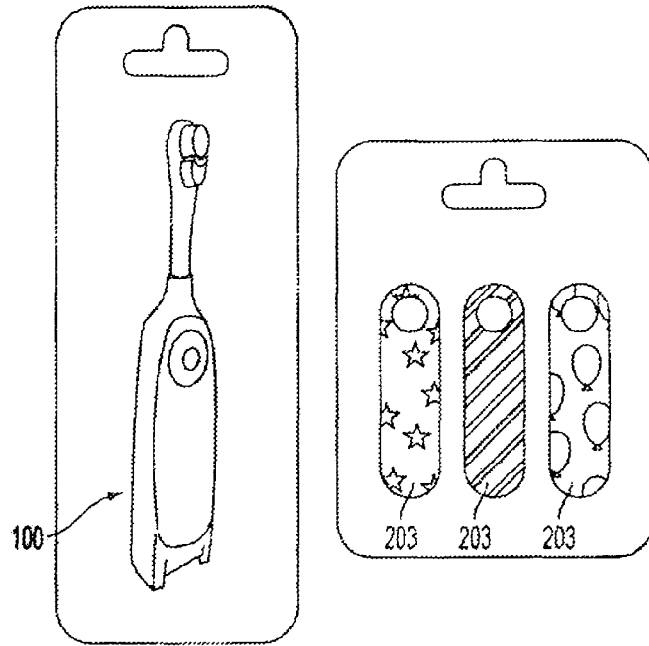
ФИГ. 8



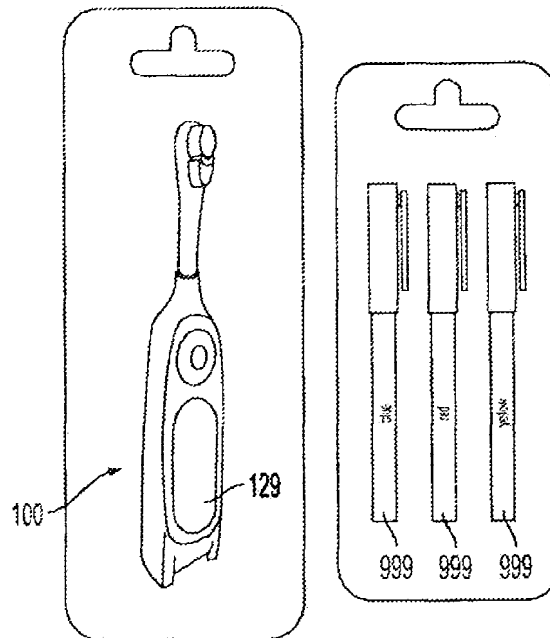
ФИГ. 9



ФИГ. 10А



Фиг. 10В



Фиг. 10С