

12

DEMANDE DE BREVET D'INVENTION

A1

22 Date de dépôt : 02.07.01.

30 Priorité :

43 Date de mise à la disposition du public de la demande : 03.01.03 Bulletin 03/01.

56 Liste des documents cités dans le rapport de recherche préliminaire : *Se reporter à la fin du présent fascicule*

60 Références à d'autres documents nationaux apparentés :

71 Demandeur(s) : CANON EUROPA NV Naamlooze vennootschap — NL.

72 Inventeur(s) : FROUIN LAURENT, CLOSSET ARNAUD, ACCARIE JEAN PAUL et EL KOLLI YACINE.

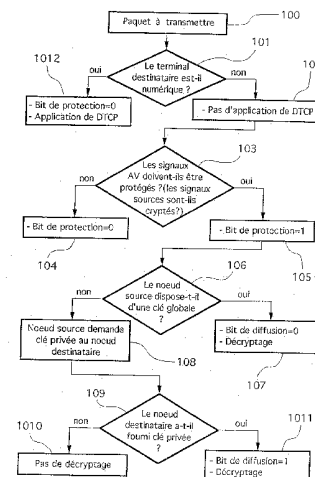
73 Titulaire(s) :

74 Mandataire(s) : CABINET PATRICE VIDON.

54 PROCÉDE DE CONTROLE DE LA REPRODUCTION ET/OU DE LA DIFFUSION DE SIGNAUX AUDIOVISUELS TRANSMIS AU SEIN D'UN RESEAU AUDIOVISUEL DOMESTIQUE.

57 L'invention concerne un procédé de transmission de signaux audiovisuels entre au moins un noeud source et au moins un noeud destinataire d'un réseau audiovisuel domestique.

Selon l'invention le ou lesdits noeuds source insèrent dans lesdits signaux audiovisuels une information de contrôle de la reproduction et/ ou de la diffusion desdits signaux audiovisuels par le ou lesdits noeuds destinataires.



Procédé de contrôle de la reproduction et/ou de la diffusion de signaux audiovisuels transmis au sein d'un réseau audiovisuel domestique.

5 Le domaine de l'invention est celui des réseaux audiovisuels domestiques, du type permettant d'interconnecter une pluralité de terminaux (aussi appelés dispositifs) audio et/ou vidéo, de type analogique et/ou numérique, afin qu'ils échangent des signaux audiovisuels.

10 Ces terminaux appartiennent par exemple à la liste d'équipements suivante (qui n'est pas exhaustive) : récepteurs de télévision (par satellite, par voie hertzienne, par câble, xDSL, ...), téléviseurs, magnétoscopes, scanners, caméras numériques, appareils photo numériques, lecteurs DVD, ordinateurs, assistants numériques personnels (PDA), imprimantes, etc.

Le réseau audiovisuel domestique est par exemple de type commuté à haut débit, comprenant un faible nombre de nœuds et permettant notamment l'échange en temps réel d'images animées, pour une distribution dans le cadre d'une habitation.

15 Le réseau audiovisuel domestique selon l'invention comprend une pluralité de nœuds, connectés par une pluralité de liens physiques de communication. Ces liens sont par exemple du type permettant des transferts de données bidirectionnels, selon la norme IEEE 1355.

20 Les terminaux audio et/ou vidéo communiquent entre eux via les nœuds auxquels ils sont connectés. Les nœuds, qui forment l'ossature du réseau, comprennent notamment :

- des premiers moyens d'interface, permettant la connexion, via un ou plusieurs liens (par exemple selon la norme IEEE 1355), d'un ou plusieurs autres nœuds ;
 - des seconds moyens d'interface, permettant la connexion d'un ou plusieurs terminaux analogiques (c'est-à-dire aptes à recevoir des signaux audiovisuels sous une forme analogique) ;
 - des troisièmes moyens d'interface, permettant la connexion (par exemple via un bus numérique selon la norme IEEE 1394) d'un ou plusieurs terminaux numériques (c'est-à-dire aptes à recevoir des signaux audiovisuels sous une forme numérique).
- 30

Le fonctionnement d'un tel réseau audiovisuel domestique est le suivant : une connexion est établie, via une pluralité de nœuds, entre un premier terminal (ou "listener" en anglais), qui souhaite recevoir des signaux audiovisuels, et un second terminal (ou "talker" en anglais), qui peut les lui fournir.

5 On précise maintenant quelques éléments de la terminologie utilisée dans la suite de la description.

Le premier terminal précité est appelé "terminal destinataire" et le nœud auquel il est connecté est appelé "nœud destinataire" (ou "Display Unit" en anglais).

Concernant le second terminal précité, on distingue deux cas.

10 Dans un premier cas, le second terminal est intégré dans un nœud, appelé "nœud source". Ainsi, on suppose que le nœud source comprend des moyens de réception et/ou de lecture de signaux source (d'origine externe au réseau) et des moyens de transmission de ces signaux source, sous la forme des signaux audiovisuels précités, vers le nœud destinataire. En d'autres termes, le nœud source reçoit et/ou lit des signaux sources et les
15 introduit dans le réseau audiovisuel domestique sous la forme de signaux audiovisuels. Le nœud (source) et le second terminal sont dans ce premier cas confondus.

La présente invention s'applique préférentiellement au cas où le nœud source inclut un récepteur de télévision (par exemple, en France, un récepteur "TPS" (marque déposée) ou "Canal Satellite" (marque déposée)). Dans ce cas, le nœud source est aussi
20 appelé "Tuner Unit". Il permet d'introduire directement dans le réseau, sous une forme numérique (codée généralement au format MPEG2), des signaux source fournis par un opérateur et contenant des programmes de télévision.

Dans un second cas, le second terminal, appelé "terminal d'entrée", est connecté à un nœud, appelé "nœud d'entrée". Contrairement au premier cas, le nœud (d'entrée) et
25 le second terminal ne sont pas confondus. Le nœud d'entrée ne comprend pas de moyens de réception et/ou de lecture de signaux source (d'origine externe au réseau). Le nœud d'entrée reçoit des signaux audiovisuels provenant du terminal d'entrée et les introduit dans le réseau audiovisuel domestique.

Par terminal d'entrée, on entend par exemple une caméra numérique, un appareil
30 photo numérique, un lecteur DVD à sortie numérique, ou tout appareil analogique vu à travers un convertisseur analogique/numérique, ...

Plus précisément, l'invention concerne le contrôle de la reproduction et/ou de la diffusion de signaux audiovisuels introduits par les nœuds source dans un réseau audiovisuel domestique.

5 On comprend par exemple qu'un opérateur, fournissant à un nœud source des signaux source contenant des programmes de télévision, souhaite que certains (voire la totalité) de ces programmes ne puissent pas être copiés (c'est-à-dire piratés) par un utilisateur du réseau disposant au sein de ce réseau d'un terminal équipé de moyens d'enregistrement sur un support de données.

10 Un premier mécanisme de protection connu de signaux audiovisuels, lorsque ceux-ci sont de type numérique, consiste à leur appliquer un codage au format DTCP (voir explication détaillée ci-après, en relation avec les figures). Ce premier mécanisme de protection connu suppose la présence de moyens de codage au format DTCP à une extrémité et de moyens correspondants de décodage à l'autre extrémité. Or, les moyens de codage ou décodage au format DTCP sont aujourd'hui très coûteux. Il n'est donc pas possible d'envisager d'équiper chaque nœud du réseau de tels moyens.

15 Un second mécanisme de protection connu consiste à appliquer un brouillage partiel à des signaux audiovisuels, lorsque ceux-ci sont de type analogique, afin d'en empêcher la reproduction. Un tel brouillage anti-reproduction est par exemple effectué conformément à la norme "Macrovision" (marque déposée) (voir explication détaillée ci-après, en relation avec les figures). Ce second mécanisme de protection connu ne peut pas actuellement être implémenté et activé, de façon systématique, dans tous les nœuds destinataires du réseau audiovisuel domestique, auxquels sont connectés des terminaux analogiques. En effet, il convient de laisser la possibilité à l'utilisateur de copier certains signaux audiovisuels, qui ne font l'objet d'aucune protection particulière. Par exemple, il est autorisé d'enregistrer avec un magnétoscope un programme diffusé sur une chaîne de télévision publique.

20 Il apparaît donc que les deux mécanismes de protection connus discutés ci-dessus (DTCP et "Macrovision") ne permettent pas, seuls ou en combinaison, d'assurer, à un coût acceptable, une protection optimale des signaux audiovisuels.

30 L'invention a notamment pour objectif de pallier ces différents inconvénients de l'état de la technique.

Plus précisément, l'un des objectifs de la présente invention est de fournir un procédé de contrôle de la reproduction de signaux audiovisuels introduits par les nœuds source dans un réseau audiovisuel domestique.

5 L'invention a également pour objectif de fournir un tel procédé, qui ne nécessite pas l'implémentation d'un module de décodage au format DTCP dans chaque nœud du réseau.

Un autre objectif de l'invention est de fournir un tel procédé, permettant en outre de contrôler la diffusion des signaux audiovisuels introduits par les nœuds source dans le réseau audiovisuel domestique.

10 Un objectif complémentaire de l'invention est de fournir un tel procédé, qui puisse bénéficier des avantages liés au brouillage anti-reproduction (par exemple selon la norme "Macrovision"), à savoir l'autorisation de la visualisation (par exemple sur une télévision) tout en interdisant la reproduction (par exemple sur un magnétoscope).

15 Encore un autre objectif de l'invention est de fournir un tel procédé, qui permette de faire coexister la protection de certains signaux audiovisuels avec l'absence de protection de certains autres.

Ces différents objectifs, ainsi que d'autres qui apparaîtront par la suite, sont atteints selon l'invention à l'aide d'un procédé de transmission de signaux audiovisuels entre au moins un nœud source et au moins un nœud destinataire d'un réseau audiovisuel domestique. Selon l'invention, le ou lesdits nœuds source insèrent dans lesdits signaux audiovisuels une information de contrôle de la reproduction et/ou de la diffusion desdits signaux audiovisuels par le ou lesdits nœuds destinataires.

20

Le principe général de l'invention consiste donc à effectuer une opération supplémentaire dans le nœud source (association aux signaux audiovisuels d'une information de contrôle), de façon que le nœud destinataire sache s'il doit effectuer une opération liée à la reproduction et/ou à la diffusion des signaux audiovisuels qu'il reçoit en provenance du nœud source.

25

Dans un mode de réalisation particulier de l'invention, ledit réseau audiovisuel domestique est un réseau de type commuté.

30 Préférentiellement, ladite information de contrôle comprend un premier élément d'information précisant si un nœud destinataire autorise ou non au moins un terminal

destinataire, connecté audit nœud destinataire, à reproduire ledit signal audiovisuel sur un support de données.

5 En d'autres termes, le nœud source décide du traitement que doit appliquer le nœud destinataire à un signal audiovisuel qu'il lui envoie. De ce traitement dépend le fait qu'un terminal destinataire connecté à ce nœud destinataire puisse reproduire ou non le signal audiovisuel précité.

De façon avantageuse, ledit premier élément d'information est codé sur un bit.

10 Avantagement, ledit premier élément d'information active ou désactive, selon sa valeur, des moyens anti-reproduction, compris dans le nœud destinataire correspondant, agissant sur ledit signal audiovisuel de façon à en permettre la visualisation (par exemple sur une télévision) mais non l'enregistrement (par exemple sur un magnétoscope).

Dans un mode de réalisation particulier de l'invention, lesdits moyens anti-reproduction introduisent un brouillage, selon la norme "Macrovision".

15 De façon préférentielle, ladite information de contrôle comprend un second élément d'information, précisant si le signal audiovisuel correspondant est destiné à un terminal destinataire particulier, connecté à un nœud destinataire, et/ou à un utilisateur particulier, ou s'il peut être transmis à tout terminal destinataire connecté à un nœud destinataire.

20 De même que pour le premier élément d'information discuté ci-dessus, le nœud source décide du traitement que doit appliquer le nœud destinataire à un signal audiovisuel qu'il lui envoie. De ce traitement dépend le fait qu'un terminal destinataire connecté à ce nœud destinataire soit le seul ou non à pouvoir recevoir le signal audiovisuel précité.

25 De façon avantageuse, ledit second élément d'information est codé sur un bit.

De façon préférentielle, lorsque ledit second élément d'information précise que le signal audiovisuel est destiné à un terminal destinataire particulier, connecté à un nœud destinataire, et/ou à un utilisateur particulier, le nœud destinataire met en œuvre un mécanisme de contrôle correspondant.

En d'autres termes, le nœud destinataire s'assure que le terminal destinataire particulier et/ou l'utilisateur particulier est (sont) effectivement autorisé(s) à recevoir le signal audiovisuel provenant du nœud source.

5 Préférentiellement, ledit mécanisme de contrôle comprend une étape de détection d'une clé locale, connue dudit nœud destinataire et/ou introduite par ledit utilisateur. Le traitement de la clé locale peut être effectué par le nœud destinataire (qui compare par exemple cette clé locale avec une clé de référence, stockée dans sa mémoire protégée) ou par un autre équipement du réseau (par exemple le nœud source).

10 Dans un mode de réalisation préférentiel de l'invention, ladite information de contrôle comprend ledit premier élément d'information et ledit second élément d'information.

En d'autres termes, on combine les premier et second modes de réalisation précités, ce qui permet d'associer différents niveaux de protection aux terminaux destinataires.

15 De façon préférentielle, des informations relatives au signal audiovisuel destiné à un terminal destinataire particulier et/ou un utilisateur particulier ne sont pas accessibles aux autres nœuds du réseau, ni aux terminaux connectés à ces autres nœuds.

20 Par informations relatives à un signal audiovisuel, on entend par exemple des informations permettant à un utilisateur de savoir quels canaux et/ou quels émissions de télévision regardent d'autres utilisateurs du réseau. De cette façon, si un terminal destinataire donné est le seul à pouvoir recevoir un signal audiovisuel, les autres terminaux destinataires ne se voient pas proposer la possibilité d'"espionner" ce que reçoit le terminal destinataire donné.

25 Dans un mode de réalisation préférentiel de l'invention, lesdits signaux audiovisuels, dits premiers signaux audiovisuels, transmis par ledit nœud source vers un nœud destinataire sont sous une forme numérique selon un premier format de codage. Par ailleurs, lesdits premiers signaux audiovisuels subissent dans ledit nœud destinataire un décodage correspondant audit premier format de codage puis sont transmis vers un terminal destinataire connecté audit nœud destinataire : soit sous ladite forme numérique
30 décodée, si ledit terminal destinataire est numérique, soit, après conversion numérique analogique, sous une forme analogique, si ledit terminal destinataire est analogique.

Enfin, ledit nœud source affecte à ladite information de contrôle une valeur inactive, lorsque ledit terminal destinataire est numérique.

En d'autres termes, on ne contrôle pas la reproduction ni la diffusion des signaux audiovisuels que le nœud source transmet à des terminaux numériques.

5 Avantageusement, le procédé selon l'invention comprend une étape préliminaire de connexion entre ledit terminal destinataire et le nœud source, au cours de laquelle ledit nœud destinataire fournit audit nœud source une information sur la nature, analogique ou numérique, dudit terminal destinataire.

10 C'est cette information (nature analogique ou numérique) qui permet au nœud source de prendre une décision quant à la valeur à donner à l'information de contrôle.

Préférentiellement, au moins certains desdits premiers signaux audiovisuels subissent en outre un codage de type DTCP dans le nœud source, des moyens de décodage correspondant étant prévus dans le terminal destinataire, connecté audit nœud destinataire.

15 Ainsi, la protection sur les signaux audiovisuels que constitue l'application à ceux-ci d'un codage de type DTCP dans le nœud source, justifie que l'on ne contrôle pas leur reproduction ni leur diffusion.

20 Dans un mode de réalisation préférentiel de l'invention, lesdits signaux audiovisuels, dits premiers signaux audiovisuels, transmis par ledit nœud source vers un nœud destinataire sont sous une forme numérique selon un premier format de codage. Par ailleurs, des seconds signaux audiovisuels peuvent être transmis, depuis un terminal d'entrée vers un nœud d'entrée (notion distincte de celle de nœud source) auquel ledit terminal d'entrée est connecté, sous une forme numérique selon un second format de codage, distinct dudit premier format de codage. Enfin, lorsqu'un nœud destinataire
25 reçoit lesdits seconds signaux audiovisuels depuis ledit nœud d'entrée, ledit nœud destinataire ne tient pas compte de ladite information de contrôle.

30 En d'autres termes, on ne contrôle pas la reproduction ni la diffusion des signaux audiovisuels que le nœud source transmet à des terminaux numériques. Ceci s'explique par le fait que seuls les nœuds source sont aptes à décider d'une valeur à donner à une information de contrôle à associer à un signal audiovisuel. En relation avec le mode de réalisation préférentiel détaillé ci-après, ceci signifie que le champ qui contient

l'information de contrôle est renseigné par les nœuds source, mais pas par les nœuds d'entrée. Il ne faut donc pas tenir compte du contenu de ce champ lorsqu'il est associé à un signal provenant d'un nœud d'entrée.

De façon avantageuse, les premier et second formats de codage sont des formats MPEG (et préférentiellement MPEG2) et DV respectivement.

Préférentiellement, lorsque ledit nœud destinataire doit tenir compte de ladite information de contrôle et que celle-ci interdit la reproduction, ledit nœud destinataire ferme systématiquement les accès au(x) sortie(s) numérique(s) qu'il possède.

De cette façon, on s'assure que des signaux audiovisuels protégés (copie interdite) provenant du nœud source ne sont pas transmis par le nœud destinataire à des terminaux numériques connectés à ce nœud destinataire. Ceci présente un intérêt notamment lorsque les deux conditions suivantes sont vérifiées :

- la règle précitée, selon laquelle l'information de contrôle prend une valeur inactive lorsque le terminal destinataire est numérique, n'est pas appliquée, et
- le mécanisme de protection précité, consistant à appliquer un codage de type DTCP, n'est pas mis en œuvre.

Dans un mode de réalisation avantageux de l'invention, lesdits signaux audiovisuels sont véhiculés, entre un nœud source et un nœud destinataire, dans des paquets successifs, comprenant chacun un entête et un champ de données.

Avantageusement, ladite information de contrôle est transmise dans un champ particulier prévu à cet effet dudit entête, dans au moins certains desdits paquets, et préférentiellement dans tous les paquets.

L'invention concerne également un signal audiovisuel échangé entre un nœud source et un nœud destinataire d'un réseau audiovisuel domestique. selon l'invention, ledit signal comprend une information de contrôle de la reproduction et/ou de la diffusion dudit signal audiovisuel par ledit nœud destinataire.

Avantageusement, ledit signal est organisé en paquets successifs, comprenant chacune un entête et un champ de données. Par ailleurs, l'entête d'au moins certains desdits paquets comprend un champ particulier pour le transport de ladite information de contrôle.

Préférentiellement, ledit champ particulier comprend un premier bit, indiquant si le signal audiovisuel transporté peut être ou non reproduit.

De façon avantageuse, ledit champ particulier comprend un deuxième bit, indiquant si le signal transporté est ou non destiné à un terminal destinataire particulier, connecté audit nœud destinataire, et/ou à un utilisateur particulier, ou s'il peut être transmis à tout terminal destinataire connecté audit nœud destinataire.

L'invention concerne aussi un (premier) dispositif compris dans un réseau audiovisuel domestique interconnectant au moins un nœud source et au moins un nœud destinataire, ledit dispositif comprenant des moyens d'insertion, dans un signal audiovisuel à émettre depuis un nœud source vers un nœud destinataire, d'une information de contrôle de la reproduction et/ou de la diffusion dudit signal audiovisuel par ledit nœud destinataire.

Préférentiellement ledit (premier) dispositif est compris dans un nœud source.

L'invention concerne également un (second) compris dans un réseau audiovisuel domestique interconnectant au moins un nœud source et au moins un nœud destinataire, ledit dispositif comprenant des moyens d'analyse d'une information de contrôle de la reproduction et/ou de la diffusion d'un signal audiovisuel par un nœud destinataire, ladite information de contrôle étant insérée dans un signal audiovisuel émis par un nœud source.

Avantageusement, ledit (second) dispositif comprend des moyens anti-reproduction agissant sur ledit signal audiovisuel de façon à en permettre la visualisation mais non l'enregistrement, lesdits moyens anti-reproduction étant contrôlés par lesdits moyens d'analyse.

Préférentiellement ledit (second) dispositif est compris dans un nœud destinataire.

L'invention concerne aussi un procédé de contrôle, par un opérateur distant, d'une autorisation de reproduction et/ou de diffusion dans un réseau audiovisuel domestique de signaux audiovisuels fournis par ledit opérateur distant. Selon la présente invention, ledit opérateur transmet à un nœud source dudit réseau audiovisuel, destiné à transmettre lesdits signaux audiovisuels vers au moins un nœud destinataire, une information de contrôle de la reproduction et/ou de la diffusion desdits signaux

audiovisuels par le ou lesdits nœuds destinataires, ladite information de contrôle étant destinée à être insérée par ledit nœud source dans lesdits signaux audiovisuels.

5 L'invention concerne encore un programme d'ordinateur comprenant des séquences d'instructions adaptées à la mise en œuvre d'un procédé tel que précité, lorsque ledit programme est exécuté sur un ordinateur.

10 L'invention concerne aussi un produit programme d'ordinateur, adapté à la transmission de signaux audiovisuels entre au moins un nœud source et au moins un nœud destinataire d'un réseau audiovisuel domestique, ledit produit programme d'ordinateur comprenant des instructions de code de programme enregistré sur un support utilisable dans un ordinateur, comprenant des moyens de programmation lisibles par ordinateur pour effectuer une phase d'insertion dans lesdits signaux audiovisuels, par le ou lesdits nœuds source, d'une information de contrôle de la reproduction et/ou de la diffusion desdits signaux audiovisuels par le ou lesdits nœuds destinataires.

15 D'autres caractéristiques et avantages de l'invention apparaîtront à la lecture de la description suivante d'un mode de réalisation préférentiel de l'invention, donné à titre d'exemple indicatif et non limitatif, et des dessins annexés, dans lesquels :

- la figure 1 présente un synoptique d'un réseau audiovisuel domestique dans lequel peut être mise en œuvre la présente invention ;
- la figure 2 illustre la structure d'un nœud source du réseau audiovisuel domestique de la figure 1 ;
- la figure 3 illustre la structure d'un nœud destinataire du réseau audiovisuel domestique de la figure 1 ;
- la figure 4 présente un organigramme décrivant un algorithme de traitement d'un paquet, selon l'invention, dans un nœud destinataire du réseau audiovisuel domestique de la figure 1 ;
- la figure 5 illustre la structure d'un paquet selon l'invention, véhiculant un signal audiovisuel entre un nœud source et un nœud destinataire du réseau audiovisuel domestique de la figure 1 ;
- la figure 6 illustre un boîtier de télécommande permettant à un utilisateur de communiquer avec un nœud destinataire du réseau audiovisuel domestique de la figure 1 ;

- les figures 7 à 9 présentent différents organigrammes décrivant des algorithmes de fonctionnement du boîtier de télécommande de la figure 6, permettant notamment à un utilisateur de formuler une demande de connexion entre un terminal destinataire ("listener") et un nœud source ou un terminal d'entrée ("talker");
- la figure 10 présente un organigramme décrivant un algorithme de traitement d'un paquet, selon l'invention, dans un nœud source du réseau audiovisuel domestique de la figure 1 ;
- la figure 11 présente un organigramme décrivant un algorithme de création d'une sous-liste de terminaux destinataires ("listeners") actifs pouvant être visualisée par un utilisateur ;
- la figure 12 présente un organigramme décrivant un algorithme de création d'une sous-liste d'équipements émetteurs ("talkers") actifs pouvant être visualisée par un utilisateur.

La présente invention concerne donc un procédé de contrôle de la reproduction de signaux audiovisuels introduits par les nœuds source dans un réseau audiovisuel domestique.

On présente maintenant, en relation avec le synoptique de la figure 1, un exemple de réseau audiovisuel domestique dans lequel peut être mise en œuvre la présente invention.

On rappelle que le réseau audiovisuel domestique est du type comprenant une pluralité de nœuds, permettant d'interconnecter une pluralité de terminaux audiovisuels.

Chaque nœud est équipé de :

- une première interface (d'entrée/sortie) de type IEEE 1355, permettant de relier ce nœud à d'autres nœuds ;
- une seconde interface (d'entrée/sortie) de type IEEE 1394, permettant de connecter ce nœud à un bus numérique sur lequel peuvent être connectés des terminaux numériques ou, via des convertisseurs analogique/numérique, des terminaux analogiques ;
- une troisième interface (de sortie uniquement) de type analogique, permettant de connecter ce nœud à un terminal analogique ;

- une quatrième interface (d'entrée) de type infrarouge, permettant l'envoi de commandes depuis un boîtier de télécommande 9 vers le noeud, dans le cadre d'une interface homme/machine entre un utilisateur et le noeud.

Dans l'exemple de la figure 1, le réseau audiovisuel domestique comprend :

- 5 - un noeud source 3, incluant un récepteur de télévision satellite, dont l'antenne est référencée 4. Ce noeud source 3 est connecté aux noeuds référencés 5 et 32, via des liens de type IEEE 1355. Dans un seul souci de simplification, aucun terminal analogique n'est connecté sur son interface analogique et aucun bus de type IEEE 1394 n'est connecté sur son interface correspondante ;
- 10 - un noeud référencé 5, connecté aux noeuds référencés 3, 7 et 32, via des liens de type IEEE 1355. Une télévision 6 est connectée sur son interface analogique. Un bus de type IEEE 1394 est connecté sur son interface correspondante, et deux terminaux sont connectés sur ce bus, à savoir un magnétoscope 30 et un lecteur DVD 34, chacun via un convertisseur analogique/numérique 31 et 35 ;
- 15 - un noeud référencé 32, connecté aux noeuds référencés 3 et 5, via des liens de type IEEE 1355. Une télévision 33 est connectée sur son interface analogique ;
- un noeud référencé 7, connecté au noeud référencé 5, via un lien de type IEEE 1355. Une télévision 37 est connectée sur son interface analogique. Un bus de type IEEE 1394 est connecté sur son interface correspondante, et un terminal est
- 20 connecté sur ce bus, à savoir un caméscope (marque déposée) 8, via un convertisseur analogique/numérique 36. Il est clair que si le caméscope 8 possède une sortie numérique, il peut être connecté directement au bus de type IEEE 1394.

25 A titre d'exemple illustratif, on envisage dans la suite de la description les deux cas suivants :

- premier cas : l'utilisateur souhaite recevoir sur la télévision 6, connectée au noeud 5, un programme de télévision satellite reçu par le noeud source 3 ("talker"). Dans ce premier cas, la télévision 6 constitue un terminal destinataire ("listener") et le noeud référencé 5 un noeud destinataire ;
- 30 - second cas : l'utilisateur souhaite recevoir sur la télévision 6, connectée au noeud 5, des signaux audiovisuels générés par le caméscope 8 connecté au noeud

référéncé 7. De même que dans le premier cas, la télévision 6 constitue un terminal destinataire ("listener") et le nœud référéncé 5 un nœud destinataire. Par ailleurs, le caméscope 8 constitue un terminal d'entrée ("talker") et le nœud référéncé 7 un nœud d'entrée.

5 On présente désormais, en relation avec les figures 2 et 3, des exemples de structure d'un nœud source (figure 2) et d'un nœud destinataire (figure 3) appartenant à un réseau audiovisuel domestique selon l'invention.

10 On rappelle qu'un tel nœud source comprend par exemple un dispositif de réception de données par satellite, telles que des données représentatives de signaux de télévision par satellite. Un tel nœud source peut bien sûr également être tout autre dispositif capable de recevoir puis d'introduire dans le réseau audiovisuel domestique de l'invention des signaux audiovisuels.

15 Par souci de simplification, on se limitera dans la suite du document au cas où le nœud source comprend un dispositif de réception de signaux sources de télévision par satellite. Il sera bien sûr aisé pour un homme du métier d'étendre la description ci-dessous à tout autre type de nœud source.

Le nœud source de la figure 2 peut être décomposé en deux parties distinctes :

- un premier ensemble d'éléments (non référéncé sur la figure 2) assure le traitement des signaux sources reçus d'une source extérieure au réseau, tels que les signaux sources reçus sur une antenne satellite par exemple ;
- un deuxième ensemble d'éléments 1 est destiné à assurer les fonctionnalités du nœud source au sein du réseau audiovisuel commuté auquel il appartient.

Le premier ensemble d'éléments comprend :

- un syntoniseur 10, qui extrait, parmi les données reçues par une antenne satellite non représentée sur la figure 2, un canal multiplexant plusieurs chaînes audiovisuelles ;
 - un démultiplexeur 11, qui démultiplexe les signaux provenant du syntoniseur 10, de manière à sélectionner l'une des chaînes audiovisuelles du canal ;
 - un dispositif de décryptage 12, qui décrypte les signaux issus du démultiplexeur 11, de manière à décrypter les chaînes audiovisuelles reçues sous forme cryptée par le nœud source ;
- 25
30

- une unité de traitement central (ou CPU pour l'anglais "Central Processing Unit") 13a ;
- un moyen de stockage permanent de type ROM (en anglais "Read Only Memory") 14a, qui stocke les algorithmes propres à l'invention, décrits ci-après en relation avec les figures (à l'exception de l'algorithme de la figure 4, qui est stocké dans le module 20a de transport) ;
- un moyen de stockage temporaire de type RAM (en anglais "Random Access Memory") 15a ;
- un dispositif d'accès conditionnel 16a, assurant la gestion et la vérification de clés permettant de contrôler l'accès des nœuds destinataires du réseau à certains signaux audiovisuels ;
- un module 17 de codage de signaux audiovisuels au format DTCP (en anglais "Digital Transmission Copy Protection", pour "protection contre la copie des transmissions numériques" telle que définie dans "Digital Transmission Content Protection Specification Volume 1 (Informational Version) revision 1.1, July 25, 2000), permettant d'appliquer un codage protecteur spécifique aux signaux audiovisuels destinés à un terminal numérique. Seuls les terminaux numériques habilités à recevoir ces signaux audiovisuels sont équipés d'un décodeur au format DTCP correspondant, de façon à pouvoir décoder puis traiter le signal reçu.

Le deuxième ensemble d'éléments 1 du nœud source regroupe des éléments fonctionnels caractéristiques de la technologie implémentée sur le réseau audiovisuel commuté de l'invention, et présente au moins deux ports d'entrée/sortie externes reliés respectivement à un bus de communication série prévu pour fonctionner selon la norme IEEE 1394, et à un réseau commuté selon la norme IEEE 1355.

On rappelle que la norme IEEE 1394 est décrite dans les documents de référence suivants :

- IEEE Std 1394-1995, Standard for High Performance Serial Bus ;
- IEEE Std 1394a-2000, Standard for High Performance Serial Bus ;
- IEEE P1394.1 Draft 0.17 Standard for High Performance Serial Bus Bridges.

La norme IEEE 1355 est quant à elle définie par la référence IEEE Std 1355-1995 Standard for Heterogeneous InterConnect (HIC) (Low Cost Low Latency Scalable Serial Interconnect) (aka ISO/IEC 14575 DIS).

L'ensemble 1 comprend notamment :

- 5 - un bloc 18a de transport de paquets de type CIP (en anglais "Common Isochronous Packet" pour "paquet isochrone commun"), selon la norme IEC 61883 telle que définie dans "International Standard Consumer Audio/Video Equipment – Digital Interface, First edition 1998-02, IEC 61883-1/2/3/4/5"). Un tel bloc 18a est alimenté par les données issues du démultiplexeur 11 et du
10 dispositif de décryptage 12 et délivre des paquets de type CIP, après les avoir horodatés. Ainsi, le bloc 18a insère dans les paquets qu'il délivre une information de temps absolue, indiquant quand un paquet doit être consommé par l'application à laquelle il est destiné ;
- 15 - un module 19a qui assure l'interface avec l'unité centrale pour les blocs référencés 18a, 20a et 21a ;
- 20 - un module 20a de transport, réalisé par exemple selon la technologie FPGA, permettant notamment d'insérer une information de contrôle de la diffusion et/ou de la reproduction dans les paquets destinés à être émis par le nœud source vers le réseau audiovisuel commuté de l'invention. Ce module 20a comprend des
25 moyens de stockage, stockant et mettant en œuvre notamment l'algorithme, propre à l'invention, décrit ci-après en relation avec la figure 4 ;
- 30 - un dispositif 21a, dit "pont 1394", assurant l'interface, au sein du nœud source, entre d'une part le réseau audiovisuel commuté de l'invention constitué de liens IEEE 1355 et d'autre part un bus de communication série prévu pour fonctionner selon la norme IEEE 1394 auquel est rattaché le nœud source ;
- un module de commutation 22a présentant un port de sortie relié au réseau audiovisuel commuté de l'invention constitué de liens IEEE 1355 ;
- un moyen d'interfaçage 23a comprenant un ensemble de composants PHY/LINK 1394 qui est par exemple constitué d'un composant PHY TSB21LV03A et d'un
30 composant LINK TSB12LV01A commercialisés par la société TEXAS INSTRUMENT (Marque déposée) et de connecteurs 1394, par exemple

commercialisés par la société MOLEX (Marque déposée), par exemple sous la référence 53462. Le moyen d'interfaçage 23 comporte au moins un port externe destiné à être connecté à un terminal (appareil de traitement de données ou périphérique), via un bus de communication série 1394.

5 La figure 3 illustre un exemple de nœud destinataire selon l'invention. La structure d'un tel nœud est proche de celle du nœud source décrit précédemment, en ce qu'elle comprend :

- 10 - un premier ensemble d'éléments 2 regroupant des éléments fonctionnels caractéristiques de la technologie implémentée sur le réseau audiovisuel commuté de l'invention, et présentant au moins deux ports d'entrée reliés respectivement à un bus de communication série prévu pour fonctionner selon la norme IEEE 1394, et à un réseau commuté selon la norme IEEE 1355. Ainsi, un nœud destinataire peut recevoir des paquets de données par l'un des trois ports d'entrée/sortie du nœud de commutation 22b, provenant du réseau audiovisuel commuté constitué de liens de type IEEE 1355, ou par l'un des deux ports d'entrée/sortie du moyen d'interfaçage 23b provenant d'un terminal (appareil de traitement de données ou périphérique), via un bus de communication série 1394 ;
- 15 - un deuxième ensemble d'éléments non référencé sur la figure 3, assurant le traitement des paquets de données en provenance du réseau commuté de l'invention, préalablement à leur transfert vers un terminal connecté au nœud destinataire. Un tel terminal peut être de nature analogique ou numérique.

L'ensemble 2 de la figure 3 comprend des éléments similaires à ceux de l'ensemble d'éléments 1 décrit en relation avec la figure 2, à savoir :

- 25 - un bloc 18b de transport de paquets de type CIP (en anglais "Common Isochronous Packet" pour "paquet isochrone commun"), selon la norme IEC 61883.
- un module 19b qui assure l'interface avec l'unité centrale pour les blocs référencés 18b, 20b et 21b ;
- 30 - un module 20b de transport assurant le traitement de l'information de contrôle précitée ;

- un dispositif 21b, dit "pont 1394", assurant l'interface, au sein du nœud destinataire, entre le réseau audiovisuel commuté de l'invention constitué de liens IEEE 1355 et un bus de communication série, prévu pour fonctionner selon la norme IEEE 1394, auquel est rattaché le nœud destinataire ;
- 5 - un module de commutation 22b présentant trois ports d'entrée/sortie reliés au réseau audiovisuel commuté de l'invention constitué de liens IEEE 1355 ;
- un moyen d'interfaçage 23b comprenant un ensemble de composants PHY/LINK 1394.

10 Les éléments du nœud destinataire assurant le traitement des paquets de données, préalablement à leur transfert vers un terminal connecté au nœud destinataire, comprennent :

- une unité de traitement central (ou CPU pour l'anglais "Central Processing Unit") 13b ;
- un moyen de stockage permanent de type ROM (en anglais "Read Only Memory") 14b ;
- 15 - un moyen de stockage temporaire de type RAM (en anglais "Random Access Memory") 15b ;
- un dispositif d'accès conditionnel 16b, assurant la gestion de clefs locales requises par le nœud source pour contrôler l'accès des nœuds destinataires du réseau à certains signaux audiovisuels ;
- 20 - un dispositif 24 de réception infrarouge, assurant la réception de signaux infrarouge, émis par exemple par un dispositif de type télécommande à destination du nœud destinataire, et leur transmission vers l'unité centrale 13b ;
- un décodeur 26 au format DV (en anglais "Digital Video" pour "vidéo numérique" selon la norme DV IEC 61834, décrite dans le document "Specifications of consumer-use digital VCRs using 6.3 mm Magnetic Tape" édité en décembre 1994 par "HD digital VCR conference"), permettant d'assurer le décodage de signaux audiovisuels reçus par le nœud destinataire et codés au format DV ;
- 25 - un décodeur 27 au format MPEG2 (en anglais "Moving Pictures Experts Group" pour "Groupe d'experts pour le codage d'images animées" selon le standard
- 30

ISO/IEC 13818-1, 13818-2, 13818-3), permettant d'assurer le décodage de signaux audiovisuels reçus par le nœud destinataire et codés au format MPEG2 ;

- un module de traitement vidéo 28 ;
- un module 29 assurant d'une part la conversion numérique analogique de signaux audiovisuels destinés à un terminal destinataire analogique connecté au nœud destinataire, et d'autre part l'activation de moyens anti-reproduction selon le système "macrovision" (conçu et développé par la société MACROVISION, marque déposée) lorsque le contenu du signal audiovisuel destiné à un tel terminal destinataire analogique doit être protégé. Le module 29 comprend un ou plusieurs port(s) de sortie analogique(s) au(x)quel(s) peuvent être connectés un ou plusieurs terminaux analogiques, tels qu'une télévision ou un magnétoscope par exemple. On rappelle que l'activation de la "macrovision" permet de brouiller le signal analogique issu du port de sortie analogique du module 29, de manière non-perceptible pour un terminal analogique de type télévision, mais empêchant la reproduction d'un tel signal par un terminal de reproduction analogique tel qu'un magnétoscope.

On rappelle que les paquets permettent de véhiculer des signaux audiovisuels, depuis un nœud (source ou d'entrée) vers un autre nœud (destinataire). Ainsi, dans le premier cas illustratif précité, les paquets véhiculent par exemple des signaux audiovisuels au format MPEG2, depuis le nœud source 3 jusqu'au nœud destinataire 5. Dans le second cas illustratif précité, les paquets véhiculent par exemple des signaux audiovisuels au format DV, depuis le nœud d'entrée 7 jusqu'au nœud destinataire 5.

On suppose, dans la suite de la description, que chaque paquet possède la structure particulière illustrée sur la figure 5, comprenant un en-tête 51 et un champ de données (aussi appelé "contenu") 52.

L'en-tête 51 comprend :

- des champs, référencés 53 à 56, relatifs au routage du paquet. Ils ne sont pas concernés par la présente invention et ne seront donc pas décrits plus en détail ;
- un champ "source_nœud_id" 57, contenant un identifiant du nœud source ;

- un champ "CP" 58, contenant, de façon spécifique à la présente invention, une information de contrôle de la reproduction et/ou de la diffusion du signal audiovisuel véhiculé par le champ de données 52 du paquet ;
- un champ "cv" 59, contenant un identifiant de canal virtuel, permettant de distinguer différents flux provenant d'un même nœud source (et donc d'identifier le terminal destinataire, dans le cas où plusieurs terminaux connectés à un même nœud destinataire reçoivent des signaux audiovisuels provenant d'un même nœud source).

Comme expliqué en détail par la suite, le nœud source remplit le champ CP, c'est-à-dire donne une valeur à l'information de contrôle, en fonction de la nature (analogique ou numérique) du terminal destinataire, du niveau de protection à appliquer au signal audiovisuel et d'éventuels critères de diffusion à appliquer.

L'information de contrôle est par exemple codée, dans le champ CP, sur deux bits : un premier bit, dit de protection, et un second bit, dit de diffusion. Les critères d'affectation par le nœud source de la valeur 0 ou 1 à chacun de ces deux bits, ainsi que l'utilisation par le nœud destinataire de ces deux bits, sont décrits en détail dans la suite de la description.

On présente maintenant, en relation avec l'organigramme de la figure 4, un exemple d'algorithme de traitement d'un paquet, selon l'invention, dans un nœud destinataire du réseau audiovisuel domestique de la figure 1.

Cet algorithme est stocké dans la ROM associé au module de transport. A la mise sous tension, le module de transport charge et exécute les instructions correspondant à cet algorithme.

Après réception d'un paquet (étape 40), le nœud destinataire détecte si l'équipement émetteur ("talker") est un nœud source ou un nœud d'entrée (étape 41).

Si l'équipement émetteur ("talker") est un nœud d'entrée 7 (second cas illustratif précité), le nœud destinataire sélectionne son décodeur DV (étape 42). Le champ CP n'est pas pris en compte (étape 43). Les données du champ de données 52 du paquet sont envoyées au décodeur DV (étape 44).

Si l'équipement émetteur ("talker") est un source 3 (premier cas illustratif précité), le nœud destinataire sélectionne son décodeur MPEG (étape 45). Le champ CP

est pris en compte (étape 46). Le nœud destinataire analyse la valeur du bit de protection du champ CP (étape 47).

5 Si le bit de protection du champ CP prend la valeur "0", le nœud destinataire vérifie la nature du terminal destinataire (télévision 6 ("listener") dans les premier et second cas illustratifs précités) (étape 48). S'il s'agit d'un terminal analogique, le nœud destinataire désactive la "Macrovision" (étape 49) et envoie les données du champ de données 52 du paquet au décodeur MPEG (étape 410). S'il s'agit d'un terminal numérique, le paquet est envoyé sur le bus IEEE 1394, sur lequel est connecté le terminal numérique (étape 411).

10 Si le bit de protection du champ CP prend la valeur "1", le nœud destinataire vérifie la nature du terminal destinataire 6 (étape 412). S'il s'agit d'un terminal numérique, le nœud destinataire rejette le paquet (étape 413). S'il s'agit d'un terminal analogique, le nœud destinataire analyse la valeur du bit de diffusion du champ CP (étape 414).

15 Si le bit de diffusion du champ CP prend la valeur "1", le nœud destinataire détecte s'il est celui qui a préalablement fourni la clé privée (étape 415). Dans la négative, le nœud destinataire rejette le paquet (étape 416). Dans l'affirmative, le nœud destinataire active la "Macrovision" (étape 417) et envoie les données du champ de données 52 du paquet au décodeur MPEG (étape 418).

20 Si le bit de diffusion du champ CP prend la valeur "0", on effectue directement les étapes référencées 417 et 418 discutée ci-dessus.

On présente maintenant, en relation avec l'organigramme de la figure 10, un exemple d'algorithme de traitement d'un paquet, selon l'invention, dans un nœud source du réseau audiovisuel domestique de la figure 1.

25 Cet algorithme est stocké dans la ROM du nœud source. Il est chargé dans la RAM lors de la mise sous tension et l'unité centrale (CPU) va exécuter les instructions correspondant à cet algorithme.

30 Avant d'émettre un paquet (étape 100), le nœud destinataire détecte la nature du terminal destinataire (télévision 6 dans les premier et second cas illustratifs précités) (étape 101).

Si le terminal destinataire ("listener") est un terminal numérique, le nœud source affecte la valeur "0" au bit de protection du champ CP et applique un codage de type DTCP (étape 1012).

5 Si le terminal destinataire ("listener") n'est pas un terminal numérique (c'est-à-dire est un terminal analogique), le nœud source n'applique pas de codage de type DTCP (étape 102). Il détecte si les signaux audiovisuels doivent être protégés (c'est-à-dire, par exemple, si les signaux source sont cryptés et ne doivent être décryptés que sous certaines conditions) (étape 103).

10 Si les signaux audiovisuels ne doivent pas être protégés, le nœud source affecte la valeur "0" au bit de protection du champ CP (étape 104).

Si les signaux audiovisuels doivent être protégés, le nœud source affecte la valeur "1" au bit de protection du champ CP (étape 105). Puis, le nœud destinataire détecte s'il dispose d'une clé globale (étape 106). Dans l'affirmative, il affecte la valeur "0" au bit de diffusion du champ CP et effectue un décryptage (étape 107). Dans la
15 négative, le nœud source demande au nœud destinataire une clé privée (aussi appelée clé locale) (étape 108). Si le nœud destinataire fournit la clé privée (réponse "oui" à l'étape référencée 109), le nœud source affecte la valeur "1" au bit de diffusion du champ CP et effectue un décryptage (étape 1011). Si le nœud destinataire ne fournit pas la clé privée (réponse "non" à l'étape référencée 109), le nœud source n'effectue pas de décryptage
20 (étape 1010).

On rappelle qu'on entend par terminal destinataire ("listener") actif et équipement émetteur ("talker") actif deux entités impliquées dans une connexion au sein du réseau domestique audiovisuel.

On suppose que le système (et donc chacun des nœuds du réseau) dispose de :

- 25
- la liste complète des terminaux destinataires ("listeners") actifs ;
 - la liste complète des équipements émetteurs ("talkers") actifs.

Lorsqu'il souhaite établir une connexion entre un équipement émetteur ("talker") et un terminal destinataire ("listener"), l'utilisateur a plusieurs possibilités :

- 30
- soit il identifie directement cet équipement émetteur et/ou ce terminal destinataire (par exemple en saisissant pour chacun un identifiant spécifique) ;

- soit il choisit cet équipement émetteur au sein d'une sous-liste d'équipements émetteurs ("talkers") actifs que le système lui permet de visualiser, et/ou il choisit ce terminal destinataire au sein d'une sous-liste de terminaux destinataires ("listeners") actifs que le système lui permet également de visualiser.

5 Dans un premier mode de réalisation, chaque sous-liste est confondue avec la liste complète correspondante. Dans ce cas, l'utilisateur peut visualiser tous les équipements émetteurs ("talkers") actifs et/ou tous les terminaux destinataires ("listeners") actifs.

10 Dans un second mode de réalisation, chaque sous-liste que peut visualiser l'utilisateur est limitée à une partie de la liste complète correspondante, en fonction d'au moins un critère de filtrage prédéterminé. Comme expliqué ci-après en relation avec les figures 11 et 12, ce critère de filtrage est par exemple lié au niveau de protection (valeur du champ CP) associé à chaque connexion dans laquelle sont impliqués un équipement

émetteur actif et un terminal destinataire actif.

15 On présente maintenant, en relation avec l'organigramme de la figure 11, un exemple d'algorithme de création d'une sous-liste de terminaux destinataires ("listeners") actifs pouvant être visualisée par un utilisateur.

20 Cet algorithme est par exemple stocké dans la ROM du nœud destinataire (dans le cas où celui-ci assure le rôle d'"unité de contrôle"). Il est chargé dans la RAM lors de la mise sous tension et l'unité centrale (CPU) va exécuter les instructions correspondant à cet algorithme.

25 Après récupération de la liste complète des terminaux destinataires actifs (étape 110), on analyse, pour le premier terminal destinataire actif de la liste, le niveau de protection associé à la connexion dans laquelle est impliqué ce terminal destinataire (étape 111).

En d'autres termes, on analyse la valeur du champ CP associé à cette connexion.

On rappelle que le champ CP comprend :

- un bit de protection, qui prend la valeur "1" si l'on souhaite interdire la reproduction des signaux audiovisuels contenus dans le champ de données du
- 30 paquet correspondant. Le bit de protection prend la valeur "0" si aucune protection des signaux audiovisuels n'est nécessaire ;

- un bit de diffusion, qui prend la valeur "1" si aucun terminal destinataire ne doit être autorisé à dériver ("fonction espionnage") les signaux audiovisuels reçus par le terminal destinataire qui a fourni la clé privée. Le bit de diffusion prend la valeur "0" dans le cas contraire.

5 Si le champ CP ne prend pas la valeur haute (réponse "non" à la question de l'étape référencée 112), on ajoute le terminal destinataire actif dans la sous-liste des terminaux destinataires actifs que l'utilisateur va visualiser (étape 113) puis on passe au terminal destinataire actif suivant de la liste complète (étape 114). Par valeur haute du champ CP on entend le cas où le bit de protection et le bit de diffusion prennent chacun
10 la valeur "1".

Si le champ CP prend la valeur haute (réponse "oui" à la question de l'étape référencée 112), on passe directement au terminal destinataire actif suivant de la liste complète (étape 114).

15 Ce mécanisme est réitéré jusqu'à ce que tous les terminaux destinataires actifs de la liste complète aient été analysés (étape 115).

On présente maintenant, en relation avec l'organigramme de la figure 12, un exemple d'algorithme de création d'une sous-liste d'équipements émetteurs ("talkers") actifs pouvant être visualisée par un utilisateur.

20 Cet algorithme est par exemple stocké dans la ROM du nœud destinataire (dans le cas où celui-ci assure le rôle d'"unité de contrôle"). Il est chargé dans la RAM lors de la mise sous tension et l'unité centrale (CPU) va exécuter les instructions correspondant à cet algorithme.

25 Après récupération de la liste complète des équipements émetteurs actifs (étape 120), on analyse, pour le premier équipement émetteur actif de la liste, le niveau de protection associé à la connexion dans laquelle est impliqué cet équipement émetteur (étape 121).

30 Si le champ CP ne prend pas la valeur haute (réponse "non" à la question de l'étape référencée 122), on ajoute l'équipement émetteur actif dans la sous-liste des équipements émetteurs actifs que l'utilisateur va visualiser (étape 123) puis on passe à l'équipement émetteur actif suivant de la liste complète (étape 124).

Si le champ CP prend la valeur haute (réponse "oui" à la question de l'étape référencée 122), on passe directement à l'équipement émetteur actif suivant de la liste complète (étape 124).

5 Ce mécanisme est réitéré jusqu'à ce que tous les terminaux destinataires actifs de la liste complète aient été analysés (étape 125).

La figure 6 illustre un exemple de boîtier de télécommande 9 pouvant être utilisé dans un mode de réalisation de l'invention, dans le cadre d'une interface homme/machine entre un utilisateur et un nœud du réseau audiovisuel domestique. On rappelle en effet qu'un nœud du réseau audiovisuel domestique présente, dans un mode de réalisation préférentiel de l'invention, une interface d'entrée de type infrarouge, permettant l'envoi de données depuis un boîtier de télécommande 9 vers le nœud.

10

Un tel boîtier 9 comprend par exemple trois ensembles de touches :

- un premier ensemble de touches référencé 60, comprenant des touches de commande spécifiques ;
- 15 - un deuxième ensemble de touches alphanumériques référencé 61 ;
- une touche référencée 62, permettant à un utilisateur d'accéder à un menu, par exemple à un menu de fonctionnalités complémentaires qui pourraient être mises en œuvre au sein du réseau audiovisuel de l'invention, mais qui ne seront pas décrites plus en détails dans le cadre de la présente demande.

20 L'ensemble de touches de commandes référencé 60 comprend par exemple :

- un bouton référencé 64 permettant de commander l'état de veille ou d'activité du nœud du réseau audiovisuel (secondaire) associé au boîtier de télécommande 9 ;
 - deux touches "Proven." référencée 66 et "Destinat." référencée 67, permettant de sélectionner un terminal particulier du réseau audiovisuel. La touche "Proven." référencée 66 permet à l'utilisateur de sélectionner un équipement émetteur (à savoir un nœud source ou un terminal d'entrée, encore appelés "talker") du réseau audiovisuel de l'invention. La touche "Destinat." référencée 67 permet à un utilisateur de sélectionner un terminal destinataire du réseau audiovisuel de l'invention, par exemple le téléviseur référencé 6 de la figure 1 ;
- 25

- une touche de connexion "CNX" référencée 65, utilisée pour établir une connexion entre l'équipement émetteur et le terminal destinataire sélectionnés à l'aide des touches référencées 66 et 67 décrites ci-dessus ;
- un bouton "END" référencé 63, pouvant servir de bouton de fin pour la touche active, 5 ou pour mettre fin à tout traitement spécifique effectué par le nœud destinataire commandé par le boîtier de télécommande 9. Par exemple, la touche "END" référencé 63 permet d'éteindre un équipement émetteur auquel est connecté le nœud destinataire considéré ;
- des boutons de navigation haut et bas respectivement référencés 68a et 68b, permettant 10 à l'utilisateur de se déplacer vers le haut ou vers le bas au sein d'un menu ou d'une liste ;
- un bouton "OK" référencé 69 permettant de valider le choix d'un item d'une liste ou d'un menu.

Les touches alphanumériques de l'ensemble référencé 61 permettent à un utilisateur de 15 choisir un item référencé à l'aide d'un caractère alphanumérique au sein d'une liste ou d'un menu, ou encore d'entrer une chaîne de caractères alphanumériques à l'aide de la télécommande 9.

On décrit désormais plus en détails en relation avec les figures 7 à 9 des exemples d'algorithmes de fonctionnement du nœud destinataire, en fonction des commandes qu'il 20 reçoit du boîtier de télécommande infrarouge 9.

On notera que les instructions figurant dans les organigrammes des figures 7 à 9 sont exprimées dans la terminologie informatique utilisée pour la programmation du boîtier de télécommande 9 et du nœud destinataire 5 qui lui est associé.

L'algorithme décrit en relation avec la figure 7 est stocké dans la ROM du nœud 25 destinataire. Lors de la mise sous tension, il est chargé dans la RAM et l'unité centrale va exécuter les instructions correspondant à cet algorithme.

On part d'un état initial "init" référencé 70. Un utilisateur actionne le bouton référencé 64 de la télécommande 9, déclenchant ainsi l'envoi d'une commande "IR_on" référencée 71 vers le nœud destinataire 5. Au cours d'une étape référencée 72, on liste par défaut tous les 30 nœuds du réseau audiovisuel reliés à ou comprenant un équipement émetteur (un "talker"),

selon l'instruction "List talker_box". Par exemple, une telle liste peut se présenter de la façon suivante :

- chambre des parents ;
- salle de télévision ;
- 5 - cuisine.

Par défaut, la télévision référencée 6 connectée au nœud destinataire 5 constitue le "listener", ou terminal destinataire, selon l'instruction "TV-on, L=default".

Le nœud destinataire 5 passe alors dans un état référencé 73 "0select_T".

Deux possibilités s'offrent alors à l'utilisateur :

- 10 - s'il actionne la touche "Proven." référencée 66, le nœud destinataire reçoit une instruction référencée 741 "IR_talk", et liste (742) l'ensemble des équipements émetteurs ("talkers") actifs au sein du réseau audiovisuel de l'invention. Une telle liste peut par exemple s'afficher sur un écran du nœud destinataire 5, ou sur la télévision 6 qui y est connectée, de façon que l'utilisateur puisse en prendre connaissance, et se
- 15 présenter de la façon suivante :

- équipement AV1 de la salle de télévision ;
- équipement AV3 de la salle de télévision ;
- équipement AV2 de la cuisine.

Le nœud destinataire 5 passe alors dans un état "1select_T" référencé 743 ;

- 20 - s'il actionne la touche "Destinat." référencée 67, le nœud destinataire reçoit une instruction référencée 751 "IR_listen", et liste (752) l'ensemble des nœuds du réseau audiovisuel de l'invention auxquels sont connectés un ou plusieurs terminaux destinataires. Une telle liste peut se présenter de la façon suivante :

- chambre des parents ;
- 25 - chambre des enfants ;
- salle de télévision ;
- cuisine.

- 30 Le nœud destinataire 5 passe alors dans un état "0select_L" référencé 753. S'il reçoit de la télécommande 9 une instruction "IR_listen" référencée 751, le nœud destinataire 5 liste (755) l'ensemble des terminaux destinataires ("listeners") actifs au sein du

réseau audiovisuel de l'invention. A nouveau, une telle liste peut s'afficher sur un écran du nœud destinataire 5, ou sur la télévision 6 qui y est connectée, de façon que l'utilisateur puisse en prendre connaissance. Une telle liste peut se présenter de la façon suivante :

- 5 - chambre des enfants / salle de télévision, indiquant qu'un terminal destinataire de la chambre des enfants est actif et connecté à un équipement émetteur de la salle de télévision ;
- salle de télévision / salle de télévision ;
- cuisine / cuisine.

10 Le nœud destinataire 5 passe alors dans un état "Oselect_L" référencé 756.

On notera que dans un mode de réalisation particulier de l'invention, le nœud destinataire 5 peut n'afficher, au cours des étapes référencées 742 et 755, qu'un sous-ensemble des équipements émetteurs actifs ou des terminaux destinataires actifs au sein du réseau. Un tel sous-ensemble est par exemple déterminé en fonction d'un critère prédéterminé, lié à l'information de contrôle de la diffusion et/ou de la reproduction associée au signal émis (respectivement reçu) par l'équipement émetteur (respectivement par le terminal destinataire). L'affichage de telles listes partielles est décrit plus en détails en relation avec les figures 11 et 12.

La figure 7b illustre le fonctionnement du nœud destinataire 5, lorsqu'il reçoit, à partir d'un état initial quelconque référencé 76, une instruction "IR_off" référencée 77. Cet algorithme est stocké dans la ROM du nœud destinataire. Il est chargé dans la RAM lors de la mise sous tension et l'unité centrale (CPU) va exécuter les instructions correspondant à cet algorithme. Le nœud destinataire met alors en œuvre l'instruction référencée 78 "Close iPCR(x) (TV-off)", consistant, dans un mode de réalisation préféré de l'invention, à mettre fin à la connexion entre le nœud destinataire 5 et le téléviseur analogique référencé 6 qui y est connecté, si une telle connexion existe.

On décrit en parallèle les figures 8a et 8b, permettant respectivement à un utilisateur de faire passer le nœud destinataire 5 d'un état "Oselect_T" à un état "Oselect_L", ou inversement.

Ces algorithmes sont stockés dans la ROM du nœud destinataire. Ils sont chargés dans la RAM lors de la mise sous tension et l'unité centrale (CPU) va exécuter les instructions correspondant aux algorithmes.

Le nœud destinataire 5 est dans un état initial "0select_T" référencé 73 (respectivement "0select_L" référencé 753), et reçoit une commande "IR_scan" référencée 81a (respectivement 81b) de l'utilisateur via la télécommande 9. On rappelle, en relation avec la figure 7a, que dans l'état "0select_T" référencé 73 (respectivement dans l'état "0select_L" référencé 753), l'utilisateur dispose de la liste des nœuds reliés à ou comprenant des équipements émetteurs (respectivement connectés à un ou plusieurs terminaux destinataires).

10 L'instruction "IR_scan" est reçue suite à l'actionnement par l'utilisateur de l'une des touches de navigation ou de l'une des touches alphanumériques de la télécommande 9 lui permettant de parcourir l'une des listes de nœuds décrites ci-dessus.

Le nœud destinataire 5 met en œuvre l'action "Scan node_x Wait screen" référencée 82a (respectivement 82b) correspondante, et passe dans l'état "0scan_T" référencé 83a (respectivement "0scan_L" référencé 83b). Dans un mode de réalisation particulier de l'invention, le nœud destinataire 5 affiche alors un message du type "Scan TV room", indiquant la recherche des équipements émetteurs reliés au nœud situé dans la salle de télévision.

Sur réception d'une instruction "NE_scan_cnf" référencée 84a (respectivement 84b), 20 correspondant à la réception des informations recherchées au niveau du nœud x du réseau sélectionné, le nœud destinataire 5 affiche la liste référencée 85a (respectivement 85b) des équipements émetteurs appartenant à ou connectés (respectivement des terminaux destinataires connectés) au nœud x sélectionné. Par exemple, le nœud destinataire 5 affiche les noms des équipements VCR-1 et STB-2 connectés au nœud situé dans la salle de 25 télévision. Le nœud destinataire 5 passe alors dans l'état "1select_T" référencé 743 (respectivement dans l'état "1select_L" référencé 756).

Une nouvelle instruction "IR_scan" référencée 81a (respectivement 81b) valide le choix d'un équipement émetteur ("talker") particulier x_j (respectivement d'un terminal destinataire ("listener") particulier y_j). Par défaut, le nœud destinataire réaffiche la liste

référéncée 88a (respectivement 88b) des nœuds connectés à un terminal destinataire (respectivement à un équipement émetteur), par exemple du type :

- chambre des parents ;
- chambre des enfants ;
- 5 - salle de télévision ;
- cuisine.

Le nœud destinataire repasse donc dans l'état "0select_L" référéncé 753 (respectivement "0select_T" référéncé 73).

A partir de l'un quelconque des états "1select_T" référéncé 743 et "1select_L" référéncé 756 de la figure 8c, la réception par le nœud destinataire 5 d'une instruction "IR_talk" référéncée 741 provoque l'affichage de la liste 803 des nœuds du réseau connectés à ou un comprenant un équipement émetteur, et le passage du nœud 5 dans l'état "0select_T" référéncé 73. De même, la réception d'une instruction "IR_listen" référéncée 751 provoque l'affichage de la liste 752 des nœuds du réseau connectés à un terminal destinataire, et le passage du nœud 5 dans l'état "0select_L" référéncé 753. On rappelle que les instructions "IR_talk" et "IR_listen" peuvent être respectivement déclenchées par l'actionnement des touches "Proven." référéncée 66 et "Destinat." référéncée 67.

Les figures 9a et 9b présentent les algorithmes de fonctionnement du nœud destinataire 5 lorsqu'un utilisateur souhaite établir ou mettre fin à une connexion entre un terminal destinataire ("listener") et un équipement émetteur ("talker").

Ces algorithmes sont stockés dans la ROM du nœud destinataire. Ils sont chargés dans la RAM lors de la mise sous tension et l'unité centrale (CPU) va exécuter les instructions correspondant aux algorithmes.

Le nœud destinataire 5 est dans un état quelconque référéncé 90, qui peut être par exemple l'état "0select_L" ou "1select_T". l'utilisateur appuie sur la touche "CNX" référéncée 65 de la télécommande 9, et le nœud destinataire 5 reçoit donc une instruction "IR_CNX" référéncée 91.

Le nœud destinataire 5 vérifie (92) si un "talker" a été sélectionné par l'utilisateur. On rappelle que dans un mode de réalisation préféré de l'invention, la télévision analogique 6 connectée au nœud destinataire 5 est choisie comme "listener" par défaut.

Si aucun "talker" n'a été sélectionné, le nœud destinataire affiche la liste référencée 803 des nœuds connectés à ou comprenant un équipement émetteur, et passe dans l'état "0select_T" référencé 73.

5 Dans le cas contraire, le nœud destinataire demande l'établissement d'une connexion entre le "talker" et le "listener" choisis par l'utilisateur (ou choisis par défaut), au cours d'une opération référencée 93 "Open stream oPCR(T), iPCR(L)", et affiche un message d'attente "Wait screen" destiné à l'utilisateur.

10 Au cours de l'opération référencée 93, les registres iPCR (en anglais, "input Plug Control Register") (respectivement oPCR pour "output Plug Control Register") sont mis à jour au niveau du "talker" (respectivement au niveau du "listener"). Ces registres sont décrits dans la norme IEC 61883.

15 Le nœud destinataire passe dans l'état "0setup" référencé 94, puis reçoit une instruction "NE_setup_cnf" référencée 95, en provenance du réseau (par exemple en provenance d'une unité de traitement spécifique du réseau, chargée notamment de la gestion des connexions entre un équipement émetteur et un terminal destinataire), lui indiquant le résultat de la demande de connexion référencée 93. Le nœud destinataire 5 vérifie (96) la confirmation de connexion 95 reçue du réseau.

20 Si la connexion a bien été établie entre le terminal destinataire et l'équipement émetteur, on active (99) la fonction d'écoute du terminal destinataire par la commande "L_display_on" et la fonction d'émission de l'équipement émetteur par la commande "Display T_ctrl".

Le nœud destinataire passe ensuite dans l'état "Octrl_AV" référencé 901.

En cas d'échec de la connexion, le nœud destinataire 5 affiche un message d'erreur par la commande "Error report" référencée 97 et passe dans l'état "0error" référencé 98.

25 Si le nœud destinataire 5 est dans l'état "Octrl_AV" référencé 901, la réception d'une instruction "IR_END" référencée 902 (correspondant à l'actionnement par l'utilisateur de la touche référencée 63 du boîtier de télécommande 9) entraîne la fermeture de la connexion courante entre un "talker" et un "listener" par la commande référencée 903 "Close current oPCR + attached iPCR".

Le nœud destinataire 5 affiche alors la liste 803 des nœuds connectés à ou comprenant un équipement émetteur ("talker") et passe dans l'état "Oselect_T" référencé 73.

REVENDICATIONS

1. Procédé de transmission de signaux audiovisuels entre au moins un nœud source et au moins un nœud destinataire d'un réseau audiovisuel domestique, caractérisé en ce que le ou lesdits nœuds source insèrent dans lesdits signaux audiovisuels une information de contrôle de la reproduction et/ou de la diffusion desdits signaux audiovisuels par le ou lesdits nœuds destinataires.
5
2. Procédé selon la revendication 1, caractérisé en ce que ledit réseau audiovisuel domestique est un réseau de type commuté.
3. Procédé selon l'une quelconque des revendications 1 et 2, caractérisé en ce que ladite information de contrôle comprend un premier élément d'information précisant si un nœud destinataire autorise ou non au moins un terminal destinataire, connecté audit nœud destinataire, à reproduire ledit signal audiovisuel sur un support de données.
10
4. Procédé selon la revendication 3, caractérisé en ce que ledit premier élément d'information est codé sur un bit.
5. Procédé selon l'une quelconque des revendications 3 et 4, caractérisé en ce que ledit premier élément d'information active ou désactive, selon sa valeur, des moyens anti-reproduction, compris dans le nœud destinataire correspondant, agissant sur ledit signal audiovisuel de façon à en permettre la visualisation mais non l'enregistrement.
15
6. Procédé selon la revendication 5, caractérisé en ce que lesdits moyens anti-reproduction introduisent un brouillage, selon la norme "Macrovision".
20
7. Procédé selon l'une quelconque des revendications 1 à 6, caractérisé en ce que ladite information de contrôle comprend un second élément d'information, précisant si le signal audiovisuel correspondant est destiné à un terminal destinataire particulier, connecté à un nœud destinataire, et/ou à un utilisateur particulier, ou s'il peut être transmis à tout terminal destinataire connecté à un nœud destinataire.
25
8. Procédé selon la revendication 7, caractérisé en ce que ledit second élément d'information est codé sur un bit.
9. Procédé selon l'une quelconque des revendications 7 et 8, caractérisé en ce que, lorsque ledit second élément d'information précise que le signal audiovisuel est destiné à un terminal destinataire particulier, connecté à un nœud destinataire, et/ou à un
30

utilisateur particulier, le nœud destinataire met en œuvre un mécanisme de contrôle correspondant.

5 10. Procédé selon la revendication 9, caractérisé en ce que ledit mécanisme de contrôle comprend une étape de détection d'une clé locale, connue dudit nœud destinataire et/ou introduite par ledit utilisateur.

11. Procédé selon la revendications 3 et 7, caractérisé en ce que ladite information de contrôle comprend ledit premier élément d'information et ledit second élément d'information.

10 12. Procédé selon la revendication 11, caractérisé en ce que des informations relatives au signal audiovisuel destiné à un terminal destinataire particulier et/ou un utilisateur particulier ne sont pas accessibles aux autres nœuds du réseau.

15 13. Procédé selon l'une quelconque des revendications 1 à 12, caractérisé en ce que lesdits signaux audiovisuels, dits premiers signaux audiovisuels, transmis par ledit nœud source vers un nœud destinataire sont sous une forme numérique selon un premier format de codage,

en ce que lesdits premiers signaux audiovisuels subissent dans ledit nœud destinataire un décodage correspondant audit premier format de codage puis sont transmis vers un terminal destinataire connecté audit nœud destinataire :

20 - sous ladite forme numérique décodée, si ledit terminal destinataire est numérique ;

- ou, après conversion numérique analogique, sous une forme analogique, si ledit terminal destinataire est analogique ;

et en ce que ledit nœud source affecte à ladite information de contrôle une valeur inactive, lorsque ledit terminal destinataire est numérique.

25 14. Procédé selon la revendication 13, caractérisé en ce qu'il comprend une étape préliminaire de connexion entre ledit terminal destinataire et le nœud source, au cours de laquelle ledit nœud destinataire fournit audit nœud source une information sur la nature, analogique ou numérique, dudit terminal destinataire.

30 15. Procédé selon l'une quelconque des revendications 13 et 14, caractérisé en ce qu'au moins certains desdits premiers signaux audiovisuels subissent en outre un codage

de type DTCP dans le nœud source, des moyens de décodage correspondant étant prévus dans le terminal destinataire, connecté audit nœud destinataire.

16. Procédé selon l'une quelconque des revendications 1 à 15, caractérisé en ce que lesdits signaux audiovisuels, dits premiers signaux audiovisuels, transmis par ledit nœud source vers un nœud destinataire sont sous une forme numérique selon un premier format de codage,

en ce que des seconds signaux audiovisuels peuvent être transmis, depuis un terminal d'entrée vers un nœud d'entrée auquel ledit terminal d'entrée est connecté, sous une forme numérique selon un second format de codage, distinct dudit premier format de codage,

et en ce que, lorsqu'un nœud destinataire reçoit lesdits seconds signaux audiovisuels depuis ledit nœud d'entrée, ledit nœud destinataire ne tient pas compte de ladite information de contrôle.

17. Procédé selon l'une quelconque des revendications 13 à 16, caractérisé en ce que ledit premier format de codage est un format MPEG.

18. Procédé selon l'une quelconque des revendications 16 et 17, caractérisé en ce que ledit second format de codage est un format DV.

19. Procédé selon l'une quelconque des revendications 1 à 18, caractérisé en ce que, lorsque ledit nœud destinataire doit tenir compte de ladite information de contrôle et que celle-ci interdit la reproduction, ledit nœud destinataire ferme systématiquement les accès au(x) sortie(s) numérique(s) qu'il possède.

20. Procédé selon l'une quelconque des revendications 1 à 19, caractérisé en ce que lesdits signaux audiovisuels sont véhiculés, entre un nœud source et un nœud destinataire, dans des paquets successifs, comprenant chacun un entête et un champ de données.

21. Procédé selon la revendication 20, caractérisé en ce que ladite information de contrôle est transmise dans un champ particulier prévu à cet effet dudit entête, dans au moins certains desdits paquets.

22. Procédé selon la revendication 21, caractérisé en ce que ladite information de contrôle est présente dans tous les paquets.

23. Signal audiovisuel échangé entre un nœud source et un nœud destinataire d'un réseau audiovisuel domestique, caractérisé en ce qu'il comprend une information de contrôle de la reproduction et/ou de la diffusion dudit signal audiovisuel par ledit nœud destinataire.

5 24. Signal selon la revendication 23, caractérisé en qu'il est organisé en paquets successifs, comprenant chacune un entête et un champ de données, et en ce que l'entête d'au moins certains desdits paquets comprend un champ particulier pour le transport de ladite information de contrôle.

10 25. Signal selon la revendication 24, caractérisé en ce que ledit champ particulier comprend un premier bit, indiquant si le signal audiovisuel transporté peut être ou non reproduit.

15 26. Signal selon l'une quelconque des revendications 24 et 25, caractérisé en ce que ledit champ particulier comprend un deuxième bit, indiquant si le signal transporté est ou non destiné à un terminal destinataire particulier, connecté audit nœud destinataire, et/ou à un utilisateur particulier, ou s'il peut être transmis à tout terminal destinataire connecté audit nœud destinataire.

20 27. Dispositif compris dans un réseau audiovisuel domestique interconnectant au moins un nœud source et au moins un nœud destinataire, caractérisé en ce qu'il comprend des moyens d'insertion, dans un signal audiovisuel à émettre depuis un nœud source vers un nœud destinataire, d'une information de contrôle de la reproduction et/ou de la diffusion dudit signal audiovisuel par ledit nœud destinataire.

28. Nœud source d'un réseau audiovisuel domestique interconnectant au moins un nœud source et au moins un nœud destinataire, caractérisé en ce qu'il comprend un dispositif selon la revendication 27.

25 29. Dispositif compris dans un réseau audiovisuel domestique interconnectant au moins un nœud source et au moins un nœud destinataire, caractérisé en ce qu'il comprend des moyens d'analyse d'une information de contrôle de la reproduction et/ou de la diffusion d'un signal audiovisuel par un nœud destinataire, ladite information de contrôle étant insérée dans un signal audiovisuel émis par un nœud source.

30 30. Dispositif selon la revendication 29, caractérisé en ce qu'il comprend des moyens anti-reproduction agissant sur ledit signal audiovisuel de façon à en permettre la

visualisation mais non l'enregistrement, lesdits moyens anti-reproduction étant contrôlés par lesdits moyens d'analyse.

5 31. Nœud destinataire d'un réseau audiovisuel domestique interconnectant au moins un nœud source et au moins un nœud destinataire, caractérisé en ce qu'il comprend un dispositif selon la revendication 29 ou 30.

10 32. Procédé de contrôle, par un opérateur distant, d'une autorisation de reproduction et/ou de diffusion dans un réseau audiovisuel domestique de signaux audiovisuels fournis par ledit opérateur distant, caractérisé en ce que ledit opérateur transmet à un nœud source dudit réseau audiovisuel, destiné à transmettre lesdits signaux audiovisuels vers au moins un nœud destinataire, une information de contrôle de la reproduction et/ou de la diffusion desdits signaux audiovisuels par le ou lesdits nœuds destinataires, ladite information de contrôle étant destinée à être insérée par ledit nœud source dans lesdits signaux audiovisuels.

15 33. Programme d'ordinateur, caractérisé en ce que ledit programme comprend des séquences d'instructions adaptées à la mise en œuvre d'un procédé selon l'une quelconque des revendications 1 à 22 lorsque ledit programme est exécuté sur un ordinateur.

20 34. Produit programme d'ordinateur, adapté à la transmission de signaux audiovisuels entre au moins un nœud source et au moins un nœud destinataire d'un réseau audiovisuel domestique,

ledit produit programme d'ordinateur comprenant des instructions de code de programme enregistré sur un support utilisable dans un ordinateur, comprenant :

25 - des moyens de programmation lisibles par ordinateur pour effectuer une phase d'insertion dans lesdits signaux audiovisuels, par le ou lesdits nœuds source, d'une information de contrôle de la reproduction et/ou de la diffusion desdits signaux audiovisuels par le ou lesdits nœuds destinataires.

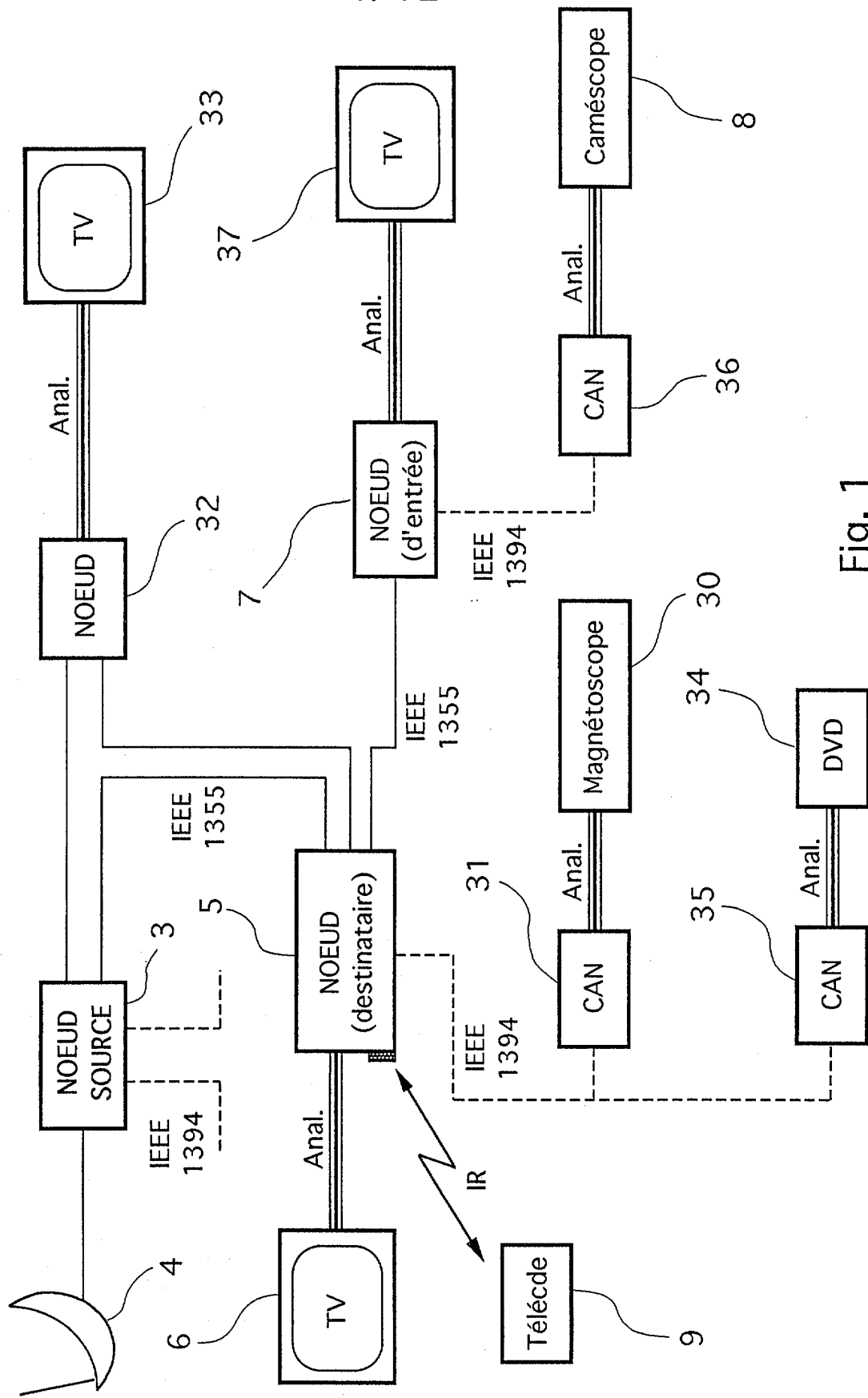


Fig. 1

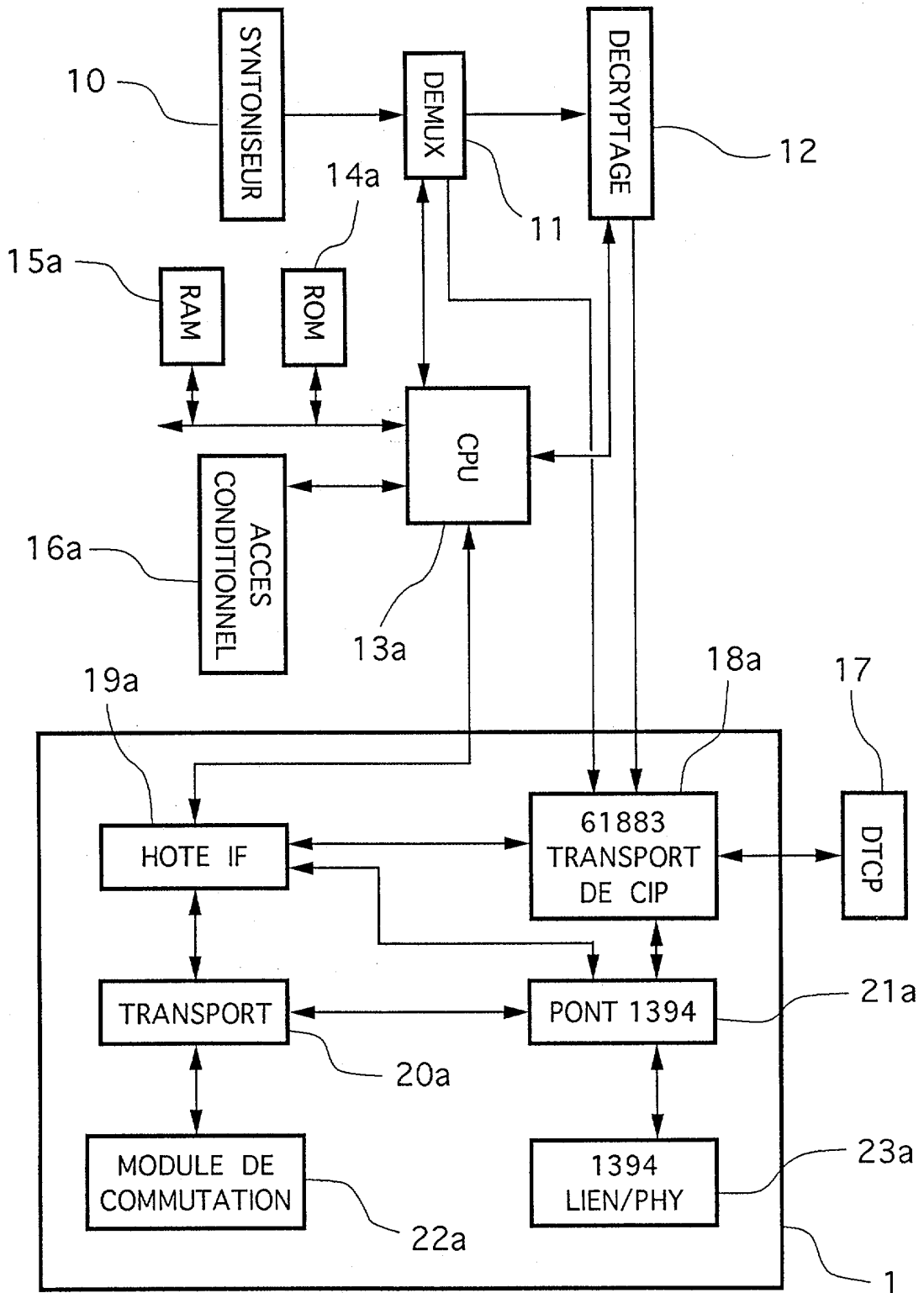


Fig. 2

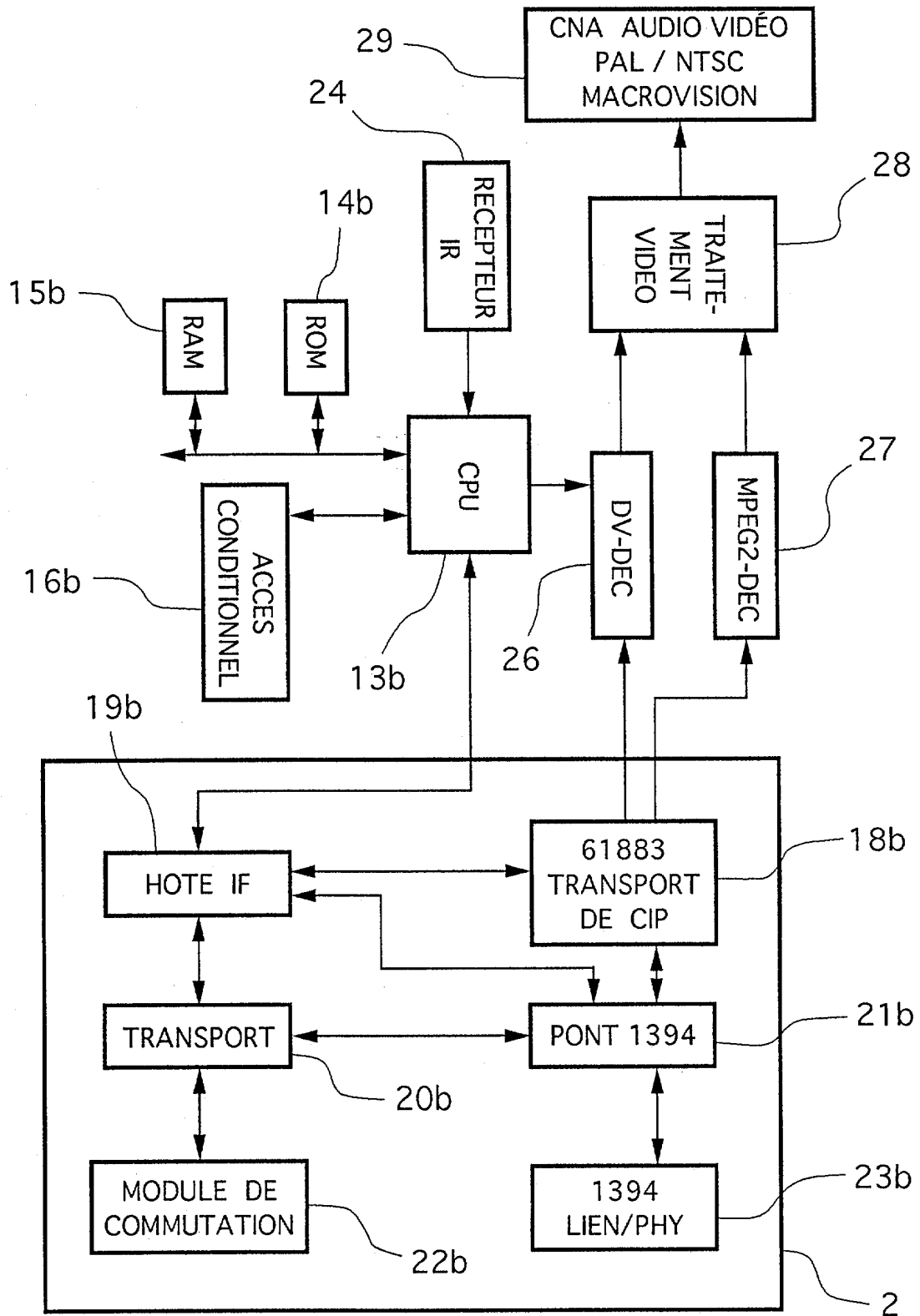


Fig. 3

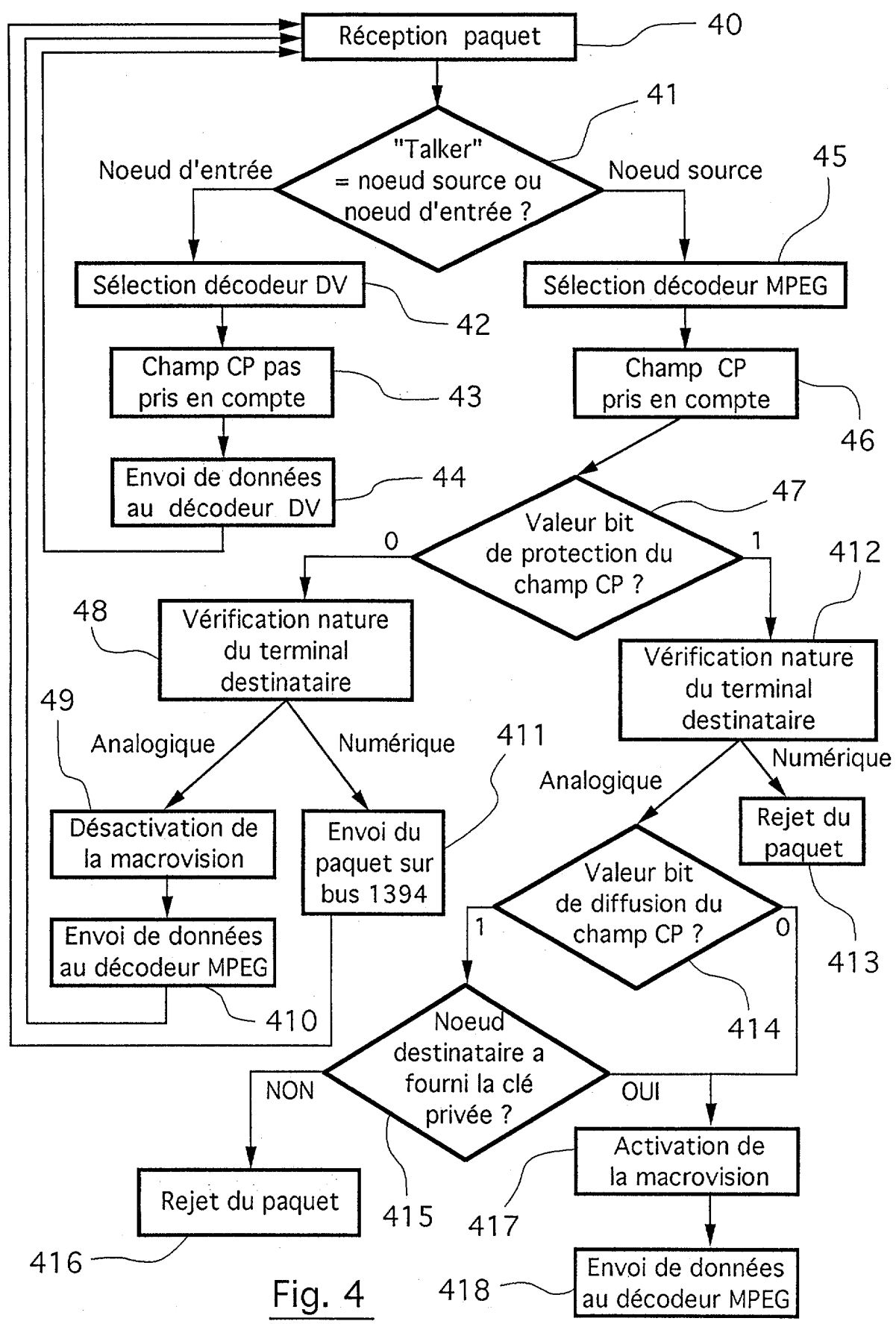


Fig. 4

416

418

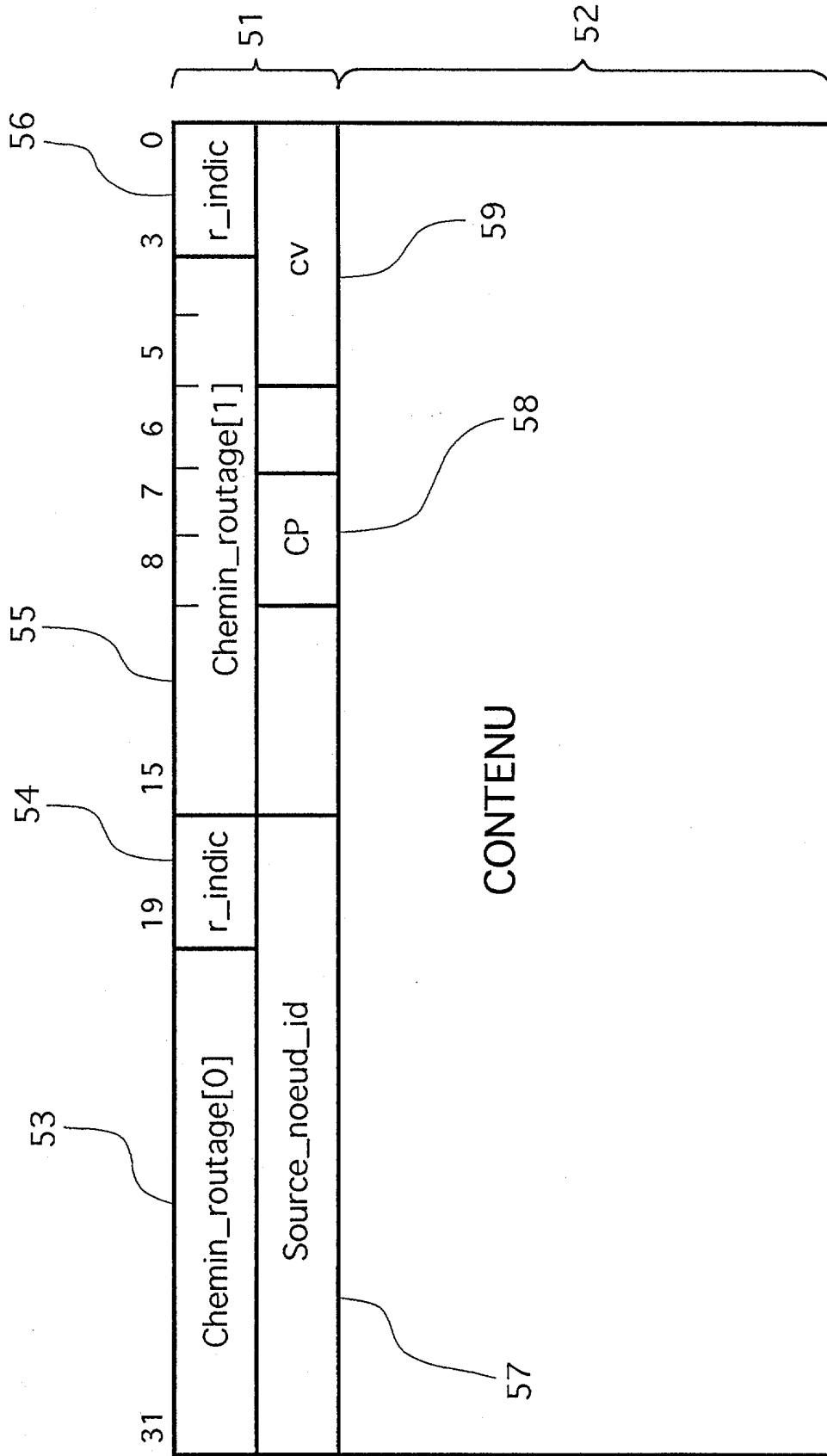


Fig. 5

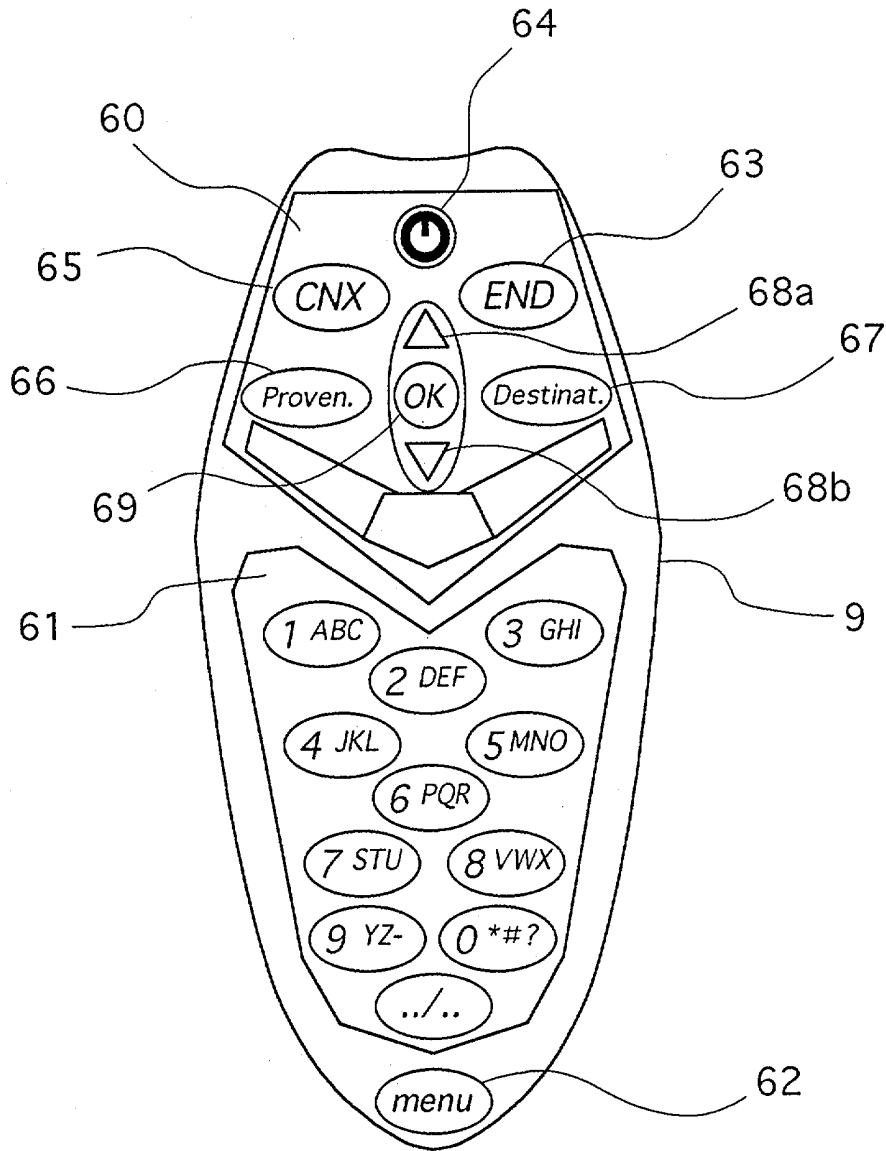


Fig. 6

7/12

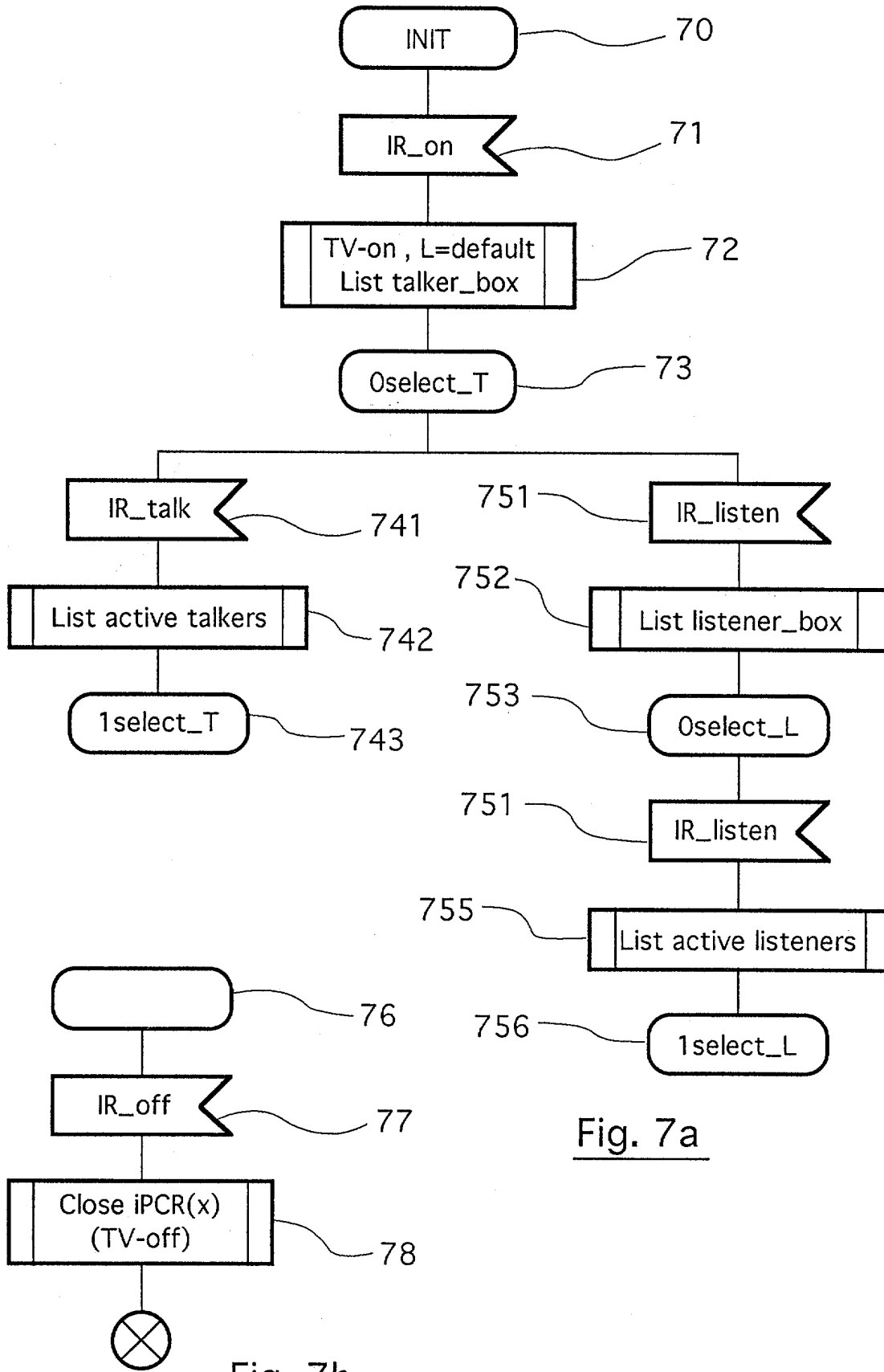


Fig. 7a

Fig. 7b

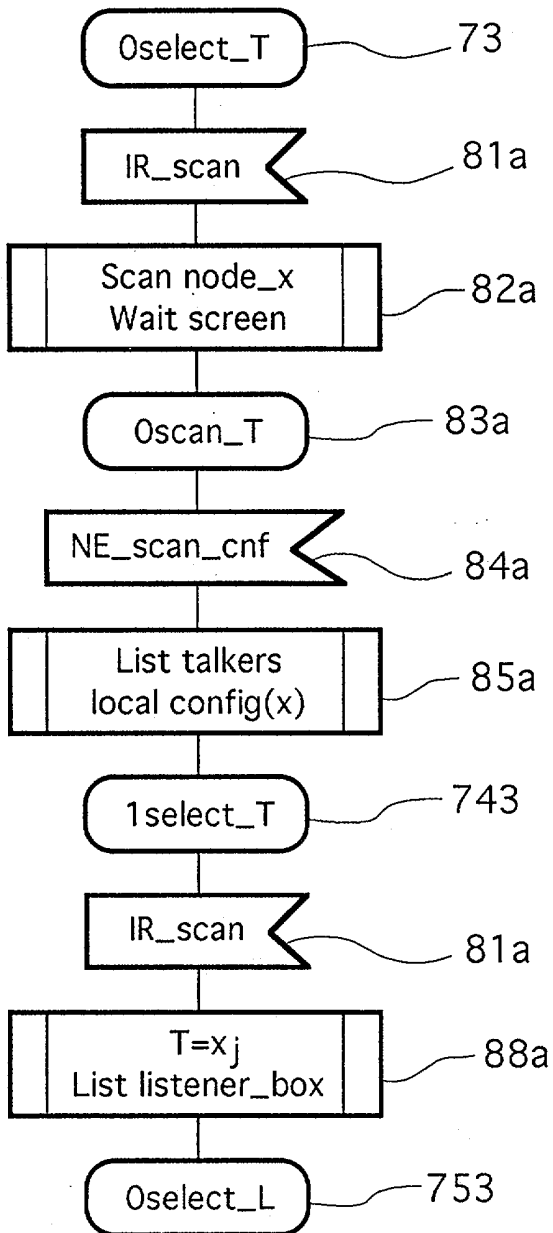


Fig. 8a

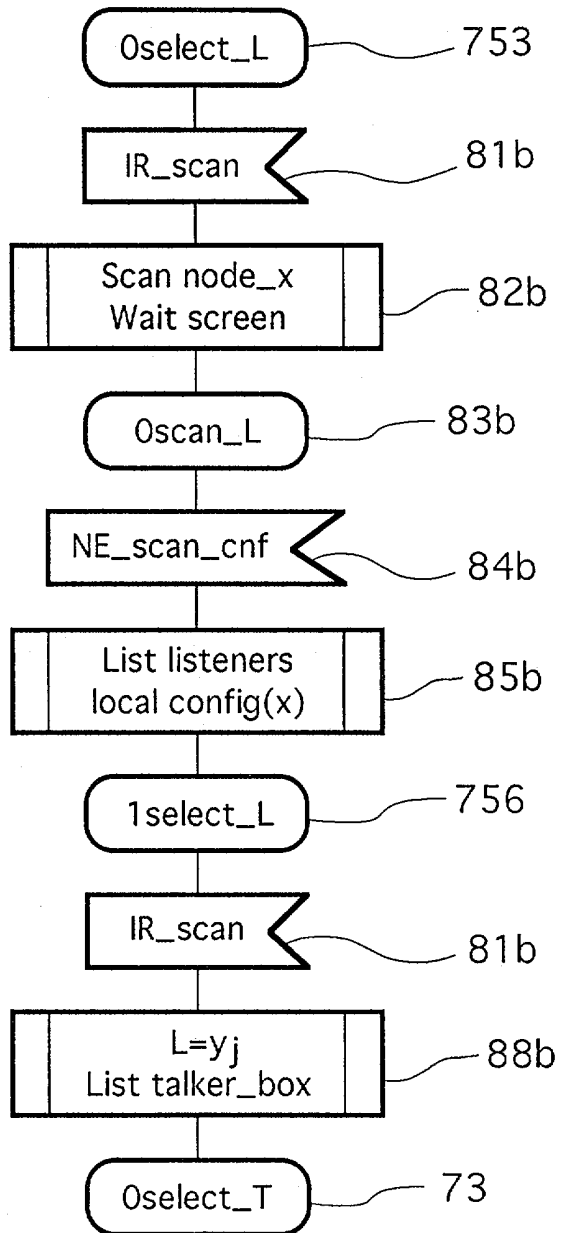


Fig. 8b

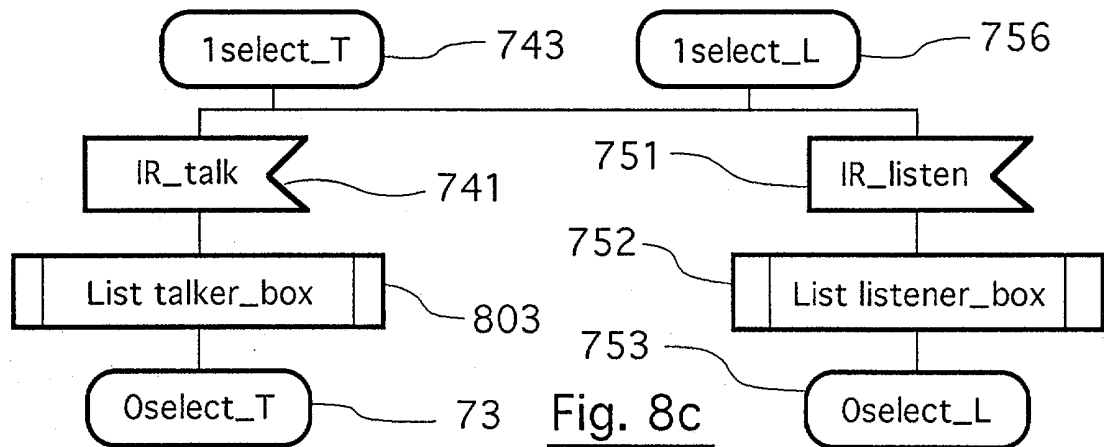


Fig. 8c

9/12

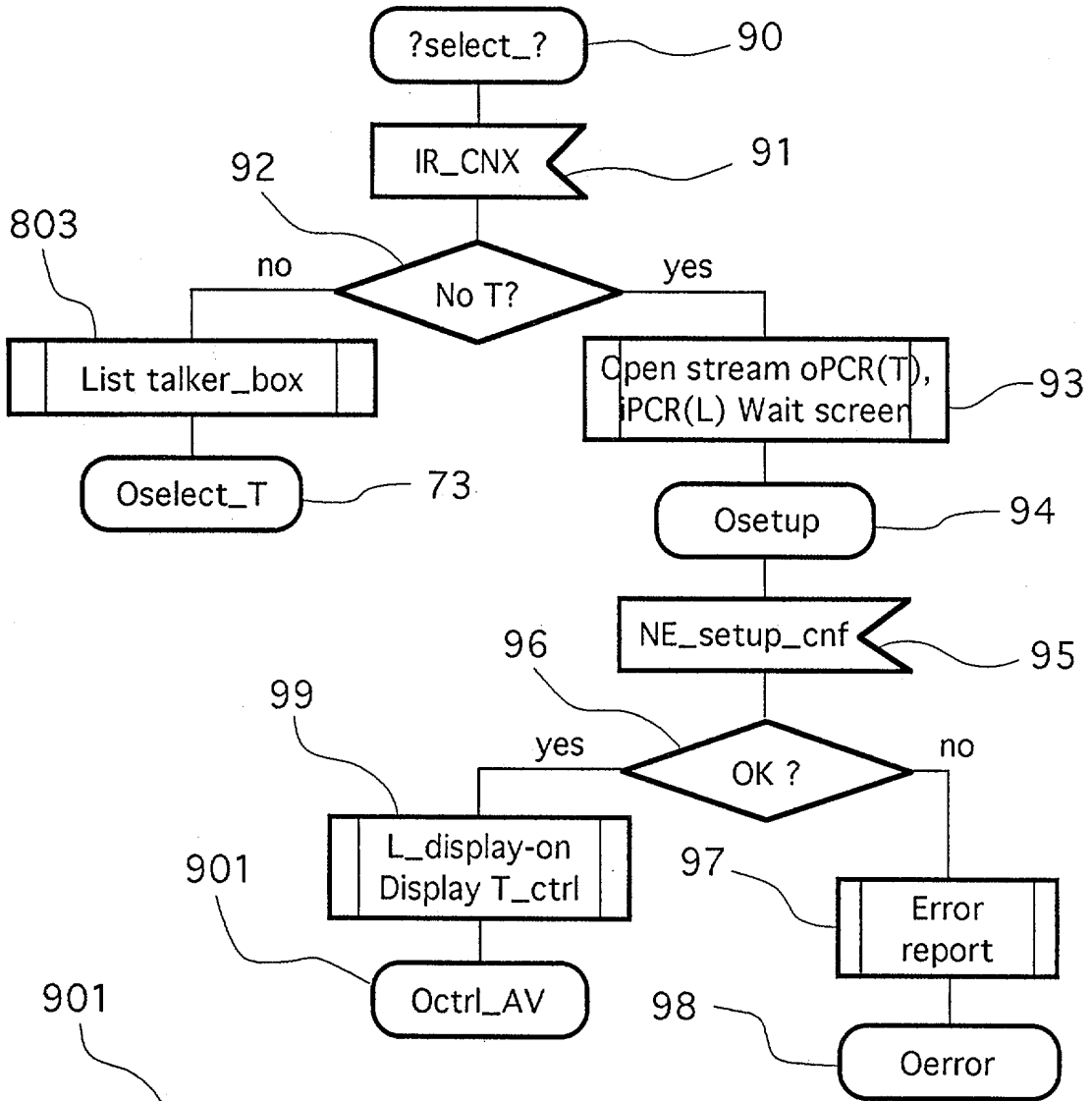


Fig. 9a

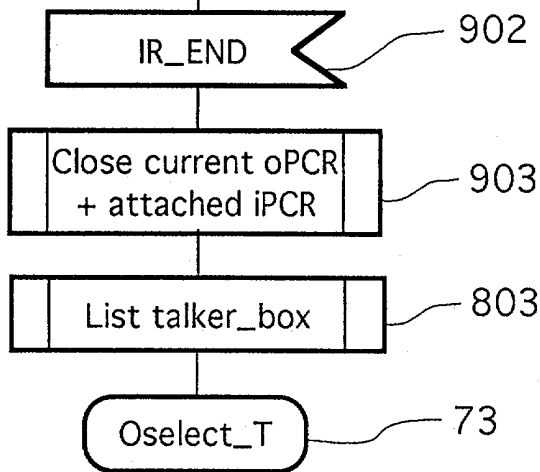


Fig. 9b

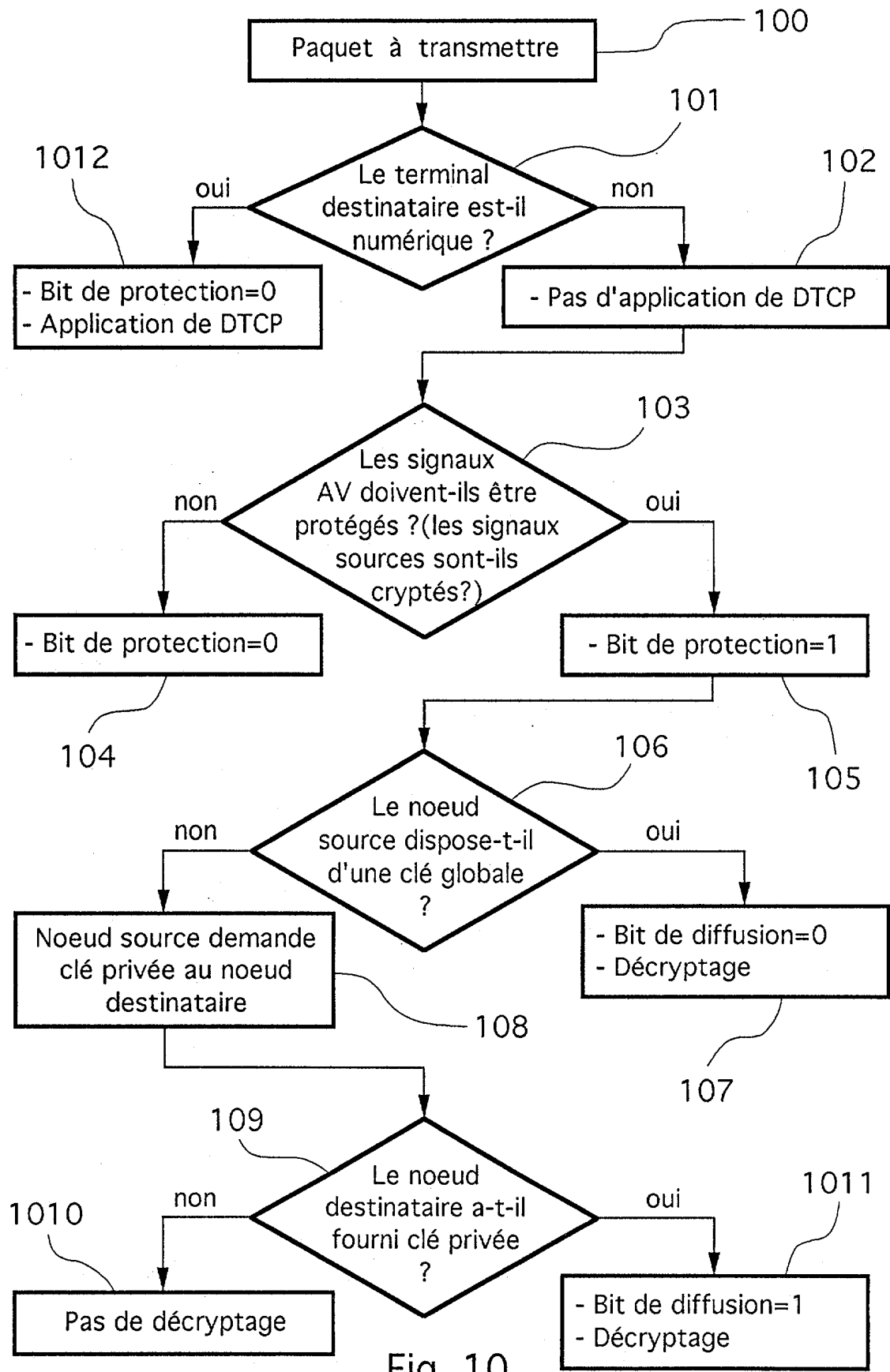


Fig. 10

11/12

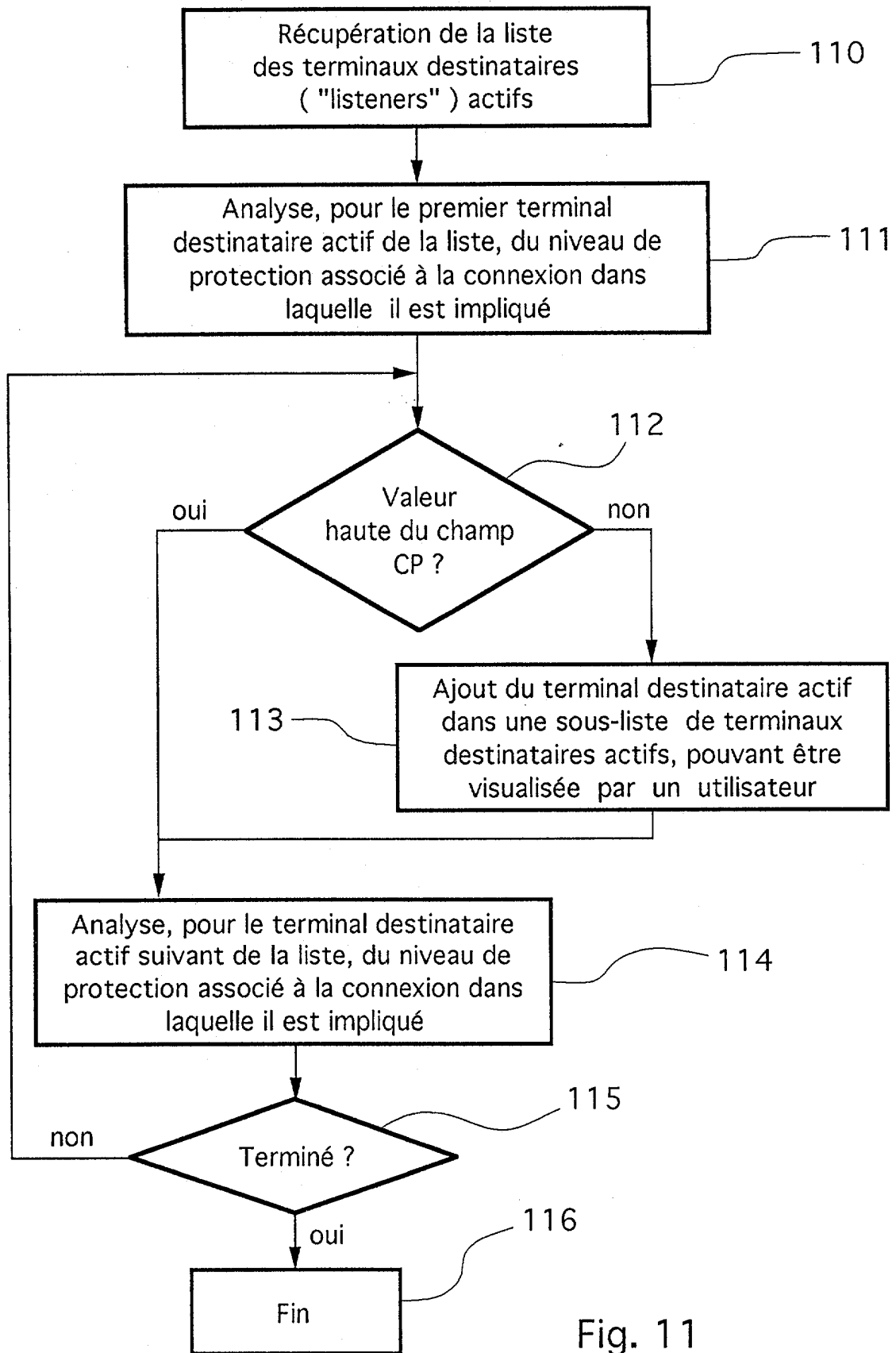


Fig. 11

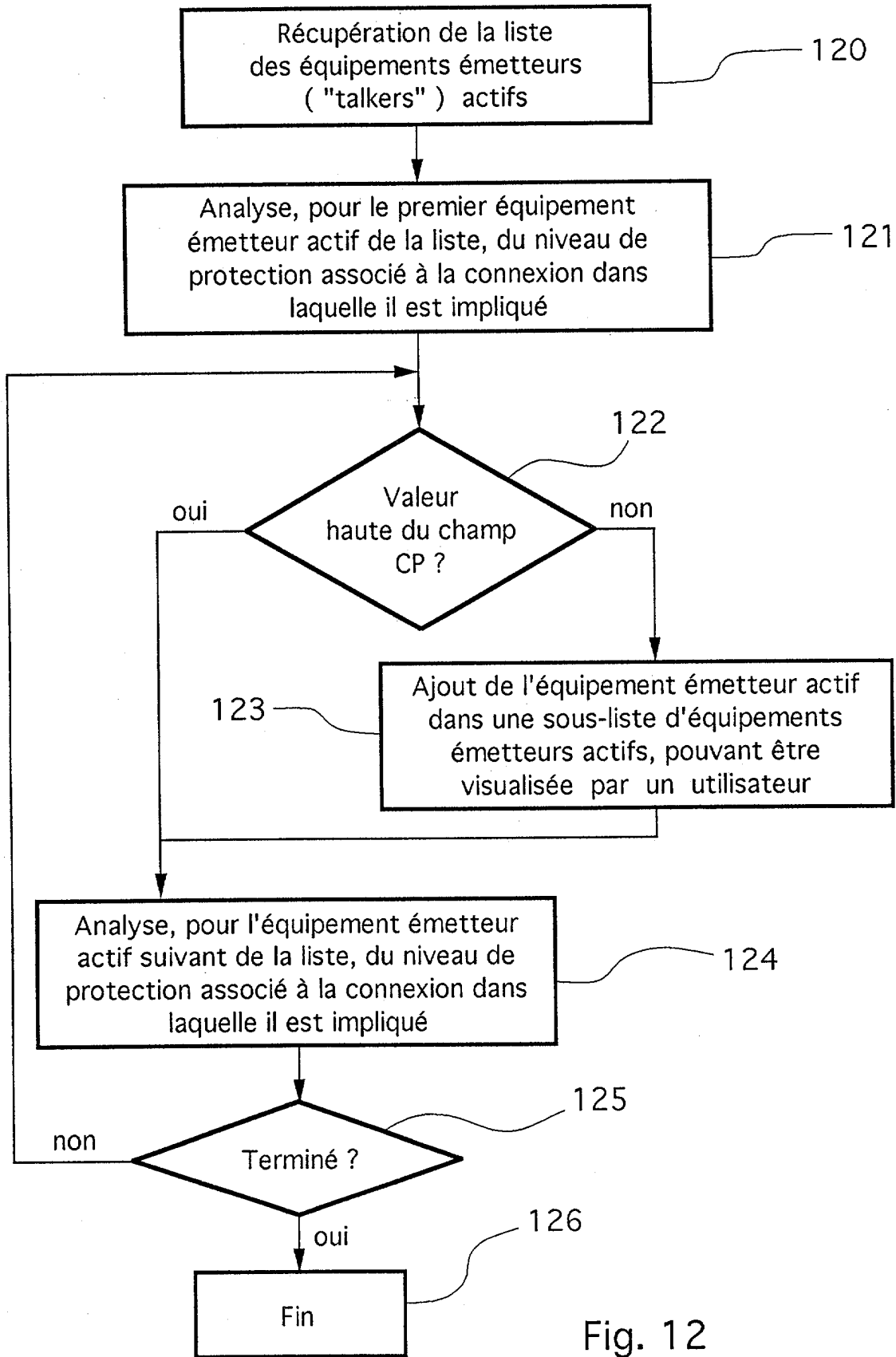


Fig. 12



**RAPPORT DE RECHERCHE
PRÉLIMINAIRE**

établi sur la base des dernières revendications
déposées avant le commencement de la recherche

N° d'enregistrement
national

FA 604372
FR 0108770

DOCUMENTS CONSIDÉRÉS COMME PERTINENTS		Revendication(s) concernée(s)	Classement attribué à l'invention par l'INPI
Catégorie	Citation du document avec indication, en cas de besoin, des parties pertinentes		
X	EP 0 860 823 A (TOKYO SHIBAURA ELECTRIC CO) 26 août 1998 (1998-08-26) * abrégé * * page 4, ligne 34-45 * * page 8, ligne 32-39 * * page 9, ligne 49-52 * * page 10, ligne 7-45 * ---	1,3-6, 19-25, 27-34	H04L29/02
X	EP 0 807 931 A (MATSUSHITA ELECTRIC IND CO LTD) 19 novembre 1997 (1997-11-19) * abrégé * * colonne 1, ligne 1 - colonne 3, ligne 47 * * colonne 8, ligne 18-49 * * colonne 9, ligne 17 - colonne 10, ligne 8 * * colonne 11, ligne 5-10 * * colonne 11, ligne 46 - colonne 12, ligne 5 * * revendications 1-10 * -----	1,3-5, 7-9,11, 12, 20-24, 27-31, 33,34	<p>DOMAINES TECHNIQUES RECHERCHÉS (Int.CL.7)</p> <p>H04L H04N G11B</p>
Date d'achèvement de la recherche		Examineur	
5 avril 2002		Hardelin, T	
<p>CATÉGORIE DES DOCUMENTS CITÉS</p> <p>X : particulièrement pertinent à lui seul Y : particulièrement pertinent en combinaison avec un autre document de la même catégorie A : arrière-plan technologique O : divulgation non-écrite P : document intercalaire</p>		<p>T : théorie ou principe à la base de l'invention E : document de brevet bénéficiant d'une date antérieure à la date de dépôt et qui n'a été publié qu'à cette date de dépôt ou qu'à une date postérieure. D : cité dans la demande L : cité pour d'autres raisons & : membre de la même famille, document correspondant</p>	

2

EPO FORM 1503 12.99 (P04C14)

**ANNEXE AU RAPPORT DE RECHERCHE PRÉLIMINAIRE
RELATIF A LA DEMANDE DE BREVET FRANÇAIS NO. FR 0108770 FA 604372**

La présente annexe indique les membres de la famille de brevets relatifs aux documents brevets cités dans le rapport de recherche préliminaire visé ci-dessus.
Les dits membres sont contenus au fichier informatique de l'Office européen des brevets à la date du 05-04-2002
Les renseignements fournis sont donnés à titre indicatif et n'engagent pas la responsabilité de l'Office européen des brevets, ni de l'Administration française

Document brevet cité au rapport de recherche	Date de publication	Membre(s) de la famille de brevet(s)	Date de publication
EP 0860823 A	26-08-1998	EP 0860823 A1	26-08-1998
		JP 3020613 B2	15-03-2000
		US 5987126 A	16-11-1999
		US 6118871 A	12-09-2000
		US 6256390 B1	03-07-2001
		WO 9802881 A1	22-01-1998
EP 0807931 A	19-11-1997	JP 9297798 A	18-11-1997
		CN 1170165 A	14-01-1998
		EP 0807931 A2	19-11-1997
		US 5987607 A	16-11-1999