



MINISTERO DELLO SVILUPPO ECONOMICO
DIREZIONE GENERALE PER LA TUTELA DELLA PROPRIETA' INDUSTRIALE
UFFICIO ITALIANO BREVETTI E MARCHI

UTBM

DOMANDA NUMERO	101996900529298
Data Deposito	03/07/1996
Data Pubblicazione	03/01/1998

Sezione	Classe	Sottoclasse	Gruppo	Sottogruppo
A	43	B		

Titolo

SUOLA DA CALCIO, RUGBY O SIMILI CON TACCHETTI AD ASSETTO VARIABILE

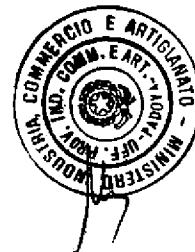
PL/14004

"SUOLA DA CALCIO, RUGBY O SIMILI CON TACCHETTI AD ASSETTO VARIABILE"

A nome: Ditta DIADORA S.P.A.

con sede a CAERANO SAN MARCO (Treviso)

Inventore Designato: Signor DANIELI DIEGO



DESCRIZIONE

Il presente trovato ha per oggetto una suola particolarmente ma non esclusivamente utile nel gioco del calcio, del rugby, nell'atletica leggera, nel golf od in altri sport od attività ludico-sportive in cui siano necessari i tacchetti o chiodi.

E' noto come in alcune attività sportive, quali calcio, rugby ed altri sport simili, le soles delle scarpe debbano essere dotate di tacchetti.

Oggi giorno esistono una pluralità di modelli di soles tacchettate in cui il numero e la conformazione morfologica e dimensionale dei tacchetti mirano alla più elevata efficacia possibile di aderenza e di ancoraggio al suolo.

Infatti spesso gesti atletici richiedono brusche deviazioni del corpo o comunque atti impulsivi che richiedono una notevole presa sul terreno anche quando quest'ultimo, di per sè, presenta scarsa aderenza ad esempio in presenza di fango od erba molto bagnata.

Peraltro la scarpa nel suo complesso deve risultare particolarmente confortevole e come noto, tale confort è in gran parte condizionato dalla suola.

Infatti ad esempio su terreni particolarmente duri le soles con



tacchetti devono comunque assicurare al piede una base di appoggio piuttosto larga onde evitare concentrazioni dello scarico del peso corporeo particolarmente dannose e conseguenti dolori per la pianta del piede.

Inoltre, è altrettanto noto che diverse tipologie di persone, pur calzando la stessa taglia di scarpa, proprio in ragione della specifica conformazione corporea richiederebbero diverse distribuzioni dei tacchetti.

Idealmente quindi ogni scarpa dovrebbe essere adattata alle caratteristiche morfologiche della persona che la calza tenendo inoltre presente delle caratteristiche ambientali e di terreno sulle quali tale calzatura dovrà essere impiegata.

Al fine di adattare maggiormente la scarpa a parametri ambientali e corporei spesso contrastanti, si sono realizzate calzature dotate di tacchetti mobili o intercambiabili.

Tali soles dotate di tacchetti mobili od intercambiabili, pur portando a soluzione molti degli inconvenienti sopra lamentati, non danno comunque una risposta completa e pienamente soddisfacente ai problemi sopra descritti.

Compito principale del presente trovato è quello di realizzare una suola con tacchetti per calcio, rugby o simili la quale porti a soluzione gli inconvenienti sopra lamentati dai modelli noti, in particolare realizzando una elevatissima flessibilità in relazione alle diversità morfologiche del corpo dell'atleta e delle condizioni ambientali in cui esso deve svolgere l'attività.



In relazione al compito principale, uno scopo del presente trovato è quello di realizzare una suola i cui diversi assetti siano attuabili dall'utente in modo semplice e rapido senza la necessità di particolari cognizioni tecniche.

Altro scopo del presente trovato è quello di realizzare una suola robusta e durevole.

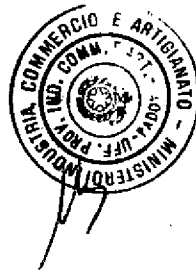
Ancora uno scopo del presente trovato è quello di realizzare una suola adattabile ai vari tipi di sport ed attività ludico-sportive in genere.

Ulteriore scopo del presente trovato è quello di realizzare una suola dai costi competitivi rispetto alle suole note.

Non ultimo scopo del presente trovato è quello di realizzare una suola producibile con tecnologie note.

Il compito principale, gli scopi preposti ed altri scopi ancora che più chiaramente appariranno in seguito, vengono raggiunti da una suola con tacchetti, per calcio, rugby o simili, caratterizzata dal fatto di comprendere uno o più tacchetti orientabili, con sezione trasversale presentante dissimmetrie rispetto ad uno o più assi preferenziali di orientamento, ognuno dei quali presenta un codolo sagomato inseribile in una controsagomata cava ricavata nel battistrada la quale consente ad esso più posizioni operative stabili ognuna delle quali impone uno specifico orientamento al tacchetto, essendo presenti mezzi di ancoraggio del detto tacchetto alla detta suola.

Ulteriori caratteristiche e vantaggi del presente trovato risulteranno maggiormente dalla descrizione di due sue forme



realizzative e di relative varianti, illustrate e titolo indicativo, ma non per questo limitativo della loro portata, nelle allegate tavole di disegni in cui:

la fig. 1 illustra in assonometria parte di una suola secondo il trovato in una sua prima forma realizzativa;

la fig. 2 illustra in esploso parte della suola di fig.1:

la fig. 3 illustra in proiezione ortogonale la suola di fig. 1;

la fig. 4 illustra in proiezione ortogonale la suola di fig. 1 in fase operativa;

la fig. 5 illustra in sezione un particolare della suola di fig. 1;

la fig. 6 illustra in assonometria un particolare di una suola secondo il trovato in una sua seconda forma realizzativa;

la fig. 7 illustra in assonometria una variante del particolare di fig. 6.

Con particolare riferimento alle figg. da 1 a 5 una suola con tacchetti, per calcio, rugby o simili, secondo il trovato, viene complessivamente indicata con il numero 10.

In questo caso la suola 10 è associata ad una tomaia particolarmente adatta al calcio parzialmente illustrata e numerata con 11.

La suola 10, comprende, sempre in questo caso, sei tacchetti orientabili ognuno dei quali è numerato con 12, dei quali quattro disposti sostanzialmente a quadrilatero nella parte anteriore del piede, e due in corrispondenza del tallone.

In questa forma realizzativa tutti i tacchetti 12 della suola 10



sono orientabili, tuttavia in altre forme realizzative si può prevedere la presenza di uno o più tacchetti orientabili 12 mentre gli altri tacchetti possono essere normali, del tipo fisso, mobile o intercambiabile.

Ognuno dei tacchetti orientabili 12, in questa forma realizzativa, presenta una sagomatura trasversale oblunga secondo una prefissata direzione, tuttavia, qualora le esigenze di uno specifico sport lo richiedano, la sagomatura della sezione del tacchetto può essere delle più varie e studiate secondo i criteri e le esperienze specifiche di una determinata attività.

In questo caso ognuno dei tacchetti orientabili 12 risulta essere nel suo complesso sostanzialmente tronco-conico con estremità libera di sezione minore rispetto a quella affacciata al battistrada della suola 10 numerato con 13.

Ognuno dei tacchetti 12 presenta un codolo 14 sagomato ottagonale, in questo caso, inseribile in una controsagomata (ottagonale) cava 15 anch'essa quindi ortogonale, ricavata nel battistrada 13.

Tale cava 15 consente, per la sua geometria poligonale, al corrispondente codolo 14 e quindi al relativo tacchetto 12, più posizioni operative stabili ognuna delle quali impone uno specifico orientamento al tacchetto 12.

L'orientamento del tacchetto 12 deriverà oltre che dalle condizioni ambientali del terreno dall'esperienza dell'atleta in relazione alle proprie caratteristiche morfologiche ed atletiche.

Ognuno dei tacchetti 12 è associato alla suola 10 mediante mezzi di



ancoraggio che in questo caso si concretizzano in un elemento filettato 16 inseribile assialmente in un foro 17 passante ricavato nel tacchetto 12 stesso e nel relativo codolo 14.

L'elemento filettato 16 va ad associarsi per accoppiamento vite madre vite ad un foro filettato 18a definito in una piastrina 18 annegata nella suola 10 in corrispondenza del fondo di una relativa cava 15.

L'elemento filettato 16 relativo ad ognuno dei tacchetti 12 è comunque, in questa prima forma realizzativa, a sè stante e blocca mediante la sua testa 19 il corrispondente tacchetto 12.

Con particolare riferimento alla fig. 6 una suola da calcio, rugby o simili con tacchetti, secondo il trovato, in una sua seconda forma realizzativa non differisce nella sostanza da quella sopra descritta ad eccezione del o dei tacchetti ognuno dei quali numerato con 100.

Ognuno dei tacchetti 100 è dotato, in questo caso, di codolo 101 ottagonale (ma in generale poligonale) inseribile in una corrispondente cava non illustrata ed anch'essa ottagonale.

Ognuno dei tacchetti 100 è associato alla suola mediante mezzi di ancoraggio che in questo caso si concretizzano, per ognuno appunto dei tacchetti 100 stessi, in un elemento filettato relativo 102 incorporato.

L'elemento filettato 102 sporge parzialmente in corrispondenza della sua testa 103 e della sua estremità libera 104 la quale va ad impegnarsi in un corrispondente foro filettato ricavato in una piastrina, del tutto analoga alla piastrina 18, annegata in corrispondenza del fondo delle cava.

In questa seconda forma realizzativa, la suola viene venduta



con una attrezzatura ausiliaria che in questo caso si concretizza in un elemento astiforme 105 atto a movimentare in avvitamento e svitamento la testa 103 dell'elemento filettato 102.

L'elemento astiforme 105 è inseribile in fori ciechi 106 realizzati lateralmente a distanza prefissata in corrispondenza della testa 103 dell'elemento filettato 102.

Con particolare riferimento alla fig. 7 una variante della suola relativa alla seconda forma realizzativa viene complessivamente indicata con 200.

La variante 200 differisce dalla suola 100 per il fatto di comprendere un elemento filettato 201 il quale è incorporato al corrispondente tacchetto 202 in corrispondenza della zona di quest'ultimo affacciata al battistrada.

In pratica si è constatato come il presente trovato abbia portato a soluzione il compito e gli scopi ad esso preposti.

In particolare è da osservare come la suola secondo il trovato, consenta data la possibilità di orientare i tacchetti od almeno parte di essi, di graduare la capacità di presa della scarpa in relazione alle diverse caratteristiche morfologiche ed atletiche del soggetto nonché alle caratteristiche ambientali, soprattutto del suolo.

In particolare da porre in evidenza è il sensibile miglioramento che la suola secondo il trovato realizza nell'ottimizzazione degli sforzi e delle azioni di trazione e rotazione, particolarmente importanti in tutti gli sports ed in particolare nel calcio e nel rugby.

E' quindi da osservare come la suola, secondo il trovato, possa



essere adattata sia per i terreni più duri, sia per i terreni più morbidi e scivolosi.

Inoltre è da osservare come l'adattamento alle varie configurazioni risulti particolarmente facile e rapido anche da utenti non dotati di particolari cognizioni tecniche.

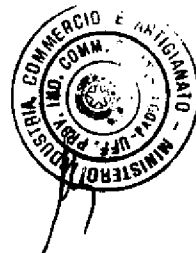
Altra osservazione è da farsi nella semplicità strutturale di base della suola, secondo il trovato, i cui costi sono in conseguenza di ciò competitivi rispetto alle suole note.

Ulteriore osservazione è da farsi circa la flessibilità strutturale della suola la quale può adattarsi alle più diverse e specifiche esigenze delle varie attività.

Il presente trovato è suscettibile di numerose modifiche e varianti tutte rientranti nell'ambito del concetto inventivo.

Inoltre i dettagli sono sostituibili con altri elementi tecnicamente equivalenti.

I materiali, nonché le dimensioni, possono essere qualsiasi a seconda delle esigenze.



RIVENDICAZIONI

1) Suola con tacchetti, per calcio, rugby o simili, caratterizzata dal fatto di comprendere uno o più tacchetti orientabili, con sezione trasversale presentante dissimmetrie rispetto ad uno o più assi preferenziali di orientamento, ognuno dei quali presenta un codolo sagomato inseribile in una controsagomata cava ricavata nel battistrada la quale consente ad esso più posizioni operative stabili ognuna delle quali impone uno specifico orientamento del tacchetto, essendo presenti mezzi di ancoraggio del detto tacchetto alla detta suola.

2) Suola come alla rivendicazione 1, caratterizzata dal fatto che detto codolo e la corrispondente cava sono sagomati a definire relative superfici laterali poligonali, a contatto tra loro in fase operativa.

3) Suola come alla rivendicazione 1, caratterizzata dal fatto che detti mezzi di ancoraggio comprendono, inseribili assialmente in ogni tacchetto, un corrispondente elemento filettato associabile ad un foro filettato definito in una piastrina annegata in detta suola in corrispondenza del fondo di una relativa cava.

4) Suola come alla rivendicazione 3, caratterizzata dal fatto che a detto elemento filettato è incorporato in un corrispondente tacchetto a sporgere almeno parzialmente in corrispondenza dell'estremità libera e della testa.

5) Suola come alla rivendicazione 4, caratterizzata dal fatto di comprendere attrezzature ausiliarie per la movimentazione di detta testa in avvvitamento e di svitamento.

6) Suola come alla rivendicazione 5, caratterizzata dal fatto che

PD 9 6 A 0 0 0 1 7 0

dette attrezzature comprendono un elemento astiforme inseribile in fori ciechi realizzati lateralmente a distanza prefissata in corrispondenza della testa in ognuno di detti elementi filettati.

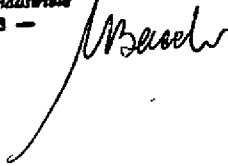
7) Suola con tacchetti per calcio, rugby o simili, come ad una o più delle rivendicazioni precedenti, che si caratterizza per quanto descritto ed illustrato nelle allegate tavole di disegni.

Per incarico

Ditta DIADORA S.P.A.

Il Mandatario

Dr. Ing. ALBERTO BACCHIN
*Ordine Nazionale dei Consulenti
in Proprietà Industriale*
— No. 43 —



PD R 00 186

PD 96A000170

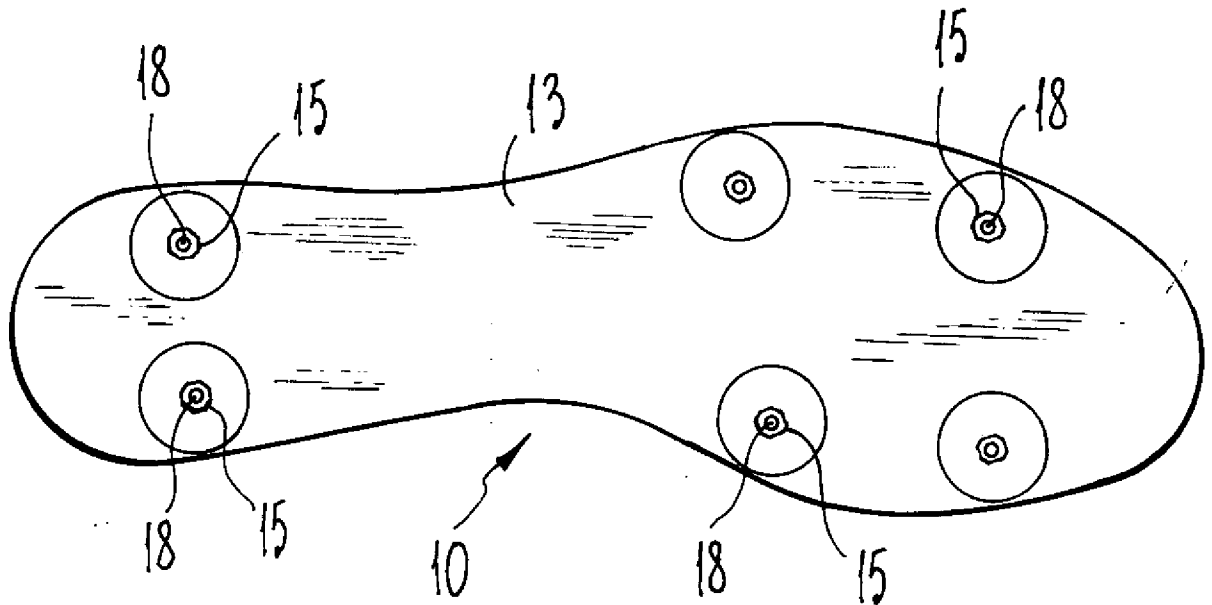


Fig. 3

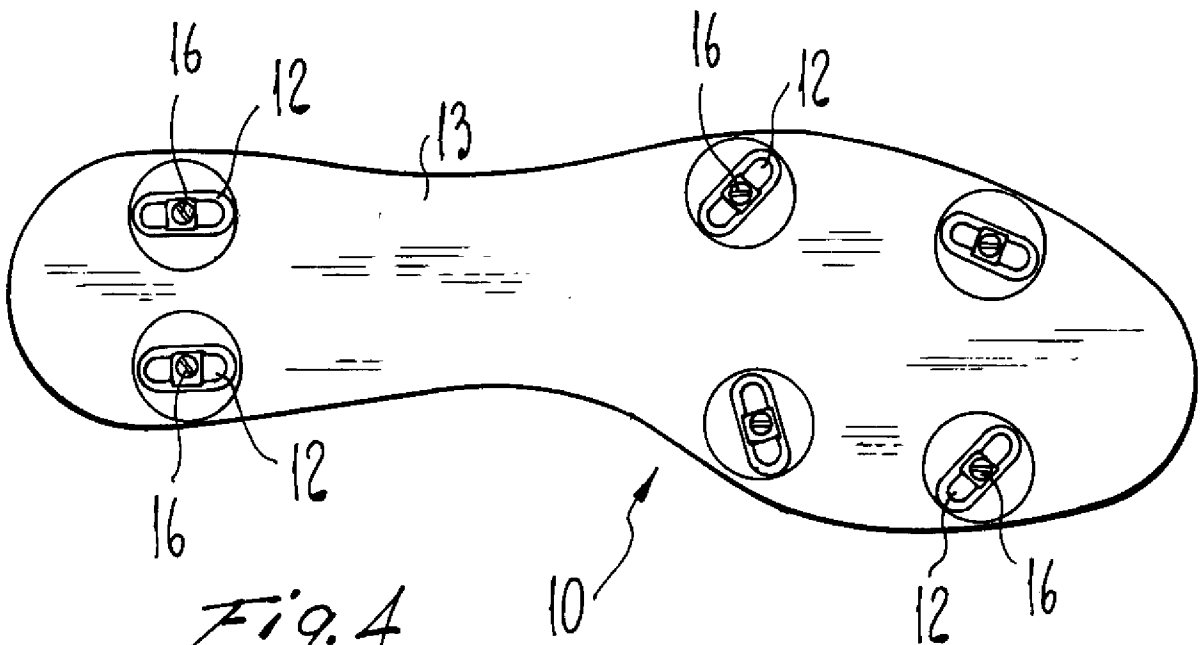


Fig. 4



Dr. Ing. ALBERTO BACCHIN
 Ordine Nazionale dei Consulenti
 in Proprietà Industriale

- 150. 48 -
Bacchin

PD 96A000170

PD R 00 186

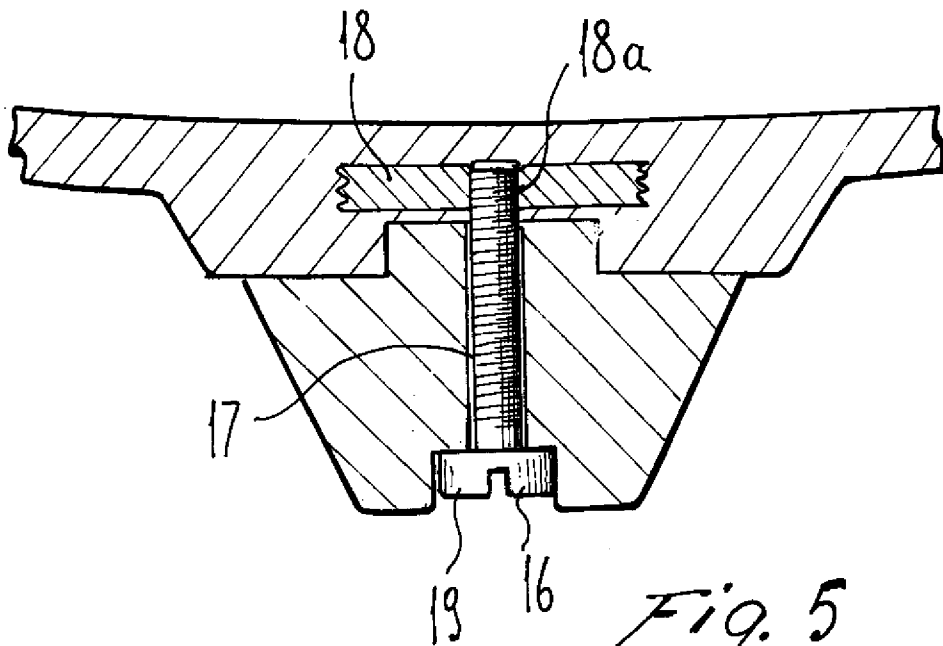


Fig. 5

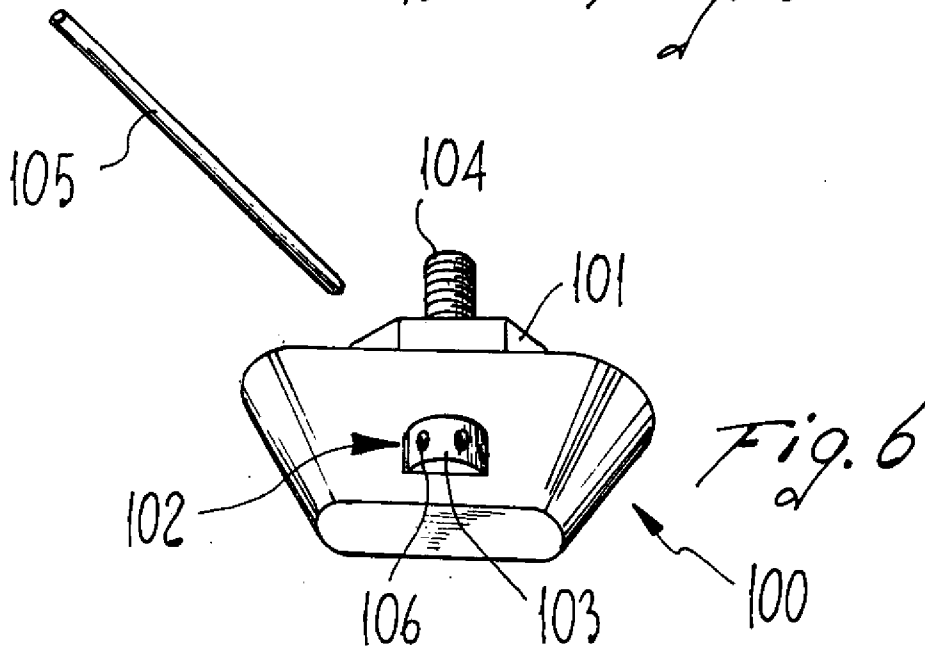


Fig. 6

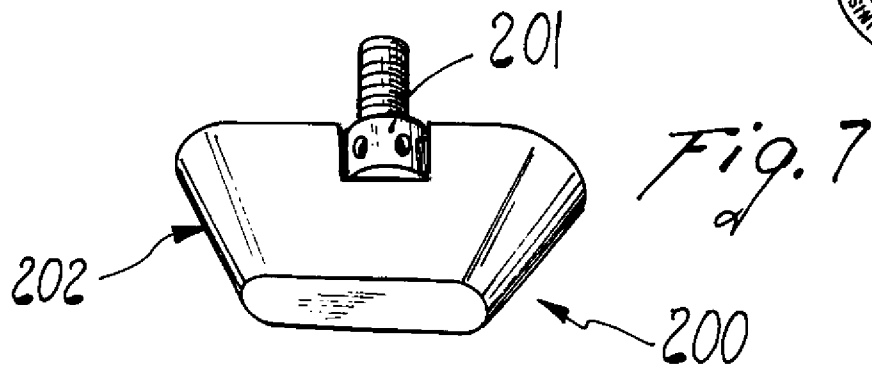


Fig. 7



Dr. Ing. ALBERTO BACCHINI
 Ordine Nazionale dei Consulenti
 in Proprietà Industriale
 No. 52 firm
Bacchini

PD 96A000170

PD R 00 186

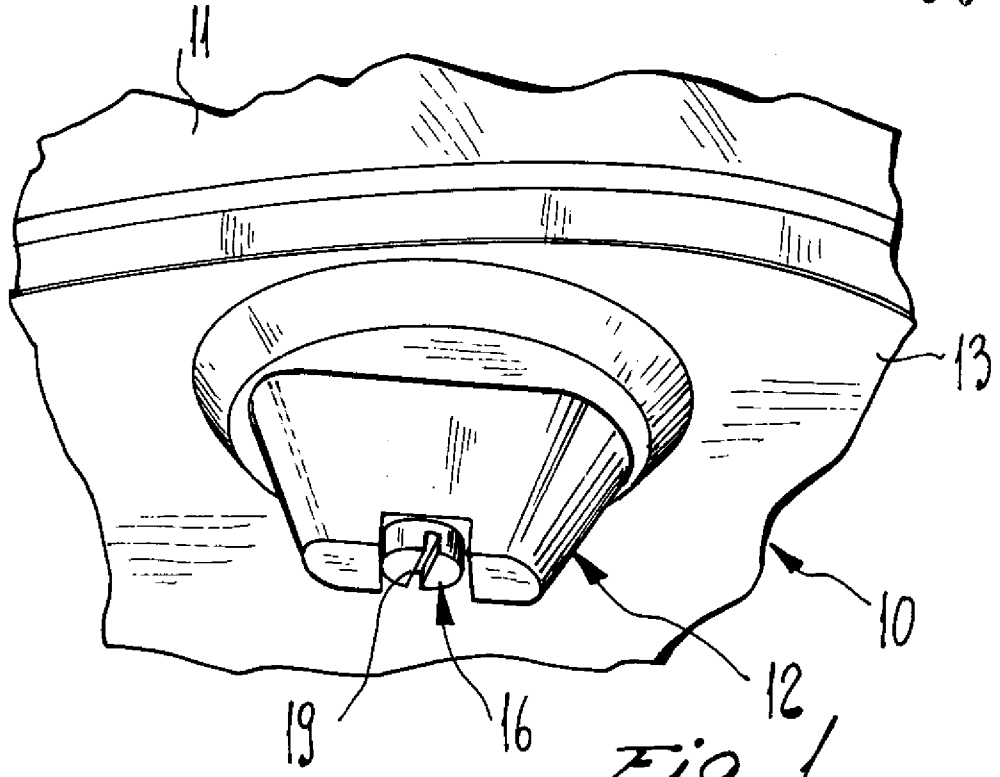


Fig. 1

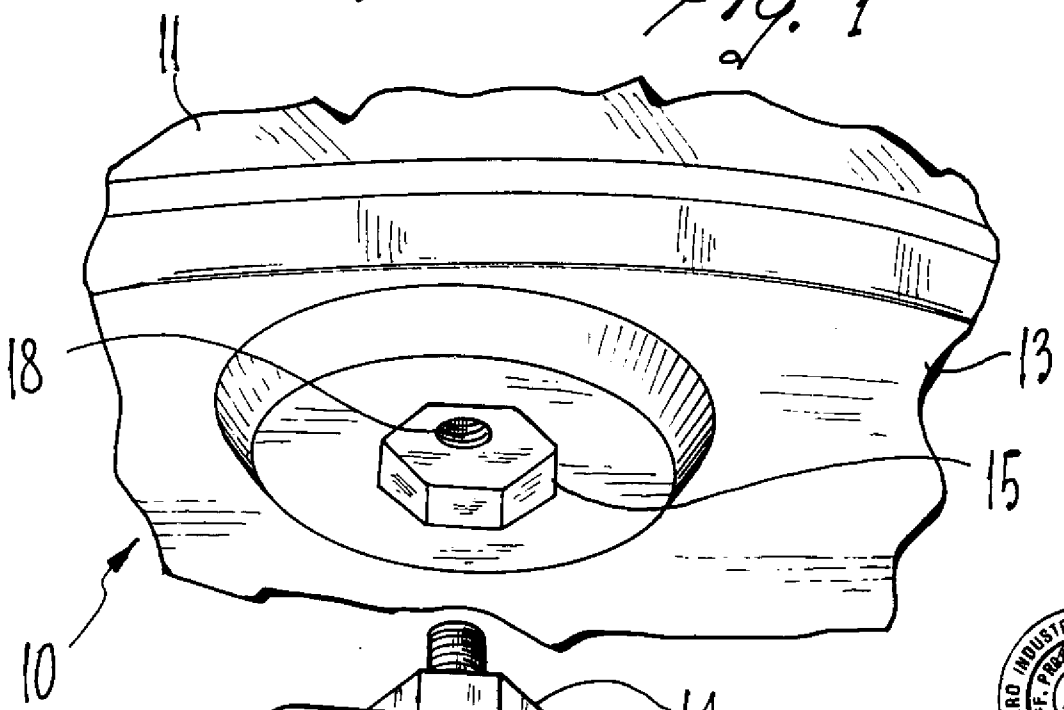


Fig. 2



Dr. Ing. ALBERTO BACCHIN
 Ordine Nazionale dei Consulenti
 in Proprietà Industriali
 - No. 48 -

Bacchin

Fig. 3

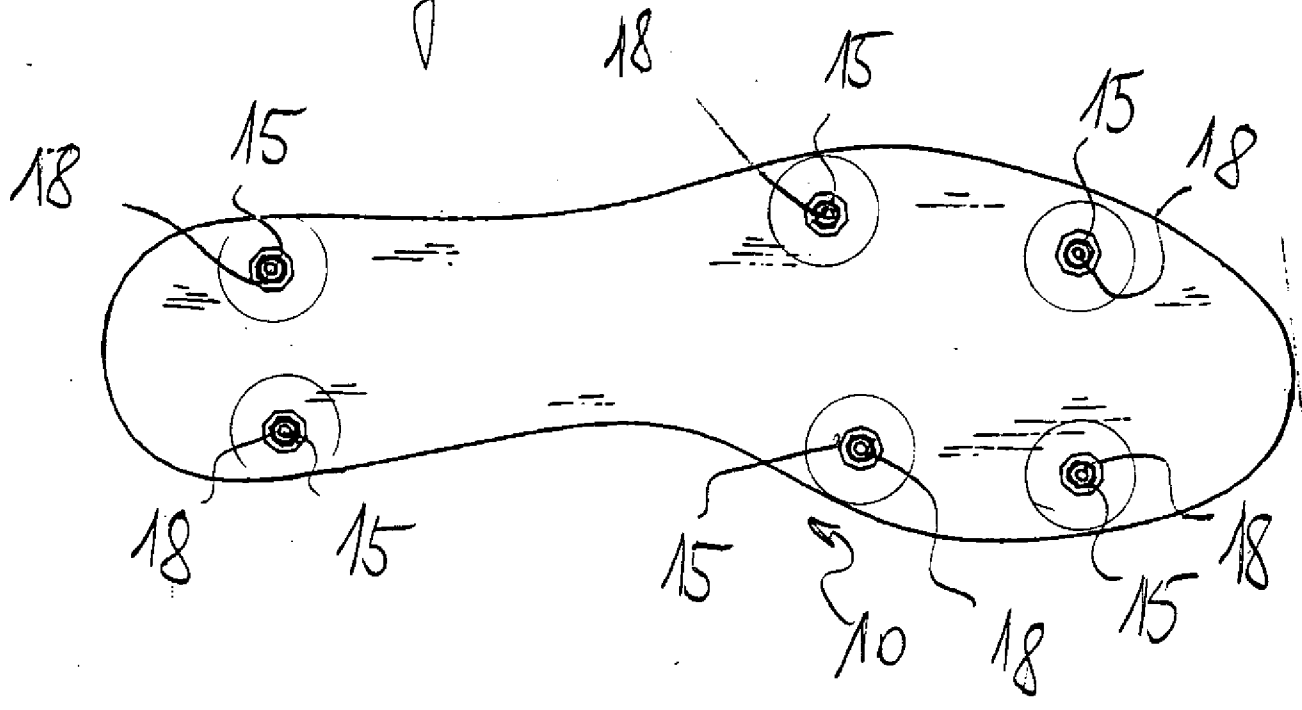
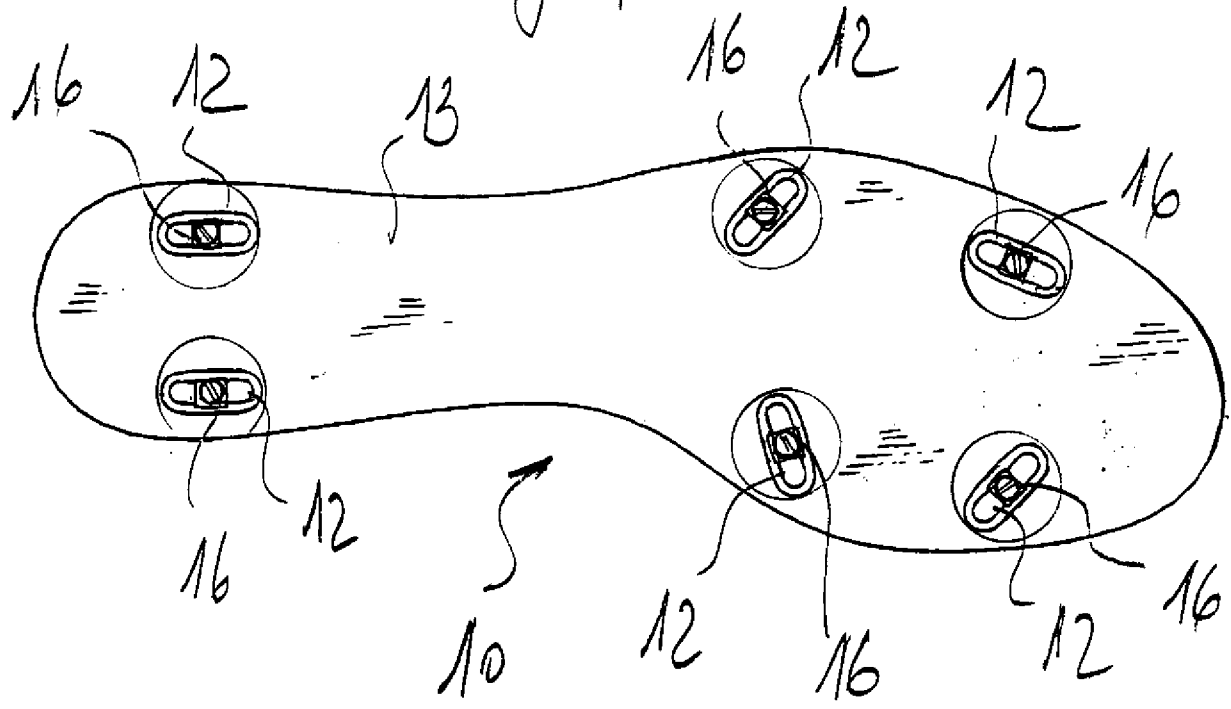


Fig. 4



Bacchin
 Dr. Ing. ALBERTO BACCHIN
 Ordine Nazionale dei Consulenti
 in Proprietà Industriale
 - No. 43 -

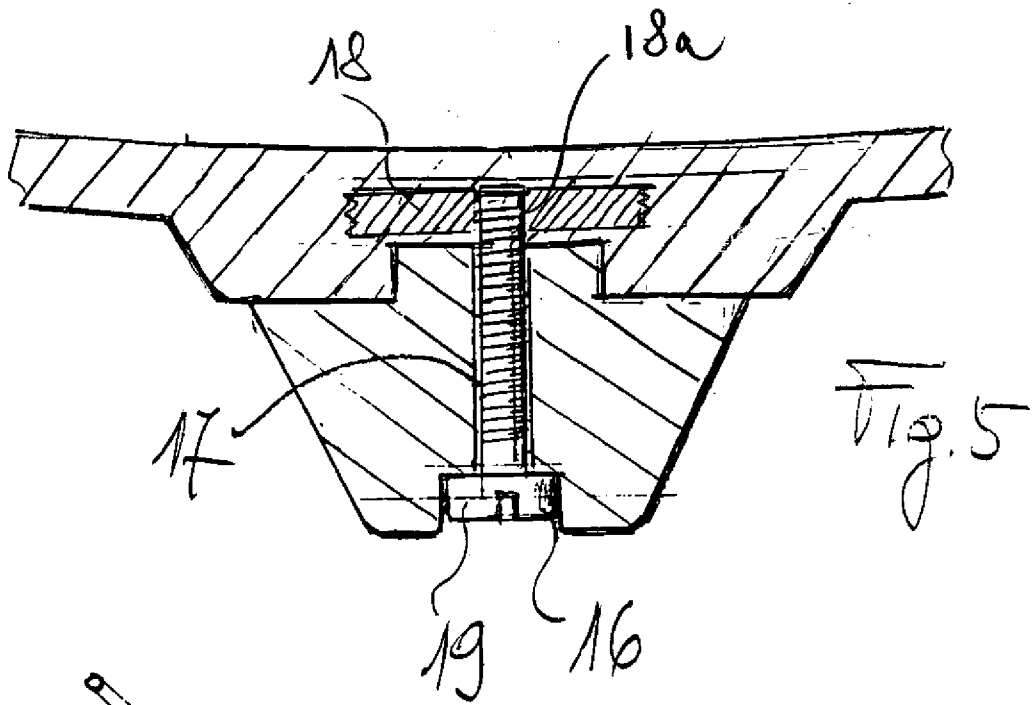


Fig. 5

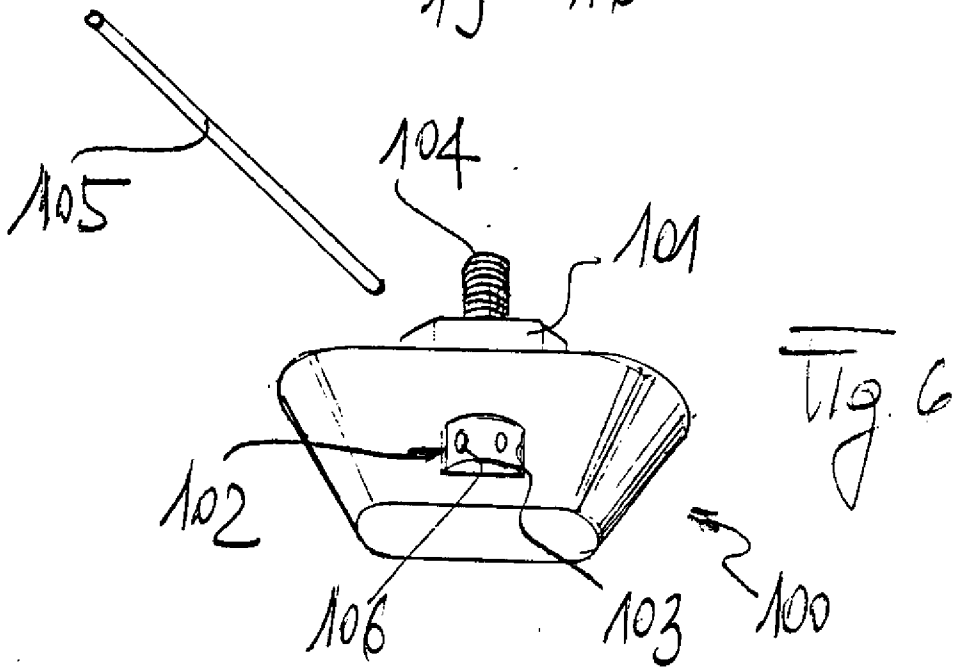


Fig. 6

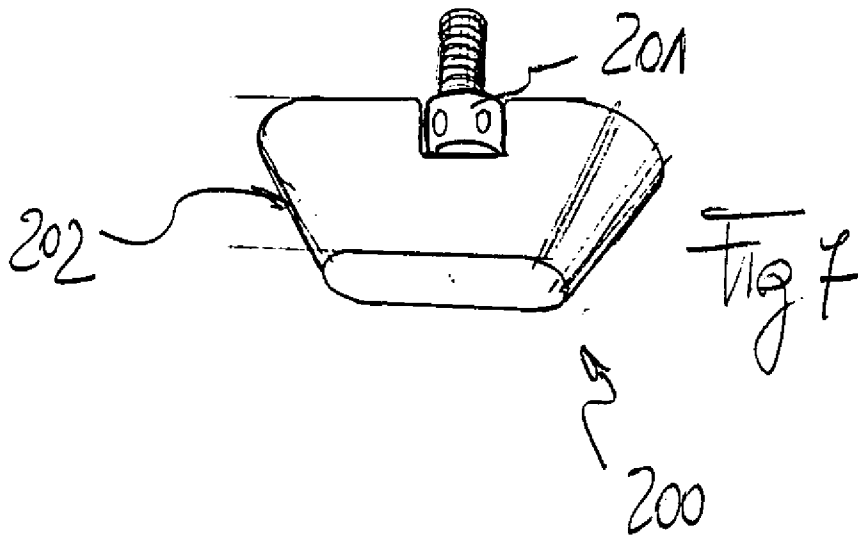
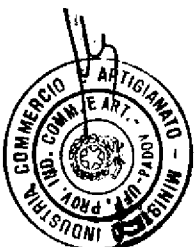


Fig. 7



Dr. Ing. *Alberto Bacchin*
 Ordine Nazionale dei Consulenti
 in Proprietà Industriale
 - No. 43 -

