

(19)



URZĄD
PATENTOWY
RZECZYPOSPOLITEJ
POLSKIEJ

(10)

PL 73598 Y1

(12)

Opis ochronny wzoru użytkowego

(21) Numer zgłoszenia: **131041**

(22) Data zgłoszenia: **2022.10.18**

(43) Data publikacji o zgłoszeniu: **2024.04.22 BUP 17/2024**

(45) Data publikacji o udzieleniu ochrony: **2024.09.30 WUP 40/2024**

(51) MKP:

E03D 11/02 (2006.01)

E03D 9/02 (2006.01)

(73) Uprawniony:
Meissen Keramik GmbH, Meissen, DE

(72) Twórca(-y):
MIROSŁAW ZAPORA, Warszawa, PL

(74) Pełnomocnik:
rzecz. pat. Maciej Dylik, Warszawa, PL

(54) Tytuł:

Zestaw urządzenia toaletowego z mocowaniem

PL 73598 Y1

Opis wzoru

Przedmiotem wzoru użytkowego jest urządzenie toaletowe przystosowane do zamocowania na ścianie pomieszczenia, takiego jak podwieszana muszla klozetowa lub podwieszany bidet.

W stanie techniki znane są urządzenia toaletowe przystosowane do zamocowania do ściany.

Dokument nr EP2199473A1 ujawnia korpus toalety, z gniazdem mocującym, które współpracuje z elementami montażowymi i jest zlokalizowany niewidocznie w korpusie toalety. To gniazdo mocujące jest uformowane z materiału ceramicznego od wnętrza korpusu toalety i opadająco od górnej ściany korpusu. Wedle przedstawionej na rysunkach konstrukcji – wszystkie komponenty toalety są osłonięte jej korpusem, tak że zarówno syfon jak i gniazdo mocujące są osłonięte od zewnątrz. Dostęp do gniazda jest przewidziany poprzez dwa otwory w górnej powierzchni korpusu, o które to otwory można zamocować deskę. Dokument ten opisuje tylko toaletę, nie ujawnia konstrukcji bidetu.

Dokument nr GB2592200B opisuje urządzenie sanitarne do montażu na ścianie, które może być toaletą lub bidetem. Przedstawiony sposób montażu jest względnie uniwersalny do zastosowania dla toalet, bidetów, umywalk czy pisuarów, tylko w przypadku toalet – mocowanie do ściany dokręca się poprzez otwory na deskę, natomiast w przypadku bidetów – od góry nie ma ukazanych takich otworów (jest tylko centralny otwór na baterię myjącą), a elementy mocujące dokręca się poprzez otwarty spód miski. Konstrukcja jako taka, pomiędzy bidetem a toaletą, różni się tylko „wkładem”, ilością otworów w górnej powierzchni korpusu (i ew. od tyłu), ale z punktu widzenia montażowego – stosowany jest ten sam zestaw śrub itp., tylko dokręcanych albo od góry albo od dołu.

Zestaw urządzenia toaletowego z mocowaniem, wykonanego z materiału ceramicznego, gdzie geometria urządzenia toaletowego zawiera się w trzech powierzchniach, tj. w powierzchni górnej, powierzchni tylnej oraz powierzchni bocznej,

przy czym powierzchnia górna wyznacza część urządzenia toaletowego, przez którą to powierzchnię dostępne jest użytkowe, zagłębione wewnątrz tego urządzenia wraz z odpływem wody, oraz w której obecne są dwa otwory, przeznaczone do zamocowania w nich deski,

gdzie powierzchnia boczna jest zaoblona, gładka i ciągła, tak że stanowi jednolitą powierzchnię pomiędzy powierzchniami górną i tylną, przy czym powierzchnia boczna osłania od boków, od przodu i od dołu użytkowe wewnątrz z misą toaletową albo bidetową, ze wszystkimi powiązаныmi z nimi komponentami,

przy czym powierzchnia tylna ma kształt zbliżony do litery „D” i jest dedykowana do stykania się ze ścianą, na której mocowane jest urządzenie toaletowe,

przy czym powierzchnia tylna jest częściowo utworzona przez przedłużone części powierzchni górnej i bocznej, tworzące ceramiczną kryzę dookoła krawędzi powierzchni tylnej, w której to kryzie obecne są dwa zagłębione otwory pod elementy mocujące do ściany, przelotowe przez tę kryzę, oddalone od siebie o 18 cm,

przy czym wspomniane wcześniej dwa otwory w powierzchni górnej są oddalone od siebie również o 18 cm i każdy z nich jest zlokalizowany w jednej płaszczyźnie pionowej nad danym jednym z otworów w kryzie, a począwszy od każdego z otworów w powierzchni górnej biegnie pusta przestrzeń w kierunku zagłębionego otworu od strony wnętrza bryły urządzenia toaletowego,

charakteryzujący się tym, że urządzenie toaletowe ma gniazda pod trzpienie mocujące, które są zamocowane na zagłębionych otworach mocujących, przy czym w pozycji zamontowanej urządzenia toaletowego na ścianie – te gniazda przyjmują trzpienie mocujące wystające ze ściany,

przy czym gniazda pod trzpienie mocujące, od strony wnętrza korpusu urządzenia toaletowego, posiadają element blokujący, który to element blokujący jest zlokalizowany bezpośrednio pod odpowiadającym mu otworem w powierzchni górnej, oraz gdzie ten element blokujący ma od strony skierowanej do otworu w powierzchni górnej wgłębienie o kształcie dedykowanym do przyjmowania klucza lub śrubokręta danego typu,

gdzie element blokujący w pozycji odblokowanej umożliwia wsunięcie w gniazdo trzpienia mocującego, a w zablokowanej zaczepta się o trzpień mocujący, uniemożliwiając jego wysunięcie.

Korzystnie, użytkowe wewnątrz stanowi wkład bidetowy, który jest wyposażony w syfon przymocowywany do korpusu urządzenia toaletowego, który to syfon zawiera opadającą rurę syfonu, która jest przymocowana pod odpływem wody oraz odpływową rurę syfonu, która jest przyłączona do opadającej rury syfonu w dolnej części rury syfon, ale ponad najniższą częścią opadającej rury syfonu, gdzie w opadającej rurze syfonu umieszczony jest element regulująco-korkujący w postaci rurki, gdzie na jednym z jej końców zlokalizowana jest uszczelka oraz korek.

Przedmiot wzoru użytkowego zostanie teraz bliżej przedstawiony w przykładzie realizacji wzoru w nawiązaniu do załączonego rysunku, na którym:

Fig. 1 przedstawia widok z góry korpusu urządzenia toaletowego z wkładem bidetowym,

Fig. 2a przedstawia przekrój poprzeczny A-A przez urządzenie toaletowe przedstawione na Fig. 1 korpusu urządzenia toaletowego z wkładem bidetowym ze schematycznie przedstawionym syfonem z wymowalnym elementem korkująco-blokującym,

Fig. 2b przedstawia przekrój poprzeczny B-B przez urządzenie toaletowe przedstawione na Fig. 1 korpusu urządzenia toaletowego z wkładem bidetowym,

Fig. 3 przedstawia widok skośny z dołu urządzenia toaletowego z wkładem bidetowym,

Fig. 4 przedstawia widok skośny z tyłu urządzenia toaletowego z wkładem bidetowym,

Fig. 5 przedstawia widok z góry korpusu urządzenia toaletowego z wkładem toaletowym,

Fig. 6a przedstawia przekrój poprzeczny A-A przez urządzenie toaletowe przedstawione na Fig. 5 korpusu urządzenia toaletowego z wkładem toaletowym,

Fig. 6b przedstawia przekrój poprzeczny B-B przez urządzenie toaletowe przedstawione na Fig. 5 korpusu urządzenia toaletowego z wkładem toaletowym, ze schematycznie przedstawionym gniazdem mocującym i kluczem sięgającym do elementu blokującego,

Fig. 7 przedstawia widok skośny z tyłu urządzenia toaletowego z wkładem toaletowym,

Fig. 8 przedstawia widok z przodu urządzenia toaletowego z wkładem toaletowym z odpływem wody z prawej strony, zaś

Fig. 9 przedstawia widok z przodu urządzenia toaletowego z wkładem toaletowym z odpływem wody z lewej strony.

Urządzenie toaletowe wykonane jest z materiału ceramicznego. Geometria urządzenia zawiera się w trzech powierzchniach, tj. powierzchni górnej 1, powierzchni tylnej 2 oraz powierzchni bocznej 3 (por. Fig. 1, 2a, 2b, 3). Powierzchnia górna 1 wyznacza część urządzenia toaletowego, przez którą dostępne jest użytkowe, zagłębione wnętrze 4 tego urządzenia wraz z odpływem wody 5 (por. Fig. 1, 2b). W powierzchni górnej 1 obecne są dwa otwory 6, przeznaczone do zamocowania w nich deski, która posiada elementy mocujące rozstawione w takiej samej odległości, co otwory w powierzchni górnej. Dzięki temu możliwe jest uzyskanie połączonego urządzenia toaletowego w postaci korpusu z deską.

Powierzchnia boczna 3 korpusu jest zaoblona, gładka i ciągła (por. Fig. 3a i 3b). Stanowi jednolitą powierzchnię pomiędzy powierzchniami górną 1 i tylną 2. Oslania ze wszystkich stron, tj. od boków, od przodu i od dołu użytkowe wnętrze 4 urządzenia toaletowego wraz ze wszystkimi jego komponentami, jak np. wkładem w postaci miski toaletowej lub bidetowej (por. Fig. 2a, 6a). Taki kształt powierzchni bocznej 3 korpusu polepsza funkcjonalność urządzenia, ponieważ możliwe jest jego łatwiejsze czyszczenie, poprzez brak zagłębień czy otworów umieszczonych od dołu. Poprawiony jest także efekt wizualny całego urządzenia.

Powierzchnia tylna 2 ma kształt zbliżony do litery „D”, zorientowanej z prostym bokiem skierowanym do góry (por. Fig. 4). Jest przystosowana do stykania się ze ścianą, na której mocowane jest urządzenie toaletowe. Powierzchnia ta jest utworzona poprzez przedłużone części powierzchni górnej 1 i powierzchni bocznej 3, które to przedłużenia tworzą ceramiczną kryzę 7 dookoła powierzchni tylnej 2. W kryzie tej obecne są dwa zagłębione otwory 8 pod elementy mocujące do ściany (por. Fig. 2b i Fig. 6b). Otwory te są przelotowe przez kryzę 7 i oddalone od siebie o 18 cm. Wspomniane wcześniej dwa otwory 6 w powierzchni górnej 1 są oddalone od siebie również o 18 cm i każdy z nich jest zlokalizowany w jednej płaszczyźnie pionowej nad danym jednym z otworów 8 w kryzie 7, a począwszy od każdego z otworów 6 w powierzchni górnej 1 biegnie pusta przestrzeń w kierunku zagłębionego otworu od strony wnętrza korpusu urządzenia toaletowego. Ta pusta przestrzeń podczas montażu zapewnia dostęp do elementów mocujących, np. w celu ich dokręcenia śrubokrętem (por. Fig. 4, gdzie schematycznie oznaczono podłużne elementy przechodzące przez otwory 6 i sięgające do elementów mocujących).

Do urządzenia toaletowego dołączone są gniazda 16 pod trzpień mocujące (por. Fig. 4 i Fig. 6b), które są umieszczane w zagłębionych otworach mocujących 8 (por. Fig. 2b i 6b). Każde z gniazd 16 ma otwór na końcu gniazda 16 najmniej oddalonym od powierzchni tylnej 2 urządzenia toaletowego. W ten otwór w gnieździe umieszcza się trzpień mocujący, wystający ze ściany. Gniazda 16 pod trzpień mocujące mają dodatkowo element blokujący 17, od strony wnętrza korpusu urządzenia toaletowego, który jest zlokalizowany na wprost otworu 6 w powierzchni górnej 1, bezpośrednio pod nim. Element blokujący 17 ma na swojej stronie skierowanej do otworu 6 w powierzchni górnej 1 – zagłębienie o kształcie dedykowanym do przyjmowania klucza lub śrubokręta danego typu (por. Fig. 6b). Korzystnie, jest to zagłębienie przystosowane do przyjmowania klucza imbusowego. W to zagłębienie, poprzez otwór 6

w powierzchni górnej 1, podczas montażu wkłada się dany klucz, czym przekręca się element blokujący 17 i zablokowuje pozycję trzpienia mocującego w gnieździe 16. Skutkuje to zapewnieniem trwałego i nieruchomego zamocowania urządzenia toaletowego.

W jednym z przykładów realizacji wzoru, wewnątrz korpusu urządzenia toaletowego stanowi wkład bidetowy 9 w postaci ceramicznej miski (por. Fig. 1–4). Powierzchnia górna 1 korpusu ma wówczas dodatkowy otwór 11, do zamocowania w nim baterii myjącej. Otwór ten jest równooddalony od boków korpusu urządzenia. W dnie ceramicznej miski umieszczony jest otwór odpływowy 5, przeznaczony do odprowadzania ścieków do rury odpływowej, (por. Fig. 1 i 2a), poprzez syfon. Syfon ten może być zintegrowany z korpusem urządzenia lub być elementem przymocowywanym do niego.

Wkład bidetowy 9 jest wyposażony w syfon 18 przymocowywany do korpusu urządzenia toaletowego, który to syfon 18 zawiera opadającą rurę syfonu 19, która jest przymocowana pod odpływem wody 5 oraz odpływową rurę syfonu 20, która jest przyłączona do opadającej rury syfonu 19 w dolnej części opadającej rury syfonu 19, ale ponad najniższą częścią opadającej rury syfonu 19, gdzie w opadającej rurze syfonu 19 umieszczony jest element regulująco-korkujący 21 w postaci rurki, gdzie na jednym z jej końców zlokalizowana jest uszczelka oraz korek (por. Fig. 2a). Zastosowanie takiego syfonu 18 umożliwia łatwe jego czyszczenie, gdy jest to konieczne, jak również dobrze współgra z konstrukcją urządzenia toaletowego według wzoru, gdyż tego typu syfon 18 dobrze mieści się dostępnej przestrzeni, jednocześnie zapobiegając wydostawaniu się nieprzyjemnych zapachów z rury kanalizacyjnej.

W kolejnym przykładzie realizacji wzoru, wewnątrz korpusu stanowi wkład toaletowy 10 w postaci zagłębionej, ceramicznej miski z ceramicznym otworem odpływowym 12 połączonym dalej z ceramicznym syfonem 13 (por. Fig. 5–6). Ceramiczny syfon 13 zakończony jest króćcem odpływowym 15 skierowanym w stronę powierzchni tylnej 2 korpusu (por. Fig. 6a).

W tym drugim przykładzie realizacji wzoru, w misie od strony powierzchni tylnej 2 korpusu urządzenia toaletowego jest zlokalizowany otwór wlotowy dla wody splukującej, który to otwór rozciąga się w kierunku powierzchni tylnej 2 i zakończony jest króćcem przyłączeniowym dla wody splukującej 14. Co więcej, w ceramicznej kryzie zapewniony jest przelotowy otwór naprzeciwko króćca przyłączeniowego dla wody splukującej 14, aby można było podłączyć króćciec do źródła wody splukującej.

Zastrzeżenia ochronne

1. Zestaw urządzenia toaletowego z mocowaniem, wykonanego z materiału ceramicznego, gdzie geometria urządzenia toaletowego zawiera się w trzech powierzchniach, tj. w powierzchni górnej (1), powierzchni tylnej (2) oraz powierzchni bocznej (3), przy czym powierzchnia górna (1) wyznacza część urządzenia toaletowego, przez którą to powierzchnię dostępne jest użytkowe, zagłębione wewnątrz (4) tego urządzenia wraz z odpływem wody (5), oraz w której obecne są dwa otwory (6), przeznaczone do zamocowania w nich deski, gdzie powierzchnia boczna (3) jest zaoblona, gładka i ciągła, tak że stanowi jednolitą powierzchnię pomiędzy powierzchniami górną (1) i tylną (2), przy czym powierzchnia boczna (3) osłania od boków, od przodu i od dołu użytkowe wewnątrz (4) z miską toaletową albo bidetową, ze wszystkimi powiązаныmi z nimi komponentami, przy czym powierzchnia tylna (2) ma kształt zbliżony do litery „D” i jest dedykowana do stykania się ze ścianą, na której mocowane jest urządzenie toaletowe, przy czym powierzchnia tylna (3) jest częściowo utworzona przez przedłużone części powierzchni górnej (1) i bocznej (3), tworzące ceramiczną kryzę (7) dookoła krawędzi powierzchni tylnej (2), w której to kryzie (7) obecne są dwa zagłębione otwory (8) pod elementy mocujące (9) do ściany, przelotowe przez tę kryzę (7), oddalone od siebie o 18 cm, przy czym wspomniane wcześniej dwa otwory (6) w powierzchni górnej są oddalone od siebie również o 18 cm i każdy z nich jest zlokalizowany w jednej płaszczyźnie pionowej nad danym jednym z otworów (8) w kryzie (7), a począwszy od każdego z otworów (6) w powierzchni górnej (1) biegnie pusta przestrzeń w kierunku zagłębionego otworu od strony wnętrza (4) bryły urządzenia toaletowego, **znamienny tym**, że urządzenie toaletowe ma gniazda pod trzpienie mocujące (16), które są zamocowane na zagłębionych otworach mocujących (8), przy czym w pozycji zamontowanej

- urządzenia toaletowego na ścianie – te gniazda (16) przyjmują trzpień mocujące wystające ze ściany, przy czym gniazda pod trzpień mocujące (16), od strony wnętrza korpusu urządzenia toaletowego, posiadają element blokujący (17), który to element blokujący (17) jest zlokalizowany bezpośrednio pod odpowiadającym mu otworem w powierzchni górnej (1), oraz gdzie ten element blokujący (17) ma od strony skierowanej do otworu w powierzchni górnej (1) wgłębienie o kształcie dedykowanym do przyjmowania klucza lub śrubokręta danego typu, gdzie element blokujący (17) w pozycji odblokowanej umożliwia wsunięcie w gniazdo trzpienia mocującego, a w zablokowanej zaczepta się o trzpień mocujący, uniemożliwiając jego wysunięcie.
2. Zestaw urządzenia toaletowego z mocowaniem, według zastrz. 1, **znamienny tym**, że użytkowe wnętrze (4) stanowi wkład bidetowy (9), który jest wyposażony w syfon (18) przymocowywany do korpusu urządzenia toaletowego, który to syfon (18) zawiera opadającą rurę syfonu (19), która jest przymocowana pod odpływem wody (5) oraz odpływową rurę syfonu (20), która jest przyłączona do opadającej rury syfonu (19) w dolnej części rury syfonu (19), ale ponad najniższą częścią opadającej rury syfonu, gdzie w opadającej rurze syfonu (19) umieszczony jest element regulująco-korkujący (21) w postaci rurki, gdzie na jednym z jej końców zlokalizowana jest uszczelka oraz korek.

Rysunki

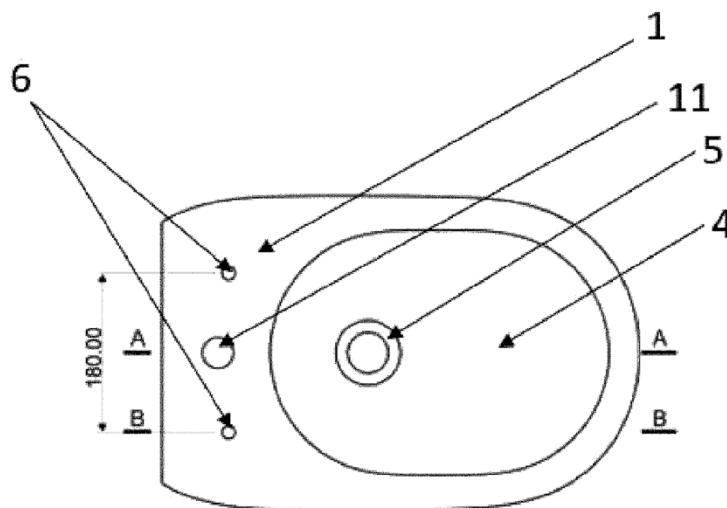


Fig. 1

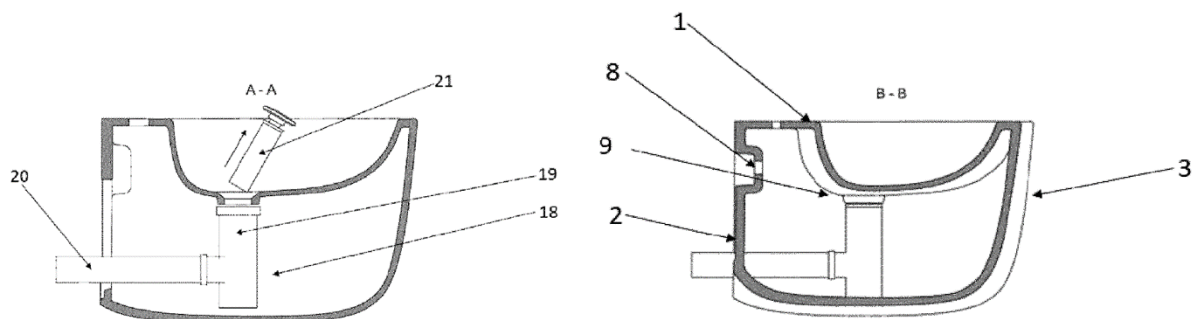


Fig. 2a

Fig. 2b

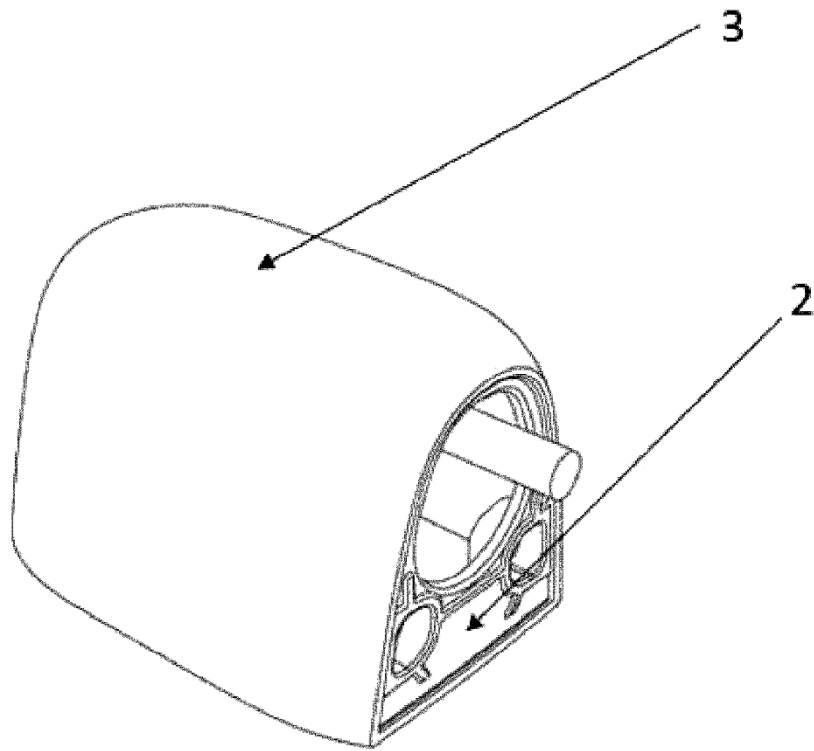


Fig. 3

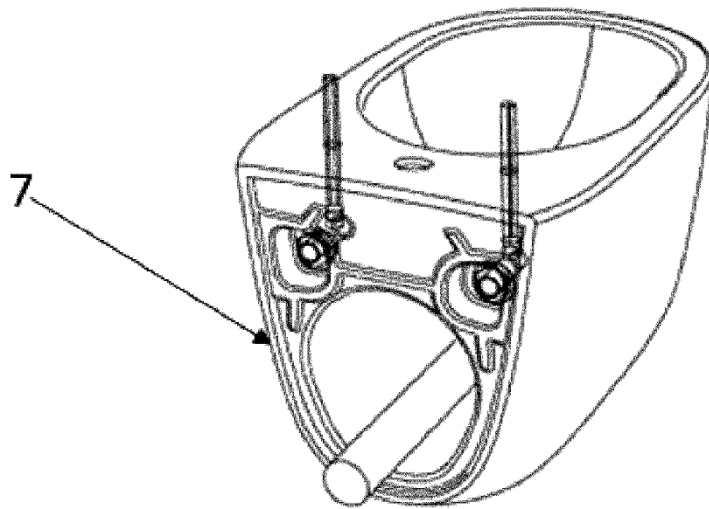


Fig. 4

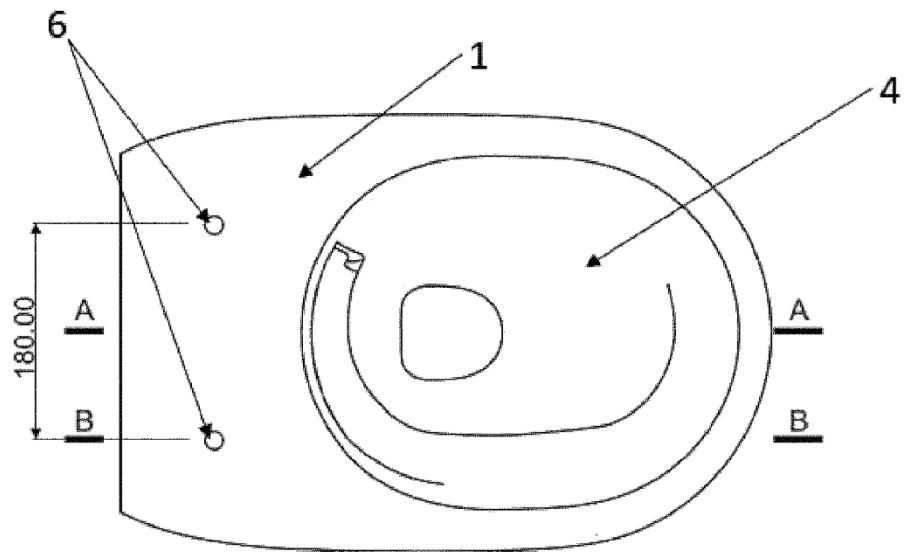


Fig. 5

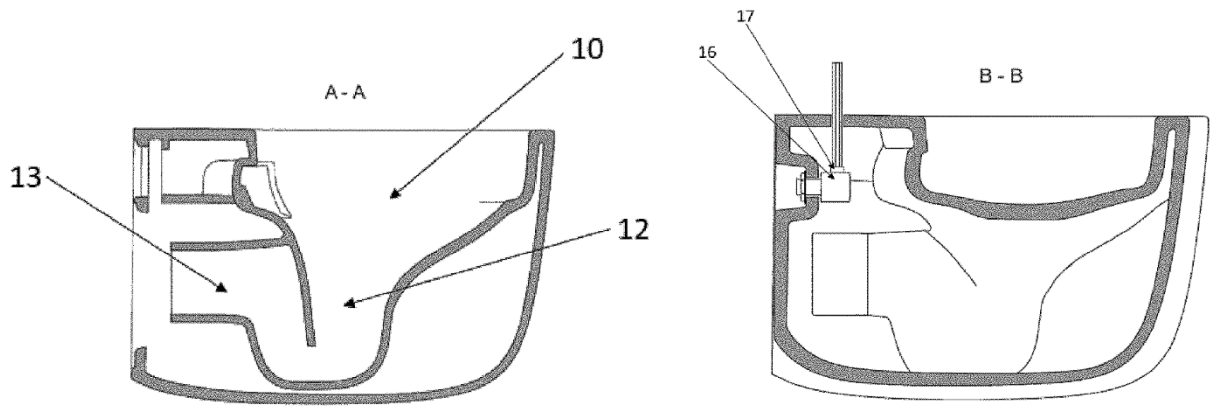


Fig. 6a

Fig. 6b

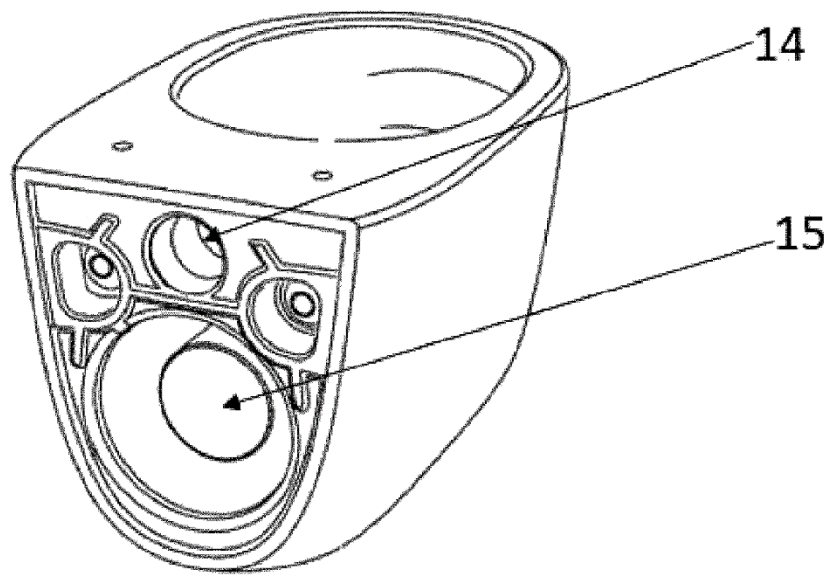


Fig. 7

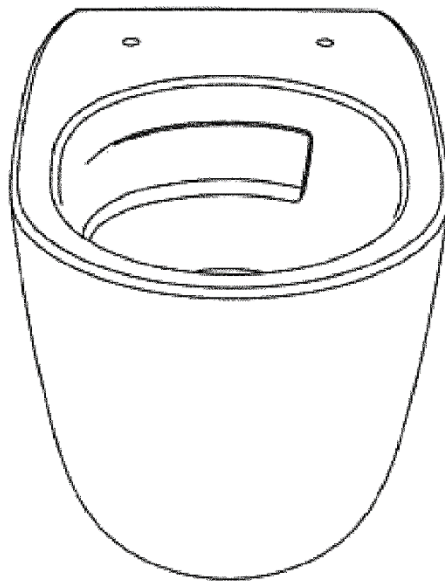


Fig. 8

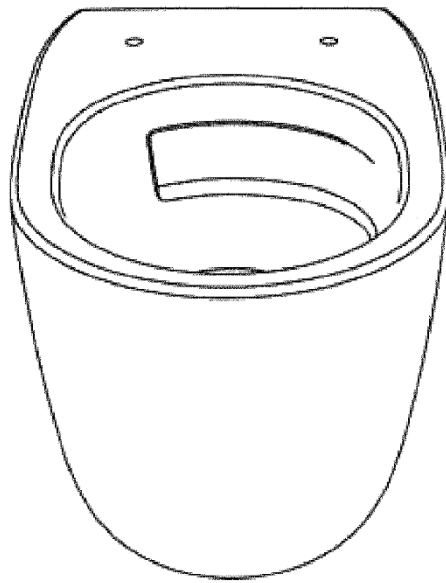


Fig. 9