



(12)发明专利申请

(10)申请公布号 CN 106515604 A

(43)申请公布日 2017.03.22

(21)申请号 201610966479.3

(22)申请日 2016.11.01

(71)申请人 北京汽车研究总院有限公司

地址 101300 北京市顺义区仁和镇双河大街99号

(72)发明人 金宏利 邴建 于海波 金鹿

(74)专利代理机构 北京银龙知识产权代理有限公司 11243

代理人 许静 安利霞

(51) Int. Cl.

B60R 11/02(2006.01)

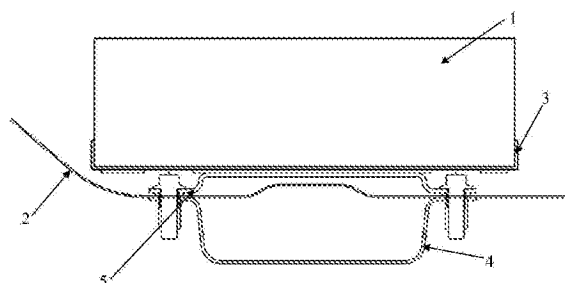
权利要求书1页 说明书3页 附图3页

(54)发明名称

一种电台主机安装装置和汽车

(57)摘要

本发明提供了一种电台主机安装装置和汽车,涉及汽车制造技术领域,解决现有固定结构不能保证稳定固定电台主机的同时,不影响电台主机拆装和其他部件布置的问题。该电台主机安装装置包括:托盘,承托电台主机;电台主机固定单元,固定所述托盘;所述电台主机固定单元通过前地板与右前纵梁固定。本发明的电台主机安装装置具有足够的刚度和强度,可以保证电台主机稳定、可靠的固定;该电台主机安装装置更换比较方便;同时不影响车厢内其它饰件的正常使用。



1. 一种电台主机安装装置,其特征在于,包括:
托盘(3),承托电台主机(1);
电台主机固定单元(5),固定所述托盘(3);
所述电台主机固定单元(5)通过前地板(2)与右前纵梁(4)固定。
2. 根据权利要求1所述的电台主机安装装置,其特征在于,所述电台主机固定单元(5)包括:
安装板(6),贴近所述托盘(3)设置;
安装支架(7),固定于所述安装板(6)的下表面;
安装螺母板(8),固定于所述安装板(6)的下表面;
安装螺母(9),凸出设置于所述安装螺母板(8)上。
3. 根据权利要求2所述的电台主机安装装置,其特征在于,所述安装支架(7)上开设有螺栓孔;
装配螺栓(10)通过所述螺栓孔与装配螺母(11)固定,将所述安装支架(7)与所述前地板(2)及所述右前纵梁(4)固定。
4. 根据权利要求3所述的电台主机安装装置,其特征在于,所述安装板(6)对应所述螺栓孔的位置开设有工具过孔。
5. 根据权利要求3所述的电台主机安装装置,其特征在于,所述装配螺母(11)固定于所述右前纵梁(4)上,所述前地板(2)上对应所述装配螺母(11)处开设有安装过孔。
6. 根据权利要求3所述的电台主机安装装置,其特征在于,所述装配螺母(11)固定于所述右前纵梁(4)和所述前地板(2)上,并贯通所述前地板(2)。
7. 根据权利要求2所述的电台主机安装装置,其特征在于,所述托盘(3)通过安装螺钉(12)固定于所述安装螺母(9)上,所述安装螺钉(12)的头部低于所述托盘(3)的上表面。
8. 根据权利要求2所述的电台主机安装装置,其特征在于,所述安装板(6)为矩形,所述安装螺母板(8)的数量为四个,四个所述安装螺母板(8)分布在所述安装板(6)的四个角的位置。
9. 根据权利要求2所述的电台主机安装装置,其特征在于,所述安装板(6)和所述安装支架(7)之间、所述安装板(6)和所述安装螺母板(8)之间、所述安装螺母板(8)和所述安装螺母(9)之间均通过焊接固定。
10. 一种汽车,其特征在于,包括根据权利要求1至9中任意一项所述的电台主机安装装置。

一种电台主机安装装置和汽车

技术领域

[0001] 本发明涉及汽车制造技术领域,尤其涉及一种电台主机安装装置和汽车。

背景技术

[0002] 伴随着日新月异的科技进步,人们对生活质量的追求也越来越高,汽车已经成为人们日常出行必不可少的交通工具,人们对汽车的舒适性、安全性要求也越来越挑剔。

[0003] 在部分越野改装车上,为了在运动中及恶劣的通信环境中工作越野改装车需要加装电台,因此电台主机的固定及其重要,并且电台主机的固定需稳定、可靠、方便。并且要保证电台主机不影响其他功能部件的使用和安装,同时也需要电台主机便于拆卸和装配。

[0004] 而现有技术中的汽车不能提供一种稳定固定、便于电台主机拆装和不影响其他部件的电台主机固定装置。

发明内容

[0005] 为了克服现有技术中固定结构不能保证稳定固定电台主机的同时不影响电台主机拆装和其他部件布置的技术问题,本发明提供了一种电台主机安装装置和汽车。

[0006] 为了解决上述技术问题,本发明采用如下技术方案:

[0007] 本发明提供了一种电台主机安装装置,包括:

[0008] 托盘,承托电台主机;

[0009] 电台主机固定单元,固定所述托盘;

[0010] 所述电台主机固定单元通过前地板与右前纵梁固定。

[0011] 进一步来说,所述的电台主机安装装置中,所述电台主机固定单元包括:

[0012] 安装板,贴近所述托盘设置;

[0013] 安装支架,固定于所述安装板的下表面;

[0014] 安装螺母板,固定于所述安装板的下表面;

[0015] 安装螺母,凸出设置于所述安装螺母板上。

[0016] 进一步来说,所述的电台主机安装装置中,所述安装支架上开设有螺栓孔;

[0017] 装配螺栓通过所述螺栓孔与装配螺母固定,将所述安装支架与所述前地板及所述右前纵梁固定。

[0018] 进一步来说,所述的电台主机安装装置中,所述安装板对应所述螺栓孔的位置开设有工具过孔。

[0019] 进一步来说,所述的电台主机安装装置中,所述装配螺母固定于所述右前纵梁上,所述前地板上对应所述装配螺母处开设有安装过孔。

[0020] 进一步来说,所述的电台主机安装装置中,所述装配螺母固定于所述右前纵梁和所述前地板上,并贯通所述前地板。

[0021] 进一步来说,所述的电台主机安装装置中,所述托盘通过安装螺钉固定于所述安装螺母上,所述安装螺钉的头部低于所述托盘的上表面。

[0022] 进一步来说,所述的电台主机安装装置中,所述安装板为矩形,所述安装螺母板的数量为四个,四个所述安装螺母板分布在所述安装板的四个角的位置。

[0023] 进一步来说,所述的电台主机安装装置中,所述安装板和所述安装支架之间、所述安装板和所述安装螺母板之间、所述安装螺母板和所述安装螺母之间均通过焊接固定。

[0024] 本发明还提供了一种汽车,包括如上所述的电台主机安装装置。

[0025] 本发明的有益效果是:

[0026] 本发明的电台主机安装装置具有足够的刚度和强度,可以保证电台主机稳定、可靠的固定;该电台主机安装装置更换比较方便;同时不影响车厢内其它饰件的正常使用。

附图说明

[0027] 图1表示本发明实施例中电台主机安装装置的固定位置俯视图;

[0028] 图2表示沿图1中A-A向剖视图;

[0029] 图3表示本发明实施例中电台主机安装装置的电台主机固定单元的仰视图;

[0030] 图4表示沿图3中B-B向剖视图;

[0031] 图5表示沿图3中C-C向剖视图。

具体实施方式

[0032] 为使本发明的目的、技术方案和优点更加清楚,下面将结合附图及具体实施例对本发明进行详细描述。

[0033] 参照图1至图5所示,本发明提供了一种电台主机安装装置,包括:托盘3和电台主机固定单元5。其中托盘3承托电台主机1;电台主机固定单元5固定托盘3;电台主机固定单元5通过前地板2与右前纵梁4固定。

[0034] 具体来说,电台主机1安装在托盘3上,托盘3与电台主机固定单元5固定。托盘3安装在电台主机固定单元5上以后不影响电台主机1的放入与取出。电台主机固定单元5通过前地板2与右前纵梁4固定,保证对电台主机1及托盘3的固定强度、稳定性和可靠性,同时不影响其它功能件的使用。

[0035] 进一步来说,电台主机固定单元5包括:安装板6、安装支架7、安装螺母板8和安装螺母9。安装板6贴近托盘3设置;安装支架7固定于安装板6的下表面;安装螺母板8固定于安装板6的下表面;安装螺母9凸出设置于安装螺母板8上。

[0036] 进一步来说,安装板6和安装支架7之间、安装板6和安装螺母板8之间、安装螺母板8和安装螺母9之间均通过焊接固定。安装板6、安装支架7和安装螺母板8均为钢板,本身具有足够的刚度和强度,可以保证对电台主机1稳定、可靠的固定。

[0037] 本发明提供的电台主机安装装置中,电台主机固定单元5具体焊接过程详细介绍如下:安装螺母9先凸焊在电台安装螺母板8上,二者先焊接为安装螺母板总成,共四个。然后四个安装螺母板总成与安装板6通过八个焊点焊接而成,焊接成安装板总成。然后安装板总成再与安装支架7通过六个焊点焊接而成,最终焊接成电台主机固定单元5。

[0038] 进一步来说,安装支架7上开设有螺栓孔;装配螺栓10通过螺栓孔与装配螺母11固定,将安装支架7与所述前地板2及所述右前纵梁4固定。安装支架7的边缘向下弯折,安装支架7边缘开设的螺栓孔可以与装配螺母11配合,使得安装支架7与前地板2和右前纵梁4固

定,右前纵梁4的强度较高,可以为安装支架7提供足够强度的连接。

[0039] 另外,安装支架7高度不应过低,以保证托盘3与装配螺栓10具有一定安全距离,避免干涉。

[0040] 具体来说,为了实现对装配螺栓10的安装,安装板6对应螺栓孔的位置开设有工具过孔,已满足安装工具的正常使用的。安装工具可以在电台主机固定单元5的上方,通过安装板6的工具过孔,可以对安装支架7上的装配螺栓10进行固定。

[0041] 其中,装配螺母11有两种固定形式。第一种形式,装配螺母11固定于右前纵梁4和前地板2上,并贯通前地板2。装配螺母11先拉铆在前地板2和右前纵梁4上,实现与前地板2和右前纵梁4的分别固定。装配螺栓10通过安装支架7上的螺栓孔直接与装配螺母11固定。第二种形式,装配螺母11固定于右前纵梁4上,前地板2上对应装配螺母11处开设有安装过孔。装配螺母11也可以先焊接在右前纵梁4上,前地板2开设安装过孔供装配螺母11经过。

[0042] 进一步来说,托盘3通过安装螺钉12固定于安装螺母9上,保证了托盘3与安装板6之间的接触没有任何的干涉,使得托盘3的拆卸更加方便。安装螺钉12的头部低于托盘3的上表面,保证了电台主机1安装时与拖托盘3之间不存在干涉,使得电台主机1方便、可靠的安装在托盘3上。

[0043] 其中,安装板6为矩形,安装螺母板8的数量为四个,四个安装螺母板8分布在安装板6的四个角的位置,为托盘3提供有力、均匀的固定支撑点。

[0044] 总的来说,本发明电台主机安装装置的电台主机固定单元5通过装配螺栓10安装在车体上,对于此电台主机固定单元5的更换比较方便。另外,托盘3通过安装螺钉12安装在此电台主机固定单元5上,方便托盘3的更换,并且托盘3安装后,不影响电台主机1的取放。该电台主机安装装置与前地板2贴合,不影响车厢内其它饰件的正常使用。

[0045] 本发明还提供了一种汽车,包括如上所述的电台主机安装装置。

[0046] 需要说明的是,该汽车是包括上述电台主机安装装置的汽车,上述电台主机安装装置实施例的实现方式同样适用于该汽车的实施例中,也能达到相同的技术效果,在此不再赘述。

[0047] 本说明书中的各个实施例均采用递进的方式描述,每个实施例重点说明的都是与其他实施例的不同之处,各个实施例之间相同相似的部分互相参见即可。

[0048] 在本发明的描述中,需要理解的是,术语“纵向”、“径向”、“长度”、“宽度”、“厚度”、“上”、“下”、“前”、“后”、“左”、“右”、“竖直”、“水平”、“顶”、“底”“内”、“外”等指示的方位或位置关系为基于附图所示的方位或位置关系,仅是为了便于描述本发明和简化描述,而不是指示或暗示所指的装置或元件必须具有特定的方位、以特定的方位构造和操作,因此不能理解为对本发明的限制。在本发明的描述中,除非另有说明,“多个”的含义是两个或两个以上。

[0049] 以上所述的是本发明的优选实施方式,应当指出对于本技术领域的普通人员来说,在不脱离本发明所述的原理前提下还可以作出若干改进和润饰,这些改进和润饰也在本发明的保护范围内。

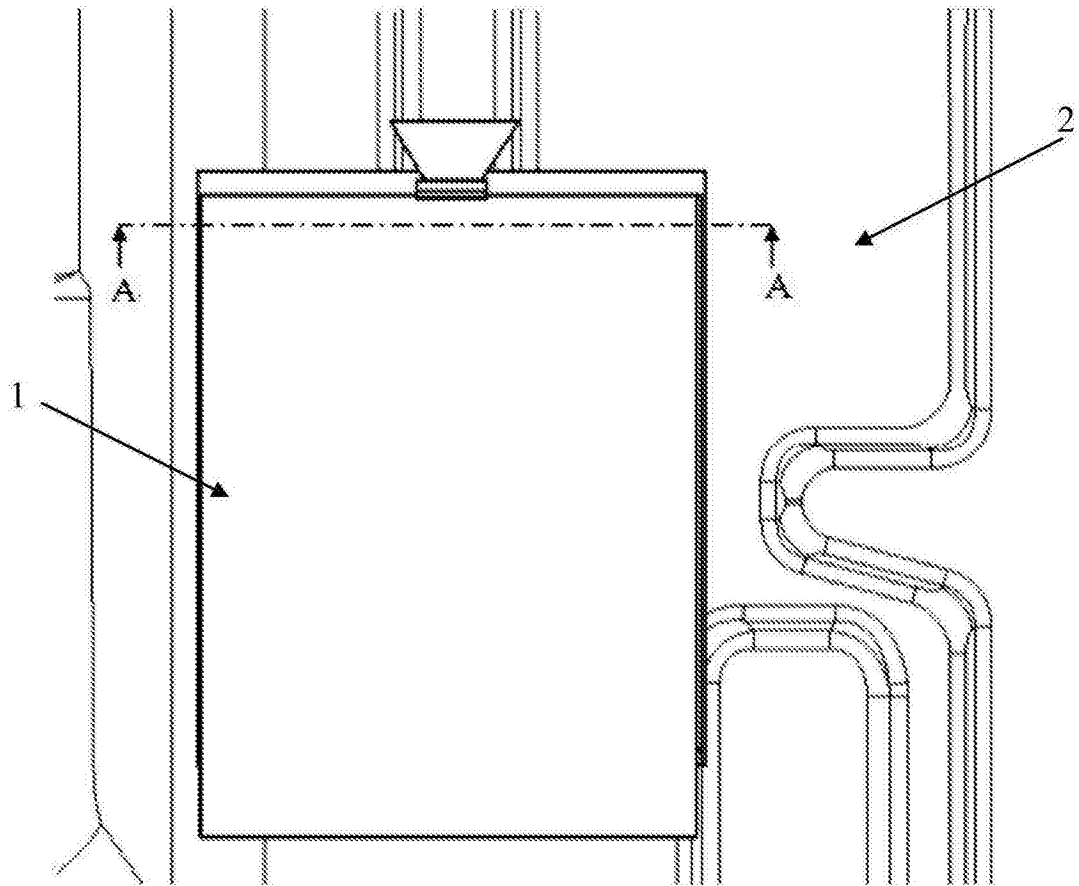


图1

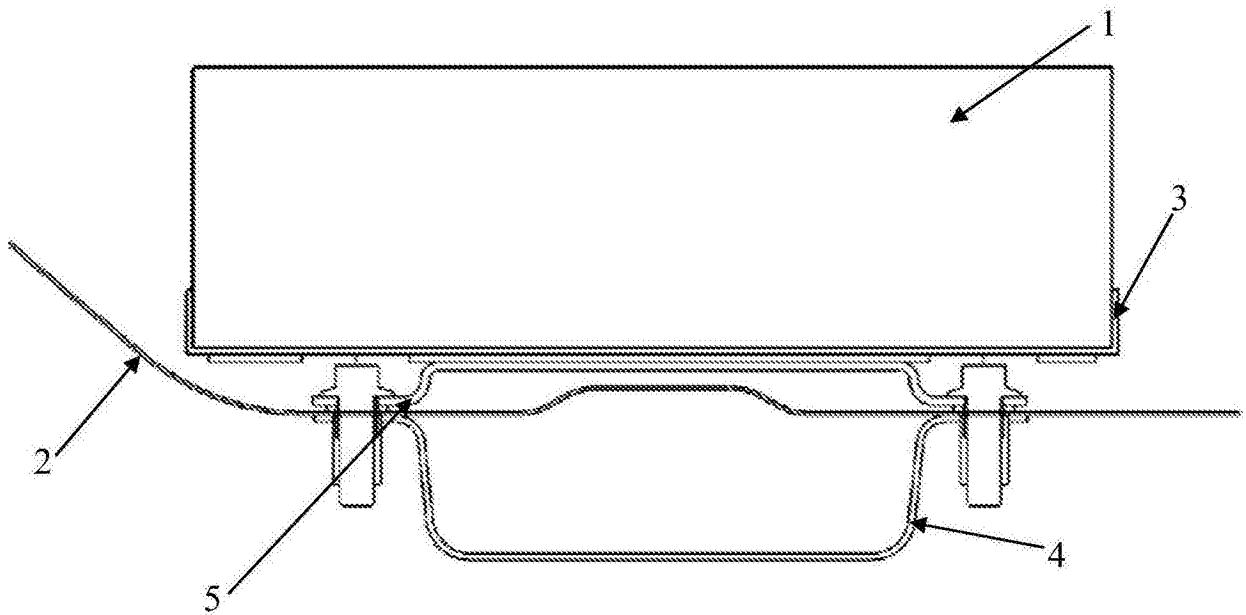


图2

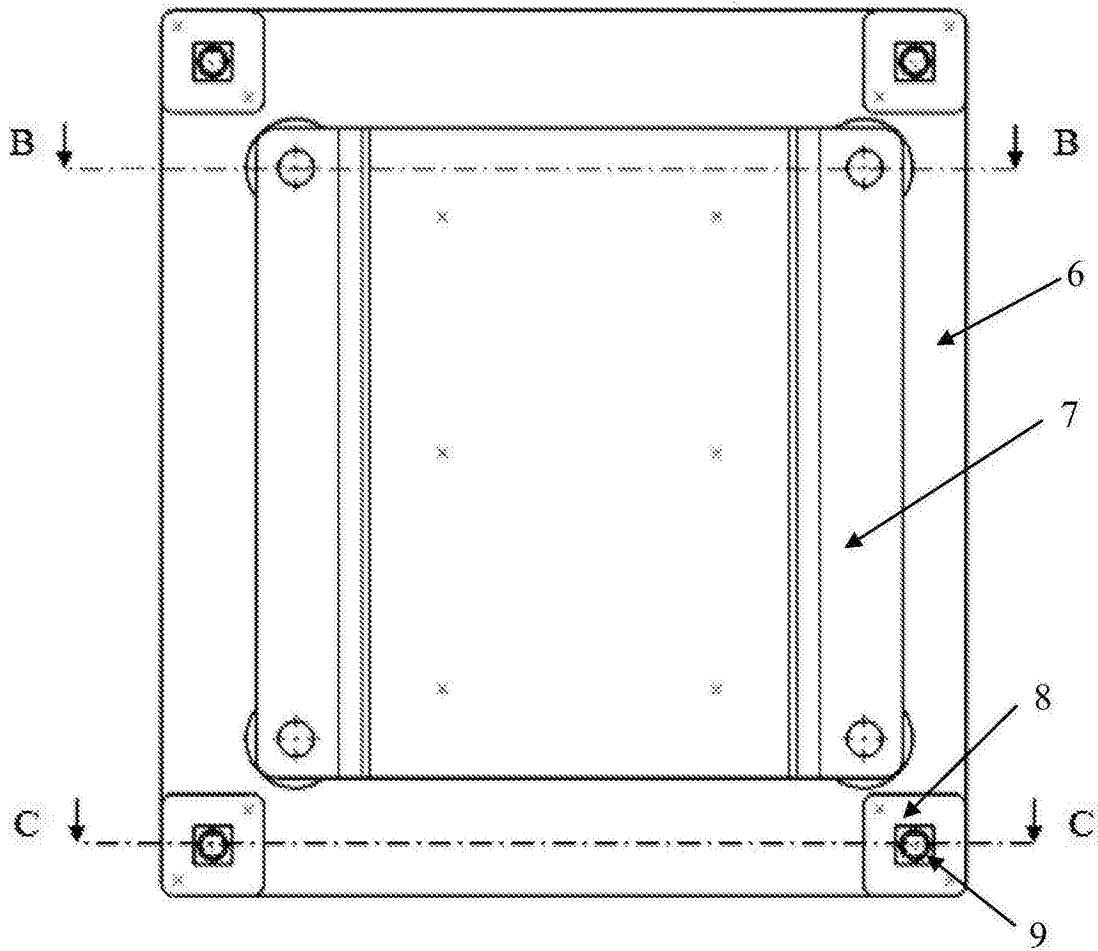


图3

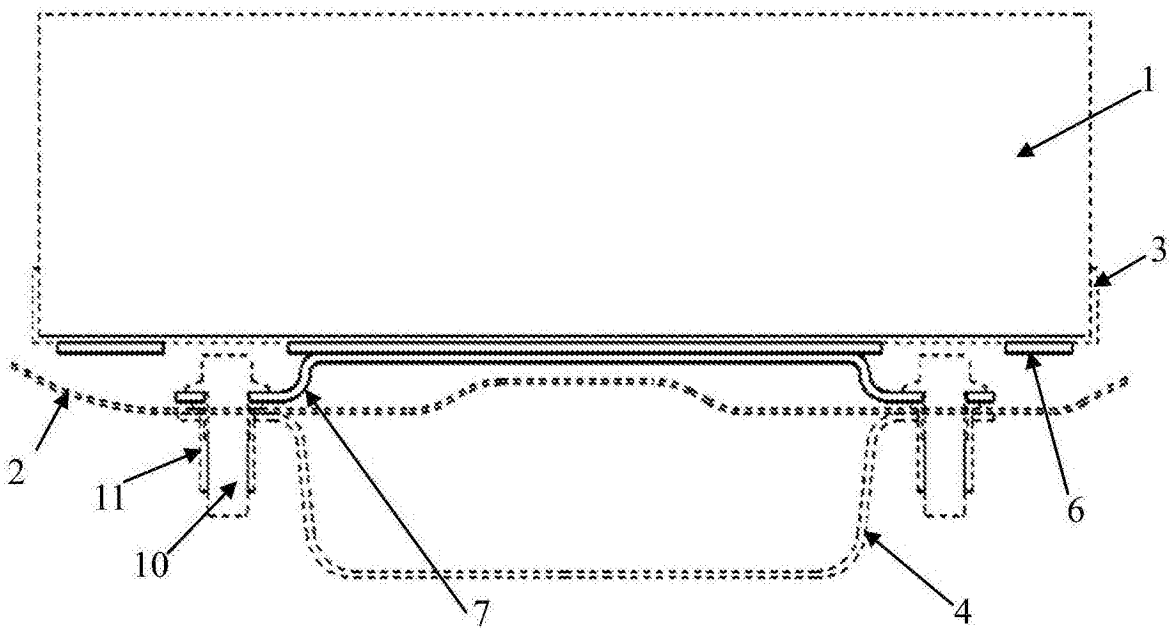


图4

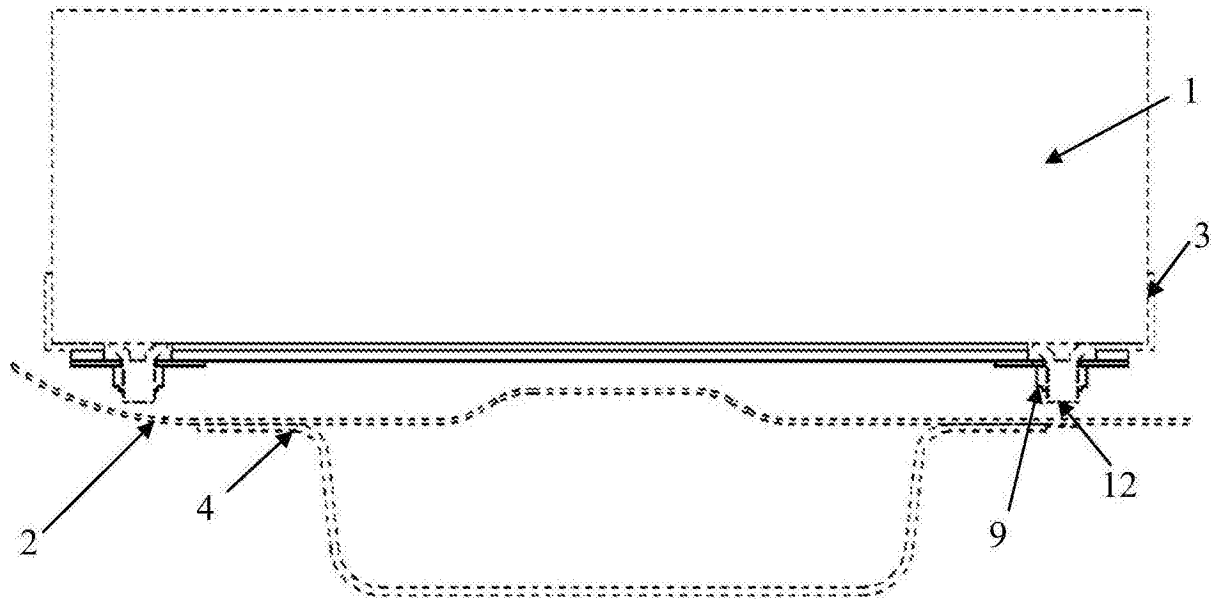


图5