



(12) 实用新型专利

(10) 授权公告号 CN 204293372 U

(45) 授权公告日 2015. 04. 29

(21) 申请号 201420724816. 4

(22) 申请日 2014. 11. 26

(73) 专利权人 衢州职业技术学院

地址 324000 浙江省衢州市西区江源路 18 号

(72) 发明人 冯敬骞 邱惠萍

(74) 专利代理机构 杭州宇信知识产权代理事务  
所(普通合伙) 33231

代理人 李琳

(51) Int. Cl.

A61F 13/496(2006. 01)

A61L 15/44(2006. 01)

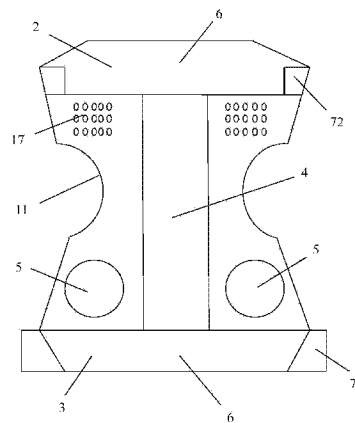
权利要求书1页 说明书4页 附图3页

(54) 实用新型名称

纸尿裤

(57) 摘要

本实用新型涉及一种纸尿裤,包括纸尿裤主体,纸尿裤主体前端连接有前腰部,纸尿裤主体后端连接有后腰部,前腰部和后腰部之间可拆卸式连接,纸尿裤主体中部设有沿前后方向延伸的裆部,该裆部具有底裆、前裆及后裆,前裆的两侧构成前侧裆,后裆的两侧构成后侧裆,所述裆部设有吸收护垫,吸收护垫具有承接尿液的凹陷部,所述后侧裆上设有第一含药护垫,前腰部和后腰部上分别设有第二含药护垫,前侧裆上设置有散热用的第一透气孔,后侧裆上设置有散热用的第二透气孔。本实用新型提供一种具有药用功能、使用时不易产生湿疹、可重复使用、成本降低的纸尿裤。



1. 纸尿裤,其特征在於:包括纸尿裤主体,纸尿裤主体前端连接有前腰部,纸尿裤主体后端连接有后腰部,前腰部和后腰部之间可拆卸式连接,纸尿裤主体中部设有沿前后方向延伸的裆部,该裆部具有底裆、前裆及后裆,前裆的两侧构成前侧裆,后裆的两侧构成后侧裆,所述裆部设有吸收尿液的吸收护垫,所述后侧裆上设有防治湿疹的第一含药护垫,前腰部和后腰部上分别设有防治湿疹的第二含药护垫。

2. 如权利要求 1 所述的纸尿裤,其特征在於:所述前腰部和后腰部之间通过第一粘扣前后粘接,裆部通过第二粘扣粘接吸收护垫,后侧裆通过第三粘扣粘接第一含药护垫,前腰部和后腰部分别通过第四粘扣粘接第二含药护垫。

3. 如权利要求 1 或 2 所述的纸尿裤,其特征在於:所述裆部设有供吸收护垫穿过的通道,吸收护垫穿设在该通道内,所述后侧裆上设置有插袋,第一含药护垫设在该插袋内,所述前腰部和后腰部上均设置有开口,第二含药护垫从开口伸入并置入前腰部和后腰部的内部。

4. 如权利要求 3 所述的纸尿裤,其特征在於:所述前侧裆上设置有与外部相通的散热用的第一透气孔,所述第一透气孔每平方厘米具有 4-36 个;所述后侧裆上设置有与外部相通的散热用的第二透气孔,所述第二透气孔布置在第一含药护垫的外围并靠近第一含药护垫布置,第二透气孔具有若干圈,各圈的第二透气孔沿周向每厘米长度具有 2-6 个。

5. 如权利要求 4 所述的纸尿裤,其特征在於:所述纸尿裤主体的前端通过第五粘扣粘接前腰部,纸尿裤主体的后端通过第五粘扣粘接后腰部。

6. 如权利要求 5 所述的纸尿裤,其特征在於:所述第一含药护垫为圆形,插袋为与第一含药护垫配合的圆形。

7. 如权利要求 6 所述的纸尿裤,其特征在於:所述吸收护垫具有承接尿液的凹陷部;所述吸收护垫为方形,或者,吸收护垫的前端和后端分别逐渐变宽。

8. 如权利要求 7 所述的纸尿裤,其特征在於:所述吸收护垫的前端超出裆部前端并延伸至与前腰部前端平齐的位置,吸收护垫的后端超出裆部后端并延伸至与后腰部后端平齐的位置。

9. 如权利要求 8 所述的纸尿裤,其特征在於:所述纸尿裤主体两侧具有向其中部凹入的弧形部。

10. 如权利要求 9 所述的纸尿裤,其特征在於:所述第一含药护垫有两片,分别位于左侧的后侧裆和右侧的后侧裆上。

## 纸尿裤

### 技术领域

[0001] 本实用新型涉及一种纸尿裤。

### 背景技术

[0002] 现有的纸尿裤一般不具备药用功能,局部不透气,使用时容易产生湿疹,如何预防和治疗湿疹已成为该领域研究中需要解决的问题,另外,纸尿裤通常为一次性使用,不能更换部件以及重复使用,导致使用成本高、资源浪费大。

### 实用新型内容

[0003] 为了解决现有的纸尿裤的上述问题,本实用新型提供一种具有药用功能、使用时不易产生湿疹、透气性良好,可重复使用、成本降低的纸尿裤。

[0004] 本实用新型采用以下的技术方案:

[0005] 纸尿裤,包括纸尿裤主体,纸尿裤主体前端连接有前腰部,纸尿裤主体后端连接有后腰部,前腰部和后腰部之间可拆卸式连接,纸尿裤主体中部设有沿前后方向延伸的裆部,该裆部具有底裆、前裆及后裆,前裆的两侧构成前侧裆,后裆的两侧构成后侧裆,所述裆部设有吸收尿液的吸收护垫,所述后侧裆上设有防治湿疹的第一含药护垫,前腰部和后腰部分别设有防治湿疹的第二含药护垫。

[0006] 进一步,所述前腰部和后腰部之间通过第一粘扣前后粘接,裆部通过第二粘扣粘接吸收护垫,后侧裆通过第三粘扣粘接第一含药护垫,前腰部和后腰部分别通过第四粘扣粘接第二含药护垫。

[0007] 进一步,所述裆部设有供吸收护垫穿过的通道,吸收护垫穿设在该通道内,所述后侧裆上设置有插袋,第一含药护垫设在该插袋内,所述前腰部和后腰部分别设开口,第二含药护垫从开口伸入并置入前腰部和后腰部的内部。

[0008] 进一步,所述前侧裆上设置有与外部相通的散热用的第一透气孔,所述第一透气孔每平方厘米具有 4-36 个;所述后侧裆上设置有与外部相通的散热用的第二透气孔,所述第二透气孔布置在第一含药护垫的外围并靠近第一含药护垫布置,第二透气孔具有若干圈,各圈的第二透气孔沿周向每厘米长度具有 2-6 个。前侧裆和后侧裆是易产热的部位,在前侧裆设置与外部相通的第一透气孔,后侧裆设置与外部相通的第二透气孔,可实现空气流通以及热交换,方便排出热量。

[0009] 进一步,所述纸尿裤主体的前端通过第五粘扣粘接前腰部,纸尿裤主体的后端通过第五粘扣粘接后腰部。

[0010] 优选的,所述第一含药护垫为圆形,插袋为与第一含药护垫配合的圆形。

[0011] 进一步,所述吸收护垫具有承接尿液的凹陷部,凹陷部使得吸收护垫有一定的尿液存储空间;所述吸收护垫为方形,或者,吸收护垫的前端和后端分别逐渐变宽。

[0012] 优选的,所述吸收护垫的前端超出裆部前端并延伸至与前腰部前端平齐的位置,吸收护垫的后端超出裆部后端并延伸至与后腰部后端平齐的位置。

[0013] 进一步,所述纸尿裤主体两侧具有向其中部凹入的弧形部,该弧形部用于使用者两腿伸入。

[0014] 进一步,所述第一含药护垫有两片,分别位于左侧的后侧裆和右侧的后侧裆上。

[0015] 所述第一粘扣、第二粘扣、第三粘扣、第四粘扣、第五粘扣包括刺面的公扣和毛面的母扣,公扣和母扣通过刺面和毛面的粘结作用粘接;所述第一粘扣的公扣固定在后腰部的两侧,第一粘扣的母扣固定在前腰部的两侧。

[0016] 本实用新型的有益效果在于:1、在后侧裆上设置第一含药护垫,前腰部和后腰部分别设置第二含药护垫,第一含药护垫和第二含药护垫内含有防治湿疹的药物,可有效防治湿疹;2、前侧裆和后侧裆是易产热的部位,在前侧裆上设置与外部相通的第一透气孔,在后侧裆上设置与外部相通的第二透气孔,可实现空气流通以及热交换,方便排出热量;3、通过第一粘扣实现前腰部和后腰部的连接,连接方便;通过第二粘扣实现裆部和吸收护垫的连接,通过第三粘扣实现后侧裆和第一含药护垫的连接、通过第四粘扣实现前腰部和后腰部分别与第二含药护垫的连接,这样能方便吸收护垫、第一含药护垫和第二含药护垫的拆卸和更换;4、由于吸收护垫、第一含药护垫、第二含药护垫可更换,因此纸尿裤主体和前腰部、后腰部可重复使用,节约成本;5、纸尿裤主体通过第五粘扣粘接前腰部和后腰部,这样方便前腰部和后腰部的拆卸以及纸尿裤主体的更换;6、吸收护垫前端增长至与前腰部前端平齐,吸收护垫后端增长至与后腰部后端平齐,通过增长吸收护垫的长度来增加吸收护垫的吸湿能力,防止尿液渗透出吸收护垫。

## 附图说明

[0017] 图1是本实用新型纸尿裤实施例一的整体结构示意图。

[0018] 图2是本实用新型实施例一的纸尿裤主体的结构示意图。

[0019] 图3是本实用新型实施例二的整体结构示意图。

[0020] 附图标号:1-纸尿裤主体、11-弧形部、12-底裆、13-前裆、14-后裆、15-前侧裆、16-后侧裆、17-第一透气孔、18-通道、19-插袋、20-开口、2-前腰部、3-后腰部、4-吸收护垫、5-第一含药护垫、6-第二含药护垫、71-公扣、72-母扣。

## 具体实施方式

[0021] 实施例一

[0022] 参照图1-2:纸尿裤,包括纸尿裤主体1,纸尿裤主体1两侧具有向其中部凹入的弧形部11,纸尿裤主体1前端连接前腰部2,纸尿裤主体1后端连接后腰部3,前腰部2和后腰部3之间可拆卸式连接,纸尿裤主体1中部设有沿前后方向延伸的裆部,该裆部具有底裆12、前裆13及后裆14,前裆13的两侧构成前侧裆15,后裆14的两侧构成后侧裆16,所述裆部设有吸收护垫4,吸收护垫4具有承接尿液的凹陷部,凹陷部使得吸收护垫4有一定的尿液存储空间,所述后侧裆16上设有防治湿疹的第一含药护垫5,前腰部2和后腰部3上分别设有防治湿疹的第二含药护垫6。本实施例中,第一含药护垫5有两片,分别位于左侧的后侧裆和右侧的后侧裆上,第一含药护垫5为圆形,所述吸收护垫4为方形,吸收护垫也可以是前端和后端分别逐渐变宽的形状。

[0023] 所述前腰部2和后腰部3之间通过第一粘扣前后粘接,裆部通过第二粘扣粘接吸

收护垫,后侧裆 16 通过第三粘扣粘接第一含药护垫 5,前腰部 2 和后腰部 3 分别通过第四粘扣粘接第二含药护垫 6。本实施例中,吸收护垫 4 直接粘接在裆部的内表面,第一含药护垫 5 直接粘接在后侧裆 16 的内表面,第二含药护垫直 6 接粘接在前腰部 2 内表面和后腰部 3 内表面,这样,使用时只要直接粘贴,十分方便。

[0024] 所述纸尿裤主体 1 的前端通过第五粘扣粘接前腰部 2,纸尿裤主体 1 的后端通过第五粘扣粘接后腰部 3。

[0025] 粘扣也称魔术贴,是常规技术用语,通常包括刺面的公扣和毛面的母扣,公扣和母扣通过刺面和毛面的粘结作用粘接。本实施例中,粘扣包括上述的第一粘扣、第二粘扣、第三粘扣、第四粘扣、第五粘扣。所述第一粘扣的公扣 71 固定在后腰部 3 的两侧,第一粘扣的母扣 72 固定在前腰部 2 的两侧。

[0026] 所述前侧裆 15 上设置有与外部相通的散热用的第一透气孔 17,所述第一透气孔 17 每平方厘米具有 4-36 个。所述后侧裆 16 上设置有与外部相通的散热用的第二透气孔,所述第二透气孔布置在第一含药护垫 5 的外围并靠近第一含药护垫 5 布置,第二透气孔具有多圈,各圈的第二透气孔沿周向每厘米长度具有 2-6 个。第二透气孔也可以是一圈。第一前侧裆 15 和后侧裆 16 是易产热的部位,在前侧裆 15 设置与外部相通的第一透气孔 17,后侧裆 16 设置与外部相通的第二透气孔,可实现空气流通以及热交换,方便排出热量。

[0027] 本实施例的原理是:在后侧裆 16 上设置第一含药护垫 5,前腰部 2 和后腰部 3 上设置第二含药护垫 6,第一含药护垫 5 和第二含药护垫 6 内含有防治湿疹的药物,可有效防治湿疹;通过第一粘扣实现前腰部 2 和后腰部 3 的连接,连接方便,通过第二粘扣实现裆部和吸收护垫 4 的连接,通过第三粘扣实现后侧裆 16 和第一含药护垫 5 的连接、通过第四粘扣实现前腰部 2 和后腰部 3 与第二含药护垫 6 的连接,这样能方便吸收护垫 4、第一含药护垫 5 和第二含药护垫 6 的拆卸和更换;由于吸收护垫 4、第一含药护垫 5、第二含药护垫 6 可更换,因此纸尿裤主体 1 和前腰部 2、后腰部 3 可重复使用,节约成本;纸尿裤主体 1 通过第五粘扣粘接前腰部 2 和后腰部 3,这样方便前腰部 2 和后腰部 3 的拆卸以及纸尿裤主体的更换。

[0028] 实施例二

[0029] 参照图 3:本实施例与实施例一的不同之处在于:所述裆部设有供吸收护垫 4 穿过的通道 18,吸收护垫 4 穿设在该通道 18 内,所述后侧裆 16 上设置有插袋 19,第一含药护垫 5 设在该插袋 19 内,所述前腰部 2 和后腰部 3 上均设置有开口 20,第二含药护垫 6 从开口 20 伸入并置入前腰部 2 和后腰部 3 的内部。

[0030] 所述第一含药护垫 5 为圆形,插袋 19 为与第一含药护垫 5 配合的圆形。

[0031] 本实施例中,吸收护垫 4 通过第二粘扣粘在裆部的通道 18 内,吸收护垫 4 粘在通道 18 的底面,第一含药护垫 5 通过第三粘扣粘在后侧裆 16 的插袋 19 内,第二含药护垫 6 通过第四粘扣粘在前腰部 2 和后腰部 3 内。

[0032] 本实施例的其他结构与实现方式与实施例一相同。

[0033] 实施例三

[0034] 本实施例与实施例一的不同之处在于:所述吸收护垫 4 的前端超出裆部的前端并延伸至与前腰部 2 前端平齐的位置,吸收护垫 4 的后端超出裆部的后端并延伸至与后腰部 2 后端平齐的位置。这样,通过增长吸收护垫 4 的长度来增加吸收护垫的吸湿能力,防止尿

液渗透出吸收护垫。本实施例的其他结构与实现方式与实施例一相同。

[0035] 实施例四

[0036] 本实施例与实施例一的不同之处在于：所述前腰部 2 和后腰部 3 之间通过系扣连接。本实施例的其他结构与实现方式与实施例一相同。

[0037] 实施例五

[0038] 本实施例中，连接纸尿裤主体与前腰部、以及纸尿裤主体与后腰部的第五粘扣为条状。

[0039] 实施例六

[0040] 本实施例中，所述第五粘扣由多个间隔布置的小贴片组成，小贴片具有刺面的公扣和毛面的母扣。

[0041] 总之，以上所述仅为本实用新型的较佳实施例，并不用以限制本实用新型，凡在本实用新型的精神和原则之内所作的任何修改、等同替换和改进等，均应包含在本实用新型的保护范围之内。

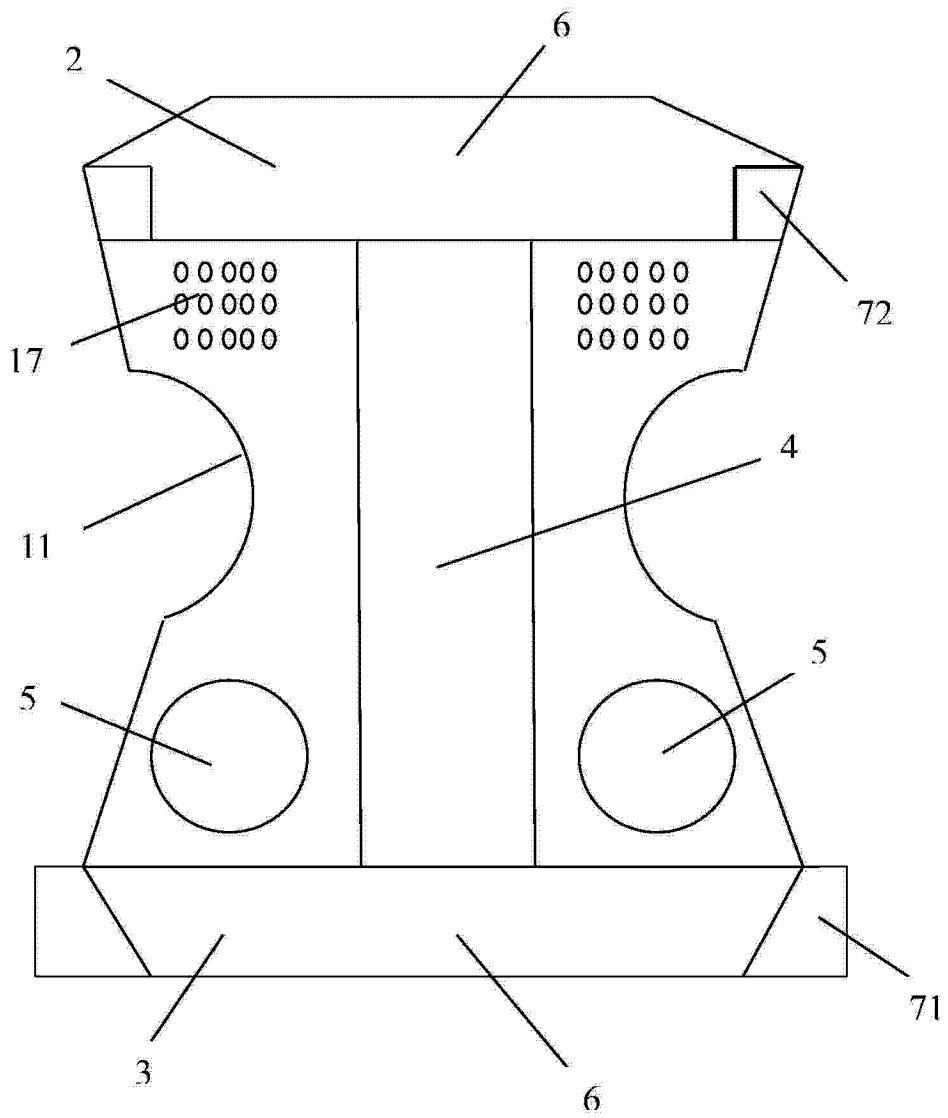


图 1

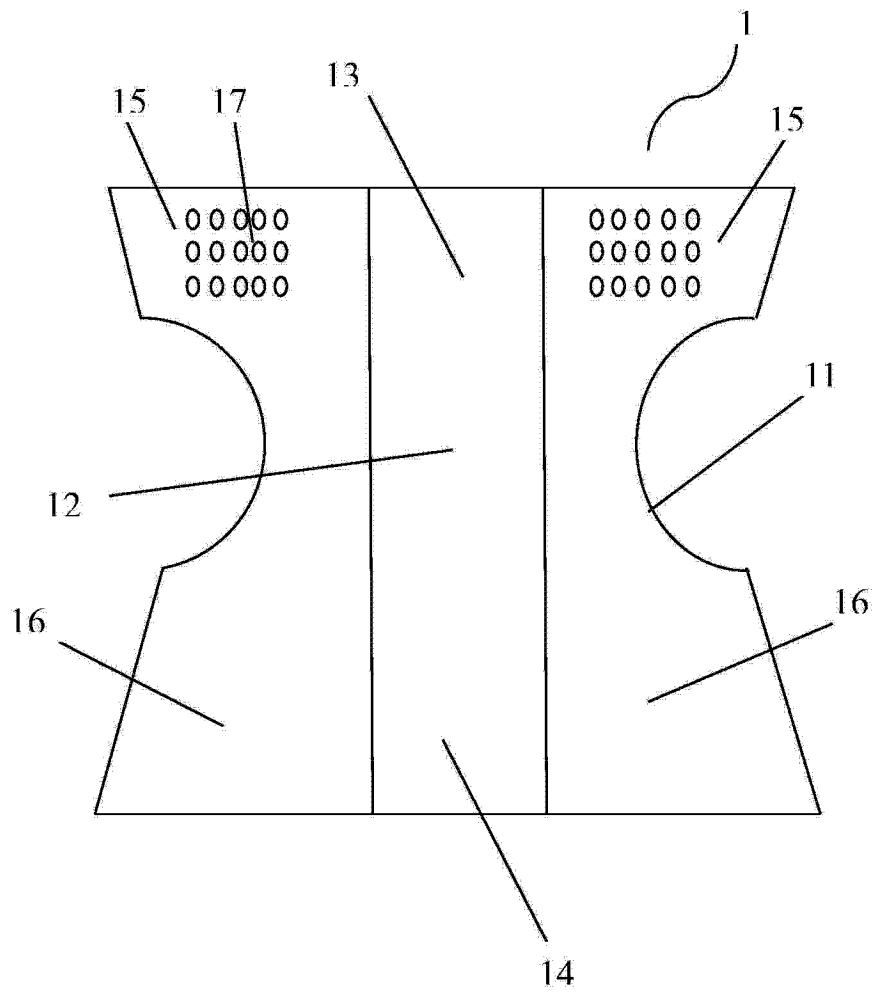


图 2



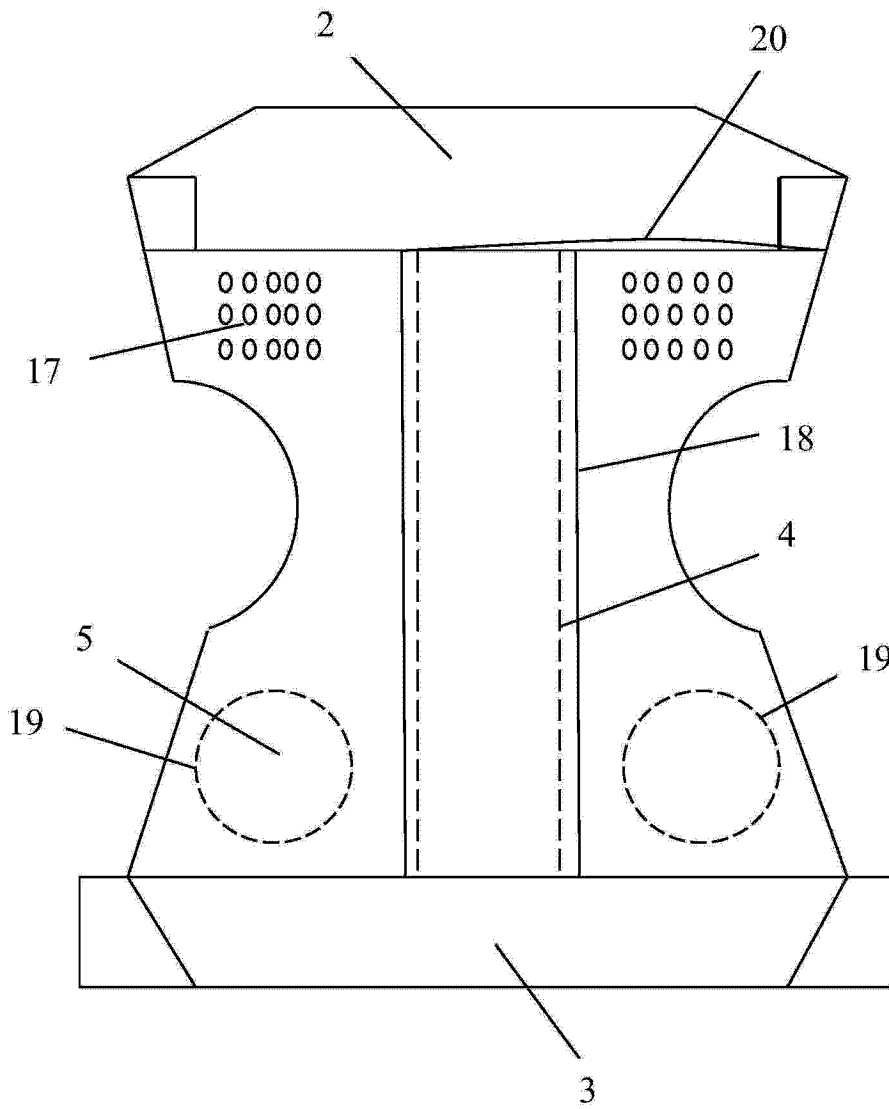


图 3