

A 61 G 15

Ans.nr.: 3476/86

Indleveret: 22 jul 1986

Løbedag: 22 jul 1986

Alm. tilgængelig: 26 jan 1987

Prioritet: 25 jul 1985 DE 3526685

\*KALTENBACH & VOIGT GMBH & CO; Biberach, DE.

Opfinder: Franz-Xaver \*Boeckh; DE.

Fuldmægtig: Ingeniørfirmaet Budde, Schou & Co

Tandlægeapparat med mindst en bakke, som fastholdes på en bærer ved hjælp af en bærearm

S A M M E N D R A G

3476-86

I et tandlægeapparat (1) med en bakke (4), som fastholdes på en bærer (2) ved hjælp af en bærearm (3), som med sin mod bæreren vendende ende (5) ved hjælp af en drejetap (6) er lejret svingeligt i et horisontalt plan på bæreren (2), tilstræbes en mærkbart udvidet bevægelighed af bakken (4) og dermed en optimeret indstilling af denne i forhold til den behandlede patients hoved, hvorfor den bærearmen (3) med bakken (4) bærende drejetap (6) ved hjælp af en føringsbane (7) er lejret således på bæreren (2), at den er bevægelig frem og tilbage.

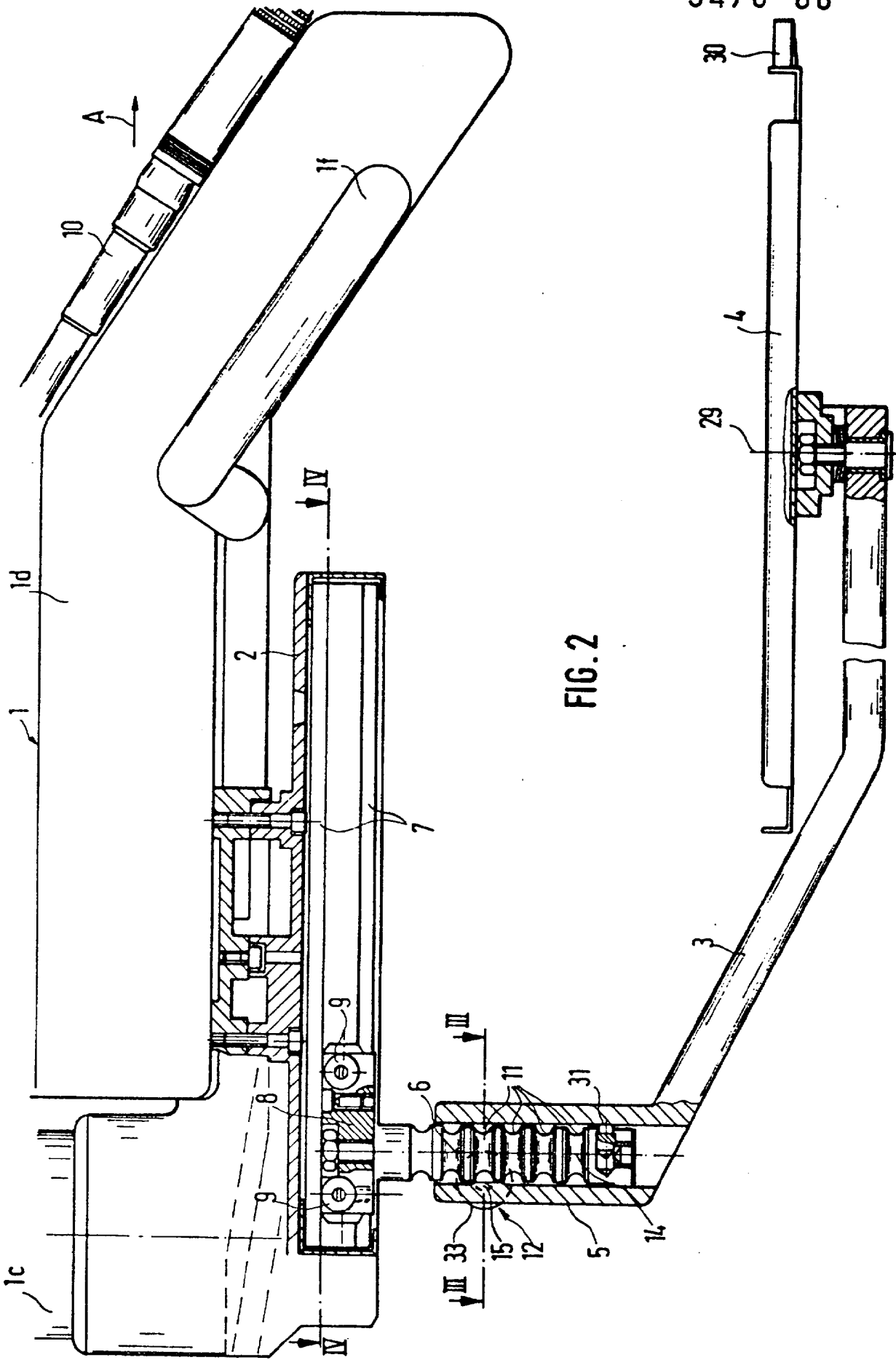


FIG. 2