



(19) **UA** (11) **13 076** (13) **U**
(51)МПК

МИНИСТЕРСТВО ОБРАЗОВАНИЯ И НАУКИ
УКРАИНЫ

ГОСУДАРСТВЕННЫЙ ДЕПАРТАМЕНТ
ИНТЕЛЛЕКТУАЛЬНОЙ СОБСТВЕННОСТИ

(12)

(21), (22) Заявка: u200508800, 16.09.2005

(24) Дата начала действия патента: 15.03.2006

(46) Дата публикации: 15.03.2006С21В 7/20
20060101АFI20051213ВНUA

(72) Изобретатель:

Сокуренок Анатолий Валентинович, UA,
Шеремет Владимир Александрович, UA,
Кекух Анатолий Владимирович, UA,
Ильченко Владимир Иванович, UA,
Донсков Евгений Гаврилович, UA,
Лялюк Виталий Павлович, UA,
Орел Григорий Иванович, UA,
Костенко Георгий Петрович, UA,
Артеменко Дмитрий Гаврилович, UA

(73) Патентовладелец:

ОТКРЫТОЕ АКЦИОНЕРНОЕ ОБЩЕСТВО
"КРИВОРОЖСТАЛЬ", UA

(54) ЗАГРУЗОЧНОЕ УСТРОЙСТВО ДОМЕННОЙ ПЕЧИ

(57)

Загрузочное устройство доменной печи содержит приемную воронку со съёмной бикриволинейной направляющей плитой, распределитель шихты, промежуточный осесимметрический накопительный бункер, выполненный биконически цилиндрическим, малый и большой конусы со штангами, кожух межконусного пространства, грузовую чашу большого конуса. В осевое технологическое отверстие большого конуса установлено износостойкое контактное кольцо, а запорный конус осевого технологического отверстия большого конуса подвешен на штанге,

пропущенной через полую штангу большого конуса, и оборудован приводом. Штанга запорного конуса содержит опорную пятую и блок компенсирующих пружин. На внутренней поверхности большого конуса установлена направляющая воронка.

Официальный бюллетень "Промышленная собственность". Книга 1 "Изобретения, полезные модели, топографии интегральных микросхем", 2006, N 3, 15.03.2006. Государственный департамент интеллектуальной собственности Министерства образования и науки Украины.

U
A
1
3
0
7
6
U

U
A
1
3
0
7
6
U



(19) **UA** (11) **13 076** (13) **U**
 (51) Int. Cl.

MINISTRY OF EDUCATION AND SCIENCE OF
 UKRAINE
 STATE DEPARTMENT OF INTELLECTUAL
 PROPERTY

(12)

(21), (22) Application: u200508800, 16.09.2005

(24) Effective date for property rights: 15.03.2006

(46) Publication date: 15.03.2006C21B 7/20
 20060101AFI20051213BHUA

(72) Inventor:

Sokurenko Anatolii Valentynovych, UA,
 Sheremet Volodymyr Oleksandrovych, UA,
 Kekukh Anatolii Volodymyrovych, UA,
 Ilchenko Volodymyr Ivanovych, UA,
 Donskov Yevhen Havrylovych, UA,
 Lialiuk Vitalii Pavlovych, UA,
 Orel Hryhorii Ivanovych, UA,
 Kostenko Heorhii Petrovych, UA,
 Artemenko Dmytro Havrylovych, UA

(73) Proprietor:

"KRYVORIZHSTAL", OPEN JOINT-STOCK
 COMPANY, UA

(54) A loading device of the blast furnace

(57)

A loading device of the blast furnace contains receiving funnel with removable bicurvilinear guiding plate, charge distributor, intermediate axisymmetric accumulating hopper made biconical and cylindrical, small and large cones with bars, casing of intercone space, freight bowl of large cone. The wear resistant contact ring is disposed in the axial technological opening of large cone, and the shut off cone of the axial technological opening of large cone is suspended on the bar, passed

through the hollow bar of large cone, and equipped with the drive. The shut off cone bar contains supporting pivot and compensation springs unit. The guiding funnel is disposed on the internal surface of the large cone.

Official bulletin "Industrial property". Book 1 "Inventions, utility models, topographies of integrated circuits", 2006, N 3, 15.03.2006. State Department of Intellectual Property of the Ministry of Education and Science of Ukraine.

U
A
1
3
0
7
6
U

U
A
1
3
0
7
6
U



(19) **UA** (11) **13 076** (13) **U**
(51)МПК

МІНІСТЕРСТВО ОСВІТИ І НАУКИ УКРАЇНИ

ДЕРЖАВНИЙ ДЕПАРТАМЕНТ
ІНТЕЛЕКТУАЛЬНОЇ ВЛАСНОСТІ

(12)

(21), (22) Дані стосовно заявки:
u200508800, 16.09.2005

(24) Дата набуття чинності: 15.03.2006

(46) Публікація відомостей про видачу патенту
(деклараційного патенту): 15.03.2006С21В 7/20
20060101АFI20051213ВНUA

(72) Винахідник(и):

Сокурєнко Анатолій Валєнтинович, UA,
Шєрємет Володимир Олєксандрович, UA,
Кєкух Анатолій Володимирович, UA,
Ильченко Володимир Іванович, UA,
Донсков Євгеній Гаврилович, UA,
Лялюк Віталій Павлович, UA,
Орєл Григорій Іванович, UA,
Костєнко Георгій Петрович, UA,
Артеменко Дмитро Гаврилович, UA

(73) Власник(и):

ВІДКРИТЕ АКЦІОНЕРНЕ ТОВАРИСТВО
"КРИВОРІЖСТАЛЬ", UA

(54) ЗАВАНТАЖУВАЛЬНИЙ ПРИСТРІЙ ДОМЕННОЇ ПЕЧІ

(57)

Завантажувальний пристрій доменної печі містить приймальну лійку зі знімною бікриволінійною напрямною плитою, розподільник шихти, проміжний вісесиметричний накопичувальний бункер, виконаний біконічноциліндричним, малий і великий конуси зі штангами, кожух міжконусного простору, вантажну чашу великого конуса. В осьовий технологічний

отвір великого конуса встановлено зносостійке контактне кільце, а запірний конус осьового технологічного отвору великого конуса підвішений на штанзі, пропущеній через порожнисту штангу великого конуса, і оснащений приводом. Штанга запірного конуса містить опорну п'яту і блок компенсуючих пружин. На внутрішній поверхні великого конуса встановлена напрямна лійка.

U
A
1
3
0
7
6
U

U
A
1
3
0
7
6
U

Опис винаходу

5 Корисна модель відноситься до області чорної металургії, зокрема до доменного виробництва, а саме до устаткування для завантаження доменної печі.

Відомо двохконусний завантажувальний пристрій доменної печі, який містить прийомну лійку, розподільник шихти (ОРШ), що обертається, малий конус, великий конус, чашу великого конуса, штанги великого і малого конусів, приводи обертання ОРШ і вертикального переміщення конусів [1, с. 365-367].

10 Недоліками такого завантажувального пристрою доменної печі є велика складність, низькі надійність і стійкість конструкцій завантажувального пристрою, через що доменну піч зупиняють на капремонт третього розряду. Виражається це в тім, що шихта зі скіпа, потрапляючи в прийомну лійку асиметрично вісі печі, здійснює спіралевидний рух по її поверхні, що призводить до сегрегації шихти й асиметричному розташуванню її в лійці ОРШ. Через це виникає об'ємна, гранулометрична і вагова нерівномірності, що потім і намагаються усунути за допомогою ОРШ. Малий об'єм лійки ОРШ, розрахований на прийом шихти одного скіпа, при набірванні 15 подачі на великий конус, яка складається з чотирьох скіпів, приводить до необхідності чотири рази відкривати малий конус, що значно збільшує час перебування великого конуса під перепадом тиску, а це веде до утворення продувів і зменшення терміну служби засипного апарата. Для забезпечення рівномірного розподілу шихтових матеріалів по окружності колошника доменної печі необхідно обертати порцію шихти разом з лійкою ОРШ і малим конусом по технологічній програмі. Маса лійки ОРШ із шихтою складає в залежності від об'єму печі 20 60-80т. Неврівноваженість системи, в зв'язку з однобічним завантаженням лійки (з лівого, чи з правого скіпа), складає 15-18%. При завантаженні скіпа залізовмісними матеріалами масою 25-30т, момент неуврівноваженості складає при діаметрі лійки ОРШ 3-4м, відповідно 67,5-90кН·м. Обертання лійки з такою неуврівноваженістю створює в елементах приводу, опорних елементах і металоконструкціях печі небажані великі динамічні навантаження. Часте відмовлення елементів приводу обертання лійки ОРШ (особливо редуктора) відбувається 25 внаслідок цих навантажень. ОРШ має ущільнення між юбкою і корпусом ОРШ діаметром 3-3,5м. Забезпечення і підтримка щільності контакту довжиною 9-11м при перепаді тиску 0,2МПа - досить складна задача при будь-якому типі ущільнення. Центрування лійки ОРШ щодо вісі печі забезпечується роликами, нерівномірність зносу яких по діаметру порушує центрування і самої лійки, що вимагає періодичної корекції. В однаковій мірі це відноситься до опорних роликів, тому що разом зі зносом роликів зношується і кільцева рейка.

30 Відомо завантажувальний пристрій доменної печі, який містить прийомну лійку, розподільник шихти, що обертається, малий конус, великий конус з осьовим технологічним отвором, чашу великого конуса, штанги великого і малого конусів, приводи обертання ОРШ і вертикального переміщення конусів [2 с. 1-13; 3 с. 14-26].

Недоліком завантажувального пристрою доменної печі з ОРШ і осьовим технологічним отвором є також велика складність, низькі надійність і стійкість конструкцій завантажувального пристрою, що вже пояснено для аналога [1], а додатковими недоліками є те, що завантажувальний пристрій з осьовим технологічним отвором у великому конусі повинен бути трьохконусним, коли великий конус не виконує функцію газового затвора, як це має місце на печах МК "Запоріжсталь", або прийомна лійка повинна мати дві тійки, перекриті газовими затворами з добавкою другого чепцевого ущільнення, що ускладнює конструкцію і знижує надійність його роботи або вимагає великих капітальних витрат при заміні двохконусного апарата на складний і важкий трьохконусний, що, 40 крім усього, неможливо вписати в колошники існуючих печей без підйому похилих мостів.

Найбільш близьким аналогом до завантажувального пристрою, що заявляється, є завантажувальний пристрій доменної печі, який містить прийомну лійку зі змінною бікриволінійною напрямною плитою, 45 установленою з боку протилежному похилому мосту, розподільник шихти, виконаний у виді трапецієподібних пелюстків з індивідуальними приводами їхнього повороту щодо вісі, що співпадає з великою основою трапеції, проміжний осесиметричний накопичувальний бункер, виконаний біконічноциліндричним, так, що його днище утворене малим конусом, а кришка - трапецієподібними пелюстками, малий і великий конуси зі штангами, кожух міжконусного простору, вантажну чашу великого конуса [4].

Недоліком прототипу є те, що він не дозволяє робити завантаження коксу безпосередньо в осьову зону колошника доменної печі,

50 В основу корисної моделі поставлено задачу збільшення продуктивності доменної печі і зниження витрати коксу за рахунок розширення можливостей керування розподілом матеріалів по радіусі колошника печі двохконусним завантажувальним пристроєм, а також збільшення стійкості і надійності його роботи.

Поставлена задача досягається тим, що завантажувальний пристрій доменної печі, який містить прийомну лійку зі змінною бікриволінійною напрямною плитою, установленою з боку, протилежного похилому мосту, розподільник шихти, виконаний у виді трапецієподібних пелюстків з індивідуальними приводами їхнього повороту щодо осі, що співпадає з великою основою трапеції, проміжний осесиметричний накопичувальний бункер, виконаний біконічноциліндричним, так, що його днище утворене малим конусом, а кришка - трапецієподібними пелюстками, малий і великий конуси зі штангами, кожух міжконусного простору, вантажну чашу великого конуса, має істотні відмінності, які полягають у тім, що в осьовий технологічний отвір великого конуса встановлене зносостійке контактне кільце, а запірний конус осьового технологічного отвору великого конуса підвішений на штанзі, пропущений через порожню штангу великого конуса, і постачений приводом, розташованим на траверсі штанги великого конуса, при цьому штанга запірного конуса має опорну п'яту і постачена блоком компенсуючих пружин, розташованих між опорною п'ятою і тягою приводу запірного конуса, а на внутрішній поверхні великого конуса встановлена напрямна лійка, діаметр отвору якої дорівнює 1,1-1,25 60 діаметра запірного конуса.

На Фіг.1 зображений загальний вид завантажувального пристрою доменної печі, на Фіг.2 - міжконусний простір, на Фіг.3 - схема приводу запірного конуса.

Завантажувальний пристрій доменної печі містить прийомну лійку 2, в яку шихтові матеріали надходять зі скіпа 1, змінну бікриволінійну напрямну плиту 3, напрямну лійку 4, пелюстки 5, приводи 6 пелюстків 5, корпус 7 пелюсткового розподільника шихти, накопичувальний бункер 8, малий конус 9, контактне кільце 10 малого конуса 9, зносостійке контактне кільце 11 осьового технологічного отвору великого конуса 12, чашу 13 великого конуса 12, напрямну лійку 14, встановлену на внутрішній поверхні великого конуса 12, запірний конус 15 осьового технологічного отвору великого конуса 12, штангу 16 запірного конуса 15, порожню штангу 17 великого конуса 12, захисні кільця 18 штанги малого конуса 9, порожню штангу 19 малого конуса 9, нижню траверсу 20 штанги 19 малого конуса 9, траверсу 21 штанги 17 великого конуса 12, привід 22 запірного конуса 15, тягу 23 траверси малого конуса 9, верхню траверсу 24 штанги 19 малого конуса 9 і балансирний пристрій 25. Привід 22 запірного конуса 15 містить мотор-редуктор 26, приводну шестірню 27, робоче колесо 28 з гайкою, гвинт 29 гвинтової передачі, опорну п'яту 30 штанги 16 запірного конуса 15, блок 31 компенсуючих пружин.

Завантажувальний пристрій доменної печі працює в такий спосіб. Шихтові матеріали (агломерат, окатиші, кокс і домішки) подають скіпами 1 у прийомну лійку 2. Змінна (для зручності заміни) бікриволінійна напрямна плита 3 установлена з боку, протилежного похилому мосту, не дозволяє перетікати шихтовим матеріалам із правого скіпа 1 на ліву сторону прийомної лійки 2, а з лівого скіпа 1 на праву сторону прийомної лійки 2, що значно знижує усі види нерівномірності. Далі шихта через напрямну лійку 4 надходить у пелюстковий розподільник шихти 7. Пелюстки 5 утворюють у закритому положенні конусну поверхню з кільцевим отвором, коаксіальним штанзі 19 малого конуса 9. За допомогою пелюстків 5 трапецієподібної форми змінюють величину кільцевого отвору, використовуючи індивідуальні приводи 6 (привід може бути механічним чи гідравлічним). Матеріали, що вивантажуються із прийомної лійки 2 через згаданий кільцевий зазор між пелюстками 5 і штангою 19 малого конуса 9, зсипаються в проміжний осесиметричний накопичувальний бункер 8, виконаний біконічноциліндричним, так, що його днище, утворене малим конусом 9, а кришка - трапецієподібними пелюстками 5. Об'єм проміжного осесиметричного накопичувального бункера 8 забезпечує розміщення в ньому повної подачі з чотирьох скіпів 1, що дозволяє здійснювати шлюзування шихтових матеріалів у міжконусний простір на великий конус 12 за одне відкриття малого конуса 9. Оскільки при завантаженні накопичувального бункера 8 використовується ефект "піскового годинника", шихта в накопичувальному бункері 8 утворює правильний конус розподілу шихтових матеріалів через пелюстковий розподільник шихти 7. Виконання проміжного накопичувального бункера 8 осесиметричним і біконічноциліндричним дозволяє зберегти отриману рівномірність розподілу шихти. У разі потреби пелюстки 5 цілком відкриваються, пропускаючи негабарит шихти в накопичувальний бункер 8. При відкритті малого конуса 9 подача, накопичена в бункері 8, рівномірно розподіляється по окружності печі при відкриванні великого конуса 12 у колошниковому просторі доменної печі. Керування ходом печі "зверху" з використанням такого розподільника 7 здійснюється в режимі керування відкриванням пелюстка 5, чи групи пелюстків 5, у потрібному секторі. У цьому випадку здійснюється завантаження печі в потрібний сектор, що дозволяє усунути, наприклад, каналний хід печі. У циклі завантаження печі передбачається подача дози коксу безпосередньо в центр колошника печі через осьовий технологічний отвір великого конуса 12, для чого на великому конусі 12 збирають подачу з останнім одним чи двома скіпами коксу. Для збільшення стійкості і надійності роботи великого конуса 12 з технологічним отвором за рахунок забезпечення щільності контакту в осьовий технологічний отвір великого конуса 12 установлене зносостійке контактне кільце 11, що разом із запірним конусом 15 осьового технологічного отвору великого конуса 12 утворює конусний затвор, який забезпечує на двохконусному засипному апараті завантаження коксу прямим шляхом у вісь печі. Роботу конусного затвора забезпечує гвинтова передача, що приводиться в рух приводом 22, розміщеним на траверсі 21 штанги 17 великого конуса 12 і містить у собі два мотор-редуктори 26 (потужність кожного з яких забезпечує нормальну роботу конусного затвора) і одноступінчатий (шестірня 27 і робоче колесо 28) зубцюватий редуктор, у робочому колесі 28 якого виконана силова гайка гвинтової передачі (робоче колесо 28 і гвинт 29 гвинтової передачі). Розміщення приводу на траверсі 21 штанги великого конуса 12 дає можливість як спільного, так і роздільного руху великого конуса 12 і запірного конуса 15 затвора, що забезпечує великі технологічні можливості по керуванню якістю завантаження шихтових матеріалів по площі колошника доменної печі. Штанга 16 запірного конуса 15 має у верхній частині опорну п'яту 30, зусилля на яку від приводу передається через блок компенсуючих пружин 31, розташованих між опорною п'ятою 30 штанги 16 і траверсною тяги приводу. Це, з одного боку, дає можливість регулювання зусилля притиснення запірного конуса 15 затвора до зносостійкого контактного кільця 11, з іншого боку - при різкому підвищенні тиску в міжконусному просторі (вибух газу) дає можливість з'єднати міжконусний простір з порожниною печі, залишаючи великий конус 12 у закритому положенні. На внутрішній поверхні великого конуса 12, нижче контактної кільця, установлена напрямна лійка 14, що змінює напрямок потоку коксу до центра печі. Мінімальний діаметр отвору напрямної лійки 14 $D_{\min}=1,1D_{\text{кон}}$ (діаметр запірного конуса 15) обраний з умов монтажу (при меншому діаметрі неможливо завести і підвісити запірний конус 15), а максимальний $D_{\max}=1,25D_{\text{кон}}$ обраний на основі лабораторного експерименту, який показав, що при $D_{\max}=1,25D_{\text{кон}}$ шихта, в залежності від рівня поверхні засипки в печі, розподіляється строго в осьовій зоні печі. Зі збільшенням діаметра напрямної лійки 14 більше $1,25D_{\text{кон}}$ площа засипки пропорційно збільшується, що порушує газодинаміку печі, знижуючи інтенсивність центрального газового потоку.

Завантажувальний пристрій доменної печі запропонованої конструкції дозволяє збільшити продуктивність доменної печі і знизити витрати коксу за рахунок розширення можливостей керування розподілом шихтових

матеріалів по радіусі колошника печі двохконусним завантажувальним пристроєм, а також збільшити стійкість і надійність його роботи.

Література:

- 5 1. Ефименко Г.Г., Гиммельфарб А.А., Левченко В.Е. Metallургия чугуна. - К.: Вища школа, 1981. - 496 с.
2. Загрузочное устройство доменной печи с загрузкой части кокса в осевую зону / В.П. Тарасов, А.Ф. Айкашев, В.Н. Булава и др. // Обзорная информация. - М.: ин-т "Черметинформация", 1991. - 26 с.
3. Особенности работы конусного загрузочного устройства с осевым технологическим отверстием при использовании типовых систем загрузки / В.П. Тарасов, А.А. Томаш, В.Н. Булава и др. // Обзорная информация. - М.: ин-т "Черметинформация", 1991. - 26 с.
- 10 4. Патент України №53231, МПК⁷ С21В 7/20, 2003.

Формула винаходу

15 Завантажувальний пристрій доменної печі, що містить приймальну лійку зі змінною бікриволінійною напрямною плитою, установленою з боку, протилежного похилому мосту, розподільник шихти, виконаний у вигляді трапецієподібних пелюсток з індивідуальними приводами їхнього повороту щодо осі, що співпадає з
20 великою основою трапеції, проміжний вісесиметричний накопичувальний бункер, виконаний біконічноциліндричним, так, що його днище утворене малим конусом, а кришка - трапецієподібними пелюстками, малий і великий конуси зі штангами, кожух міжконусного простору, вантажну чашу великого конуса, який відрізняється тим, що в осьовий технологічний отвір великого конуса встановлено зносостійке контактне кільце, а запірний конус осьового технологічного отвору великого конуса підвішений на штанзі, пропущеній
25 через порожнисту штангу великого конуса, і оснащений приводом, розташованим на траверсі штанги великого конуса, при цьому штанга запірного конуса має опорну п'яту і оснащена блоком компенсуючих пружин, розташованих між опорною п'ятою і тягою приводу запірного конуса, а на внутрішній поверхні великого конуса встановлена напрямна лійка, діаметр отвору якої дорівнює 1,1-1,25 діаметра запірного конуса.

30

35

40

45

50

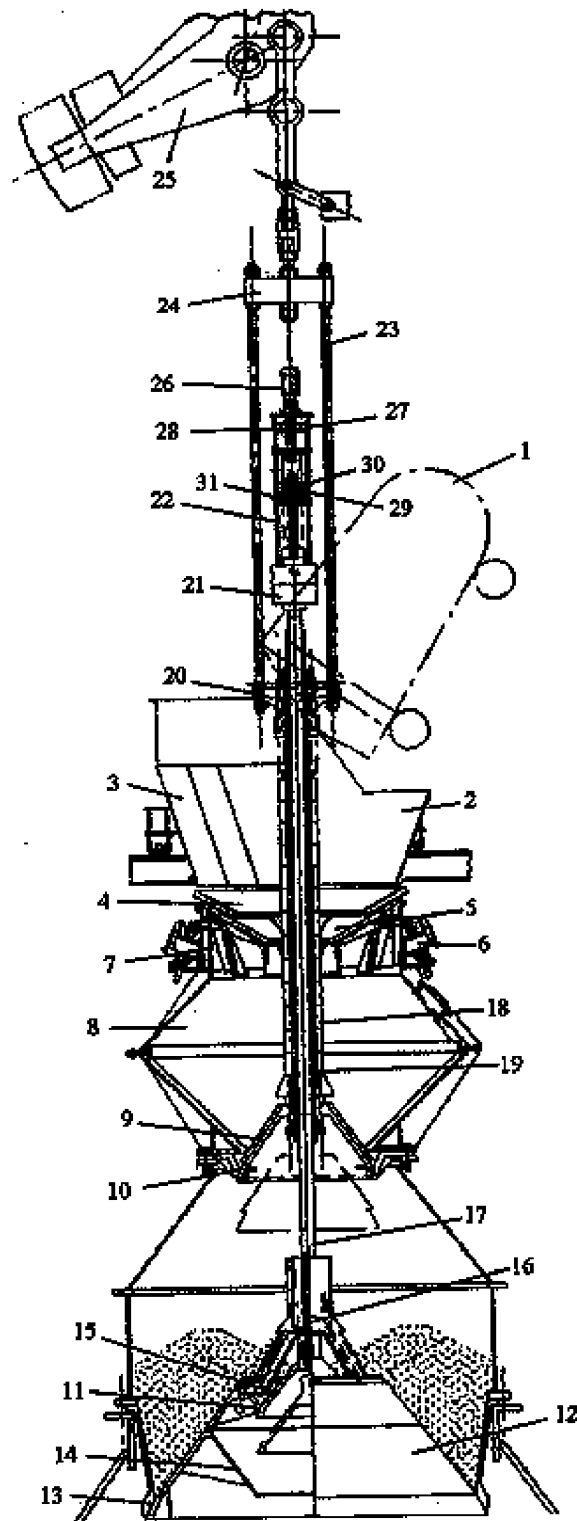
55

60

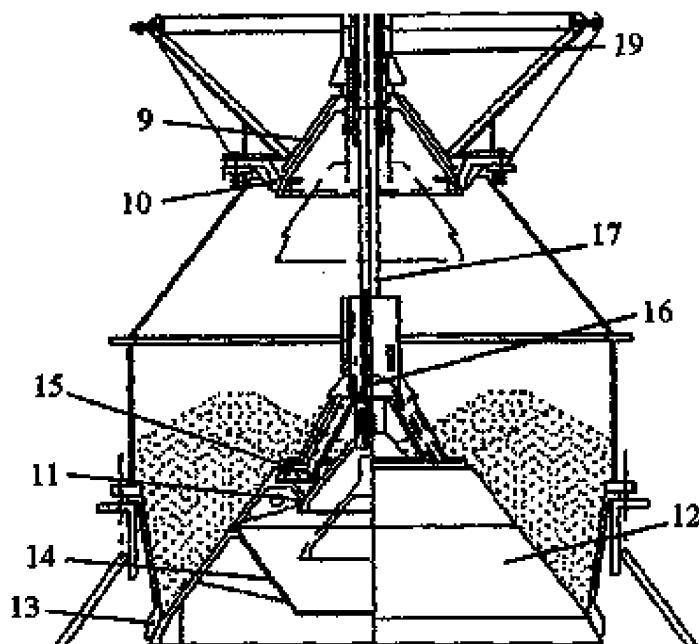
65

U
A
1
3
0
7
6
U

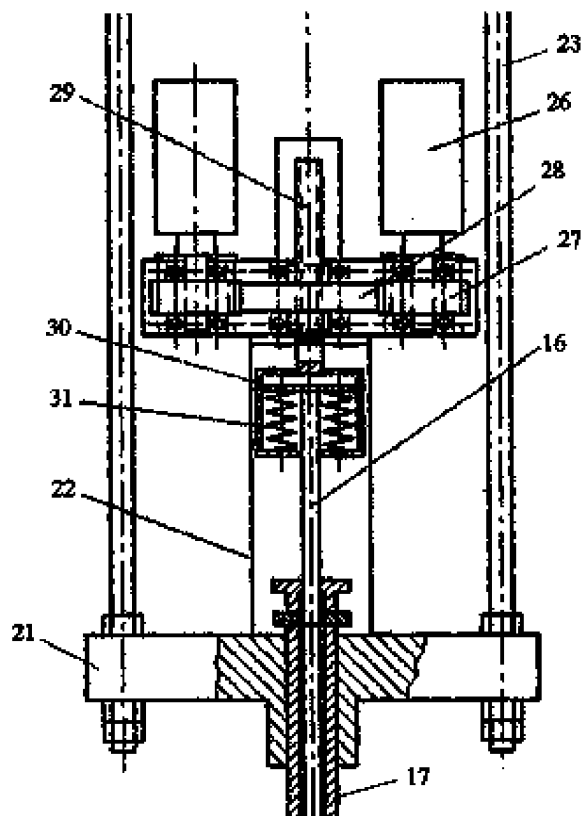
U
A
1
3
0
7
6
U



Фиг. 1



Фиг. 2



Фиг. 3

Офіційний бюлетень "Промислова власність". Книга 1 "Винаходи, корисні моделі, топографії інтегральних мікросхем", 2006, N 3, 15.03.2006. Державний департамент інтелектуальної власності Міністерства освіти і науки України.