



(12) 实用新型专利

(10) 授权公告号 CN 222562225 U

(45) 授权公告日 2025. 03. 04

(21) 申请号 202420422164.2

(22) 申请日 2024.03.05

(73) 专利权人 杜秀丽

地址 162199 黑龙江省齐齐哈尔市甘南县
甘南镇二中楼8单元102室

(72) 发明人 杜秀丽 杜波

(74) 专利代理机构 重庆莫斯专利代理事务所
(普通合伙) 50279

专利代理师 张武川

(51) Int. Cl.

G09F 15/00 (2006.01)

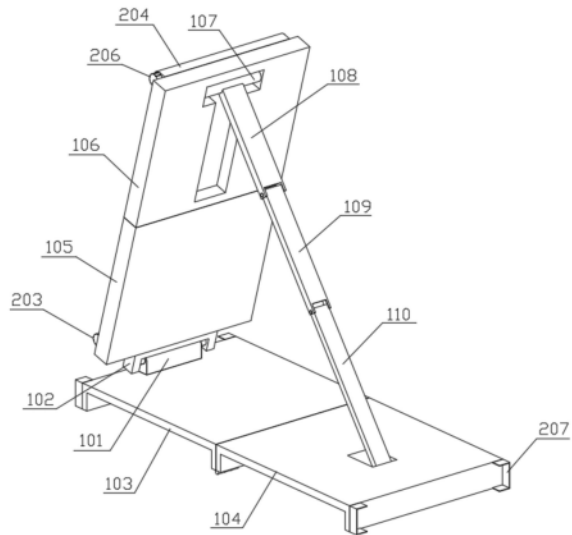
权利要求书1页 说明书5页 附图6页

(54) 实用新型名称

一种便携式规划板

(57) 摘要

本实用新型涉及城乡规划辅助装置技术领域,具体公开了一种便携式规划板,包括支座、支板和拆装机构,支板与支座转动连接,并套设于支座的外表壁,拆装机构包括第一底板、第二底板、第一面板、第二面板、支撑组件、第一螺块、第二螺块、第一磁块和第二磁块,第二底板与第一底板铰接,支座与第一底板固定连接,第一螺块与第一面板固定连接,第二螺块与第二面板固定连接,支撑组件与第二面板转动连接,第一磁块与第一面板固定连接,并嵌于第一面板的一侧,第二磁块与第二面板固定连接。可以收折成为面积占用小的形状,易于进行提取和长途走动,使其折叠后规划板的长宽高均适宜提拿,提拿过程更加舒适。



1. 一种便携式规划板,包括支座和支板,所述支板与所述支座转动连接,并套设于所述支座的外表壁,其特征在于,

还包括拆装机构;

所述拆装机构包括第一底板、第二底板、第一面板、第二面板、支撑组件、第一螺块、第二螺块、第一磁块和第二磁块,所述第二底板与所述第一底板铰接,并位于所述第一底板的一侧,所述第一底板具有第一凹槽,所述第二底板具有第二凹槽,所述支座与所述第一底板固定连接,并位于所述第一底板上端,所述第一螺块与所述第一面板固定连接,并位于所述第一面板的一侧,且所述第一螺块与所述支板螺纹连接,所述第二螺块与所述第二面板固定连接,并位于所述第二面板的一侧,且所述第二螺块与所述第一面板螺纹连接,所述支撑组件与所述第二面板转动连接,并位于所述第二面板的一侧,所述第一磁块与所述第一面板固定连接,并嵌于所述第一面板的一侧,所述第二磁块与所述第二面板固定连接,并位于所述第二面板的一侧。

2. 如权利要求1所述的一种便携式规划板,其特征在于,

所述支撑组件包括转轴、第一支撑条、第二支撑条和第三支撑条,所述转轴的两端分别与所述第二面板转动连接,并嵌于所述第二面板的一侧,所述第一支撑条与所述转轴固定连接,并位于所述转轴的外表壁,所述第二支撑条与所述第一支撑条转动连接,并位于所述第一支撑条的一端,所述第三支撑条与所述第二支撑条转动连接,并位于所述第二支撑条的一端。

3. 如权利要求2所述的一种便携式规划板,其特征在于,

所述便携式规划板还包括握把,所述握把的数量为两个,两个所述握把分别与对应的所述第一底板和所述第二底板固定连接,并分别位于所述第一底板和所述第二底板的一侧,且两个所述握把相互适配。

4. 如权利要求3所述的一种便携式规划板,其特征在于,

所述便携式规划板还包括第一压筒、第三磁块、第一筒盖、第二压筒、第四磁块和第二筒盖,所述第三磁块与所述第一压筒固定连接,并嵌于所述第一压筒的一侧,所述第一筒盖与所述第一压筒螺纹连接,并位于所述第一压筒的一侧,且所述第一筒盖盖合所述第一压筒,所述第一压筒通过所述第三磁块与所述第一磁块的磁吸适配固定于所述第一面板的一侧,所述第四磁块与所述第二压筒固定连接,并嵌于所述第二压筒的一侧,所述第二筒盖与所述第二压筒螺纹连接,并位于所述第二压筒的一侧,且所述第二筒盖盖合所述第二压筒,所述第二压筒通过所述第四磁块与所述第二磁块的磁吸适配固定于所述第二面板的一侧。

5. 如权利要求4所述的一种便携式规划板,其特征在于,

所述便携式规划板还包括限位槽块,所述限位槽块的数量为多个,每个所述限位槽块分别与对应的所述第一底板和所述第二底板固定连接,并分别位于对应的所述第一底板和所述第二底板的一侧。

一种便携式规划板

技术领域

[0001] 本实用新型涉及城乡规划辅助装置技术领域,尤其涉及一种便携式规划板。

背景技术

[0002] 目前,城乡规划是城市政府关于城市发展目标的决策,为城镇体系规划、城市规划、镇规划、乡规划和村庄规划的统称,对一定时期内城乡社会和经济、土地利用、空间布局以及各项建设的综合部署、具体安排和实施管理,在实地规划中会使用规划板进行布局,而现有的规划板不具备折叠和收纳的功能,空间占用面积较大,不便于携带。

[0003] 现有技术CN215936811U中提供了一种园林规划用便携式规划板,包括底板、展示板和支撑机构,底板:其上表面前侧设有支座,支座的内部通过销轴转动连接有支板,支板的后侧面设有收纳槽,展示板:其后侧面下端设有箍套,箍套活动套设于支板的外部,支撑机构:分别设置于收纳槽的内部和底板的的上表面,可以对自身进行高度调节或角度调节,以便人员从合适角度观看展示板上书写的规划内容,且具备折叠收纳功能,便于人员进行携带,实用性更好。

[0004] 但现有技术中,仅是对规划板面和底座进行折叠,使其达到扁平状,在提取走动的过程中,其面积较大,不易进行拿取和长途的走动。

实用新型内容

[0005] 本实用新型的目的在于提供一种便携式规划板,旨在解决现有技术中的在提取走动的过程中,其面积较大,不易进行拿取和长途的走动的技术问题。

[0006] 为实现上述目的,本实用新型采用的一种便携式规划板,包括支座、支板和拆装机构,所述支板与所述支座转动连接,并套设于所述支座的外表壁,所述拆装机构包括第一底板、第二底板、第一面板、第二面板、支撑组件、第一螺块、第二螺块、第一磁块和第二磁块,所述第二底板与所述第一底板铰接,并位于所述第一底板的一侧,所述第一底板具有第一凹槽,所述第二底板具有第二凹槽,所述支座与所述第一底板固定连接,并位于所述第一底板上端,所述第一螺块与所述第一面板固定连接,并位于所述第一面板的一侧,且所述第一螺块与所述支板螺纹连接,所述第二螺块与所述第二面板固定连接,并位于所述第二面板的一侧,且所述第二螺块与所述第一面板螺纹连接,所述支撑组件与所述第二面板转动连接,并位于所述第二面板的一侧,所述第一磁块与所述第一面板固定连接,并嵌于所述第一面板的一侧,所述第二磁块与所述第二面板固定连接,并位于所述第二面板的一侧。

[0007] 其中,所述支撑组件包括转轴、第一支撑条、第二支撑条和第三支撑条,所述转轴的两端分别与所述第二面板转动连接,并嵌于所述第二面板的一侧,所述第一支撑条与所述转轴固定连接,并位于所述转轴的外表壁,所述第二支撑条与所述第一支撑条转动连接,并位于所述第一支撑条的一端,所述第三支撑条与所述第二支撑条转动连接,并位于所述第二支撑条的一端。

[0008] 其中,所述便携式规划板还包括握把,所述握把的数量为两个,两个所述握把分别

与对应的所述第一底板和所述第二底板固定连接,并分别位于所述第一底板和所述第二底板的一侧,且两个所述握把相互适配。

[0009] 其中,所述便携式规划板还包括第一压筒、第三磁块、第一筒盖、第二压筒、第四磁块和第二筒盖,所述第三磁块与所述第一压筒固定连接,并嵌于所述第一压筒的一侧,所述第一筒盖与所述第一压筒螺纹连接,并位于所述第一压筒的一侧,且所述第一筒盖盖合所述第一压筒,所述第一压筒通过所述第三磁块与所述第一磁块的磁吸适配固定于所述第一面板的一侧,所述第四磁块与所述第二压筒固定连接,并嵌于所述第二压筒的一侧,所述第二筒盖与所述第二压筒螺纹连接,并位于所述第二压筒的一侧,且所述第二筒盖盖合所述第二压筒,所述第二压筒通过所述第四磁块与所述第二磁块的磁吸适配固定于所述第二面板的一侧。

[0010] 其中,所述便携式规划板还包括限位槽块,所述限位槽块的数量为多个,每个所述限位槽块分别与对应的所述第一底板和所述第二底板固定连接,并分别位于对应的所述第一底板和所述第二底板的一侧。

[0011] 本实用新型的一种便携式规划板,由所述第一底板对所述支座和所述支板进行支撑固定,同时将所述第一面板通过所述第一螺块旋拧在所述支板上,所述第二面板通过所述第二螺块旋拧在所述第一面板上,由所述第一面板和所述第二面板形成规划面板,将卡嵌于所述第二面板后侧的所述支撑组件展开,并将所述支撑组件的一端卡嵌于所述第二底板上端的凹槽处,所述第一磁块和所述第二磁块分别嵌设于对应的所述第一面板和所述第二面板的一侧,在拆卸过程中,将所述第一面板和所述第二面板反向旋转进行拆卸,并将其所述支撑组件收折嵌于所述第二面板的后侧,将拆离后的所述第一面板和所述第二面板分别放置于对应的所述第一底板和所述第二底板的下端,通过所述第一磁块和所述第二磁块的磁吸固定在所述第一凹槽内部和所述第二凹槽内部,最终将所述第一底板和所述第二底板折叠合并,以上结构的设置,可以收折成为面积占用小的形状,易于进行提取和长途走动,使其折叠后规划板的长宽高均适宜提拿,提拿过程更加舒适。

附图说明

[0012] 为了更清楚地说明本实用新型实施例或现有技术中的技术方案,下面将对实施例或现有技术描述中所需要使用的附图作简单地介绍,显而易见地,下面描述中的附图仅仅是本实用新型的一些实施例,对于本领域普通技术人员来讲,在不付出创造性劳动的前提下,还可以根据这些附图获得其他的附图。

[0013] 图1是本实用新型的第一实施例的结构示意图。

[0014] 图2是本实用新型的第一实施例的正视图。

[0015] 图3是本实用新型的图2的A-A线结构剖视图。

[0016] 图4是本实用新型的第二实施例的结构示意图。

[0017] 图5是本实用新型的第二实施例的内部结构剖视图。

[0018] 图6是本实用新型的图5的B处局部结构放大图。

[0019] 图7是本实用新型的图5的C处局部结构放大图。

[0020] 101-支座、102-支板、103-第一底板、104-第二底板、105-第一面板、106-第二面板、107-转轴、108-第一支撑条、109-第二支撑条、110-第三支撑条、111-第一螺块、112-第

二螺块、113-第一磁块、114-第二磁块、115-第一凹槽、116-第二凹槽、117-握把、201-第一压筒、202-第三磁块、203-第一筒盖、204-第二压筒、205-第四磁块、206-第二筒盖、207-限位槽块。

具体实施方式

[0021] 本申请第一实施例为：

[0022] 请参阅图1至图3，其中图1是本实用新型的第一实施例的结构示意图，图2是本实用新型的第一实施例的正视图，图3是本实用新型的图2的A-A线结构剖视图。

[0023] 本实用新型提供一种便携式规划板：包括支座101、支板102、拆装机构和握把117，所述拆装机构包括第一底板103、第二底板104、第一面板105、第二面板106、支撑组件、第一螺块111、第二螺块112、第一磁块113和第二磁块114，所述支撑组件包括转轴107、第一支撑条108、第二支撑条109和第三支撑条110。

[0024] 针对本具体实施方式，可对所述第一面板105和所述第二面板106进行拆卸收折，并通过所述第一磁块113和所述第二磁块114的磁吸固定于所述第一底板103和所述第二底板104的下端。

[0025] 其中，所述支板102与所述支座101转动连接，并套设于所述支座101的外表壁，所述第二底板104与所述第一底板103铰接，并位于所述第一底板103的一侧，所述第一底板103具有第一凹槽115，所述第二底板104具有第二凹槽116，所述支座101与所述第一底板103固定连接，并位于所述第一底板103的上端，所述第一螺块111与所述第一面板105固定连接，并位于所述第一面板105的一侧，且所述第一螺块111与所述支板102螺纹连接，所述第二螺块112与所述第二面板106固定连接，并位于所述第二面板106的一侧，且所述第二螺块112与所述第一面板105螺纹连接，所述支撑组件与所述第二面板106转动连接，并位于所述第二面板106的一侧，所述第一磁块113与所述第一面板105固定连接，并嵌于所述第一面板105的一侧，所述第二磁块114与所述第二面板106固定连接，并位于所述第二面板106的一侧，由所述第一底板103对所述支座101和所述支板102进行支撑固定，同时将所述第一面板105通过所述第一螺块111旋拧在所述支板102上，所述第二面板106通过所述第二螺块112旋拧在所述第一面板105上，由所述第一面板105和所述第二面板106形成规划面板，将卡嵌于所述第二面板106后侧的所述支撑组件展开，并将所述支撑组件的一端卡嵌于所述第二底板104上端的凹槽处，所述第一磁块113和所述第二磁块114分别嵌设于对应的所述第一面板105和所述第二面板106的一侧，在拆卸过程中，将所述第一面板105和所述第二面板106反向旋转进行拆卸，并将其所述支撑组件收折嵌于所述第二面板106的后侧，将拆离后的所述第一面板105和所述第二面板106分别放置于对应的所述第一底板103和所述第二底板104的下端，通过所述第一磁块113和所述第二磁块114的磁吸固定在所述第一凹槽115内部和所述第二凹槽116内部，最终将所述第一底板103和所述第二底板104折叠合并。

[0026] 其次，所述转轴107的两端分别与所述第二面板106转动连接，并嵌于所述第二面板106的一侧，所述第一支撑条108与所述转轴107固定连接，并位于所述转轴107的外表壁，所述第二支撑条109与所述第一支撑条108转动连接，并位于所述第一支撑条108的一端，所述第三支撑条110与所述第二支撑条109转动连接，并位于所述第二支撑条109的一端，所述转轴107嵌于所述第二面板106的后侧，同时所述第二支撑条109前述与所述第一支撑条108

的一端,所述第三支撑条110嵌于所述第二支撑条109的一端,通过旋转结构可以将所述第三支撑条110收折至所述第二支撑条109的内部,将所述第二支撑条109收折至所述第一支撑条108的内部,并最终通过所述转轴107将所述第一支撑条108收折至所述第二面板106的后侧。

[0027] 同时,两个所述握把117分别与对应的所述第一底板103和所述第二底板104固定连接,并分别位于所述第一底板103和所述第二底板104的一侧,且两个所述握把117相互适配,通过所述握把117的设置可以更加舒适的对所述便携式规划板进行提取。

[0028] 使用本实施例的一种便携式规划板时,由所述第一底板103对所述支座101和所述支板102进行支撑固定,同时将所述第一面板105通过所述第一螺块111旋拧在所述支板102上,所述第二面板106通过所述第二螺块112旋拧在所述第一面板105上,由所述第一面板105和所述第二面板106形成规划面板,将卡嵌于所述第二面板106后侧的所述支撑组件展开,并将所述支撑组件的一端卡嵌于所述第二底板104上端的凹槽处,所述第一磁块113和所述第二磁块114分别嵌设于对应的所述第一面板105和所述第二面板106的一侧,在拆卸过程中,将所述第一面板105和所述第二面板106反向旋转进行拆卸,并将其所述支撑组件收折嵌于所述第二面板106的后侧,将拆离后的所述第一面板105和所述第二面板106分别放置于对应的所述第一底板103和所述第二底板104的下端,通过所述第一磁块113和所述第二磁块114的磁吸固定在所述第一凹槽115内部和所述第二凹槽116内部,最终将所述第一底板103和所述第二底板104折叠合并,所述转轴107嵌于所述第二面板106的后侧,同时所述第二支撑条109前侧与所述第一支撑条108的一端,所述第三支撑条110嵌于所述第二支撑条109的一端,通过旋转结构可以将所述第三支撑条110收折至所述第二支撑条109的内部,将所述第二支撑条109收折至所述第一支撑条108的内部,并最终通过所述转轴107将所述第一支撑条108收折至所述第二面板106的后侧,通过所述握把117的设置可以更加舒适的对所述便携式规划板进行提取。

[0029] 本申请第二实施例为:

[0030] 在第一实施例的基础上,请参阅图4至图7,其中图4是本实用新型的第二实施例的结构示意图,图5是本实用新型的第二实施例的内部结构剖视图,图6是本实用新型的图5的B处局部结构放大图,图7是本实用新型的图5的C处局部结构放大图。

[0031] 本实用新型提供一种便携式规划板:还包括第一压筒201、第三磁块202、第一筒盖203、第二压筒204、第四磁块205、第二筒盖206和限位槽块207。

[0032] 针对本具体实施方式,通过所述第一压筒201和所述第二压筒204可以对规划时使用的纸张进行放置,并且通过所述第三磁块202和所述第四磁块205与对应的所述第一磁块113和所述第二磁块114相互适配,将其纸张夹持固定在所述第一面板105和所述第二面板106的一侧,便于进行规划作图。

[0033] 其中,所述第三磁块202与所述第一压筒201固定连接,并嵌于所述第一压筒201的一侧,所述第一筒盖203与所述第一压筒201螺纹连接,并位于所述第一压筒201的一侧,且所述第一筒盖203盖合所述第一压筒201,所述第一压筒201通过所述第三磁块202与所述第一磁块113的磁吸适配固定于所述第一面板105的一侧,所述第四磁块205与所述第二压筒204固定连接,并嵌于所述第二压筒204的一侧,所述第二筒盖206与所述第二压筒204螺纹连接,并位于所述第二压筒204的一侧,且所述第二筒盖206盖合所述第二压筒204,所述第

二压筒204通过所述第四磁块205与所述第二磁块114的磁吸适配固定于所述第二面板106的一侧,所述第一压筒201和所述第二压筒204对纸张进行放置,同时分别由对应的所述第一筒盖203和所述第二筒盖206进行盖合封闭,并通过所述第三磁块202和所述第四磁块205的磁吸固定,可以将纸张的上下两端进行夹持固定,便于在实地规划时进行书写。

[0034] 其次,每个所述限位槽块207分别与对应的所述第一底板103和所述第二底板104固定连接,并分别位于对应的所述第一底板103和所述第二底板104的一侧,由所述限位槽块207在所述第一底板103和所述第二底板104的两侧形成限位结构,便于在收折时对所述第一压筒201和所述第二压筒204进行放置,所述第一压筒201和所述第二压筒204通过所述第三磁块202和所述第四磁块205进行磁吸固定在所述第一底板103和所述第二底板104的一侧。

[0035] 使用本实施例的一种便携式规划板时,所述第一压筒201和所述第二压筒204对纸张进行放置,同时分别由对应的所述第一筒盖203和所述第二筒盖206进行盖合封闭,并通过所述第三磁块202和所述第四磁块205的磁吸固定,可以将纸张的上下两端进行夹持固定,便于在实地规划时进行书写,由所述限位槽块207在所述第一底板103和所述第二底板104的两侧形成限位结构,便于在收折时对所述第一压筒201和所述第二压筒204进行放置,所述第一压筒201和所述第二压筒204通过所述第三磁块202和所述第四磁块205进行磁吸固定在所述第一底板103和所述第二底板104的一侧。

[0036] 以上所揭露的仅为本实用新型一种较佳实施例而已,当然不能以此来限定本实用新型之权利范围,本领域普通技术人员可以理解实现上述实施例的全部或部分流程,并依本实用新型权利要求所作的等同变化,仍属于本实用新型所涵盖的范围。

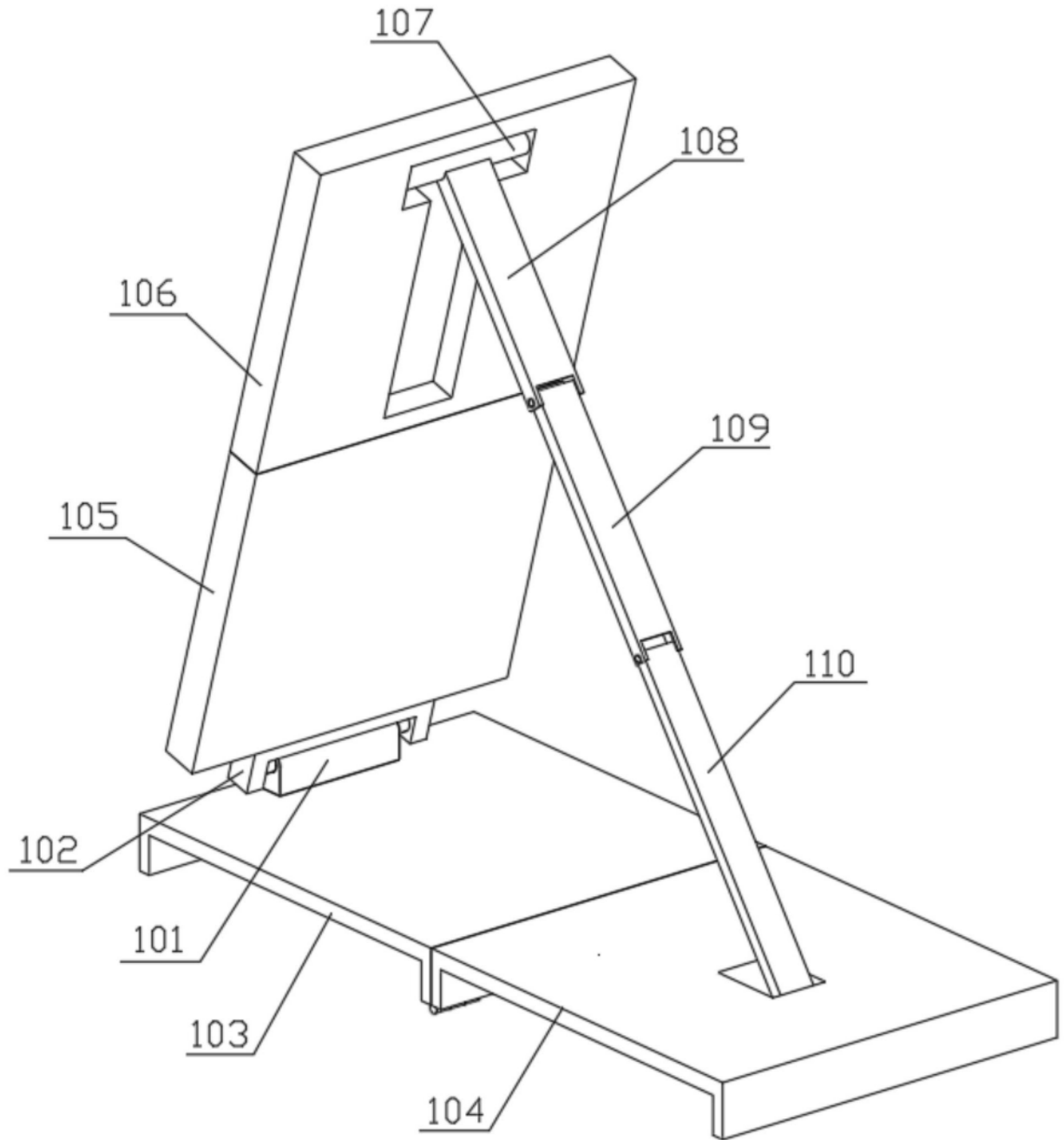


图1

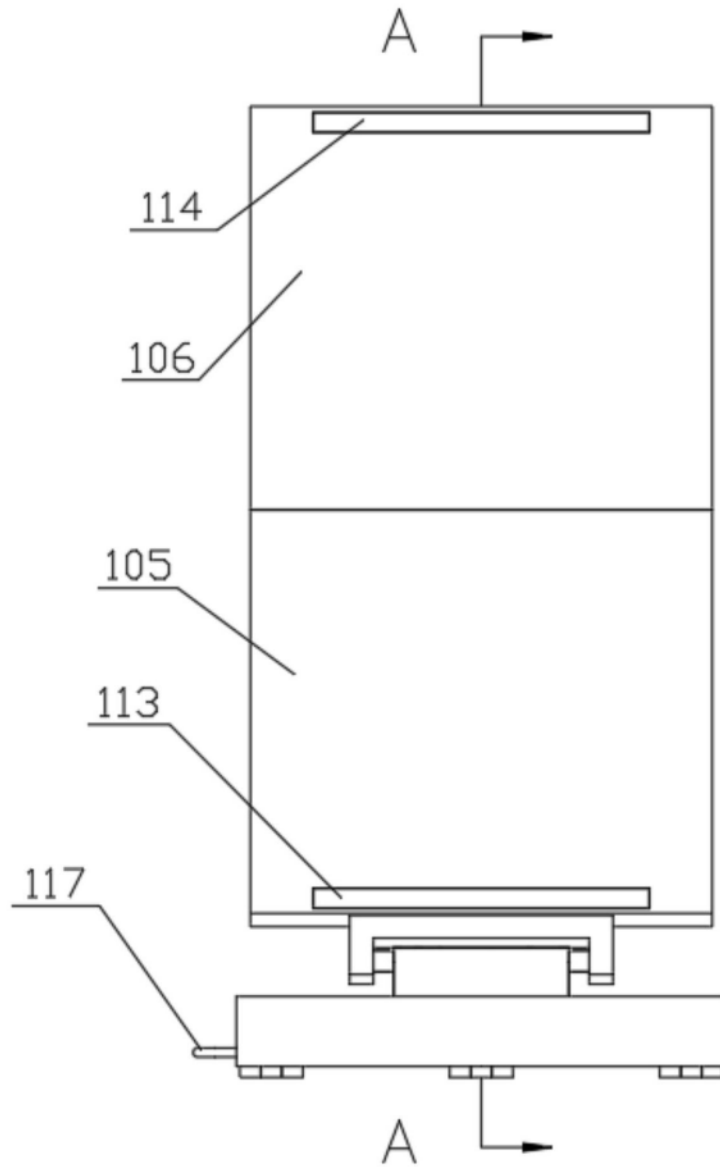


图2

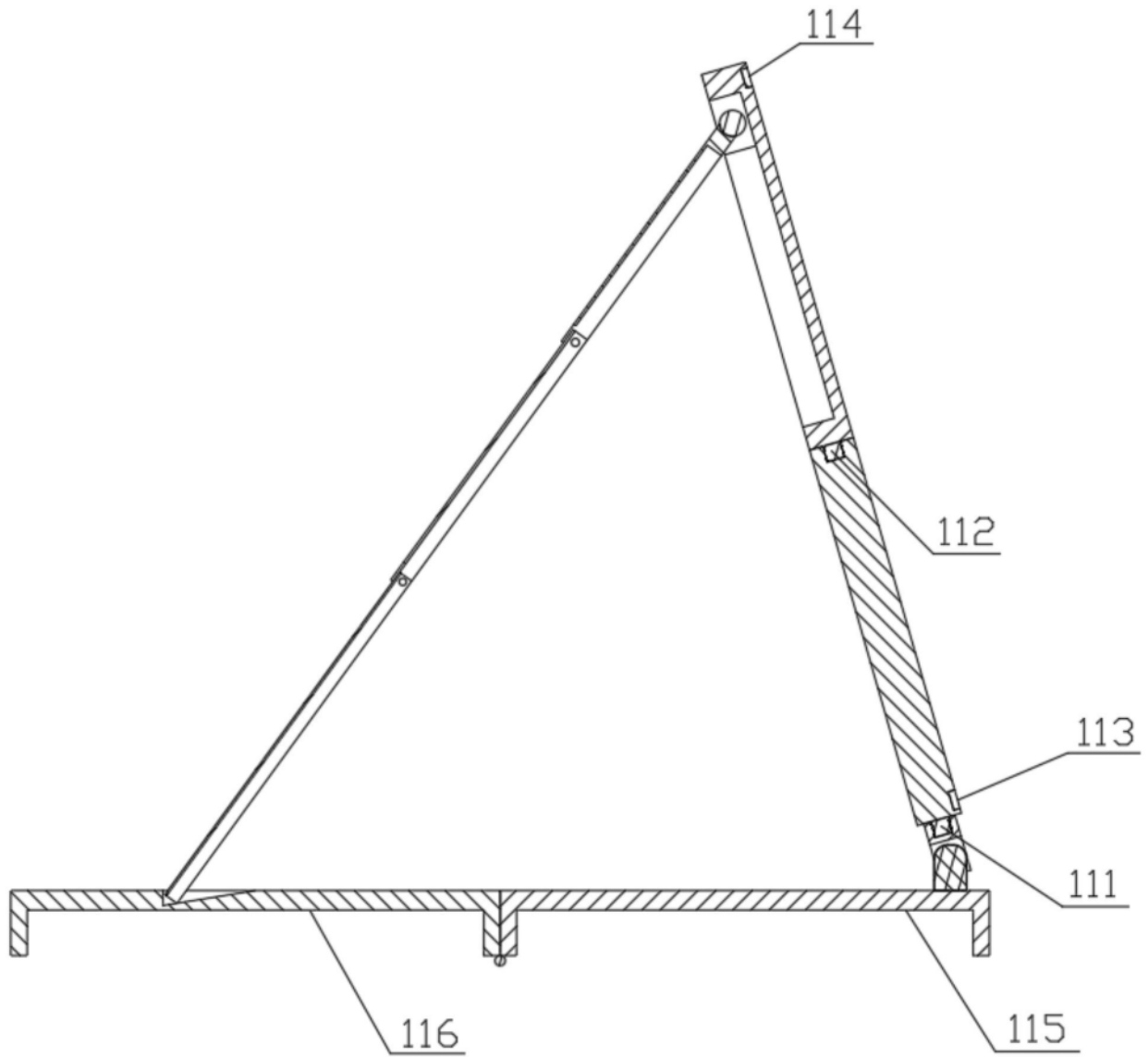


图3

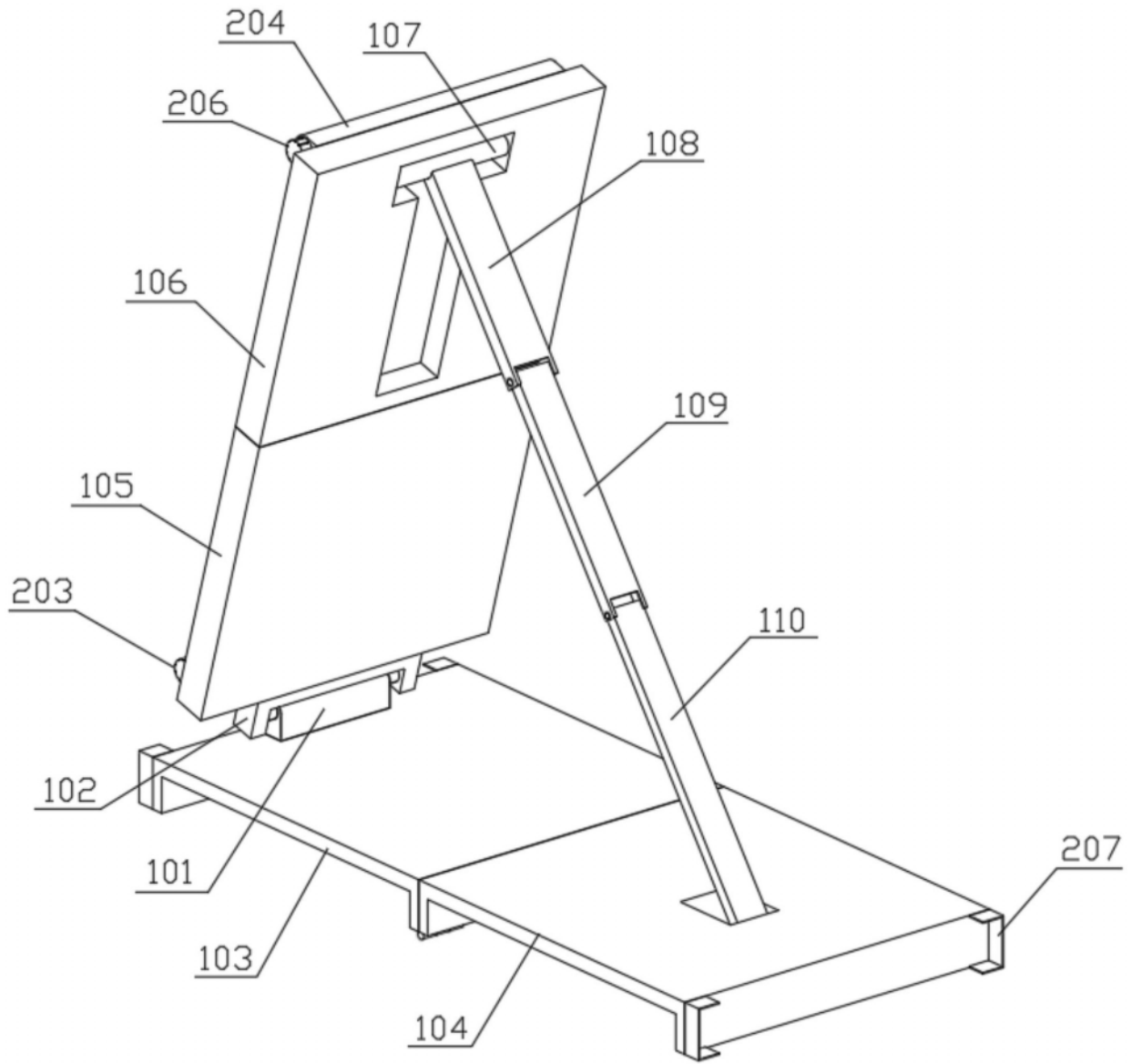


图4

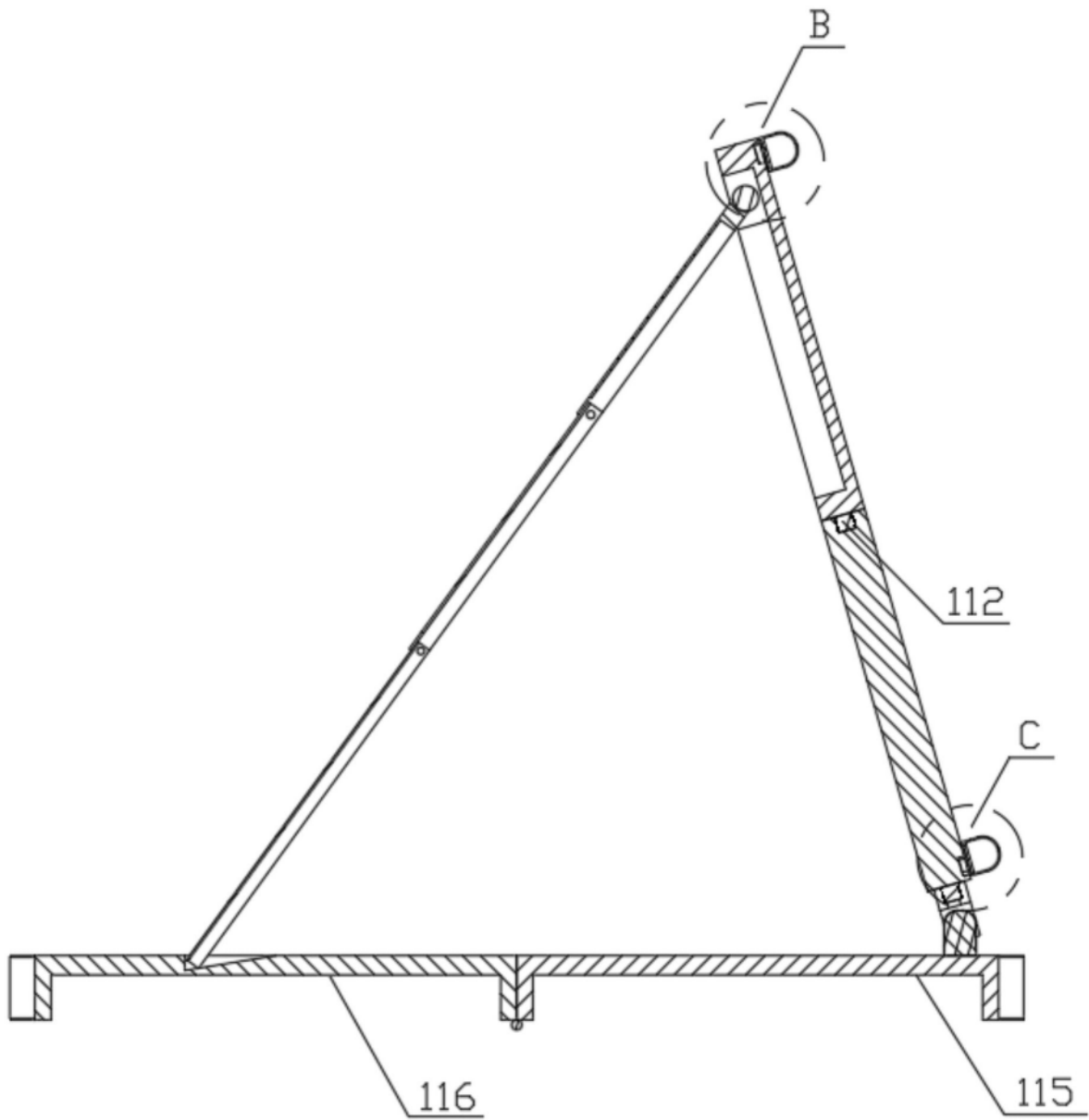


图5

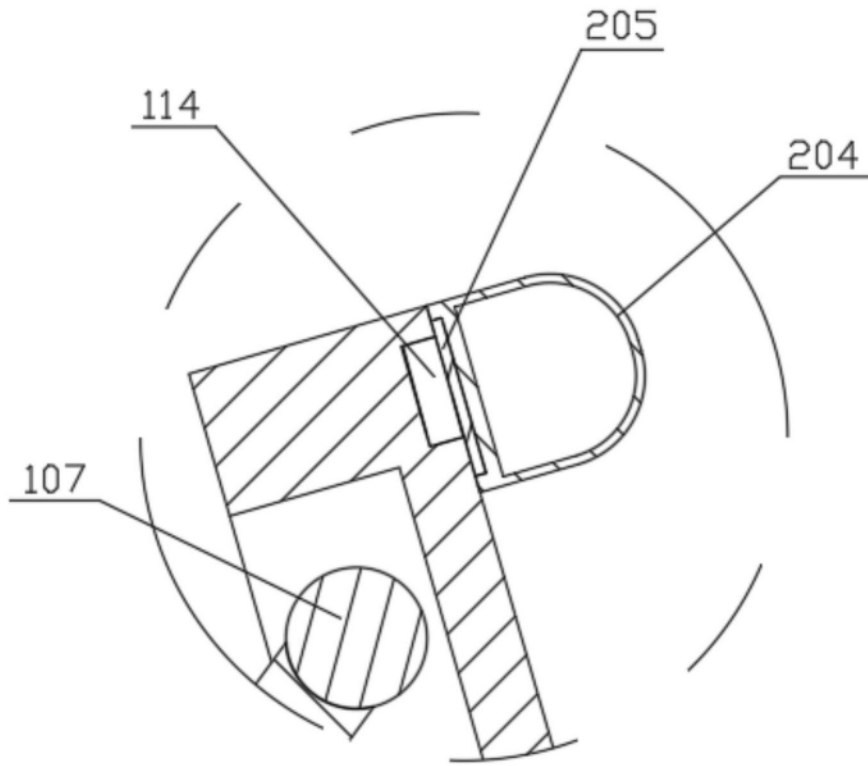


图6

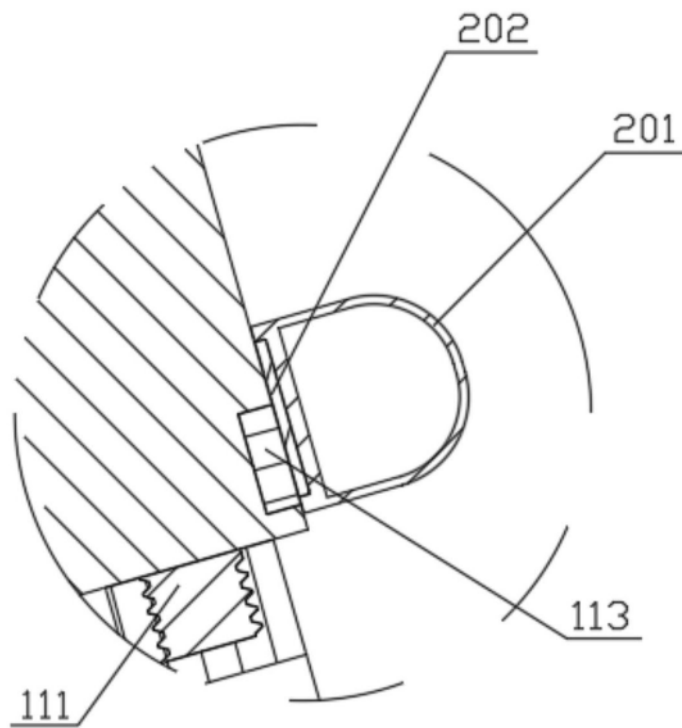


图7