



(12)发明专利申请

(10)申请公布号 CN 107029841 A

(43)申请公布日 2017.08.11

(21)申请号 201710334380.6

(22)申请日 2017.05.12

(71)申请人 朱梅

地址 211189 江苏省南京市江宁区东南大学路2号东南大学

(72)发明人 朱梅

(51)Int. Cl.

B02C 18/10(2006.01)

B02C 18/18(2006.01)

B02C 18/22(2006.01)

B02C 23/34(2006.01)

B02C 21/00(2006.01)

F26B 21/04(2006.01)

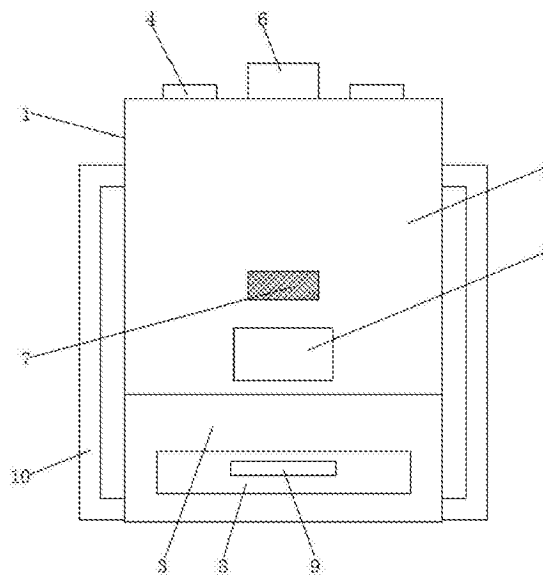
权利要求书2页 说明书3页 附图2页

(54)发明名称

一种中药粉碎机

(57)摘要

本发明公开了一种中药粉碎机,包括中药粉碎机本体,所述中药粉碎机本体包括中药粉碎装置,所述中药粉碎装置的底部固定连接有中药烘干装置,所述中药粉碎装置的顶部固定连通中药入料管,中药粉碎装置的内部设有内壳,内壳的内部开设有中药粉碎室,中药入料管的底部贯穿内壳并与中药粉碎室相连通,中药粉碎装置的顶部固定连接有电机保护罩。本发明通过过滤板对中药粉碎室内的中药材进行过滤,提高药材的粉碎效率,使得只有粉碎完成后的药材能够通过过滤板,提高药材的粉碎力度,使得中药材粉碎的较为一致,提高药材的粉碎效果,达到了粉碎细致的优点,从而有效的解决了现有中药粉碎机粉碎效果差影响药材制药过程的问题。



1. 一种中药粉碎机,包括中药粉碎机本体(1),其特征在于:所述中药粉碎机本体(1)包括中药粉碎装置(2),所述中药粉碎装置(2)的底部固定连接有中药烘干装置(3),所述中药粉碎装置(2)的顶部固定连通中药入料管(4),所述中药粉碎装置(2)的内部设有内壳(11),所述内壳(11)的内部开设有中药粉碎室(12),所述中药入料管(4)的底部贯穿内壳(11)并与中药粉碎室(12)相连通,所述中药粉碎装置(2)的顶部固定连接有机电保护罩(6),所述机电保护罩(6)的内部固定安装有工作电机(13),所述工作电机(13)的底部固定连接输出轴(14),所述输出轴(14)的底部贯穿内壳(11)并延伸至中药粉碎室(12)的内部,所述输出轴(14)的外侧面固定连接固定块(15),所述固定块(15)的外侧面固定连接粉碎刀片(16),所述内壳(11)的内部固定安装有出料装置(18),所述出料装置(18)的内部活动连接有出料门(19),所述出料装置(18)位于中药粉碎室(12)的下方,所述出料装置(18)与中药粉碎室(12)之间固定安装有过滤板(17),所述中药粉碎装置(2)的内部开设有中药出料口(5),所述中药出料口(5)通过出料装置(18)与中药粉碎室(12)相连通;

所述中药烘干装置(3)的内部开设有药材烘干室(20),所述药材烘干室(20)的内部设有烘干储药盒(8),所述烘干储药盒(8)的正面固定连接盒把手(9),所述中药烘干装置(3)的内部开设有风室(24),所述风室(24)位于药材烘干室(20)的上方,所述风室(24)的内部固定安装有药材烘干机本体(21),所述风室(24)的底部与药材烘干室(20)的顶部相连通,所述药材烘干机本体(21)的底部固定连通出风管(22),所述出风管(22)位于烘干储药盒(8)的上方,所述药材烘干室(20)的底部固定连通连接烘干管道(10),所述连接烘干管道(10)的另一端贯穿中药烘干装置(3)并延伸至中药烘干装置(3)的外侧,所述连接烘干管道(10)的另一端贯穿内壳(11)并与中药粉碎室(12)相连通。

2. 根据权利要求1所述的一种中药粉碎机,其特征在于:所述连接烘干管道(10)的数量为两个,两个所述连接烘干管道(10)分别位于中药粉碎机本体(1)的左侧与中药粉碎机本体(1)的右侧。

3. 根据权利要求1所述的一种中药粉碎机,其特征在于:所述输出轴(14)外侧固定块(15)的数量为三个,三个所述固定块(15)外侧粉碎刀片(16)的数量均为四个,四个所述粉碎刀片(16)以等距离的形式排列在固定块(15)的外侧。

4. 根据权利要求1-3所述的一种中药粉碎机,其特征在于:所述中药入料管(4)的数量为两个,两个所述中央入料管(4)分别位于机电保护罩(6)的左侧与机电保护罩(6)的右侧。

5. 根据权利要求1-4所述的一种中药粉碎机,其特征在于:所述中药粉碎装置(2)的正面固定安装有控制面板(7),所述控制面板(7)位于中药出料口(5)的上方,所述连接烘干管道(10)与中药粉碎室(12)之间固定连接有防护过滤网(23)。

6. 一种中药粉碎方法,其特征在于:通过设置控制面板对中药粉碎机本体进行控制,通过控制面板控制中药粉碎装置和中药烘干装置内部的仪器设备,方便对中药粉碎机本体进行调控;通过设置烘干装置对中药材进行烘干,使得中药材内部含有的水分能够进行充分的挥发,方便中药材进行粉碎操作;通过连接烘干管道使得药材烘干室内部的烘干热风回流至中药粉碎室内,方便对粉碎中的药材进行再次烘干处理,使得药材中的水分能够进行充分的流失;通过设置多个粉碎刀片提高中药粉碎室内部的药材粉碎范围,加快中药材的粉碎力度;通过设置过滤板对中药粉碎室内的中药材进行过滤,提高药材的粉碎效率,使得只有粉碎完成后的药材能够通过过滤板,提高药材的粉碎力度,使得中药材粉碎的较为一

致,提高药材的粉碎效果,达到了粉碎细致的优点。

一种中药粉碎机

技术领域

[0001] 本发明涉及医药机械技术领域,具体为一种中药粉碎机。

背景技术

[0002] 医药是预防或治疗或诊断人类和牲畜疾病的物质或制剂。药物按来源分天然药物和合成药物。医药也可预防疾病,治疗疾病,减少痛苦,增进健康,或增强机体对疾病的抵抗力或帮助诊断疾病的物质。

[0003] 中药粉碎机是对药材进行粉碎的医药机械,使得粉碎后的药材方便进行制药,然而现有的中药粉碎机的粉碎效果较差,对药材的粉碎效果较差,影响药材的制药过程。

发明内容

[0004] 本发明的目的在于提供一种中药粉碎机,具备粉碎细致的优点,解决了现有中药粉碎机粉碎效果差影响药材制药过程的问题。

[0005] 为实现上述目的,本发明提供如下技术方案:一种中药粉碎机,包括中药粉碎机本体,所述中药粉碎机本体包括中药粉碎装置,所述中药粉碎装置的底部固定连接有用中药烘干装置,所述中药粉碎装置的顶部固定连通中药入料管,所述中药粉碎装置的内部设有内壳,所述内壳的内部开设有中药粉碎室,所述中药入料管的底部贯穿内壳并与中药粉碎室相连通,所述中药粉碎装置的顶部固定连接有机电保护罩,所述电机保护罩的内部固定安装有工作电机,所述工作电机的底部固定连接有用输出轴,所述输出轴的底部贯穿内壳并延伸至中药粉碎室的内部,所述输出轴的外侧面固定连接有用固定块,所述固定块的外侧面固定连接有用粉碎刀片,所述内壳的内部固定安装有出料装置,所述出料装置的内部活动连接有出料门,所述出料装置位于中药粉碎室的下方,所述出料装置与中药粉碎室之间固定安装有过滤板,所述中药粉碎装置的内部开设有中药出料口,所述中药出料口通过出料装置与中药粉碎室相连通。

[0006] 所述中药烘干装置的内部开设有药材烘干室,所述药材烘干室的内部设有烘干储药盒,所述烘干储药盒的正面固定连接有用盒把手,所述中药烘干装置的内部开设有有机室,所述机室位于药材烘干室的上方,所述机室的内部固定安装有药材烘干机本体,所述机室的底部与药材烘干室的顶部相连通,所述药材烘干机本体的底部固定连通有用出风管,所述出风管位于烘干储药盒的上方,所述药材烘干室的底部固定连通有用连接烘干管道,所述连接烘干管道的另一端贯穿中药烘干装置并延伸至中药烘干装置的外侧,所述连接烘干管道的另一端贯穿内壳并与中药粉碎室相连通。

[0007] 优选的,所述连接烘干管道的数量为两个,两个所述连接烘干管道分别位于中药粉碎机本体的左侧与中药粉碎机本体的右侧。

[0008] 优选的,所述输出轴外侧固定块的数量为三个,三个所述固定块外侧粉碎刀片的数量均为四个,四个所述分碎刀片以等距离的形式排列在固定块的外侧。

[0009] 优选的,所述中药入料管的数量为两个,两个所述中央入料管分别位于电机保护

罩的左侧与电机保护罩的右侧。

[0010] 优选的,所述中药粉碎装置的正面固定安装有控制面板,所述控制面板位于中药出料口的上方,所述连接烘干管道与中药粉碎室之间固定连接防护过滤网。

[0011] 与现有技术相比,本发明的有益效果如下:

[0012] 1、本发明通过设置控制面板对中药粉碎机本体进行控制,通过控制面板控制中药粉碎装置和中药烘干装置内部的仪器设备,方便对中药粉碎机本体进行调控。

[0013] 2、本发明通过设置烘干装置对中药材进行烘干,使得中药材内部含有的水分能够进行充分的挥发,方便中药材进行粉碎操作。

[0014] 3、本发明通过连接烘干管道使得药材烘干室内部的烘干热风回流至中药粉碎室内,方便对粉碎中的药材进行再次烘干处理,使得药材中的水分能够进行充分的流失。

[0015] 4、本发明通过设置多个粉碎刀片提高中药粉碎室内部的药材粉碎范围,加快中药材的粉碎力度。

[0016] 5、本发明通过设置过滤板对中药粉碎室内的中药材进行过滤,提高药材的粉碎效率,使得只有粉碎完成后的药材能够通过过滤板,提高药材的粉碎力度,使得中药材粉碎的较为一致,提高药材的粉碎效果,达到了粉碎细致的优点,从而有效的解决了现有中药粉碎机粉碎效果差影响药材制药过程的问题。

附图说明

[0017] 图1为本发明结构示意图;

[0018] 图2为本发明内部结构示意图。

[0019] 图中:1中药粉碎机本体、2中药粉碎装置、3中药烘干装置、4中药入料管、5中药出料口、6电机保护罩、7控制面板、8烘干储药盒、9盒把手、10连接烘干管道、11内壳、12中药粉碎室、13工作电机、14输出轴、15固定块、16粉碎刀片、17过滤板、18出料装置、19出料门、20药材烘干室、21药材烘干机本体、22出风管、23防护过滤网、24机室。

具体实施方式

[0020] 下面将结合本发明实施例中的附图,对本发明实施例中的技术方案进行清楚、完整地描述,显然,所描述的实施例仅仅是本发明一部分实施例,而不是全部的实施例。基于本发明中的实施例,本领域普通技术人员在没有做出创造性劳动前提下所获得的所有其他实施例,都属于本发明保护的范围。

[0021] 请参阅图1-2,一种中药粉碎机,包括中药粉碎机本体(1),中药粉碎机本体(1)包括中药粉碎装置(2),中药粉碎装置(2)的底部固定连接中药烘干装置(3),通过设置烘干装置(3)对中药材进行烘干,使得中药材内部含有的水分能够进行充分的挥发,方便中药材进行粉碎操作,中药粉碎装置(2)的顶部固定连通中药入料管(4),中药粉碎装置(2)的内部设有内壳(11),内壳(11)的内部开设有中药粉碎室(12),中药入料管(4)的底部贯穿内壳(11)并与中药粉碎室(12)相连通,中药粉碎装置(2)的顶部固定连接电机保护罩(6),中药入料管(4)的数量为两个,两个中央入料管(4)分别位于电机保护罩(6)的左侧与电机保护罩(6)的右侧,电机保护罩(6)的内部固定安装有工作电机(13),工作电机(13)的底部固定连接输出轴(14),输出轴(14)的底部贯穿内壳(11)并延伸至中药粉碎室(12)的内部,

输出轴(14)的外侧面固定连接固定块(15),固定块(15)的外侧面固定连接粉碎刀片(16),通过设置多个粉碎刀片(16)提高中药粉碎室(12)内部的药材粉碎范围,加快中药材的粉碎力度,输出轴(14)外侧固定块(15)的数量为三个,三个固定块(15)外侧粉碎刀片(16)的数量均为四个,四个粉碎刀片(16)以等距离的形式排列在固定块(15)的外侧,内壳(11)的内部固定安装有出料装置(18),出料装置(18)的内部活动连接有出料门(19),出料装置(18)位于中药粉碎室(12)的下方,出料装置(18)与中药粉碎室(12)之间固定安装有过滤板(17),中药粉碎室(12)的内部开设有中药出料口(5),中药出料口(5)通过出料装置(18)与中药粉碎室(12)相连通。

[0022] 中药烘干装置(3)的内部开设有药材烘干室(20),药材烘干室(20)的内部设有烘干储药盒(8),烘干储药盒(8)的正面固定连接盒把手(9),中药烘干装置(3)的内部开设有机室(24),机室(24)位于药材烘干室(20)的上方,机室(24)的内部固定安装有药材烘干机本体(21),机室(24)的底部与药材烘干室(20)的顶部相连通,药材烘干机本体(21)的底部固定连通有出风管(22),出风管(22)位于烘干储药盒(8)的上方,药材烘干室(20)的底部固定连通有连接烘干管道(10),通过连接烘干管道(10)使得药材烘干室(20)内部的烘干热风回流至中药粉碎室(12)内,方便对粉碎中的药材进行再次烘干处理,使得药材中的水分能够进行充分的流失,连接烘干管道(10)的数量为两个,两个连接烘干管道(10)分别位于中药粉碎机本体(1)的左侧与中药粉碎机本体(1)的右侧,连接烘干管道(10)的另一端贯穿中药烘干装置(3)并延伸至中药烘干装置(3)的外侧,连接烘干管道(10)的另一端贯穿内壳(11)并与中药粉碎室(12)相连通,中药粉碎室(12)的正面固定安装有控制面板(7),通过设置控制面板(7)对中药粉碎机本体(1)进行控制,通过控制面板(7)控制中药粉碎装置(2)和中药烘干装置(3)内部的仪器设备,方便对中药粉碎机本体(1)进行调控,控制面板(7)位于中药出料口(5)的上方,连接烘干管道(10)与中药粉碎室(12)之间固定连接防护过滤网(23),达到了粉碎细致的优点,从而有效的解决了现有中药粉碎机粉碎效果差影响药材制药过程的问题。

[0023] 综上所述:该中药粉碎机,通过设置过滤板(17)对中药粉碎室(12)内的中药材进行过滤,提高药材的粉碎效率,使得只有粉碎完成后的药材能够通过过滤板(17),提高药材的粉碎力度,使得中药材粉碎的较为一致,提高药材的粉碎效果,解决了现有中药粉碎机粉碎效果差影响药材制药过程的问题。

[0024] 需要说明的是,在本文中,诸如第一和第二等之类的关系术语仅仅用来将一个实体或者操作与另一个实体或操作区分开来,而不一定要求或者暗示这些实体或操作之间存在任何这种实际的关系或者顺序。而且,术语“包括”、“包含”或者其任何其他变体意在涵盖非排他性的包含,从而使得包括一系列要素的过程、方法、物品或者设备不仅包括那些要素,而且还包括没有明确列出的其他要素,或者是还包括为这种过程、方法、物品或者设备所固有的要素。在没有更多限制的情况下。由语句“包括一个……限定的要素,并不排除在包括所述要素的过程、方法、物品或者设备中还存在另外的相同要素”。

[0025] 尽管已经示出和描述了本发明的实施例,对于本领域的普通技术人员而言,可以理解在不脱离本发明的原理和精神的情况下可以对这些实施例进行多种变化、修改、替换和变形,本发明的范围由所附权利要求及其等同物限定。

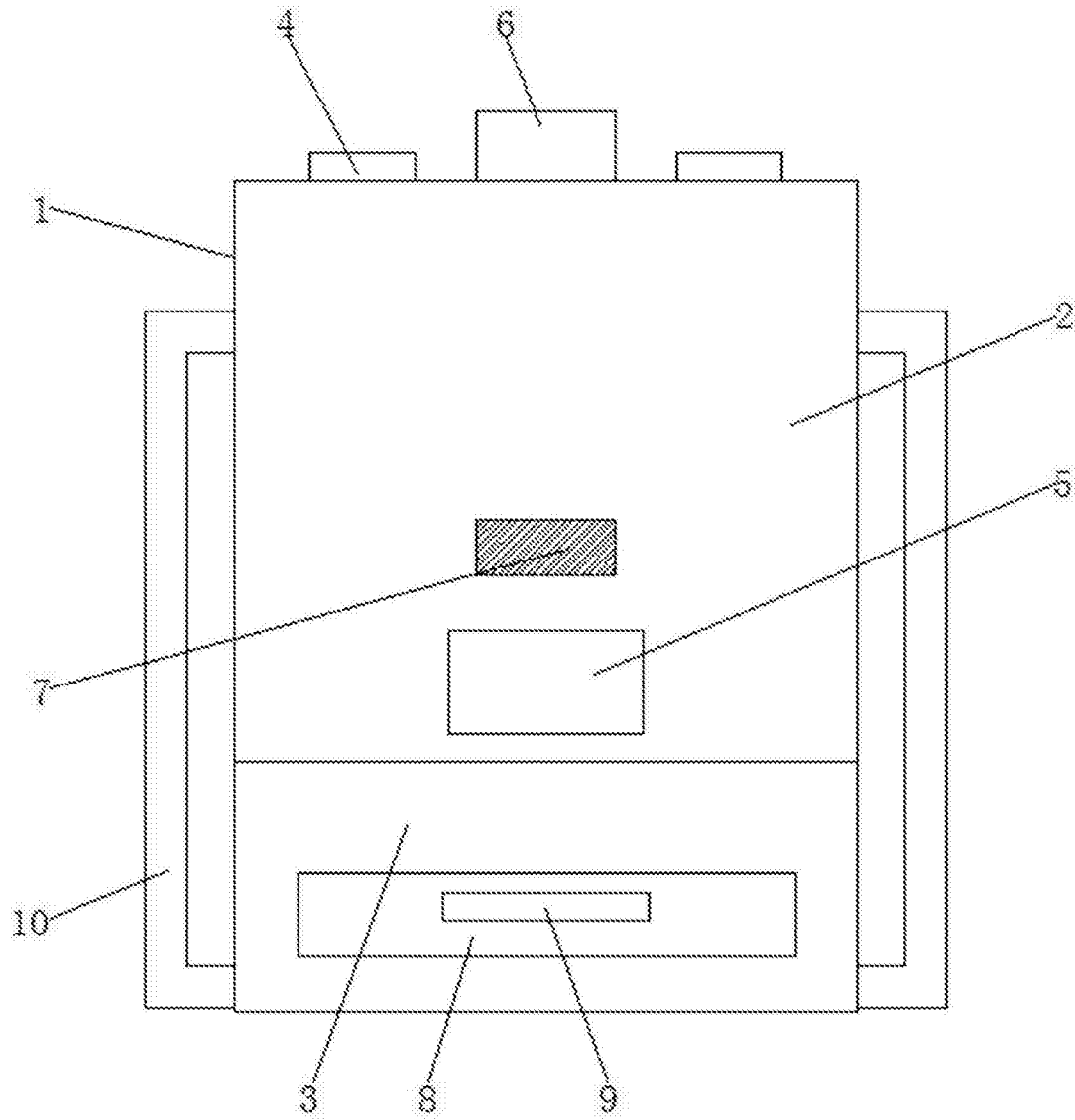


图1

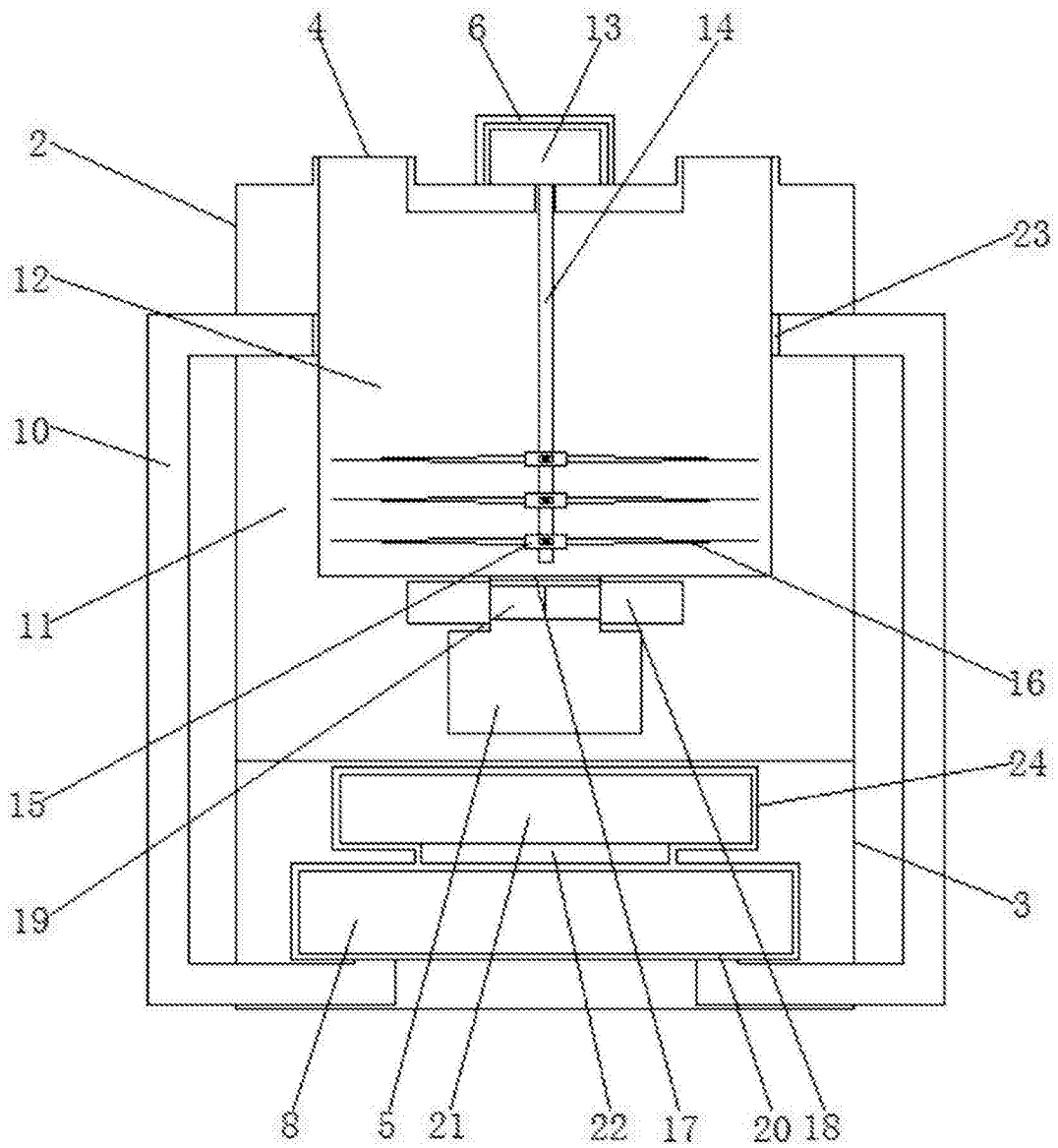


图2