



MINISTERO DELLO SVILUPPO ECONOMICO  
DIREZIONE GENERALE PER LA LOTTA ALLA CONTRAFFAZIONE  
UFFICIO ITALIANO BREVETTI E MARCHI

|                    |                 |
|--------------------|-----------------|
| DOMANDA NUMERO     | 101999900759266 |
| Data Deposito      | 13/05/1999      |
| Data Pubblicazione | 13/11/2000      |

| Sezione | Classe | Sottoclasse | Gruppo | Sottogruppo |
|---------|--------|-------------|--------|-------------|
| A       | 01     | D           |        |             |

Titolo

ATTREZZO PARTICOLARMENTE PER L'ABBACCHIATURA DI OLIVE O SIMILI PRODOTTI AGRICOLI.

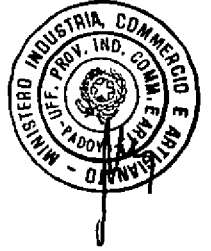
P/17965

"ATTREZZO PARTICOLARMENTE PER L'ABBACCHIATURA DI OLIVE O SIMILI PRODOTTI AGRICOLI"

A nome : ZANON s.n.c. di ZANON FRANCO E C.

con sede a CAMPODARSEGO (Padova)

Inventore designato: 1) Sig. FABRIS RENATO - 2) ZANON FRANCO



DESCRIZIONE

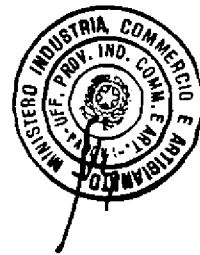
Il presente trovato ha per oggetto un attrezzo particolarmente per l'abbacchiatura di olive o simili prodotti agricoli.

Com'è noto l'abbacchiatura delle olive è almeno parzialmente automatizzata mediante attrezzature le quali, pur nella loro diversa realizzazione comprendono tutte, articolate ad un corpo di supporto, due settori oscillanti contrapposti collegati a mezzi attuatori.

Ognuno dei settori presenta una corrispondente serie di bacchette a rastrelliera che nella loro movimentazione attuano la presa del prodotto agricolo (tipicamente olive).

Le attrezzature attualmente impiegate, pur assolvendo ai loro compiti funzionali, non sono prive di inconvenienti, primo fra tutti una eccessiva sollecitazione dei mezzi attuatori sui quali gravano anche sollecitazioni non strettamente legate alla loro funzione.

Inoltre, le attrezzature disponibili sul mercato, sono spesso squilibrate dal punto di vista della distribuzione



delle masse rispetto all'asta di manovra ed impongono quindi all'operatore sforzi fisici non indifferenti.

Compito principale del presente trovato è quello di realizzare un attrezzo particolarmente per l'abbacchiatura di olive o simili prodotti agricoli, il quale porti a soluzione gli inconvenienti sopra lamentati dagli attrezzi attualmente disponibili sul mercato e di analoga funzionalità, in particolare dotato di una struttura equilibrata dal punto di vista delle masse la quale consenta una operatività agevole e senza particolari sforzi per l'operatore.

In relazione al compito principale un altro importante scopo del presente trovato è quello di realizzare un attrezzo in cui i mezzi attuatori vengano sollecitati praticamente in modo esclusivo relativamente alla loro particolare funzione di movimentazione.

Ancora uno scopo del presente trovato è quello di realizzare un attrezzo funzionalmente valido, costruttivamente semplice e nel complesso affidabile.

Ulteriore scopo del presente trovato è quello di realizzare un attrezzo altamente flessibile in termini operativi.

Non ultimo scopo del presente trovato è quello di realizzare un attrezzo producibile con tecnologie note ed a costi competitivi rispetto ad attrezzi di analoga

funzionalità.

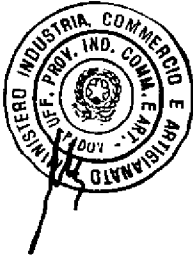
Il compito principale, gli scopi preposti ed altri scopi ancora che più chiaramente appariranno in seguito vengono raggiunti da un attrezzo particolarmente per l'abbacchiatura di olive o simili prodotti agricoli del tipo comprendente, articolati ad un corpo di supporto, due settori oscillanti contrapposti e collegati a mezzi attuatori, ad ognuno dei quali è fissata a rastrelliera una corrispondente serie di bacchette, detto attrezzo caratterizzandosi per il fatto che detto corpo comprende tre sezioni, una prima di supporto a detti settori, una seconda di accoppiamento con detti mezzi attuatori ed una terza di collegamento ad un'asta di manovra articolata mediante snodo a cerniera nel quale è ricavato un condotto interno di passaggio aria di alimentazione per detti mezzi attuatori i quali si concretizzano in almeno un cilindro pneumatico.

Ulteriori caratteristiche e vantaggi del presente trovato risulteranno maggiormente dalla descrizione di una sua forma realizzativa illustrata a titolo indicativo, ma non per questo limitativo della sua portata, nelle allegate tavole di disegni e figure in cui:

- La fig. 1 illustra in proiezione ortogonale parzialmente sezionata un attrezzo secondo il trovato nel suo complesso;

- La fig. 2 illustra in proiezione ortogonale





sezionata un particolare dei mezzi attuatori compresi nell'attrezzo di fig. 1;

- La fig. 3 illustra in proiezione ortogonale sezionata un altro particolare dello snodo dell'attrezzo di fig. 1 con l'asta di manovra;

- Le figg. 4 e 5 illustrano in relative proiezioni ortogonali in sezione del cassetto distributore per l'alimentazione dell'aria dell'attuatore dell'attrezzo di fig. 1;

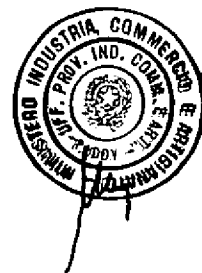
- La fig. 6 illustra in proiezione ortogonale l'attrezzo di fig. 1 secondo una vista laterale a quella di fig.1.

Con particolare riferimento alle figure da 1 a 6, un attrezzo particolarmente per l'abbacchiatura di olive o simili prodotti agricoli, secondo il trovato, viene nel complesso numerato con 10.

In particolare, l'attrezzo 10 comprende, articolate ad un corpo 11 di supporto, due settori 12 oscillanti contrapposti, collegati a mezzi attuatori nel complesso indicati con il numero 13, ad ognuno dei quali è fissata una corrispondente serie di bacchette 14 a rastrelliera.

Il corpo 11 comprende, in questo caso, tre sezioni delle quali una prima 15 di articolazione per detti settori 12, una seconda 16 di accoppiamento con i mezzi attuatori 13 ed una terza 17 di collegamento ad un'asta di manovra 18.

L'asta 18 e la terza sezione 17 sono tra loro articolate mediante snodo 19 a cerniera.



Nello snodo 19 è ricavato un condotto interno 20 (vedi fig. 3) di passaggio aria di alimentazione per i mezzi attuatori 13 i quali si concretizzano in questo caso, in un cilindro pneumatico nel complesso numerato con 21.

Il condotto 20 è composto da tratti 20a e 20b che si sviluppano rispettivamente nelle porzioni 19a e 19b dello snodo 19 e da tratti 20c e 20d che si sviluppano nella sezione 16.

Nella zona di contatto fra le porzioni 19a e 19b è presente una tasca semicircolare 22 ricavata nello snodo 19 per la comunicazione fra i tratti 20a e 20b e per la tenuta è posto un anello in elastomero 23.

In particolare, il cilindro 21 a doppio effetto (vedi fig. 2) comprende un pistone 24 scorrevole, col suo stelo 24a, in una camicia 25 cilindrica chiusa alle estremità da testate delle quali una principale 26 monolitica al corpo 11 ed una secondaria 27 opposta.

Nella testata principale 26 (che fa parte della sezione 16) è definita una nicchia 28 comunicante con due sedi 29 e 30 di alloggiamento per un cassetto distributore 31 a cinque vie disassato lateralmente rispetto all'asse del cilindro 21.

In particolare, lo snodo 19 in questa forma



realizzativa è in prossimità dell'articolazione 32 di uno dei due settori 12 al corpo 11 ed è opposto al cassetto 31 rispetto all'asse del cilindro 21.

Inoltre, in detto cilindro 21 e parzialmente nella testata principale 26 sono ricavati condotti di alimentazione 33, 34 e 35 che intersecandosi con rispettivi condotti terminali determinano lo scambio delle alimentazioni fra cassetto 31 e cilindro 21 e viceversa.

La testata principale 26 è, come detto, monolitica al corpo 11 e in essa sono ricavati i tratti 20c e 20d del condotto di collegamento dell'alimentazione dell'aria fra lo snodo 19 e il cassetto stesso 31.

L'asta di manovra 18 ha l'articolazione bloccabile secondo angoli di inclinazione predeterminati per la presenza nelle porzioni 19a e 19b dello snodo 19 di fori passanti 37a e 37b per una spina 40.

I fori 37b sono distribuiti lungo rispettivi archi di circonferenza sottendenti angoli di 30° sessagesimali.

La spina 40 è inseribile attraverso i fori 37a e 37b posti coassiali.

Lo snodo 19 ha nella porzione 19a un solco semicircolare 38 per la limitazione dell'arco di manovra tramite un grano filettato 39 avvitato in un corrispondente foro 41 della porzione 19b.

In pratica si è constatato come il presente trovato

abbia portato a soluzione il compito e gli scopi ad esso preposti.



In particolare è da osservare come la struttura dell'attrezzo secondo il trovato sia particolarmente equilibrata dal punto di vista delle masse consentendo una agevole movimentazione da parte dell'operatore.

Ancora è da osservare come l'integrazione del condotto d'aria interno in corrispondenza dello snodo eviti la presenza di un tubo flessibile esterno di collegamento fra asta 18 e cilindro 21, che ha il problema di intralciarsi molto facilmente fra i rami, renda più compatta e funzionalmente pregevole la struttura dell'attrezzo secondo il trovato, il quale presenta una notevole flessibilità applicativa.

Inoltre la testata principale essendo monolitica con il corpo di supporto favorisce la riduzione degli ingombri.

E' da osservare ancora come l'attrezzo secondo il trovato sia, pur nella sua semplicità costruttiva di fondo, strutturalmente robusto e idoneo anche a lunghi cicli di lavoro continuativi.

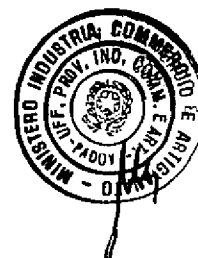
Ancora è da osservare come la semplicità costruttiva porti alla sua realizzazione in costi competitivi rispetto ad attrezzi di analoga funzionalità.

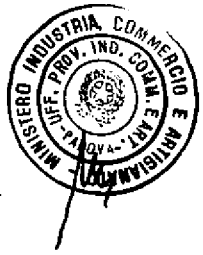
Il presente trovato è suscettibile di numerose modifiche e varianti tutte rientranti nell'ambito del

concetto inventivo.

I dettagli tecnici possono essere sostituiti da altri elementi tecnicamente equivalenti.

I materiali nonché le dimensioni possono essere qualsiasi a seconda delle esigenze.





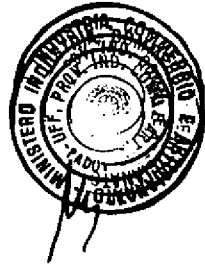
## RIVENDICAZIONI

1) Attrezzo particolarmente per l'abbacchiatura di olive o simili prodotti agricoli del tipo comprendente, articolati ad un corpo di supporto, due settori oscillanti contrapposti e collegati a mezzi attuatori, ad ognuno dei quali è fissata a rastrelliera una corrispondente serie di bacchette, detto attrezzo caratterizzandosi per il fatto che detto corpo comprende tre sezioni, una prima di supporto a detti settori, una seconda di accoppiamento con detti mezzi attuatori ed una terza di collegamento ad un'asta di manovra articolata mediante snodo a cerniera nel quale è ricavato un condotto interno di passaggio aria di alimentazione per detti mezzi attuatori i quali si concretizzano in almeno un cilindro pneumatico.

2) Attrezzo come alla rivendicazione 1, caratterizzato dal fatto che detto cilindro comprende un pistone scorrevole col suo stelo in una camicia cilindrica chiusa alle estremità da testate delle quali una principale monolitica alla detta seconda sezione del detto corpo ed una secondaria opposta, in detta testata principale essendo ricavata una nicchia atta a definire le sedi di alloggiamento per un cassetto distributore.

3) Attrezzo come alla rivendicazione 1 caratterizzato dal fatto che detto cassetto distributore è situato in

prossimità dell'articolazione di uno dei detti settori al detto corpo per un migliore equilibrio delle masse.



4) Attrezzo come alla rivendicazione 1 caratterizzato dal fatto che detto cassetto distributore è situato in detta testata principale, in prossimità al detto cilindro ed opposto al detto snodo per detta asta di manovra.

5) Attrezzo come ad una o più delle rivendicazioni precedenti caratterizzato dal fatto che detta asta di manovra è fulcrata a detta terza sezione in zona di detto supporto non collegata a detto attuatore.

6) Attrezzo come ad una o più delle rivendicazioni precedenti caratterizzato dal fatto che il condotto interno di alimentazione dell'aria di detto snodo è composto da tratti che si sviluppano in una porzione di articolazione a tenuta dello snodo e da tratti che si sviluppano nelle altre porzioni della seconda sezione del detto supporto.

7) Attrezzo come ad una o più delle rivendicazioni precedenti caratterizzato dal fatto che nella zona di contatto fra le porzioni articolate costituenti detto snodo è presente una tasca semicircolare ricavata in una di esse per la comunicazione fra tratti consecutivi del detto condotto interno di alimentazione e per la tenuta è posto un anello in elastomero.

8) Attrezzo come ad una o più delle rivendicazioni

PD 99A000102

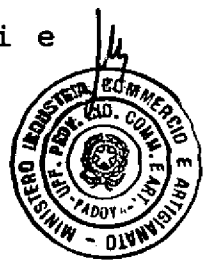
precedenti caratterizzato dal fatto che detto snodo è regolabile su predisposte posizioni reciproche fra i suoi componenti per la presenza in essi di fori passanti e di una spina da inserire fra di essi posti coassiali e coincidenti alla posizione voluta.

9) Attrezzo particolarmente per l'abbacchiatura di olive o simili prodotti agricoli, come ad una o più delle rivendicazioni precedenti che si caratterizza per quanto descritto ed illustrato nelle allegate tavole di disegni e figure.

Per incarico

ZANON s.n.c. di ZANON FRANCO E C.

Il Mandatario



**Dr. Ing. ALBERTO BACCHIN**  
Ordine Nazionale dei Consulenti  
in Pratica Industriale  
- No. 43 -

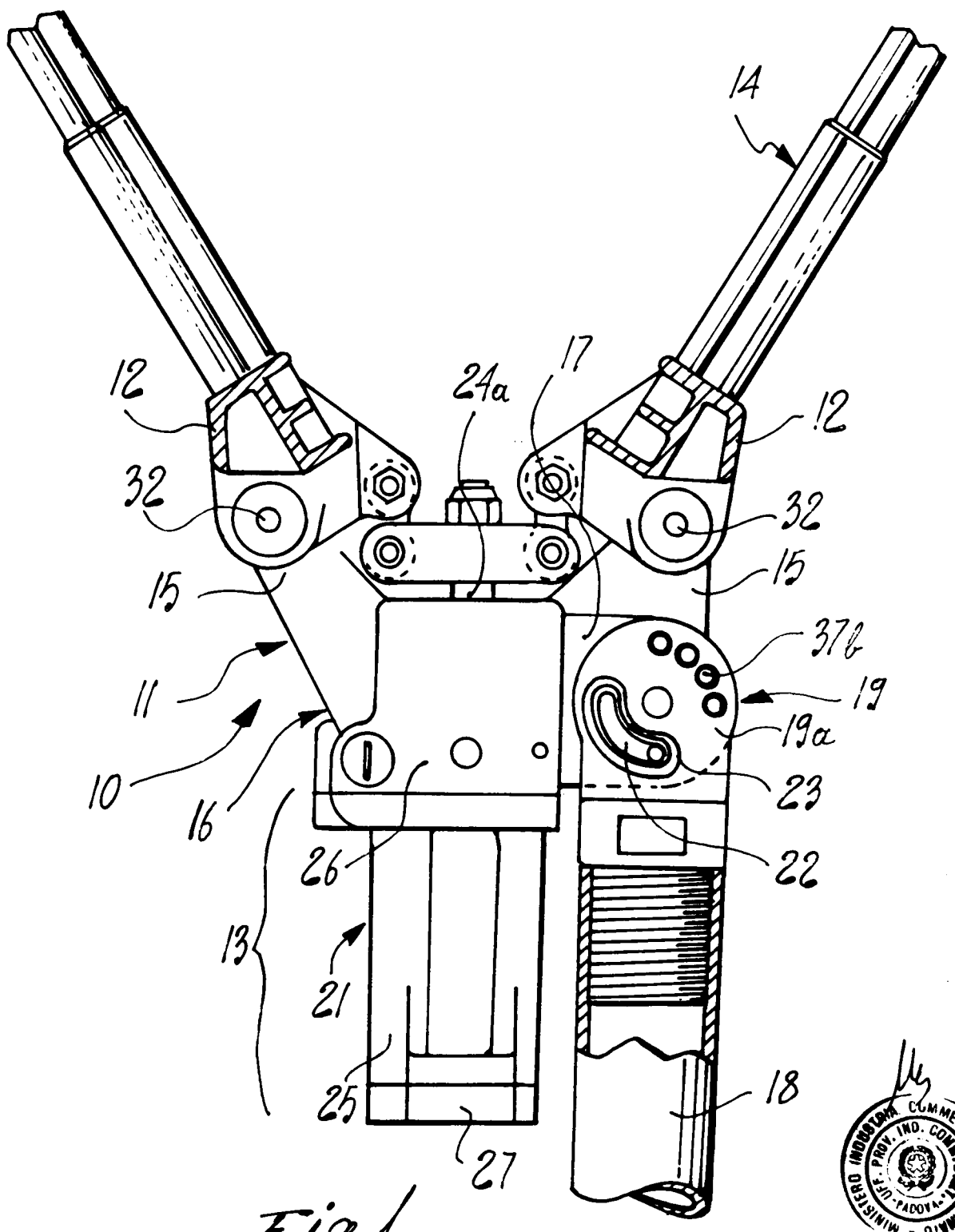


Fig. 1



Dr. Ing. ALBERTO BACCHIN  
 Ordine Nazionale dei Consulenti  
 in Proprietà Industriale  
 - No. 8 -

*Alberto Bacchin*

PD R 00 143

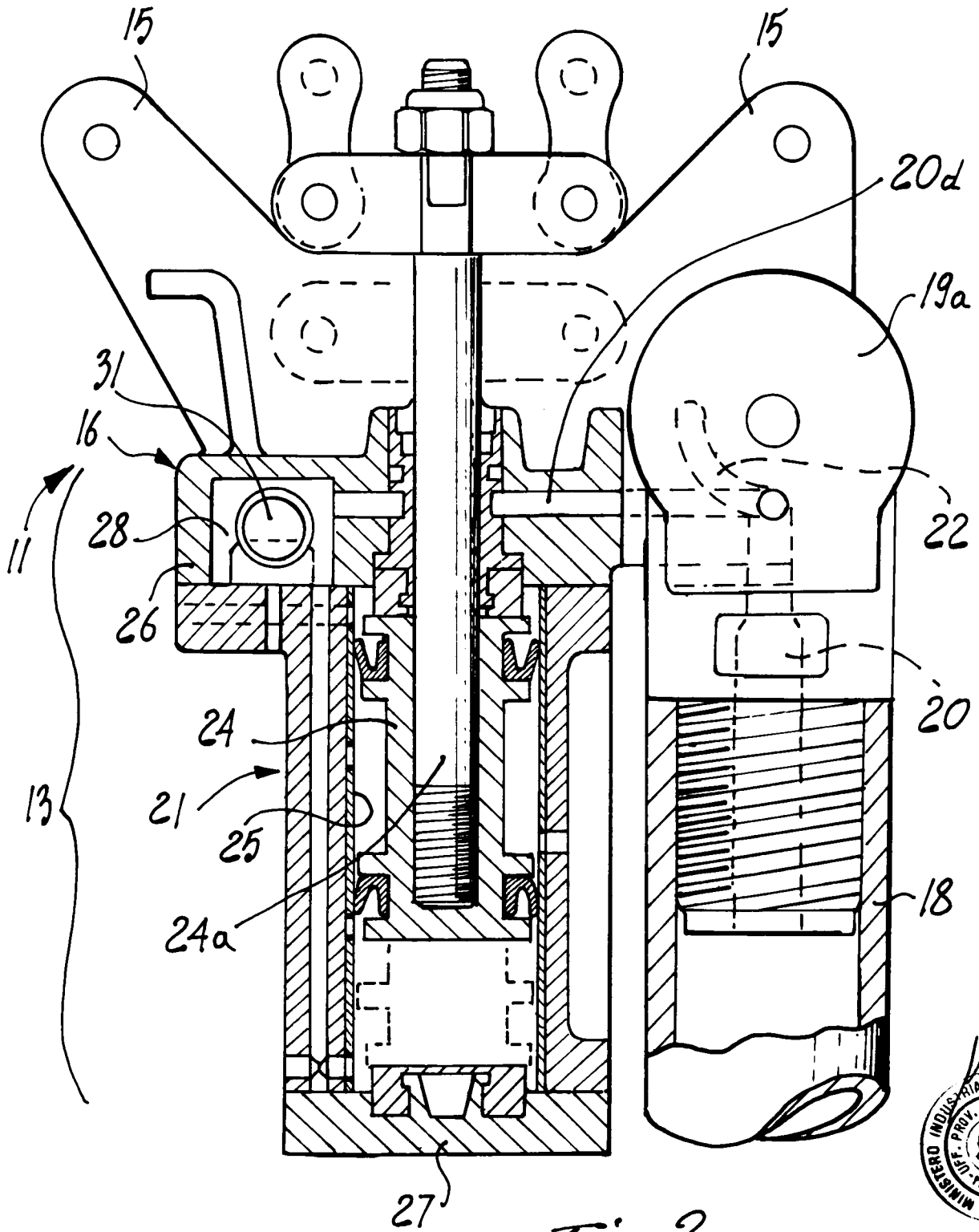


Fig. 2



Ing. ALBERTO BAUGHIN  
 Ordine Nazionale dei Consulenti  
 in Proprietà Industriale  
 No. 43  
*W. Baughin*

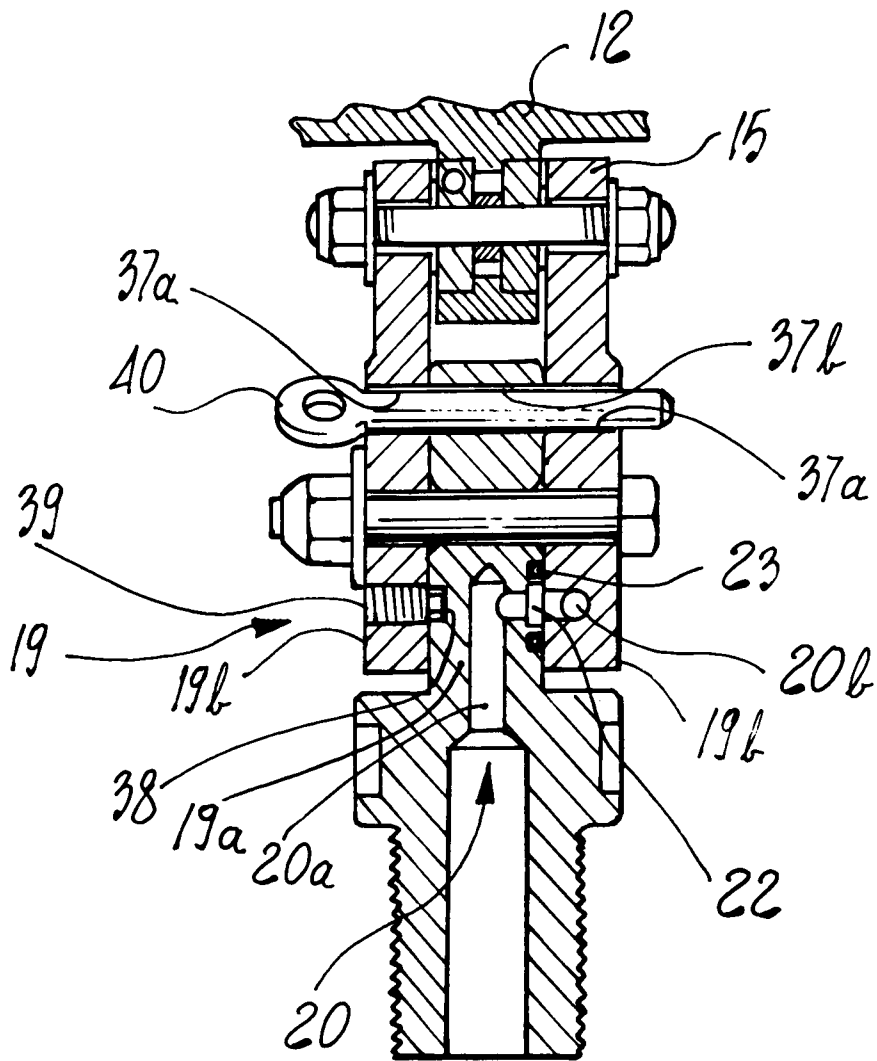


Fig. 3



Registered in the  
Patent Office  
in Madrid, Spain  
No. 17965  
J. Bacot

PD R 00 143

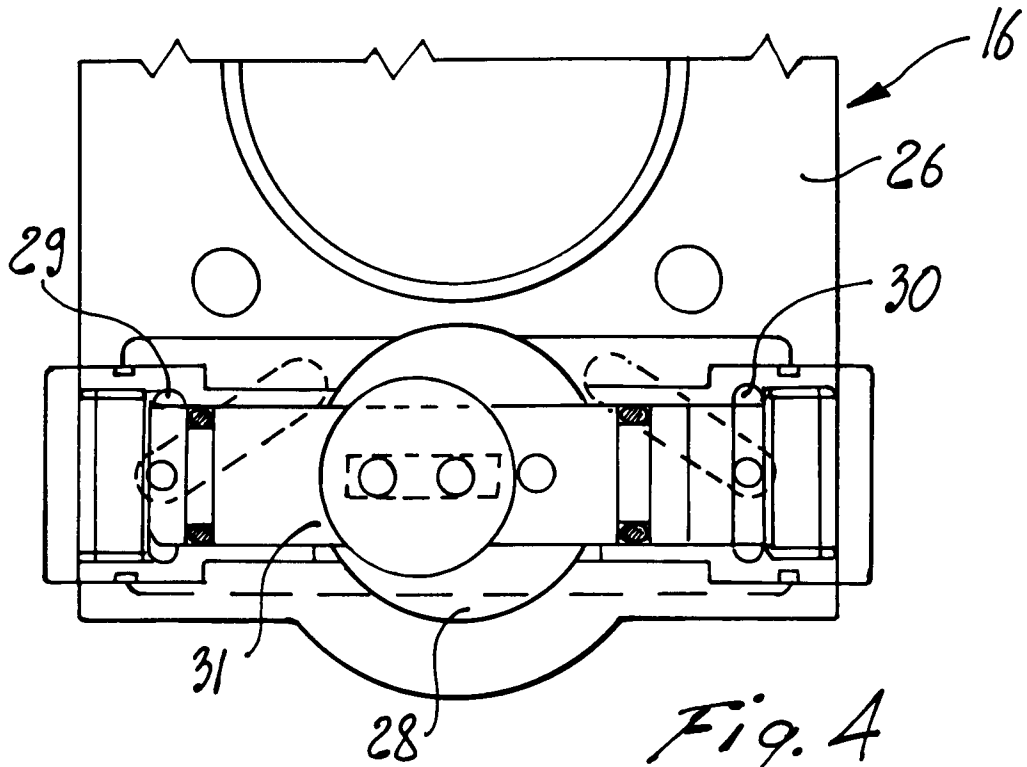


Fig. 4

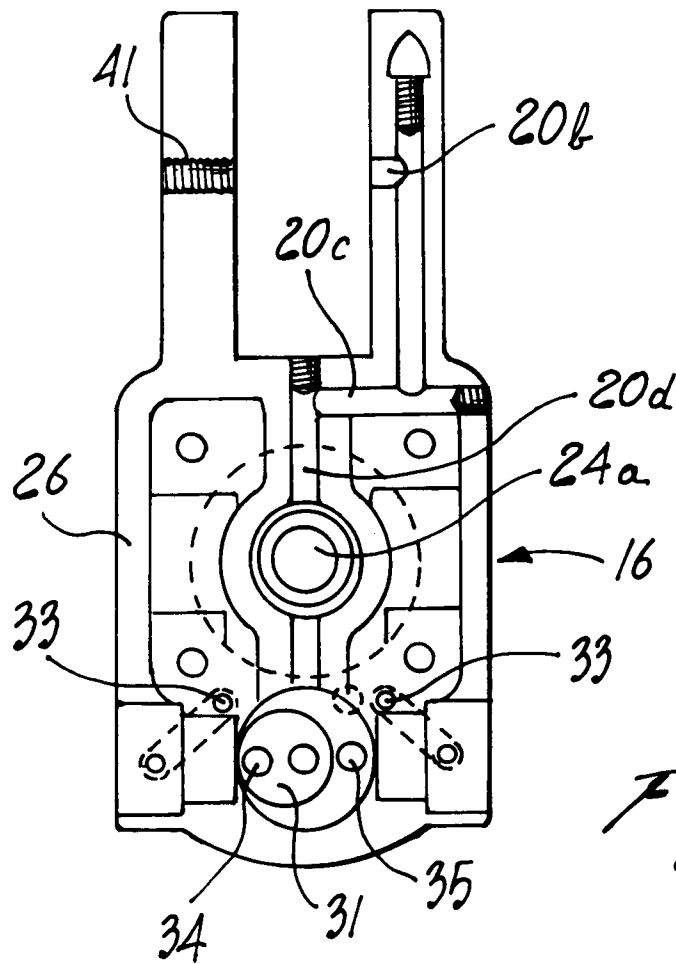


Fig. 5



*Wacch*

