



(12)实用新型专利

(10)授权公告号 CN 209331283 U

(45)授权公告日 2019.09.03

(21)申请号 201820542111.9

(22)申请日 2018.04.17

(73)专利权人 章洁

地址 247100 安徽省池州市贵池区涓桥镇
桂畈村永丰组4-1号

(72)发明人 章洁

(74)专利代理机构 上海华诚知识产权代理有限公司 31300

代理人 董泽宇

(51) Int. Cl.

A45C 11/34(2006.01)

A45C 15/00(2006.01)

(ESM)同样的发明创造已同日申请发明专利

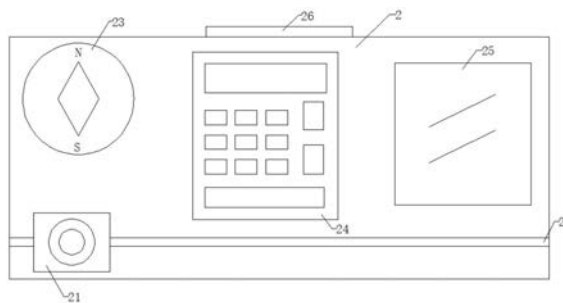
权利要求书1页 说明书2页 附图2页

(54)实用新型名称

一种能够录播的文具盒

(57)摘要

本实用新型公开了一种能够录播的文具盒，涉及学习用品，包括盒体和盒盖，盒体与盒盖铰接，盒盖外表面设置指南针、计算器、镜子和摄像头，盒盖上摄像头下方对应位置设置有滑槽，摄像头通过其下方设置的滑块与滑槽滑动连接，盒体内表面设置显示屏和存储控制单元，存储控制单元与摄像头和显示屏连接，盒体底部设置吸盘。所述盒体与盒盖通过阻尼合页铰接。所述吸盘的材质为橡胶材质。所述吸盘的数量至少为四个。本实用新型能够解决现有技术中文具盒不能对老师讲课内容进行录制和回播以及文具盒不能兼具计算器、指南针和镜子的功能的问题。



1. 一种能够录播的文具盒,其特征在于:包括箱体(1)和盒盖(2),箱体(1)与盒盖(2)铰接,盒盖(2)外表面设置指南针(23)、计算器(24)、镜子(25)和摄像头(21),盒盖(2)上摄像头(21)下方对应位置设置有滑槽(22),摄像头(21)通过其下方设置的滑块与滑槽(22)滑动连接,箱体(1)内表面设置显示屏(27)和存储控制单元(28),存储控制单元(28)与摄像头(21)和显示屏(27)连接,箱体(1)底部设置吸盘(3),所述箱体(1)与盒盖(2)通过阻尼合页(26)铰接,所述吸盘(3)的材质为橡胶材质,所述吸盘(3)的数量至少为四个,所述计算器(24)上设置有太阳能电池。

一种能够录播的文具盒

技术领域

[0001] 本实用新型涉及学习用品,尤其是一种能够录播的文具盒。

背景技术

[0002] 学习中要用到多种文具,如笔、尺和橡皮等。为了携带方便,很早就有了文具盒,以便这些文具的统一存放。然而,目前所使用的文具盒功能单一,仅能够作为存放文具使用,而不具有其他的用途。学生在上课过程中,由于不能总是保持注意力集中,所以经常需要在课后对老师讲课的内容进行回顾和复习;学生上课过程中经常会用到计算器、指南针和镜子等一些物品,学生需要将这些物品放在书包里,用的时候再去翻找,不仅费时费力,而且还容易影响听课效率。

实用新型内容

[0003] 本实用新型所要解决的技术问题是提供一种能够录播的文具盒,解决现有技术中文具盒不能对老师讲课内容进行录制和回播以及文具盒不能兼具计算器、指南针和镜子的功能的问题。

[0004] 本实用新型解决其技术问题所采用的技术方案是:一种能够录播的文具盒,包括盒体和盒盖,盒体与盒盖铰接,盒盖外表面设置指南针、计算器、镜子和摄像头,盒盖上摄像头下方对应位置设置有滑槽,摄像头通过其下方设置的滑块与滑槽滑动连接,盒体内表面设置显示屏和存储控制单元,存储控制单元与摄像头和显示屏连接,盒体底部设置吸盘。

[0005] 进一步地,所述盒体与盒盖通过阻尼合页铰接。

[0006] 进一步地,所述吸盘的材质为橡胶材质。

[0007] 进一步地,所述吸盘的数量至少为四个。

[0008] 进一步地,所述计算器上设置有太阳能电池。

[0009] 本实用新型具有如下有益效果:由于在盒盖上设置摄像头和显示屏,所以能够对老师的讲课内容进行录制和回播,大大提高学生课后复习的效果;由于在盒盖上集成了计算器、指南针和镜子的功能,所以当学生需要使用这些物品时不需要到书包中去翻找,节省了大量时间,保证了听课效率。

附图说明

[0010] 图1为本实用新型俯视图;

[0011] 图2为本实用新型正视图;

[0012] 图3为盒体底部结构示意图;

[0013] 图4为盒盖内部结构示意图。

具体实施方式

[0014] 如图1、2、3和4所示,一种能够录播的文具盒,包括盒体1和盒盖2,盒体1与盒盖2铰

接,盒盖2外表面设置指南针23、计算器24、镜子25和摄像头21,盒盖2上摄像头21下方对应位置设置有滑槽22,摄像头21通过其下方设置的滑块与滑槽22滑动连接,箱体2内表面设置显示屏27和存储控制单元28,存储控制单元28与摄像头21和显示屏27连接,箱体1底部设置吸盘3。所述箱体1与盒盖2通过阻尼合页26铰接。所述摄像头21上设置有收音孔211。所述吸盘3的材质为橡胶材质。所述吸盘3的数量至少为四个。所述计算器24上设置有太阳能电池。

[0015] 学生上课时,将文具盒的盒盖2翻折到适当角度,由于盒盖2与箱体1使用阻尼合页26连接,所以盒盖2与箱体1的角度能够保持。学生在滑槽22中滑动摄像头21,调整摄像头21的位置,保证摄像头21不被前排同学遮挡,然后通过存储控制单元28控制摄像头21打开,对老师讲课的内容进行录制。课后,学生打开显示屏27,播放上课时录制的内容,对老师的讲课内容进行复习,提高学习成绩。当学生需要使用计算器24、指南针23或者镜子25时,由于文具盒集成了以上物品的功能,所以学生能够随时使用以上功能。

[0016] 以上所述,仅是本实用新型的较佳实施例而已,并非对本实用新型作任何形式上的限制,任何熟悉本专业的技术人员,在不脱离本实用新型技术方案范围内,当可利用上述揭示的技术内容做出些许更动或修饰为等同变化的等效实施例,但凡是未脱离本实用新型技术方案内容,依据本实用新型的技术实质,在本实用新型的精神和原则之内,对以上实施例所作的任何简单的修改、等同替换与改进等,均仍属于本实用新型技术方案的保护范围之内。

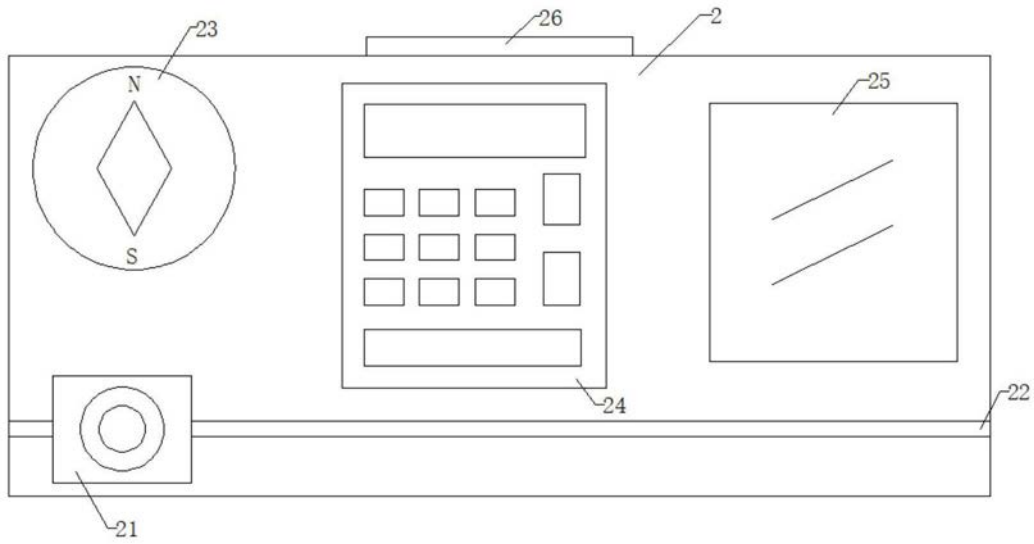


图1

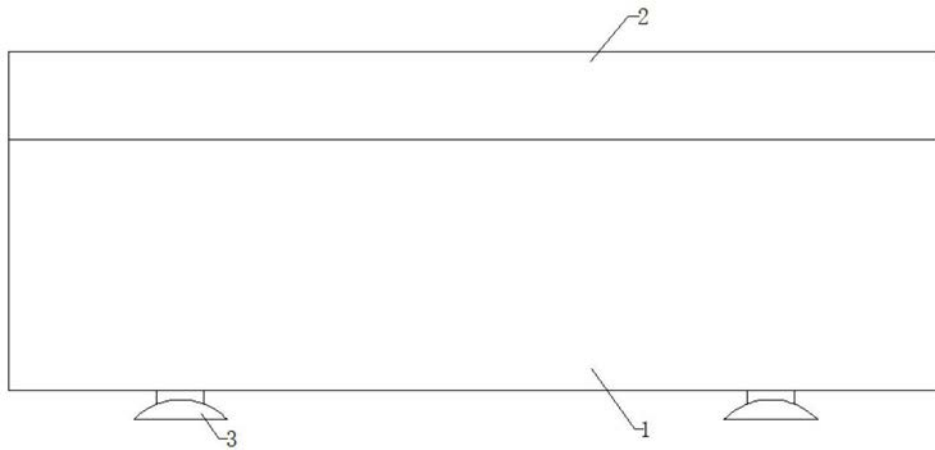


图2

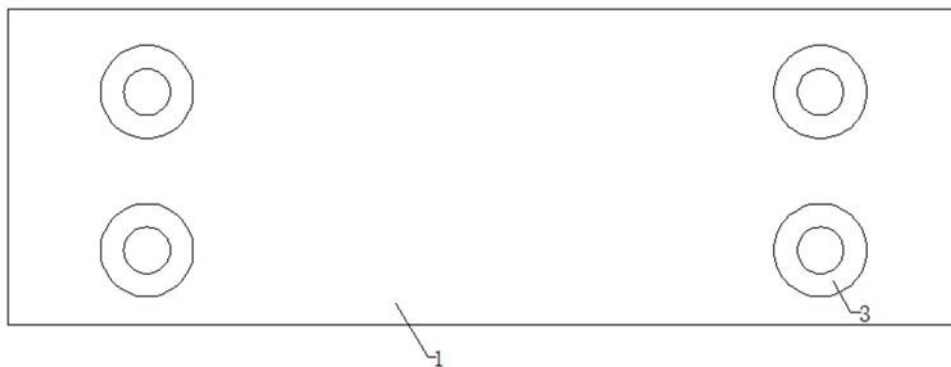


图3

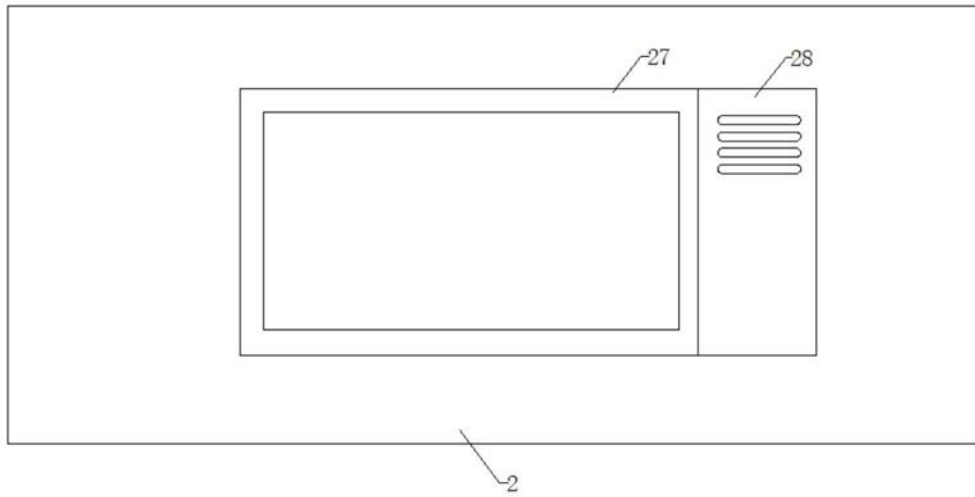


图4