

PŘIHLÁŠKA VYNÁLEZU

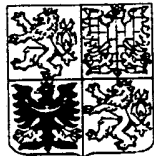
zveřejněná podle § 31 zákona č. 527/1990 Sb.

(21) Číslo dokumentu:

2844-96

(19)

ČESKÁ
REPUBLIKA



ÚŘAD
PRŮMYSLOVÉHO
VLASTNICTVÍ

(22) Přihlášeno: **28. 03. 95**

(32) Datum podání prioritní přihlášky: **29.03.94**

(31) Číslo prioritní přihlášky: **94/9406171**

(33) Země priority: **GB**

(40) Datum zveřejnění přihlášky vynálezu: **16. 07. 97**
(Věstník č. 7/97)

(86) PCT číslo: **PCT/EP95/01163**

(87) PCT číslo zveřejnění: **WO 95/26234**

(13) Druh dokumentu: **A3**

(51) Int. Cl.⁶:

B 05 B 5/025

(71) Přihlášovatel:

ELECTROSOLS LIMITED, Haslemere, GB;

(72) Původce:

Coffee Ronald Alan, Haslemere, GB;

(74) Zástupce:

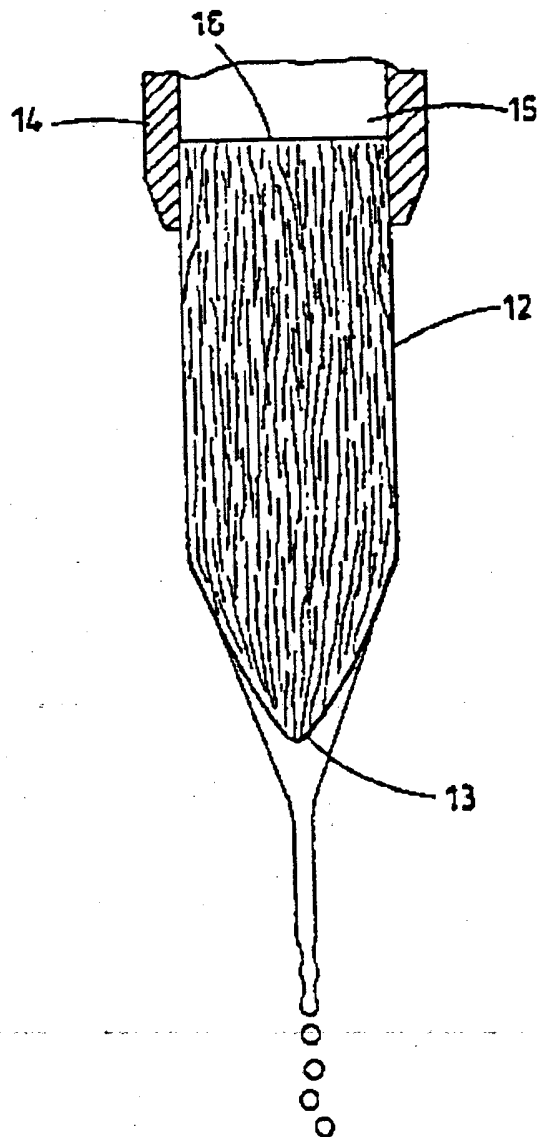
**Zelený Pavel JUDr., Hálkova 2, Praha 2,
12000;**

(54) Název přihlášky vynálezu:

Zařízení pro dávkování

(57) Anotace:

Zařízení pro dávkování rozstříkané kapaliny do horních cest dýchacích zahrnuje elektrohydrodynamický roztříkovací prvek a prvek pro dodávání kapaliny do roztříkovacího prvku. Ústrojí pro roztříkování kapaliny obsahuje roztříkovací místo (12), které je opatřeno vlákny vystupujícími z koncového povrchu nebo hrany, přičemž hrana nebo povrch sestávají v podstatě z vláken.



CZ 2844-96 A3

PHIL.
VLASTNÍ ÚSTAV PRŮMYSLOVÉHO ÚRADU
23 XII 96
0010
094728
c.j.

~~Dispenční zařízení~~ *Zařízení pro dávkování*

Oblast techniky

Vynález se týká dávkovacího (dispenčního) zařízení pro rozstříkávání kapaliny a použití takového zařízení, obzvláště v medicíně.

Dosavadní stav techniky

Známé nosní spreje se obvykle připravují rozstříkáním kapiček pomocí mechanických prostředků. Postřiky takto připravené obsahují kapičky se širokým rozmezím průměrů, což významně snižuje přesné dosažení cíle, a proto přesnost dávkování. Nerovnoměrná povaha postřiku může také vést k velikému plýtvání léčivem.

Jsou známá dispenční zařízení, která připravují jemně rozdělený postřik z kapiček kapaliny elektrostatickými prostředky (vlastně jde o "elektrohydrodynamické" prostředky). Kapičky postřiku v takových zařízeních se vytvářejí aplikací elektrostatického pole na kapalinu v rozstříkovací hlavě nebo na rozstříkovací hraně. Potenciál elektrického pole je dostatečně vysoký, aby se dosáhlo rozstříkání kapaliny z rozstříkovací hlavy. Vytvořené kapičky jsou elektricky nabitě a tak jsou chráněny před koagulací jejich vzájemným odražením.

Britský patent č. 1 569 707 popisuje elektrohydrodynamické rozstříkovací zařízení v podstatě pro použití při rozstříkávání ve značném množství. Podstatnou složkou rozstříkovacího zařízení z britského patentu č. 1 569 707 je

elektroda se zesilovacím polem, uložená v sousedství rozstříkovací hlavy. Elektroda se zesilovacím polem je určena ke snížení výskytu koronárního výboje a dovoluje, aby se použilo nižší síly elektrického pole, která se má použít během vytváření postřiku.

Americký patent č. 4 801 086 popisuje elektrohydrodynamické rozstříkovací zařízení, které vytváří větší počet rozstříkovaných proudů.

Britský patent č. 2 018 627B uvádí elektrohydrodynamické rozstříkovací zařízení, ve kterém kapičky postřiku jsou úplně nebo částečně zbaveny náboje prostřednictvím uzeměné elektrody, která má ostrou nebo bodovou hranu a je umístěna ve směru proudu za rozstříkovací hlavou. Postřikové zařízení z britského patentu č. 2 018 627B neobsahuje elektrodu se zesilujícím polem, jako je popsána v britském patentu č. 1 569 707.

Evropský patent č. 0 234 842 popisuje inhalátor, který používá elektrohydrodynamickou technologii rozstříkování. Při použití se postřik nabitých kapiček zbavuje náboje před inhalací pomocí ostré, vybíjecí elektrody, která nese obrácený náboj než kapičky postřiku a je umístěna ve směru proudu za rozstříkovací hlavou. Kapičky jsou natolik zbaveny elektrického náboje, že se může docílit ukládání kapiček v dolní části respiračního traktu a zejména se vyhne jejich ukládání v ústech a hrtanu nebo hltanu uživatele.

Původci tohoto vynálezu nyní zjistili, že technologie elektrohydrodynamického postřiku se může použít k dodávání nabitých nebo částečně nabitých kapalných kapiček monodisperzních postřiků, zvláště postřiků léčiva, do horního

respiračního traktu a obzvláště do nosní sliznice, účinným a velmi říditelným způsobem.

Podstata vynálezu

Je zde navrženo zařízení pro dávkování rozstříkané kapaliny do horního respiračního traktu, které zahrnuje elektrohydrodynamický rozstříkovací prvek a prvek pro dodávání kapaliny do rozstříkovacího prvku.

Elektrohydrodynamické rozstříkovací prvky mohou být libovolné obvyklé elektrohydrodynamické rozstříkovací prvky, například takové, jako jsou popsány v popisech výše zmíněných patentů.

Účelně rozstříkovací prvek zahrnuje rozstříkovací místo, obvykle povrch nebo hranu, a prvek pro elektrické nabíjení kapaliny v uvedeném místě na napětí, které skýtá rozstříkání kapaliny, přičemž napětí je obvykle řádově 1 až 20 kV.

Jedno provedení výhodného rozstříkovacího místa je opatřeno vlákny, které vystupují z koncového povrchu nebo hrany, přičemž hrana nebo povrch jsou sestaveny v podstatě z vláken.

Povrch nebo hrana jsou obvykle opatřeny koncovým povrchem z porézního svazku vláken.

Výhodný povrch nebo hrana jsou opatřeny kuželovým nebo podobným tvarem.

Vlákna jsou účelně spojena dohromady pojivovým

prostředkem, za vzniku svazku, třebaže to není podstatné. Tak se dostane svazek, který v podstatě udržuje svůj tvar a poskytuje vhodný povrch nebo hranu, aby se umožnilo rozstříkávání kapaliny.

Vhodným pojivovým prostředkem je polymer nebo pryskyřice s pojivovými vlastnostmi.

Svazek je účelně tvarován do tvaru tyčinky kruhového průřezu, výhodně má na svém konci kuželový tvar, co poskytuje místo pro rozstříkávání.

Vlákna jsou obvykle uspořádána koaxiálně ve svazku a jsou tak uložena, že kapalina protéká mezi interstitiálními prostory, které jsou vymezeny vlákny v uvedeném místě pro rozstříkávání.

Dá se předpokládat, že se rozstříkovací místa, zhotovená z vláken, mohou používat s libovolným typem elektrohydrodynamického zařízení, jako se zařízeními zmíněnými ve výše uvedených patentových přihláškách a které jsou také uvedeny v mezinárodních patentových přihláškách, které byly zveřejněny pod čísly PCT/GB93/02443 a PCT/GB93/02634. Proto další znak tohoto vynálezu skýtá zařízení pro rozstříkávání kapaliny, které zahrnuje elektrohydrodynamické místo pro rozstříkávání, prvek pro dodávání kapaliny do místa pro rozstříkávání a prvek k elektrickému nabíjení místa na napětí, které je dostatečné k rozstříkávání použité kapaliny, a které spočívá v tom, že místo pro rozstříkávání je opatřeno vlákny vystupujícími z koncového povrchu nebo hrany, přičemž hrana nebo povrch sestávají v podstatě z vláken.

Vhodná vlákna jsou z keramického materiálu, skla nebo

polymeru, jako je polyester nebo nylon. Vhodné svazky vláken jsou typů obvykle používaných v pérech s hrotem z vlákna, jako je například výrobek firmy Hewlett Packard, produkční číslo T17847T.

Vlákna mohou zde být libovolné délky nebo tloušťky, za předpokladu, že jsou schopna dovolit rozstříkávání kapaliny.

Obvykle je místo pro rozstříkávání z vláken umístěno ve vodivém nebo polovodivém nosném prvku.

Další výhodné místo nebo hrana pro rozstříkávání jsou tvořeny tenkou kapilární trubicí nebo štěrbinou, která je vytvořena dvěma paralelně umístěnými deskami nebo koncentrickými válci.

Prvkem pro dodávání kapalného prostředku do rozstříkovacího prvku může být jakýkoli vhodný prvek, který dodává mechanicky nebo elektricky kapalinu, jako je čerpadlo pro injekční stříkačku nebo elektricky poháněné čerpadlo, jak je popsáno v evropském patentu č. 0 029 301.

Výhodně je rozstříkovací prvek uzpůsoben k tomu, aby dodával kapičky kapaliny, které mají střední průměr 10 μm nebo více, takže se dále zajistí, že kapičky nevstoupí do dolního respiračního taktu. Kapičky s rozmezím průměru od 10 do 500 μm jsou obzvláště výhodné, zejména s rozmezím od 10 do 200 μm .

Pro danou kapalinu se průměr nabitých kapiček účelně řídí úpravou použitého napětí pro rozstříkávání a rychlostí průtoku kapaliny, které se stanoví za použití obvyklých experimentálních postupů.

Kapaliny, které mají viskozitu v rozmezí od 1 do 500 mPa.s a měrný odpor v rozmezí od 10^2 do 10^8 Ω .m, se mohou rozstříkovat zařízením podle tohoto vynálezu.

Zařízení podle tohoto vynálezu může být upraveno pro libovolnou formu ztělesnění, která dávkuje rozstříkovanou kapalinu do horního respiračního traktu, jak pro lékařské, tak nelékařské použití.

S výhodou je zařízení určeno pro formu nosního postříku.

Vhodné nelékařské použití zahrnuje dávkování parfému nebo aromatické látky.

Jiné vhodné nelékařské použití zahrnuje dávkování biocidu nebo insekticidu.

Mezi vhodné kapaliny se zahrnují léčivé prostředky v kapalné formě nebo kapalné kosmetické prostředky, jako jsou aromatické nebo parfémové prostředky.

Výhodnou kapalinou je léčivý prostředek v kapalné formě.

Léčiva vhodná pro dávkování zařízením zahrnují léčiva, která se používají pro ošetřování chorob horního respiračního traktu včetně onemocnění nosní sliznice, obzvláště překrvení a chorob horního respiračního traktu, které jsou spojeny se sennou rýmou. Mezi léčiva vhodná pro dávkování zařízením se také zahrnují léčiva, která se používají pro ošetřování laryngitidy.

Zvláštní léčiva zahrnují látky snižující překrvení nosní sliznice, jako oxymetazolin, xylometazolin, fenylefrin, propylhexadrin, nefazolin a tetrahydrozolin, stejně jako jejich vhodné soli, jako jsou hydrochloridy a prostředky s jejich obsahem, uzpůsobené pro podávání do horního respiračního traktu.

Jak je popsáno výše, jsou známa elektrohydrodynamická rozstřikovací zařízení, která produkují větší počet rozstřikovaných proudů. Avšak nejsou známa taková zařízení, která by se dala používat pro podávání kapalných prostředků. Proto se zde dává k dispozici elektrohydrodynamické dispenční zařízení pro kapalně prostředky, které zahrnuje mísicí tryčku, jako je popsána v US patentu č. 4 801 086.

Tak indukovaním turbulence elektrickým polem se dvě nebo větší počet složek může míchat v okamžiku dodávky. To je základním požadavkem pro složky, které by mohly reagovat příliš brzy, pokud by se předem smíchaly. Příliš brzkou reakcí před aplikací se mohou ztratit zamýšlené vlastnosti nebo například směs může natolik zvýšit svou viskozitu, že se stane nerozstřikovatelnou. Takové okamžité smíchání, usnadněné v místě a době aplikace směsi, nebylo dříve možné.

Výhodně zařízení podle tohoto vynálezu, obzvláště pokud je ve formě určené pro nosní postřík, také zahrnuje prvek pro částečné elektrické nabití rozstřikované kapaliny tak, že výsledný náboj na rozstřikované kapalině usnadňuje dodávání rozstřikované kapaliny do horní části respiračního traktu. Prostředky pro částečné nabíjení rozstřikované kapaliny jsou běžného provedení, jako je popsáno v britském patentu č. 2 018 627B.

Pokud se zde používá výrazu "léčivo", tento výraz zahrnuje speciální léčiva, farmaceutická léčiva a veterinární léčiva.

Jestliže se zde používá výrazu "horní respirační trakt", bez zvláštního vymezení se pod tento výraz zahrnuje nosní sliznice.

V popise tohoto vynálezu se používají výrazy "rozstříkovací místo" a "místo pro rozstříkování", které jsou si navzájem rovnocenné.

Kapalné léčebné prostředky pro použití v zařízení podle tohoto vynálezu se mohou připravovat obvyklými postupy, jako jsou uvedeny v US lékopise, v Evropském lékopise, 2. vyd., Martindale The Extra Pharmacopoeia, 29. vyd., Pharmaceutical Press a ve veterinárním lékopise.

Kapalné kosmetické prostředky k použití v zařízení podle tohoto vynálezu se mohou připravovat obvyklými způsoby, například jak uvádí Harry v Cosmeticology, 9. vyd. /1982/, George Goodwin, Londýn.

Příklady provedení vynálezu

Zvláštní popis zařízení a způsobu podle tohoto vynálezu

1. Rozstříkovací místa

Obr. 1 znázorňuje tenkostěnnou kapilární trubici 1, zhotovenou z vodivého, polovodivého nebo elektricky izolujícího materiálu, která je elektricky připojena ke

zdroji stejnosměrného proudu o vysokém napětí, buď přímo nebo přes kapalinu. Jediná tryska 3 je vytvořena z hrotu 2 kapaliny, přičemž jak tryska, tak hrot vznikají přirozeně, podle napětí a rychlosti průtoku pro danou kapalinu. Obr. 2 ukazuje vodivý, polovodivý nebo izolující válec 1, který může mít větší průměr než je znázorněn na obr. 1. Tato tryska má vnitřní člen 4, který je přibližně souosý s vnější trubicí, vytvářející válec 1. Obr. 3 znázorňuje drážkovou trysku, vytvořenou mezi dvěma paralelně uspořádanými deskami 2, které mají vodivé, polovodivé nebo izolující hrany, jež jsou elektricky připojeny ke zdroji stejnosměrného proudu o vysokém napětí, a z této drážkové trysky vystupuje kapalina vytvářející hroty a trysky, pokud se zdroj napětí a rychlost průtoku kapaliny v podstatě upraví podle typu kapaliny, která je rozstříkována. Pro danou velikost trysky (a tak velikost kapiček) a pro danou kapalinu tato tryska může umožnit, aby se dosáhlo vyšší rychlosti průtoku, než pokud by se použilo takového uspořádání, ve které je jediný hrot a tryska.

Obr. 7 znázorňuje místo nebo trysku 12 pro rozstříkování, zhotovenou z vláken tvaru hrotu, která obsahuje porézní svazek vláken spojených pryskyřicí, které mají zahrocený konec 13. Svazek se udržuje v elektricky vodivé nebo polovodivé patce 14, která také obsahuje vybranou část 15 vytvářející zásobník pro kapalinu. Kapalina vytéká z vybrané části 15, vytvářející zásobník, k patce 16 svazku zahrocených vláken a potom protéká svazkem na zahrocený konec 13.

Svazek je připojen ke zdroji vysokého napětí přes vodivou nebo polovodivou patku 14 nebo svazek může být uzeměn přes patku v přítomnosti sousedícího zdroje vysokého napětí, takže se na zahroceném konci 13 vytváří vysoké elektrické pole. Pokud se napětí aplikuje na kapalinu na zahroceném

konci 13, formuje se do elektrohydrodynamické trysky, která se následně rozpadá a tak skýtá postřík z nabitých kapiček.

2. Induktor toku

Příklad takového zařízení je ilustrován na obr. 4, který ukazuje průtokový induktor proudu ionů, ve kterém vysoko napěťová elektroda 5 ukončuje existenci párů nosičů náboje v kapalině a tak páry opačné polaritě neutralizuje na elektrodě a ponechává velkou skupinu monionizovaných nosičů náboje o podobné polaritě, jejichž proud mizí z vysoko napěťové elektrody coulombickou silou, a tak pohybuje kapalinou ve směru pomocné elektrody 6 pomocí viskózního unášení. Tento čerpací prvek vyžaduje, aby vysoko napěťová elektroda 5 byla schopna účinně vstříkovat nosiče náboje o podobné polaritě do kapaliny, přiléhající k vysoko napěťové elektrodě 5. To se může účinně provádět za použití vodivého nebo polovodivého povrchu tvaru hrany, udržovaného při dostatečně vysokém napětí, k přerušení lekce vázaných nabitých nosičů nebo k ionizaci kapaliny. Obvykle je možné pouze určit sílu celého pole, jak pro vytváření jednopólního nosiče náboje, tak pro čerpání kapaliny, pokud má kapalina dostatečný měrný odpor. Obvykle měrný odpor odpovídající například 10 (popřípadě 8) $\Omega \cdot m$ bude způsobovat čerpání několika mililitrů za minutu, s hlavou až do jednoho metru, při napětí od 10 do 20 kV a stejnosměrném proudu pouze několika mA. Vodivější kapaliny se budou odvádět rovnoměrněji a budou vyžadovat slabější elektrické pole. Tak vysoce vodivé kapaliny, jako například vodovodní voda, nemusí snadno ustavit použitelný unášecí tlak.

3. Míšení reaktivních kapalin

Maximalizací turbulentního pohybu se mohou míchat dvě kapaliny nebo jejich větší počet poté co se vynoří z trysky, a tyto kapaliny se mohou zavádět na hrot 2, který tvoří základnu každé kapalinové trysky 3. Obr. 5 ukazuje trysku vytvořenou třemi paralelně uspořádanými deskami, které vytvářejí dvě šterbinové mezery 7, kterými se zavádějí dvě kapaliny, a a b, pro vytvoření toku, a následně nastává míchání na hrotu 2 kapaliny, která vytváří kuželovitý tvar pro každou trysku, v souladu s vířivým proudem, který se může vyvolávat, jak je znázorněno. Toto míchání se může maximalizovat za použití kapalného prostředku, který má nejnižší možnou viskozitu pro každou kapalinu, maximální napětí na trysce, optimální rychlost průtoku a také stupeň asymetrie jednotlivých rychlostí průtoku složek kapaliny.

Jiné uspořádání míchání z obr. 5 je znázorněno v průřezu na obr. 6, ve kterém dva souose uspořádané válce 8, 9 tvoří dva průtokové kanály 10, 11. Toto uspořádání má výhody a může vyvolávat větší stupeň míchání v některých případech, například pokud je významná nerovnost v průtokových rychlostech kapalin a a b.

3844-96
PRIL.
VLASTNICTV
PR. N. S. OVEHO
URAD
23 XII 96
00510
8 7 2 7 6 0
J. 2

P A T E N T O V É N Á R O K Y

1. Zařízení pro dávkování rozstříkané kapaliny do horního respiračního traktu, v y z n a č u j í c í s e t í m, že zahrnuje elektrohydrodynamický rozstříkovací prvek a prvek pro dodávání kapaliny do rozstříkovacího prvku.
2. Zařízení podle nároku 1, v y z n a č u j í c í s e t í m, že rozstříkovací prvek zahrnuje rozstříkovací místo a prvek pro elektrické nabíjení kapaliny v uvedeném místě na napětí, které poskytuje rozstříkání kapaliny.
3. Zařízení podle nároku 2, v y z n a č u j í c í s e t í m, že rozstříkovací místo je tvořeno tenkou kapilární trubicí nebo štěrbinou, která je vymezena dvěma paralelně umístěnými deskami nebo koncentrickými válci.
4. Zařízení podle nároku 2 nebo 3, v y z n a č u j í c í s e t í m, že rozstříkovací místo je opatřeno koncovým povrchem ze svazku vláken, kde vlákna jsou uložena tak, že kapalina protéká po celé délce vláken a mezi interstitiálními prostory, které jsou vymezeny vlákny v uvedeném koncovém povrchu.
5. Zařízení podle některého z nároků 1 až 4, v y z n a č u j í c í s e t í m, že vlákna jsou vláknny keramickými-nebo z polymeru.
6. Zařízení podle některého z nároků 1 až 5, v y z n a č u j í c í s e t í m, že je uzpůsobeno k získávání kapiček kapaliny, které mají střední průměr 10 μm nebo více, takže se dále zajistí, že kapičky nevstoupí do dolního

respiračního taktu.

7. Zařízení podle některého z nároků 1 až 6, v y z n a č u j í c í s e t í m, že je uzpůsobeno k získávání kapiček kapaliny, které mají průměrně střední průměr v rozmezí od 10 do 500 μm .

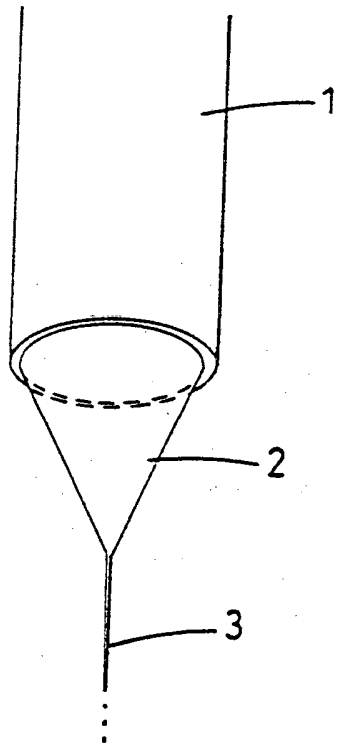
8. Zařízení podle některého z nároků 1 až 7, v y z n a č u j í c í s e t í m, že je ve formě nosního postřiku.

9. Zařízení podle některého z nároků 1 až 8, v y z n a č u j í c í s e t í m, že je uzpůsobeno pro dávkování biocidu nebo insekticidu.

10. Zařízení podle některého z nároků 1 až 9, v y z n a č u j í c í s e t í m, že je uzpůsobeno pro dávkování parfému nebo aromatické látky.

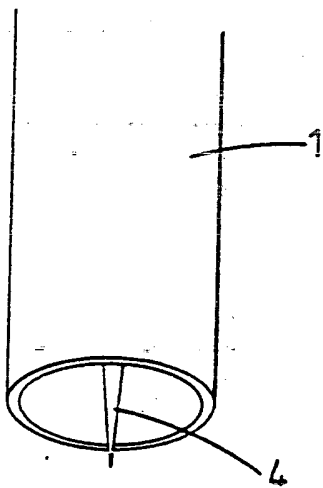
11. Zařízení pro rozstříkávání kapaliny, zahrnující elektrohydrodynamické rozstříkovací místo, prvek pro dodávání kapaliny do rozstříkovacího místa a prvek pro elektrické nabíjení rozstříkovacího místa na elektrické napětí dostatečné k rozstříkávání použité kapaliny, v y z n a č u j í c í s e t í m, že rozstříkovací místo je opatřeno vlákny vystupujícími z koncového povrchu nebo hrany, přičemž hrana nebo povrch sestávají v podstatě z vláken.

12. Zařízení podle nároku 11, v y z n a č u j í c í s e t í m, že vlákna jsou vlákny z keramického materiálu, skla nebo z polymeru, jako je polyester nebo nylon.

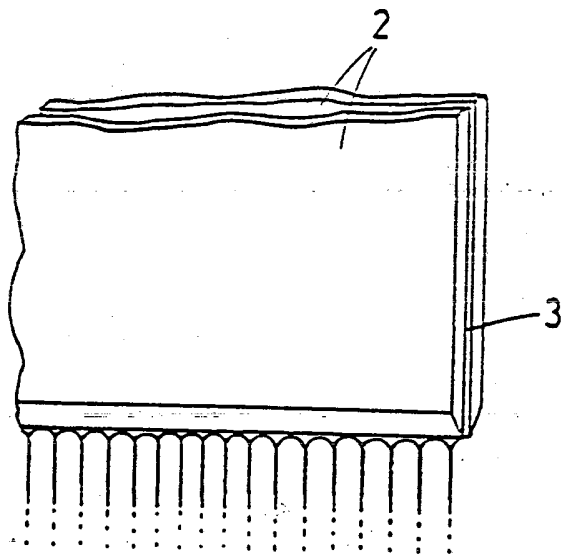


Obr. 1

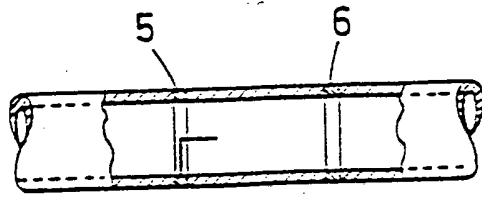
PRIL.
VLASTNICTV
PRAM. S. OVEHO
URAD
23 XII 96
DOŠLO
094728
č.j.



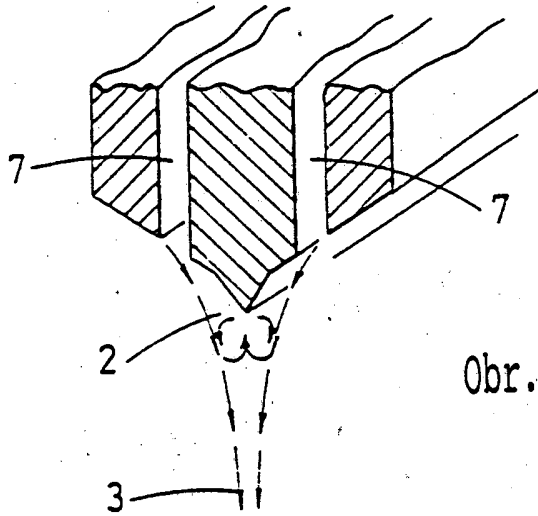
Obr. 2



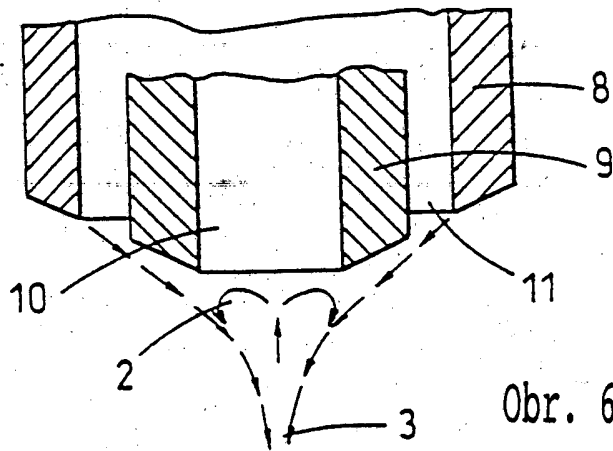
Obr. 3



Obr. 4

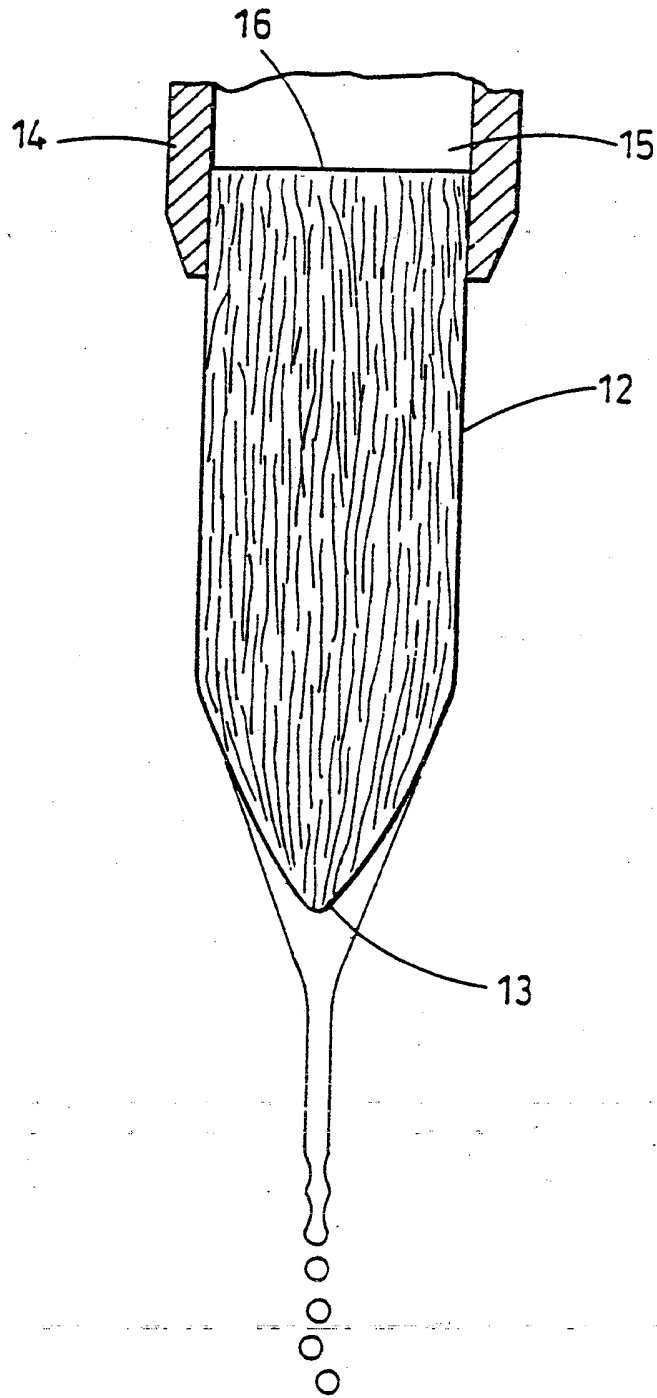


Obr. 5



Obr. 6

PRIL.
 VLASTNICTVI
 PR. M. S. OVEHO
 URAD
 23. XII. 96
 DOŠLO
 9. 9. 72. 8
 R. J.



Obr. 7

PRIL.
VLKSTNICTV
PRM. S. OVEHO
URAD
23 XII 96
00510
094728
E.J.