



# (12) 实用新型专利

(10) 授权公告号 CN 213315510 U

(45) 授权公告日 2021.06.01

(21) 申请号 201921693584.X

(22) 申请日 2019.10.11

(73) 专利权人 烟台东盛粉末设备有限公司  
地址 264000 山东省烟台市芝罘区卧龙工  
业园东林南街76号

(72) 发明人 郝志超 战宇 冷海华

(51) Int. Cl.

- B02C 23/00 (2006.01)
- B02C 23/08 (2006.01)
- B01F 7/18 (2006.01)
- B01F 15/02 (2006.01)
- B01F 15/00 (2006.01)

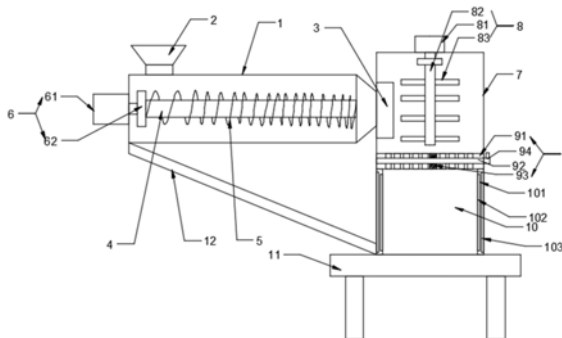
权利要求书1页 说明书3页 附图1页

## (54) 实用新型名称

一种磨粉机配套的新型关风排料装置

## (57) 摘要

本实用新型公开了一种磨粉机配套的新型关风排料装置,包括装置主体,装置主体包括箱体,箱体上部设有漏斗状的料斗,所述箱体的右侧一端设有成型装置,箱体内部设有进料螺杆,进料螺杆上一体制成有输料螺纹,箱体的左侧一端设有驱动装置,模具穿过搅拌桶的侧壁伸入搅拌桶内,搅拌桶内设有搅拌装置,搅拌桶底部焊接固定有过滤装置,过滤装置的下方设有加热桶,搅拌桶与加热桶一体制成;通过搅拌装置和过滤装置,能够较好的实现颗粒筛选,通过加热桶,实现对材料的加热烘干。



1. 一种磨粉机配套的新型关风排料装置,包括横向设置的箱体,包括装置主体,装置主体包括箱体,箱体上部设有漏斗状的料斗,所述箱体的右侧一端设有成型装置,箱体内部设有进料螺杆,进料螺杆上一体制成有输料螺纹,箱体的左侧一端设有驱动装置,其特征在于,模具穿过搅拌桶的侧壁伸入搅拌桶内,搅拌桶内设有搅拌装置,搅拌桶底部焊接固定有过滤装置,过滤装置的下方设有加热桶,搅拌桶与加热桶一体制成,所述过滤装置包括上下间隔的滤网,上下两侧的滤网焊接固定在搅拌桶与加热桶侧面上,滤网之间设有圆形的隔断网,转轴穿过隔断网且转轴上下端焊接在滤网上,上下两侧的滤网滤孔相对,所述隔断网上设有与滤孔大小相同的孔洞,隔断网上侧面焊接有把手;所述加热桶上设有夹层,夹层内侧壁螺栓安装有加热装置,夹层外侧壁螺栓固定有散热器。

2. 根据权利要求1所述的磨粉机配套的新型关风排料装置,其特征在于,所述输料螺纹不等距,输料螺纹由左往右依次由稀到密。

3. 根据权利要求1所述的磨粉机配套的新型关风排料装置,其特征在于,所述驱动装置包括驱动电机,驱动电机螺栓固定在箱体左侧面上,驱动电机的输出轴通过联轴器与进料螺杆连接。

4. 根据权利要求1所述的磨粉机配套的新型关风排料装置,其特征在于,所述搅拌装置包括搅拌电机、搅拌杆和搅拌叶,搅拌电机螺栓固定在搅拌桶的上表面,搅拌电机的输出轴通过联轴器与搅拌杆连接,搅拌杆上安装有搅拌叶。

5. 根据权利要求1所述的磨粉机配套的新型关风排料装置,其特征在于,所述加热桶螺栓安装在底座上,加热桶侧面开设有桶门。

6. 根据权利要求1所述的磨粉机配套的新型关风排料装置,其特征在于,所述箱体通过支撑杆与底座连接用于支撑。

7. 根据权利要求1所述的磨粉机配套的新型关风排料装置,其特征在于,所述加热装置选择竖直安装的加热管。

## 一种磨粉机配套的新型关风排料装置

### 技术领域

[0001] 本实用新型涉及磨粉机设备领域,尤其是涉及一种磨粉机配套的新型关风排料装置。

### 背景技术

[0002] 但是,现在的磨粉机设备功能较为单一,而且磨粉的大小也存在不同,需要在磨粉后进行筛选。

### 实用新型内容

[0003] 本实用新型为克服上述情况不足,旨在提供一种能解决上述问题的技术方案。

[0004] 一种磨粉机配套的新型关风排料装置,包括装置主体,装置主体包括箱体,箱体上部设有漏斗状的料斗,所述箱体的右侧一端设有成型装置,箱体内部设有进料螺杆,进料螺杆上一体制成有输料螺纹,箱体的左侧一端设有驱动装置,由驱动装置驱动输料螺纹旋转,将原料由左侧向右侧成型装置。

[0005] 本装置不同之处在于,模具穿过搅拌桶的侧壁伸入搅拌桶内,搅拌桶内设有搅拌装置,搅拌桶底部焊接固定有过滤装置,过滤装置的下方设有加热桶,搅拌桶与加热桶一体制成,所述过滤装置包括上下间隔的滤网,上下两侧的滤网焊接固定在搅拌桶与加热桶侧面上,滤网之间设有圆形的隔断网,转轴穿过隔断网且转轴上下端焊接在滤网上,上下两侧的滤网滤孔相对,所述隔断网上设有与滤孔大小相同的孔洞,隔断网上侧面焊接有把手,通过把手能够实现隔断网上的孔洞与滤网的滤孔错位,实现过滤孔洞的大小改变,便于选择不同标准的颗粒;所述加热桶上设有夹层,夹层内侧壁螺栓安装有加热装置,夹层外侧壁螺栓固定有散热器。

[0006] 作为本实用新型进一步的方案:所述输料螺纹不等距,输料螺纹由左往右依次由稀到密。

[0007] 作为本实用新型进一步的方案:所述驱动装置包括驱动电机,驱动电机螺栓固定在箱体左侧面上,驱动电机的输出轴通过联轴器与进料螺杆连接。

[0008] 作为本实用新型进一步的方案:所述搅拌装置包括搅拌电机、搅拌杆和搅拌叶,搅拌电机螺栓固定在搅拌桶的上表面,搅拌电机的输出轴通过联轴器与搅拌杆连接,搅拌杆上安装有搅拌叶。

[0009] 作为本实用新型进一步的方案:所述加热桶螺栓安装在底座上,加热桶侧面开设有桶门。

[0010] 作为本实用新型进一步的方案:所述箱体通过支撑杆与底座连接用于支撑。

[0011] 作为本实用新型进一步的方案:所述加热装置选择竖直安装的加热管。

[0012] 本实用新型的有益效果:通过搅拌装置和过滤装置,能够较好的实现颗粒筛选,通过加热桶,实现对材料的加热烘干。

[0013] 本实用新型的附加方面和优点将在下面的描述中部分给出,部分将从下面的描述

中变得明显,或通过本实用新型的实践了解到。

### 附图说明

[0014] 为了更清楚地说明本实用新型实施例或现有技术中的技术方案,下面将对实施例或现有技术描述中所需要使用的附图作简单地介绍,显而易见地,下面描述中的附图仅仅是本实用新型的一些实施例,对于本领域普通技术人员来讲,在不付出创造性劳动性的前提下,还可以根据这些附图获得其他的附图。

[0015] 图1是本实用新型结构示意图;

[0016] 图2是本实用新型过滤装置俯视图。

[0017] 图中:1-箱体、11-底座、12-支撑杆、2-料斗、3-模具、4-进料螺杆、5-输料螺纹、6-驱动装置、61-驱动电机、62-联轴器、7-搅拌桶、8-搅拌装置、81-搅拌电机、82-搅拌杆、83-搅拌叶、9-过滤装置、91-滤网、92-隔断网、93-转轴、94-把手、10-加热桶、101-夹层、102-加热装置、103-散热器。

### 具体实施方式

[0018] 下面将结合本实用新型实施例中的附图,对本实用新型实施例中的技术方案进行清楚、完整地描述,显然,所描述的实施例仅仅是本实用新型一部分实施例,而不是全部的实施例。基于本实用新型中的实施例,本领域普通技术人员在没有做出创造性劳动前提下所获得的所有其他实施例,都属于本实用新型保护的范围。

[0019] 请参阅图1~2,本实用新型实施例中,一种磨粉机配套的新型关风排料装置,包括横向设置的箱体1,箱体1上部设有漏斗状的料斗2,所述箱体1的右侧一端设有成型装置3,箱体1内部设有进料螺杆4,进料螺杆4上一体制成有输料螺纹5,箱体1的左侧一端设有驱动装置6,由驱动装置6驱动输料螺纹5旋转,将原料由左侧向右侧成型装置3。

[0020] 本装置不同之处在于,模具3穿过搅拌桶7的侧壁伸入搅拌桶7内,搅拌桶7内设有搅拌装置8,搅拌桶8底部焊接固定有过滤装置9,过滤装置9的下方设有加热桶10,搅拌桶8与加热桶10一体制成,所述过滤装置9包括上下间隔的滤网91,上下两侧的滤网91焊接固定在搅拌桶8与加热桶10侧面上,滤网91之间设有圆形的隔断网92,转轴93穿过隔断网92且转轴93上下端焊接在滤网91上,上下两侧的滤网91滤孔相对,所述隔断网92上设有与滤孔大小相同的孔洞,隔断网92上侧面焊接有把手94,通过把手94能够实现隔断网92上的孔洞与滤网91的滤孔错位,实现过滤孔洞的大小改变,便于选择不同标准的颗粒;所述加热桶10上设有夹层101,夹层101内侧壁螺栓安装有加热装置102,夹层101外侧壁螺栓固定有散热器103。

[0021] 所述输料螺纹5不等距,输料螺纹5由左往右依次由稀到密。

[0022] 所述驱动装置6包括驱动电机61,驱动电机61螺栓固定在箱体1左侧面上,驱动电机61的输出轴通过联轴器62与进料螺杆4连接。

[0023] 所述搅拌装置8包括搅拌电机81、搅拌杆82和搅拌叶83,搅拌电机81螺栓固定在搅拌桶8的上表面,搅拌电机81的输出轴通过联轴器与搅拌杆82连接,搅拌杆82上安装有搅拌叶83。

[0024] 所述加热桶10螺栓安装在底座11上,加热桶10侧面开设有桶门。

[0025] 所述箱体1通过支撑杆12与底座11连接用于支撑。

[0026] 所述加热装置102选择垂直安装的加热管。

[0027] 本实用新型的工作原理是:通过把手94能够实现隔断网92上的孔洞与滤网91的滤孔错位,调整好过滤孔洞的大小后,将原料从料斗2投入,驱动由驱动装置6驱动输料螺纹5旋转,将原料由左侧向右侧成型装置3,材料颗粒调入搅拌桶7内,搅拌装置8进行搅拌,通过过滤装置9进行过滤,过滤后的材料掉入加热桶10进行加热烘干。

[0028] 对于本领域技术人员而言,显然本实用新型不限于上述示范性实施例的细节,而且在不背离本实用新型的精神或基本特征的情况下,能够以其他的具体形式实现本实用新型。因此,无论从哪一点来看,均应将实施例看作是示范性的,而且是非限制性的,本实用新型的范围由所附权利要求而不是上述说明限定,因此旨在将落在权利要求的等同要件的含义和范围内的所有变化囊括在本实用新型内。不应将权利要求中的任何附图标记视为限制所涉及的权利要求。

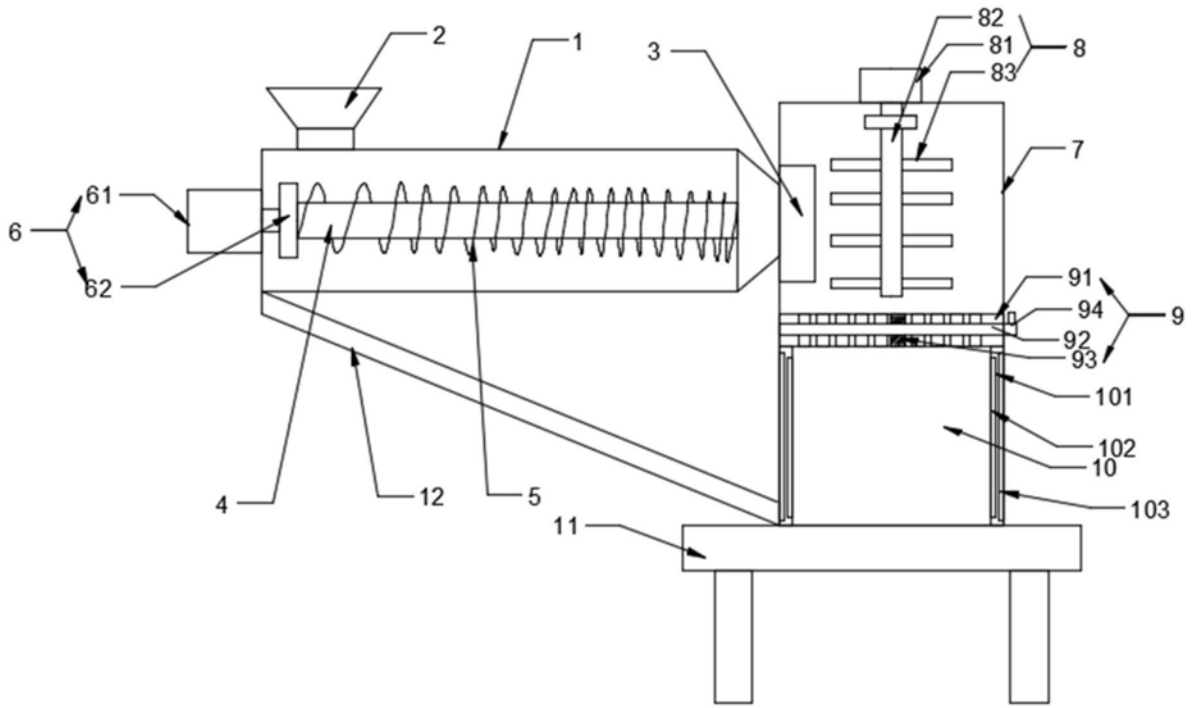


图1

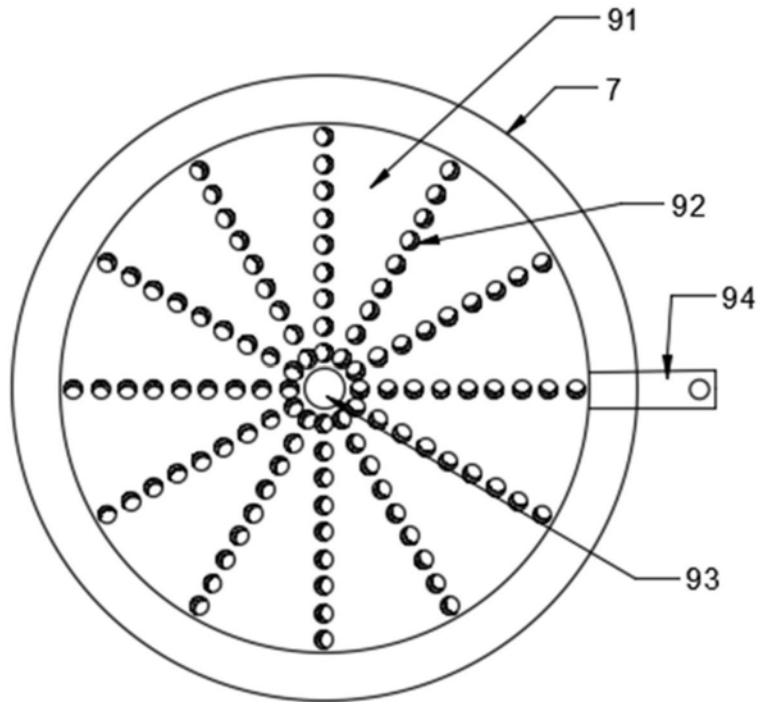


图2