

(19) 日本国特許庁(JP)

(12) 特 許 公 報(B2)

(11) 特許番号

特許第6392165号  
(P6392165)

(45) 発行日 平成30年9月19日(2018.9.19)

(24) 登録日 平成30年8月31日(2018.8.31)

(51) Int.Cl. F 1  
**A 6 3 F 7/02 (2006.01)** A 6 3 F 7/02 3 2 6 Z

請求項の数 6 (全 16 頁)

|            |                                   |           |                                |
|------------|-----------------------------------|-----------|--------------------------------|
| (21) 出願番号  | 特願2015-88662 (P2015-88662)        | (73) 特許権者 | 390026620<br>山佐株式会社            |
| (22) 出願日   | 平成27年4月23日 (2015.4.23)            |           | 岡山県新見市高尾362-1                  |
| (62) 分割の表示 | 特願2014-75214 (P2014-75214)<br>の分割 | (74) 代理人  | 100084043<br>弁理士 松浦 喜多男        |
| 原出願日       | 平成26年4月1日 (2014.4.1)              | (74) 代理人  | 100142240<br>弁理士 山本 優          |
| (65) 公開番号  | 特開2015-196099 (P2015-196099A)     | (74) 代理人  | 100135460<br>弁理士 岩田 康利         |
| (43) 公開日   | 平成27年11月9日 (2015.11.9)            | (72) 発明者  | 亀山 恭平<br>岡山県新見市高尾362の1 山佐株式会社内 |
| 審査請求日      | 平成29年3月24日 (2017.3.24)            | 審査官       | 阿部 知                           |

最終頁に続く

(54) 【発明の名称】遊技機用基板ケース

(57) 【特許請求の範囲】

【請求項1】

第一基板收容部材と、該第一基板收容部材に組み付けられる第二基板收容部材とを備え、該第一基板收容部材と該第二基板收容部材とが互いに組み付けられることで、該第一基板收容部材と該第二基板收容部材とで構成される内部空間に、遊技機用の基板が配置されると共に、該基板の一側面に第一基板收容部材及び第二基板收容部材のうち一方が配置され、かつ該基板の他側面に他方が配置される遊技機用基板ケースであって、

該第一基板收容部材の内周面及び該第二基板收容部材の内周面には、該第一基板收容部材と該第二基板收容部材とが互いに組み付けられた状態で前記基板に向かって各々突出し、かつ該基板の基板面にまで臨んでおり、かつ当該遊技機用基板ケースの内部空間を、一の区画形成された領域と、当該一の区画形成された領域とは異なる他の区画形成された領域とに区画形成する壁部がそれぞれ設けられ、

前記各壁部は、前記基板面に直交する方向において同一軸線上に配置されていると共に、各壁部の形状は、当該壁部から枝分かれする壁部を備えない形状であり、かつ各壁部の全長にわたって両壁部が互いに対向しており、

また、前記一の区画形成された領域において前記基板に実装された実装部品に含まれる発熱素子の最高温度は、前記他の区画形成された領域において前記基板に実装された実装部品に含まれる発熱素子の最高温度よりも高く、

前記第一基板收容部材及び/又は前記第二基板收容部材には、前記一の区画形成された領域と前記基板ケースの外部空間との空気流通を可能にする放熱用開口部が設けられてい

10

20

る

ことを特徴とする遊技機用基板ケース。

【請求項 2】

前記各壁部における一方の壁部は、  
当該一方の壁部に対応する前記第一基板収容部材又は前記第二基板収容部材と、当該一方の壁部が配置される前記基板の基板面に実装された実装部品とが干渉しない高さであり、かつ他方の壁部に比べて壁高さが高い請求項 1 に記載の遊技機用基板ケース。

【請求項 3】

前記各壁部における根端部の幅長は、相対的に壁高さが高い壁部の方が、相対的に壁高さが低い壁部に比べて、幅広となっている

10

請求項 2 に記載の遊技機用基板ケース。

【請求項 4】

前記基板には、該基板に実装された遊技抽選に関わらない非抽選関与部品が備えられ、さらに前記基板には、該基板に実装された遊技抽選に関わる抽選関与部品が備えられ、前記非抽選関与部品は、前記一の区画形成された領域に定められ、前記抽選関与部品は、前記他の区画形成された領域に定められており、前記一の区画形成された領域で暖められた空気の流通が、当該一の区画形成された領域と前記他の区画形成された領域との間で前記壁部によって抑制されている  
請求項 1 乃至請求項 3 のいずれか 1 項に記載の遊技機用基板ケース。

【請求項 5】

20

前記他の区画形成された領域には、さらに保護領域が定められており、  
前記基板には、該基板に実装された遊技抽選に関わらない非抽選関与部品が備えられ、さらに前記基板には、該基板に実装された遊技抽選に関わる抽選関与部品が備えられ、前記保護領域に、前記抽選関与部品が備えられており、前記保護領域は、前記抽選関与部品が前記内部空間内に位置するカバーにより被覆されることにより構成される

請求項 1 乃至請求項 4 のいずれか 1 項に記載の遊技機用基板ケース。

【請求項 6】

請求項 1 乃至請求項 5 のいずれか 1 項に記載の遊技機用基板ケースを備えた遊技機。

30

【発明の詳細な説明】

【技術分野】

【0001】

本発明は、例えばパチンコ機やスロットマシンなどの遊技機に用いられる基板ケースに関する。

【背景技術】

【0002】

従来、パチンコ機やスロットマシンなどの遊技機には、種々の電子部品が実装された基板が備えられていることはよく知られている（例えば、特許文献 1）。具体的に、該基板には、メイン基板と、サブ基板とがあり、該メイン基板には、主に遊技の抽選（当落判定）に関与する実装部品（ROM, RAM, CPU 等）が配設されている。これに対し、サブ基板には、メイン基板から送信されたデータを受信して、例えば BGM 等の音響、演出ランプの点滅、あるいは液晶画面の演出等の作動を行う実装部品（音源 IC 等）が主に配設されている。さらに、かかるメイン基板やサブ基板は、不正行為防止を主目的として、各々基板ケースに収容されていることもよく知られている。

40

【先行技術文献】

【特許文献】

【0006】

【特許文献 1】特開 2008 - 307170 号公報

【発明の概要】

【発明が解決しようとする課題】

50

## 【0008】

そこで、本発明は、基板ケース内において、一の区画形成された領域と、他の区画形成された領域とを形成して閉塞状態の空間を画定すること、及び基板の歪みを防止する遊技機用基板ケースを提供することを目的とする。

## 【課題を解決するための手段】

## 【0009】

本発明は、第一基板收容部材と、該第一基板收容部材に組み付けられる第二基板收容部材とを備え、該第一基板收容部材と該第二基板收容部材とが互いに組み付けられることで、該第一基板收容部材と該第二基板收容部材とで構成される内部空間に、遊技機用の基板が配置されると共に、該基板の一側面に第一基板收容部材及び第二基板收容部材のうち一方が配置され、かつ該基板の他側面に他方が配置される遊技機用基板ケースであって、該第一基板收容部材の内周面及び該第二基板收容部材の内周面には、該第一基板收容部材と該第二基板收容部材とが互いに組み付けられた状態で前記基板に向かって各々突出し、かつ該基板の基板面にまで臨んでおり、かつ当該遊技機用基板ケースの内部空間を、一の区画形成された領域と、当該一の区画形成された領域とは異なる他の区画形成された領域とに区画形成する壁部がそれぞれ設けられ、前記各壁部は、前記基板面に直交する方向において同一軸線上に配置されていると共に、各壁部の形状は、当該壁部から枝分かれする壁部を備えない形状であり、かつ各壁部の全長にわたって両壁部が互いに対向しており、また、前記一の区画形成された領域において前記基板に実装された実装部品に含まれる発熱素子の最高温度は、前記他の区画形成された領域において前記基板に実装された実装部品  
に含まれる発熱素子の最高温度よりも高く、前記第一基板收容部材及び/又は前記第二基板收容部材には、前記一の区画形成された領域と前記基板ケースの外部空間との空気流通を可能にする放熱用開口部が設けられていることを特徴とする遊技機用基板ケースである

また、前記各壁部における一方の壁部は、当該一方の壁部に対応する前記第一基板收容部材又は前記第二基板收容部材と、当該一方の壁部が配置される前記基板の基板面に実装された実装部品とが干渉しない高さであり、かつ他方の壁部に比べて壁高さが高い構成としてもよい。

また、前記各壁部における根端部の幅長は、相対的に壁高さが高い壁部の方が、相対的に壁高さが低い壁部に比べて、幅広となっている構成としてもよい。

また、前記基板には、該基板に実装された遊技抽選に関わらない非抽選関与部品が備えられ、さらに前記基板には、該基板に実装された遊技抽選に関わる抽選関与部品が備えられ、前記非抽選関与部品は、前記一の区画形成された領域に定められ、前記抽選関与部品は、前記他の区画形成された領域に定められており、前記一の区画形成された領域で暖められた空気の流通が、当該一の区画形成された領域と前記他の区画形成された領域との間で前記壁部によって抑制されている構成としてもよい。

また、前記他の区画形成された領域には、さらに保護領域が定められており、前記保護領域に、前記抽選関与部品が備えられており、前記保護領域は、前記抽選関与部品が前記内部空間内に位置するカバーにより被覆されることにより構成されるようにしてもよい。

また、本発明は、上記した遊技機用基板ケースを備えた遊技機である。

なお、参考として以下のような構成も提案されうる。

第一基板收容部材と、該第一基板收容部材に組み付けられる第二基板收容部材とを備え、該第一基板收容部材と該第二基板收容部材とが互いに組み付けられることで、該第一基板收容部材と該第二基板收容部材とで構成される内部空間に、遊技機用の基板が配置されると共に、該基板の一側面に第一基板收容部材及び第二基板收容部材のうち一方が配置され、かつ該基板の他側面に他方が配置される遊技機用基板ケースであって、前記基板には、該基板に実装された遊技抽選に関わらない非抽選関与部品における発熱素子が含まれている発熱領域が定められ、また該第一基板收容部材の内周面及び該第二基板收容部材の内周面には、該第一基板收容部材と該第二基板收容部材とが互いに組み付けられた状態で前記基板に向かって各々突出し、かつ該基板の表裏にまで臨んでいる隔壁部がそれぞれ設け

られ、当該各隔壁部によって当該基板ケースの内部空間には該発熱領域を含む放熱重点空間が区画形成されて、該放熱重点空間と該放熱重点空間以外の空間との間で該各隔壁部により空気流通が抑制されており、さらに該第一基板収容部材及び該第二基板収容部材には、前記放熱重点空間と当該基板ケースの外部空間との空気流通を可能にする放熱用開口部が各々設けられていることを特徴とする遊技機用基板ケースが提案される。

**【0010】**

かかる構成にあつては、前記放熱用開口部を介して、前記放熱重点空間と、当該基板ケースの外部の空間との空気流通が可能であるため、前記発熱領域に配置された発熱素子から発せられる熱を外部へ好適に放出することができる。しかも、該放熱用開口部は、第一基板収容部材及び第二基板収容部材の両方に設けられているため、基板の表側からも裏側からも効率良く放熱が可能である。また、前記第一基板収容部材の隔壁部と前記第二基板収容部材の隔壁部とによって当該基板ケース内が仕切られ、該基板ケースの内部空間において該放熱重点空間と該放熱重点空間以外の空間との間で空気の流通が困難となるため、前記発熱素子によって熱せられた空気が当該基板ケース内の他の領域にまで及ぶことを抑制することができる。さらに、抽選関与部品は該放熱重点空間には配されておらず、非抽選関与部品のみが放熱重点空間に配されているため、不正行為に対する安全性が極めて高い構成となっている。しかも、前記隔壁部によって、該放熱重点空間と抽選関与部品が配される空間とが遮断されているため、仮に不正器具が放熱用開口部を介して基板ケース内に侵入したとしても、該隔壁部によって抽選関与部品が配置される箇所まで該不正器具が到達することができず、より一層不正行為が好適に防止されている。

10

20

**【0011】**

なお、本発明における「非抽選関与部品」とは、遊技の抽選には直接関わらない、例えばBGM等の音響、演出ランプの点滅、液晶画面の演出等の作動を行う遊技者の利益に関与しない実装部品（音源ICや音を増幅させるアンプ等）のことであり、またそのなかで特に実装部品における発熱部分を構成するものが本発明にかかる発熱素子とされる。したがって本発明は、放熱用開口部が設けられる放熱重点空間に非抽選関与部品のみが配置される構成であるため、仮に該放熱用開口部を介して不正行為が行われたとしても、遊技の抽選に悪影響が及ばない。

**【0012】**

また、前記放熱重点空間における発熱領域に含まれる発熱素子の最高温度が、該放熱重点空間以外の空間内に配された発熱素子の最高温度より高いことが望ましい。

30

**【0013】**

かかる構成とすることにより、最も放熱（冷却）が求められる発熱素子に対して効率良く放熱することができる。ここで、遊技機における発熱素子にあつては、通常遊技中とボーナス遊技（当選遊技）中とでそれぞれ発熱温度が異なってくる場合があるが、上記のように遊技機稼働中における各発熱素子の最高温度を基準として発熱素子の配置を定める構成とすることにより、実装部品の配置設計を簡便なものとしつつ、効果的な放熱対策が実現可能となる。

**【0014】**

また、前記第一基板収容部材及び前記第二基板収容部材に突設された隔壁部の先端部が、先端側に凸となる曲面形状をなしており、かつ前記基板が、該各隔壁部の先端部によって表裏から挟持されている構成が提案される。

40

**【0015】**

かかる構成にあつては、隔壁部の先端部が基板に当接するため、該隔壁部と該基板等で囲繞される前記放熱重点空間が、より一層気密化された閉塞空間となる。したがって、放熱重点空間内の空気が他の領域にまで及ぶことをより一層確実に抑制することができる。また、これと共に、不正行為に対する安全性が大幅に向上することになる。また、隔壁部の先端部が、先端側に凸となる曲面形状をなしていると、隔壁部の起立方向が基板の基板面に対して正確に垂直となっていない場合であったり、隔壁部の壁高さに多少の寸法誤差が生じたりしていても、該基板に対して該先端部が線接触しやすくなり、第一基板収容部

50

材、第二基板收容部材あるいは基板の製造時における寸法精度を効果的に緩和することが可能となる。

【0016】

さらに、前記第一基板收容部材の前記放熱用開口部及び／又は前記第二基板收容部材の前記放熱用開口部には、不正行為防止手段が設けられていることが望ましい。

【0017】

かかる構成とすることにより、前記放熱用開口部を介して基板ケース内に不正器具を差し入れられてしまうことを好適に防止することができる。

【0018】

また、前記放熱用開口部は、前記第一基板收容部材及び／又は前記第二基板收容部材に対して貫通状に開口されており、前記放熱用開口部における内周面側に形成された開口面を内側開口面とし、外周面側に形成される開口面を外側開口面とした構成にあって、前記不正行為防止手段は、前記放熱用開口部における前記内側開口面の開口方向と、前記外側開口面の開口方向とが異なる方向となるように定められた開口部構造であることが望ましい。

【0019】

かかる構成は、第一基板收容部材及び／又は第二基板收容部材にあって、不正器具が放熱用開口部に挿入される際の挿入方向と該放熱用開口部から不正器具の先端が基板ケース内に突き出される際の方向とが異なるものとなるため、不正器具が実装部品に極めて到達しにくい構成となる。

【0020】

また、前記放熱用開口部の周壁には、前記内側開口面から前記外側開口面にわたって形成されたリブが設けられており、該リブによって該放熱用開口部が複数の開口に区画形成されていてもよい。

【0021】

かかる構成とすることにより、前記放熱用開口部における各開口の開口面積を所望の面積に適宜定めることが可能となるため、例えば放熱効果を向上させるべく放熱用開口部全体の総開口面積を広く定めた場合であっても、各開口の寸法を適正定めて遊技メダル等の物体が誤って当該開口から基板ケース内に入ってしまうことを防止することが可能となる。

【発明の効果】

【0022】

本発明の遊技機用基板ケースは、基板ケース内において、一の区画形成された領域と、他の区画形成された領域とを形成して閉塞状態の空間を画定すること、及び基板の歪みを防止することができる。

【図面の簡単な説明】

【0023】

【図1】実施例にかかる遊技機1の全体斜視図である。

【図2】図1に示した遊技機1の扉3を取り外した内部を示す斜視図である。

【図3】基板ユニット10の斜視図である。

【図4】図3に示した基板ユニット10の分解斜視図である。

【図5】サブ基板ユニット18の斜視図である。

【図6】図5に示したサブ基板ユニット18の分解斜視図である。

【図7】カバー39aの取り付け構造を示す分解斜視図である。

【図8】図6に示したサブ基板ユニット18を裏側から示す分解斜視図である。

【図9】サブ基板ケース20を切断して示す拡大斜視図である。

【図10】サブ基板ケース20の縦断面を示す説明図であり、組み付け前の状態を示している。

【図11】サブ基板ケース20の縦断面を示す説明図であり、組み付け状態を示している。

10

20

30

40

50

【図12】図9のA-A線における断面を示し、特に空気の流れを示す説明図である。

【図13】図9のA-A線における断面を示し、特に空気の流れを示す説明図である。

【図14】図9のA-A線における断面を示し、特に不正器具の侵入態様を示す説明図である。

【図15】壁部40, 50の先端部を拡大して示す説明図である。

【発明を実施するための形態】

【0024】

以下、本発明を具体化した実施例を詳細に説明する。なお、本発明は、下記に示す実施例の形態に限定されることはなく、適宜設計変更が可能である。ところで実施例を説明する際には、便宜上、前後方向、左右方向、及び上下方向を規定して説明する場合があるが、このことは、本発明が下記の実施例で定められた方向にのみ限定されて使用されるものではない。

10

【0025】

図1に示すように、スロットマシンとしての遊技機1は、筐体2と、該筐体2にヒンジ機構を介して開閉可能に取り付けられた扉3とを備えている。

【0026】

前記筐体2の内部には、図2等に示すように、表面に図柄が表示された回転体からなるリール12が取り付けられている。一方、前記扉3には、表示パネル4及び中パネル5が設けられている。

【0027】

前記表示パネル4には、ゲームの演出のための表示や各種情報が表示される。また、前記中パネル5は、前記筐体2内部のリール12の前方に配置されており、該リール12の図柄が視認可能となっている。さらに、該扉3には、遊技メダル投入口6、リール12を回転させるためのスタートレバー7、及びリール12を停止させるためのストップスイッチ8が設けられている。さらに、該扉3の下部には、遊技メダル払出口14が設けられている。

20

【0028】

次に、遊技機1の遊技方法について概説する。

まず、遊技者は、遊技メダル投入口6に遊技メダルを投入する。これにより、スタートレバー7が有効になる。遊技者がスタートレバー7を操作すると、遊技メダルの投入枚数が確定し、その投入枚数に応じた役抽選処理が行われ、リール12の制御が開始する。続いて、リール12が回転し、リール停止可能状態になると、ストップスイッチ8に配されたLEDが点灯してストップスイッチ8が有効であることが報知される。上記した通り、該リール12の回転は前記中パネル5を通して遊技者が視認可能とされているため、このストップスイッチ8の有効状態で、遊技者がストップスイッチ8を押すと、押したストップスイッチ8に対応する一つのリール12が停止する。そして、3つのリール12が全て停止したときに、有効ラインに揃った図柄の組み合わせに応じて遊技メダルが前記遊技メダル払出口14から払い出される。

30

【0029】

ところで、前記扉3を筐体2に対して開くと、図2に示したように該筐体2の前側が開放状態となり、点検、部品交換及び遊技メダル補充等の作業を行うことが可能となる。

40

【0030】

図2に示すように、前記筐体2内の下部には電源ユニット11が配置されている。該電源ユニット11は、遊技機1の電氣的制御のための電源を供給する機能を有している。これに対し、該筐体2内の上部には、基板ユニット10が配置されている。該基板ユニット10内には、該遊技機1の動作を制御するための種々の基板等が収容されている。また、前記リール12の下方には、遊技メダルを払い出すための遊技メダル払出装置13が配置されている。

【0031】

次に、図3, 4に従って、前記基板ユニット10について説明する。

50

前記基板ユニット10は、メイン基板ユニット17(図4参照)とサブ基板ユニット18(図3参照)とを備えている。そして、該メイン基板ユニット17及び該サブ基板ユニット18は、単一の基板ホルダー16に固定されている。さらに、該メイン基板ユニット17の全体と、該サブ基板ユニット18の一部が、カバー15によって覆われている。なお、該基板ホルダー16にあって、後述するサブ基板ケース20における基板ベース22の放熱用開口部54に対応する位置には、長孔状の貫通孔29が複数設けられている。

【0032】

また、前記メイン基板ユニット17は、メイン基板ケース19を具備し、該メイン基板ケース19内にメイン基板(図示せず)が収容されている。同様に、前記サブ基板ユニット18は、サブ基板ケース20を具備し、該サブ基板ケース20内にサブ基板39(図6等参照)が収容されている。

10

【0033】

次に、前記サブ基板ケース20について詳述する。

図5等に示すように、該サブ基板ケース20は、基板ベース22と基板カバー21とを有している。そして、該基板ベース22と該基板カバー21とが互いに組み付けられることにより、サブ基板39が収容される。本実施例にあっては、サブ基板39の表面(実装面)が基板カバー21側となり、種々の電子部品が実装される。なお、本実施例におけるサブ基板ケース20により、本発明にかかる遊技機用基板ケースが構成される。また、前記サブ基板39により、本発明にかかる基板が構成される。さらに、本実施例における基板ベース22により、本発明にかかる第一基板収容部材が構成され、基板カバー21により、本発明にかかる第二基板収容部材が構成される。

20

【0034】

また、前記サブ基板39上には、図7に示すように、特に不正行為を阻止したい実装部品が配置される保護領域43が定められている。該実装部品としては、演出抽選に関するROM等の抽選関与部品62が例示される。具体的に該抽選関与部品62には、サブ制御における遊技状態移行抽選やAT抽選、あるいはART抽選を行う部品が含まれる。そして、該保護領域43に当該抽選関与部品62が配置され、該抽選関与部品62が小型のカバー39aによって被覆されている。該カバー39aは、該保護領域43を構成する基板と共にサブ基板39に共締めされて固定されている。また、該カバー39aの四隅には、共締めするためのピンを囲繞するピン囲繞壁が設けられている。このように、サブ基板ケース20内にさらに小型のカバー39aが二重に設けられ、かつピン囲繞壁が設けられることにより、演出抽選に関わる抽選関与部品62に対してより一層不正行為を抑制することが可能となっている。

30

【0035】

また、図6等に示すように、前記基板ベース22は、略矩形形状をなし、その各辺には、フランジ22a, 22b, 22c, 22dが各々設けられている。一方、前記基板カバー21も同様に略矩形形状をなし、前記フランジ22a, 22b, 22c, 22dに対応するように該基板カバー21の各辺には凸部21a, 21b, 21c, 21dが各々設けられている。そして、該基板ベース22に該基板カバー21が被着された際には、該基板ベース22のフランジ22a, 22b, 22c, 22dと該基板カバー21の凸部21a, 21b, 21c, 21dとがそれぞれ密着し、相互が接着剤等を介して固結される。

40

【0036】

ところで、前記基板カバー21の凸部21a, 21bの先端面は、平坦面形状ではなく山谷が連続して設けられた鋸刃形状をなしており、あえて容易に変形又は傷付きやすい形状とされている。これにより、該基板カバー21が不正行為を目的として強引に開けられた場合に、該凸部21a, 21bにその痕跡が残りやすく、点検する者が容易に目視確認できるような構造が採用されている。

【0037】

次に、本発明の要部について説明する。

前記サブ基板39には、遊技抽選に関わらない非抽選関与部品42aも実装されている

50

。具体的に該非抽選関与部品42aとしては、サブ制御における遊技状態移行抽選やAT抽選、あるいはART抽選を行う部品以外の部品が該当し、例えば音源ICや音を増幅させるアンプが例示される。特にこれらの音源ICやアンプは、遊技機1の稼働中においてボーナス遊技期間だけではなく通常遊技期間においても駆動する部品であり、印加された状態で高熱を発する発熱素子(図示省略)が含まれている。そして、該サブ基板39上において該非抽選関与部品42aの発熱素子の最高温度が、サブ基板39上の他の部品における発熱素子の最高温度より高いものとなっている。これにより、該サブ基板39上の領域に、発熱量が多い非抽選関与部品42a等が実装される本発明にかかる発熱領域42が定められている。

【0038】

また、図8, 図9, 図10に示すように、前記基板カバー21の内周面には、隔壁部としての壁部40が基板ベース22側に向かって突設されている。また、図6, 図7, 図10に示すように、該基板ベース22の内周面には、隔壁部としての壁部50が基板カバー21側に向かって突設されている。

【0039】

そして、図9, 図11に示すように、基板ベース22と基板カバー21とが組み付けられた際には、該基板カバー21の壁部40と該基板ベース22の壁部50とが共にサブ基板39に向かって突出し、さらに該基板カバー21の壁部40の先端部が該サブ基板39の表面に当接し、かつ、該基板ベース22の壁部50の先端部が該サブ基板39の裏面に当接する。すなわち、該基板ベース22に該基板カバー21が被着された状態で、該壁部40, 50が該サブ基板39の表裏に臨み、該サブ基板39が該壁部40, 50によって表裏から挟持される。

【0040】

さらに詳述すると、図11に示すように、基板ベース22側の壁部50と、基板カバー21側の壁部40とは、サブ基板39の基板面に直交する方向において互いに同一軸線上に配置されている。かかる構成とすることにより、各壁部40, 50によって挟持されるサブ基板39の曲げモーメントを可及的に抑制し、該サブ基板39の歪みを防止できる。

【0041】

また、本実施例にあっては、該基板ベース22側の壁部50の壁高さに比べて、該基板カバー21側の壁部40の壁高さの方が高くなるように寸法設定されている。これは、該サブ基板39の表側に実装されている種々の実装部品の高さ(厚み)に起因するものであり、該実装部品と該基板カバー21とが干渉してしまうことを避けるべく基板カバー21の寸法形状が設定され、これに伴い該壁部40の先端部がサブ基板39に当接するように該壁部40の壁高さが定められている。なお、このように基板カバー21側の壁部40の方が、基板ベース22側の壁部50よりも相対的に壁高さが高いため、座屈を防止するという強度確保の観点から、該壁部40の根端部の幅長が、基板ベース22側の壁部50の根端部の幅長よりも相対的に幅広となるように寸法設定されている。

【0042】

これと共に、前記該壁部40, 50によって前記発熱領域42を含む空間が当該サブ基板ケース20の内部空間で区画形成され、この区画形成された空間は、サブ基板39と、各壁部40, 50と、基板ベース22の外周壁26又は基板カバー21の外周壁25とによって囲繞された閉塞状態の放熱重点空間32として画定される。一方、サブ基板ケース20内にあって放熱重点空間以外の空間には、前記保護領域43が含まれており、抽選に関与する抽選関与部品62(図10等参照)が実装されている。

【0043】

さらに、図9等に示すように、前記基板ベース22における前記放熱重点空間32に対応する部位には、貫通孔55からなる放熱用開口部54が設けられている。また、前記基板カバー21における該放熱重点空間32に対応する部位には、スリット状に開口した放熱用開口部51が設けられている。そして、該放熱用開口部51における内周面側に形成された開口面を内側開口面52とし、外周面側に形成される開口面を外側開口面53とし

10

20

30

40

50

て、該内側開口面 5 2 と該外側開口面 5 3 とが通風空間 3 4 を介して連通した構造が形成されている。

【 0 0 4 4 】

さらに、前記基板カバー 2 1 の放熱用開口部 5 1 には、図 9 等に示すように、不正行為防止手段としてのエアガイド 3 0 が設けられている。該エアガイド 3 0 は、該放熱用開口部 5 1 における内側開口面 5 2 の開口方向と外側開口面 5 3 の開口方向とが異なる方向となる開口部構造を有し、具体的には、該基板カバー 2 1 の表面に突設された外形をなし、前記外側開口面 5 3 に向かうにつれて、前記サブ基板ケース 2 0 の外側に傾斜した傾斜面 3 5 ( 図 1 2 参照 ) が形成されている。

【 0 0 4 5 】

かかる構成にあっては、サブ基板ケース 2 0 の内部空間において放熱重点空間 3 2 と該放熱重点空間以外の空間との間で空気の流通が極めて困難な構成となるため、該放熱重点空間 3 2 で暖められた空気は、放熱重点空間以外の空間に流れることなく前記基板カバー 2 1 の放熱用開口部 5 1 もしくは前記基板ベース 2 2 の放熱用開口部 5 4 を介して外部へ放出され、これによって該発熱領域 4 2 に配置された非抽選関与部品 4 2 a の発熱素子に対して放熱 ( 冷却 ) 効果が得られる。

【 0 0 4 6 】

さらに放熱用開口部 5 1 における空気の流動態様について詳述する。

図 1 2 に示すように、前記発熱領域 4 2 に配置された非抽選関与部品 4 2 a から発せられる熱によって暖められた空気 ( 矢印 a ) は放熱用開口部 5 1 の外側開口面 5 3 から外側空間 3 3 へ放出される。また、該サブ基板 3 9 内で温められた空気は上方へ向かうため、特に放熱用開口部 5 1 の上側から温められた空気が放出され、下側からは新たな空気が放熱重点空間 3 2 に流入することとなる ( 図 1 3 参照 ) 。したがって、全体として、放熱用開口部 5 1 を介して放熱重点空間 3 2 と外側空間 3 3 との間で空気の流通が円滑に許容されている。

【 0 0 4 7 】

ここで、前記発熱領域 4 2 を含む放熱重点空間 3 2 に内在する空気は、前記基板ベースの壁部 4 0 と前記基板カバー 2 1 の壁部 5 0 とによって該基板ケース 2 0 における他の空間 ( 例えば保護領域 4 3 を含む空間 ) に流出しないため、サブ基板 3 9 上の他の制御部品には該発熱領域 4 2 で発生した熱の影響が極めて及びにくい。

【 0 0 4 8 】

また、図 1 1 に示すように、前記放熱用開口部 5 1 , 5 4 から針金等の不正器具 b が仮に侵入したとしても、壁部 4 0 , 5 0 により、基板ケース 2 0 の内部空間において放熱重点空間 3 2 と該放熱重点空間以外の他の空間とが遮断されているため、例えば保護領域 4 3 に実装されている抽選関与部品 6 2 に不正器具が到達してしまうことが好適に阻止されている。

【 0 0 4 9 】

また、前記基板カバー 2 1 に設けられたエアガイド 3 0 にあっては、内側開口面 5 2 と外側開口面 5 3 との開口方向が異なるため、図 1 4 に示すように、不正器具 b が仮に侵入しようとしたとしても、一旦傾斜面 3 5 に当たりやすく、そのまま直線的に基板ケース 2 0 内に侵入して目的の位置に到達することが困難となり、不正行為防止効果が飛躍的に向上している。なお、不正行為防止の効果は、傾斜面 3 5 を傾斜の無い水平状態に近づけることにより、より高まる。一方、傾斜面 3 5 の傾斜角度を大きくする ( 傾斜面 3 5 を垂直状態に近づける ) ことにより、空気が傾斜面 3 5 に沿って上方に案内され易くなる効果が高まり、放熱効果が向上する。したがって、傾斜面 3 5 の角度を適宜設定することにより、不正行為防止と放熱効果とを両立させることができる。

【 0 0 5 0 】

なお、放熱用開口部 5 1 における外側開口面 5 3 の開口方向は特に限定されないが、図 9 等に示すように、放熱重点空間 3 2 で暖められた空気が順調に排出されるべく、本実施例のように前記内側開口面 5 2 の開口よりも上側で上方に開口するように定めることが望

10

20

30

40

50

ましい。かかる構成とすることにより、図12に示すように、サブ基板ケース20の放熱重点空間32の空気が傾斜面35に沿って上方に案内され易くなり、放熱効果が一層高まる。

#### 【0051】

次に、サブ基板ケース20内への物体の侵入防止について説明する。

図2に示すように、扉3を開いて遊技機1の点検、部品交換及び遊技メダル補充等の作業を行う際に、何らかの物体が外側開口面53を介してサブ基板ケース20内に侵入してしまう可能性がある。このため本実施例では、図9等に示すように、前記エアガイド30における内側開口面52から外側開口面53にわたってリブ38を形成し、放熱用開口部51の開口幅を小さくしてサブ基板ケース20内への物体の侵入を防止している。

10

#### 【0052】

さらに詳述すると、図9に示すように、前記外側開口面53はリブ38により区画されて、一つのエアガイド30に対して複数の開口を形成している。これと共に、前記通風空間34も、リブ38により複数の空間に仕切られる。このため、開口幅が所定寸法に制限されることになり、かかる所定寸法に応じてサブ基板ケース20内への物体の侵入を防止することができる。なお、かかる構成にあつては、小さい幅Wのリブ38で外側開口面53を区画することができるため、外側開口面53を遮蔽してしまう面積を可及的に小さくことができ、サブ基板39の放熱効果の低下を招くことがない。

#### 【0053】

リブ38によって外側開口面53が区画された構成は、基板ケース20を樹脂成形品とすることで容易に実現可能である。また、外側開口面53から侵入するおそれのある物体としては、例えば遊技メダルがあり、該遊技メダルの寸法に応じて、例えば各開口の幅長を25mm以下にすることが好ましい。

20

#### 【0054】

これまでに述べたように、本実施例の遊技機1は、基板ベース22及び基板カバー21に壁部40, 50が設けられると共に、放熱用開口部51にエアガイド30が設けられ、加えて該エアガイド30にリブ38が設けられているため、複数の不正行為防止策が施された構造となっており、不正行為に対する安全性が極めて高い。

#### 【0055】

本実施例にあつては、図15に示すように、前記基板ベース22及び前記基板カバー21の壁部40, 50の先端部が、先端側に凸となる曲面形状をなしていてもよい。かかる構成とすることにより、仮に、壁部40, 50の起立方向がサブ基板39の基板面に対して正確に垂直となっていない場合であつたり、壁部40, 50の壁高さに多少の寸法誤差が生じたりしていても、該サブ基板39に対して該先端部が線接触しやすく、基板ベース22、基板カバー21あるいはサブ基板39の製造時における寸法精度を効果的に緩和することが可能となる。

30

#### 【0056】

なお、これまでに述べた構成は、サブ基板39が、基板ベース22側の壁部50と基板カバー21側の壁部40とで挟持されている構成であるが、各壁部40, 50は必ずしも厳密にサブ基板39に当接している必要はなく、放熱重点空間32とそれ以外の空間との間の空気流通を実質的に困難なものとする機能を果たす限り、該壁部40, 50とサブ基板39とはわずかに離間していても問題ない。

40

#### 【0057】

また、本実施例にあつては、基板カバー21の外周壁25の一部、及び基板ベース22の外周壁26の一部が、放熱重点空間32を画定するための壁部として機能しているが、かかる構成に限定されることはなく、放熱重点空間32が壁部40, 50のみで画定されていてもよい。また、放熱重点空間32の形状は矩形状に限定されることはなく、発熱素子を含む実装部品の配置やエアガイド30の配置等に応じて適宜定めることができる。

#### 【0058】

なお、本実施例にあつて、前記基板ベース22は、遊技機1の背面側に配される基板ホ

50

ルダ－１６に直接固結されるため、エアガイド３０等の不正行為防止手段を設ける必要性がさほど高くなく、貫通孔５５により放熱用開口部５４を構成すると共に、該基板ホルダ－１６に前記貫通孔２９を設けて放熱効果を確保している。ただし、基板ベース２２の放熱用開口部５４に不正行為防止手段を適宜設けても勿論よい。なお、前記放熱用開口部５１，５４の開口構造は、上記実施例に限定されることはなく、前記基板ベース２２及び／又は前記基板カバー２１に対して貫通状に開口したものであれば別の開口構造が採用されていてもよい。

【００５９】

本実施例では、放熱用開口部５１，５４を、サブ基板ユニット１８を構成するサブ基板ケース２０に設けた例を示したが、これに限るものではなく、放熱用開口部５１，５４は、発熱素子を含む基板を収容する基板ケースに適宜設けることができる。また、本発明にかかる基板は、メイン基板であってもよく、該メイン基板に実装されている役抽選に関与しない非抽選関与部品４２ａが放熱重点空間３２に配置された構成であってもよい。

10

【００６０】

また、不正行為防止手段としては、公知の不正行為防止構造を積極的に排除するものではない。

【００６１】

また、本実施例では、遊技機１としてスロットマシンの例を示したが、これに限るものではなく、本発明は、基板の放熱対策に加え、不正行為防止対策の必要となる遊技機に適用することができる。

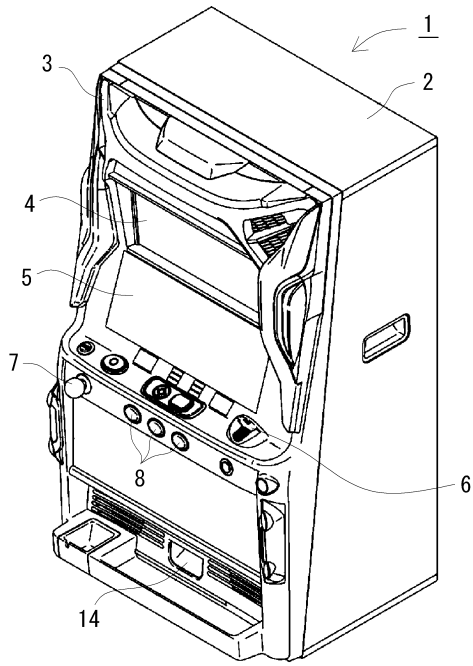
20

【符号の説明】

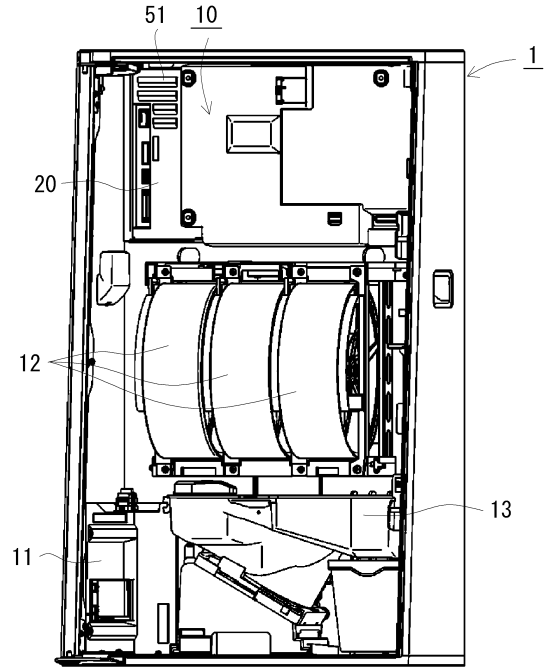
【００６２】

|      |                    |    |
|------|--------------------|----|
| １    | 遊技機                |    |
| ２０   | サブ基板ケース（遊技機用基板ケース） |    |
| ２１   | 基板カバー（第二基板収容部材）    |    |
| ２２   | 基板ベース（第一基板収容部材）    |    |
| ３０   | エアガイド              |    |
| ３２   | 放熱重点空間             |    |
| ３３   | 外側空間               |    |
| ３８   | リブ                 | 30 |
| ３９   | サブ基板（基板）           |    |
| ４０   | 壁部                 |    |
| ４２   | 発熱領域               |    |
| ４２ a | 非抽選関与部品            |    |
| ５０   | 壁部                 |    |
| ５１   | 放熱用開口部             |    |
| ５２   | 内側開口面              |    |
| ５３   | 外側開口面              |    |
| ５４   | 放熱用開口部             |    |
| ５５   | 貫通孔                | 40 |

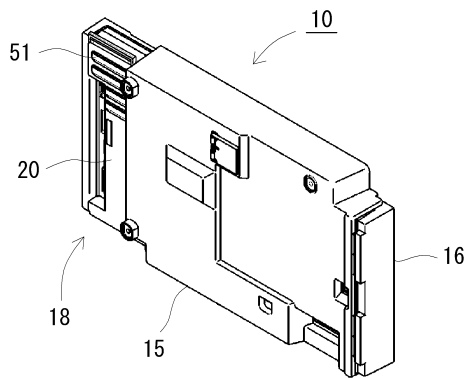
【図 1】



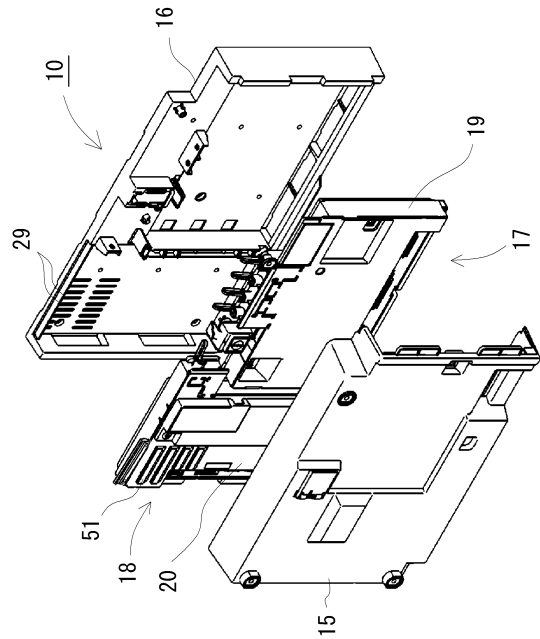
【図 2】



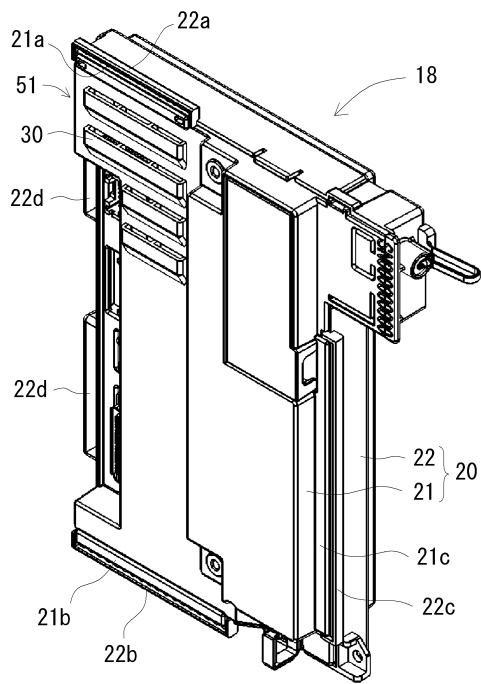
【図 3】



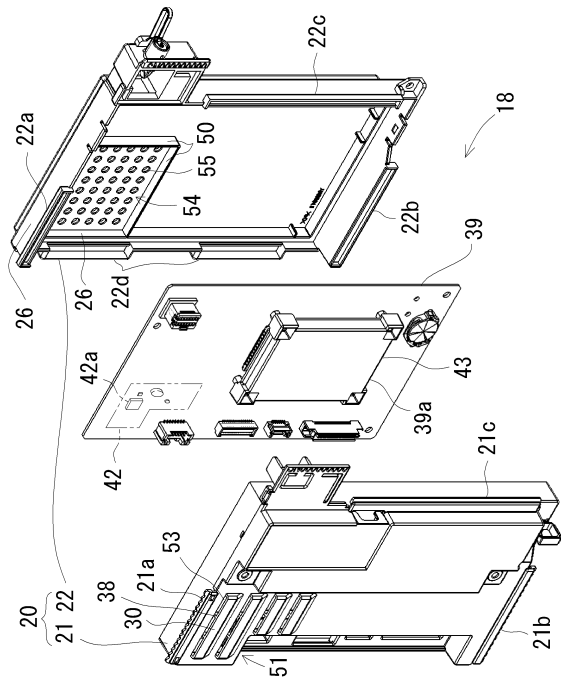
【図 4】



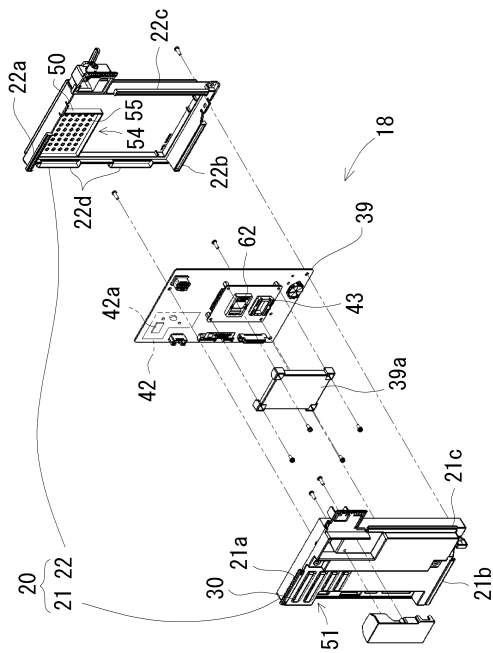
【図5】



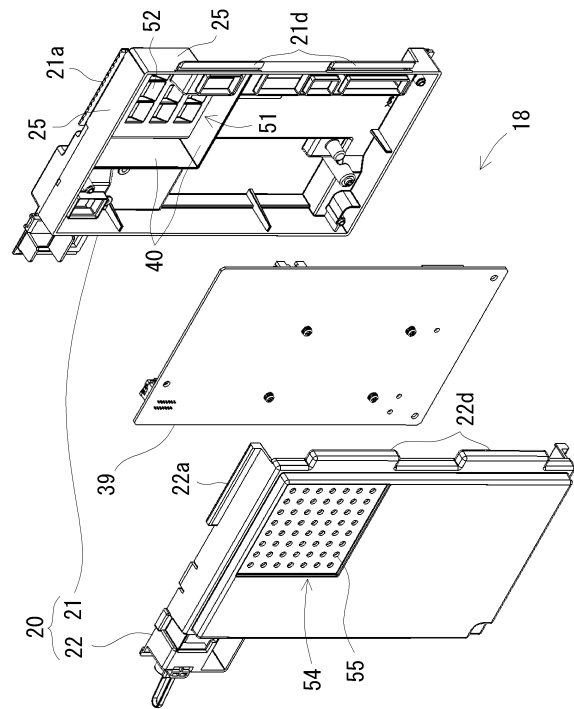
【図6】




【図7】

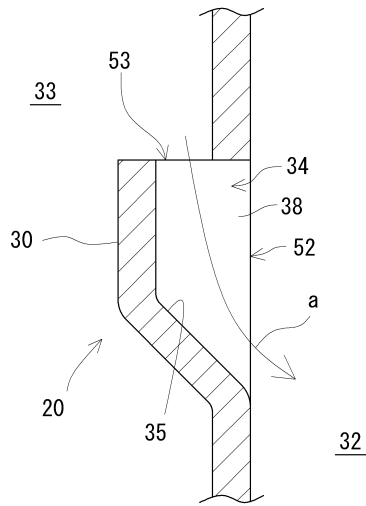



【図8】

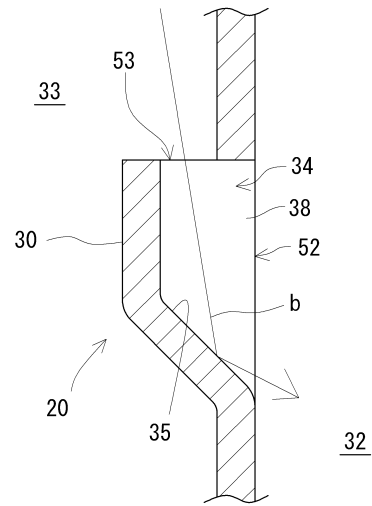





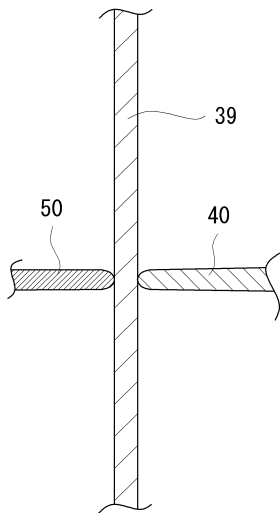
【 1 3】



【 1 4】



【 1 5】



---

フロントページの続き

(56)参考文献 特開2009-254688(JP,A)  
特開2010-094239(JP,A)

(58)調査した分野(Int.Cl., DB名)

A63F 7/02

A63F 5/04