



(12)

## CERERE DE BREVET DE INVENȚIE

(21) Nr. cerere: **a 2015 00328**

(22) Data de depozit: **11/05/2015**

(66) Prioritate internă:  
**15/05/2014 RO a 2014 00368**

(41) Data publicării cererii:  
**29/11/2016** BOPI nr. **11/2016**

(71) Solicitant:  
• **RUS ADRIAN IOAN, STR.FERMEI NR.17,  
SAT SĂFTICA, BALOTEȘTI, IF, RO**

(72) Inventatori:  
• **RUS ADRIAN IOAN, STR.FERMEI NR.17,  
SAT SĂFTICA, BALOTEȘTI, IF, RO**

(74) Mandatar:  
**ROMINVENT S.A.,  
STR. ERMIL PANGRATTI NR.35,  
SECTOR 1, BUCUREȘTI**

(54) **CIRCUIT ȘI METODĂ DE REDUCERE A INDICELUI DE  
PÂLPÂIRE AL SURSELOR DE ALIMENTARE LED DIRECT  
AC**

(57) Rezumat:

Invenția se referă la o metodă și la un circuit de reducere a pâlpâitului surselor de alimentare a circuitelor de iluminat cu LED-uri direct din rețeaua publică de tensiune alternativă. Metoda conform invenției cuprinde etapa de circulație prin segmentele ( $L_1, L_2, \dots, L_N$ ) unui șir de LED-uri al circuitului de iluminat, în perioadele de timp în care valoarea tensiunii rețelei este mai mică decât căderea de tensiune la bornele șirului, a unui curent egal cu curentul de descărcare a unui condensator ( $C_1$ ) montat în paralel cu șirul alcătuit din segmente ( $L_1, L_2, \dots, L_N$ ), un terminal al condensatorului ( $C_1$ ) fiind legat la anodul primului LED constituent al primului segment ( $L_1$ ), iar celălalt terminal al condensatorului ( $C_1$ ) fiind legat la catodul ultimului LED constituent al ultimului segment ( $L_N$ ). Circuitul conform invenției este alcătuit dintr-o punte redresoare (PR) a cărei ieșire "plus" este conectată în serie la anodul unui șir alcătuit din segmente de LED-uri ( $L_1, L_2, \dots, L_N$ ) legate în serie, un circuit de comandă, care comandă o multitudine de surse de curent ( $S_1, S_2, \dots, S_N$ ), un condensator ( $C_1$ ) montat în paralel cu șirul alcătuit din segmentele de LED-uri, un terminal al condensatorului fiind legat la anodul primului LED constituent al primului segment ( $L_1$ ), iar celălalt terminal

fiind legat la catodul ultimului LED constituent al ultimului segment ( $L_N$ ), niște diode ( $D_1, D_2, \dots, D_N$ ) ale căror anodi sunt legați respectiv la prizele dintre segmente, și ai căror catodi sunt legați respectiv la anodul câte uneia dintre sursele de curent constant ( $S_1, S_2, \dots, S_N$ ), și un varistor (MOV) având un terminal legat la catodul de diodă, și un terminal legat la masă.

Revendicări: 7  
Figuri: 11

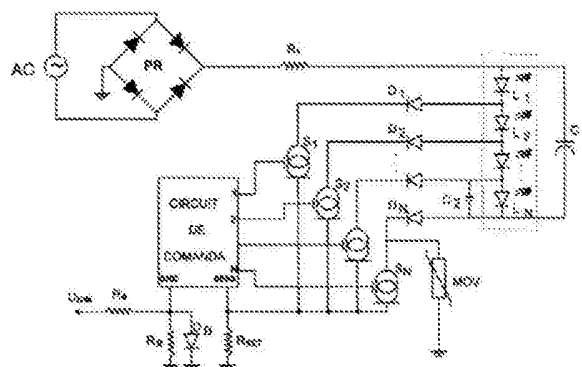
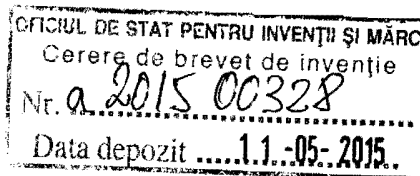


Fig. 11

Cu începere de la data publicării cererii de brevet, cererea asigură, în mod provizoriu, solicitantului, protecția conferită potrivit dispozițiilor art.32 din Legea nr.64/1991, cu excepția cazurilor în care cererea de brevet de invenție a fost respinsă, retrasă sau considerată ca fiind retrasă. Întinderea protecției conferite de cererea de brevet de invenție este determinată de revendicările conținute în cererea publicată în conformitate cu art.23 alin.(1) - (3).





## **CIRCUIT ȘI METODĂ DE REDUCERE A INDICELUI DE PÂLPĂIRE AL SURSELOR DE ALIMENTARE LED DIRECT AC**

Invenția se referă la variante de circuit și la o metodă de reducere a indicelui de pâlpăire al surselor de alimentare a circuitelor de iluminat cu LED-uri direct din rețeaua publică de tensiune alternativă de 230V, așa zisele „surse de alimentare cu curent constant direct AC”, sau pe scurt, „surse de alimentare direct AC”.

Sursele de alimentare direct AC cunosc o dezvoltare accelerată, în anul 2014 fiind disponibile comercial peste 20 de circuite integrate specializate. Caracteristic circuitelor integrate direct AC este că optimizează doar eficiența electrică și factorul de putere, iar rezultatul direct al acestei strategii de optimizare este că toate soluțiile disponibile comercial prezintă un interval de timp de între 2.5 și 3.5ms în care LED-urile nu luminează așa cum este exemplificat în Figura 1, respectiv au un index de pâlpăire mai mare de 0.34, profilul de referință pentru calcularea indexului de pâlpăire fiind indicat în Figura 2.

În fapt, sursa de alimentare mediază între două procese cuplate în serie și caracterizate de parametri dinamici diferiți și anume: absorbția energiei din rețeaua electrică se face cu o rată cât mai apropiată de funcția sinus respectiv pomparea energiei în LED-uri se face cu o rată cât mai constantă. Teoria lean production a proceselor industriale dezvoltată de producători mondiali ca Toyota, Bosch, etc. indică soluția de rezolvare a conflictelor generate de acest gen de procese cuplate în serie dar caracterizate de parametri dinamici diferiți și anume: decuplarea proceselor.

Decuplarea proceselor se realizează printr-un acumulator, în care primul proces pompează energie în ritmul lui, diferit de ritmul celui de-al doilea proces care extrage energia. În Figura 3 sunt prezentate cele două procese cuplate în serie și care au ritmuri diferite.

În scopul concilierii ratelor diferite de absorbție a energiei din rețeaua electrică respectiv de pompare a ei în LED-uri este cunoscută doar soluția dezvoltată de compania Texas Instruments - <http://www.ti.com/lit/ug/slvs096a/slvs096a.pdf>. Soluția implică montarea în paralel pe fiecare din cele 3 segmente de LED-uri ale unui modul de 10W a câte unui condensator electrolitic de valori 33uF/100V, 68uF/50V respectiv 120uF/25V. Rezultatul incorporării acestor 3 condensatoare electrolitice ca acumulatori de energie este reducerea indicelui de pâlpăire de la 0.34 la cca 0.12 și introducerea unei degradări a factorului de putere cu variația tensiunii de alimentare de la 0.98 la 0.96.

Problema tehnică pe care o rezolvă invenția este reducerea semnificativă (de aproximativ 10 ori) a indicelui de pâlpăire al modulelor cu LED-uri alimentate direct din rețeaua publică de tensiune prin intermediul surselor de alimentare de tip direct AC, fără afectarea factorului de putere.

Metoda conform invenției, de reducere a indicelui de pâlpăire al unei surse de alimentare cu curent constant, direct AC, pentru alimentarea unui circuit de iluminat cu LED-uri cuprinde etapa de circulare prin segmentele unui șir de LED-uri al circuitului de iluminat, în perioadele de timp în care valoarea tensiunii rețelei este mai mică decât căderea de tensiune la bornele șirului, a unui curent egal cu curentul de descărcare a unui condensator montat în paralel cu șirul alcătuit din segmente, un terminal al condensatorului fiind legat la anodul primului LED constituent al primului

segment iar celălalt terminal al condensatorului fiind legat la catodul ultimului LED constituit al ultimului segment.

Metoda conform invenției, precum și circuitul asociat metodei, prezintă următoarele avantaje:

- Reducerea de aproximativ 10 ori a indicelui de pâlpâire al surselor de lumina realizate cu surse de alimentare direct AC;
- Folosirea unui singur condensator de valoare moderată;
- Nu este alterat factorul de putere al sursei de alimentare direct AC;
- Nu este alterată eficiența sursei de alimentare direct AC;
- În cazul îmbătrânirii condensatorului acumulator de energie și scăderii capacității lui, sursa de alimentare direct AC nu-și încetează funcționarea ci continuă să funcționeze cu indice de pâlpâire crescător progresiv, până la valoarea inițială fără acumulator.

Se detaliază în cele ce urmează metoda conform invenției și se oferă exemple de realizare pentru circuite de iluminat cu LED-uri conform metodei menționate, în legătură cu figurile care reprezintă:

Fig.1 Intervalele de timp în care soluțiile direct AC nu luminează

Fig.2 Profilul de referință pentru definirea indicelui de pâlpâire

Fig.3 Principiul de decuplare

Fig.4 Schema electrică generală a unei surse de alimentare direct AC cu 4 segmente, conform stadiului tehnicii

Fig.5 Schema electrică de principiu a circuitului conform invenției, într-o primă variantă, cu 4 segmente de LED-uri

Fig.6 Profilul luminii emise de circuitul din Fig. 5

Fig.7 Profilul curentului care trece prin ultimul segment  $L_N$

Fig.8 Schema electrică de principiu a circuitului conform invenției, într-o a doua variantă, cu un număr oarecare N de segmente de LED-uri

Fig.9 Schema electrică de principiu a circuitului conform invenției, într-o a treia variantă, cu un număr oarecare N de segmente de LED-uri

Fig.10 Schema electrică de principiu a circuitului conform invenției, într-o a patra variantă, cu un număr oarecare N de segmente de LED-uri

Fig.11 Schema electrică de principiu a circuitului conform invenției, într-o a cincea variantă, cu un număr oarecare N de segmente de LED-uri

În Figura 3 este reprezentat schematic principiul cunoscut de decuplare a proceselor de absorbție a energiei din rețeaua electrică și respectiv de pompare a energiei în LED-uri. Aceasta se realizează printr-un acumulator, în care primul proces pompează energie în ritmul lui, diferit de ritmul celui de-al doilea proces care extrage energia. Cu  $i_{\text{absorbit}}$  s-a notat intensitatea curentului absorbit din rețea iar cu  $i_{\text{LED}}$  s-a notat intensitatea curentului care circulă prin LED-uri.

În Figura 4 este prezentată schema electrică cunoscută, cu 4 segmente de LED-uri, caracteristică surselor de alimentare direct AC. În funcție de valoarea instantanee a tensiunii rețelei, sursa de alimentare direct AC cuplează secvențial la prizele șirului de LED-uri un număr de surse de curent constant astfel încât curentul absorbit de schemă din rețea are un profil în trepte, prezentat în Figura 1. Curentul care trece prin LED-uri este identic cu curentul absorbit din rețea, adică are tot un profil în trepte, lumina emisă de șirul de LED-uri fiind astfel ne-constantă.

Metoda conform invenției, de reducere a indicelui de pâlpâire al unei surse de alimentare cu curent constant, direct AC, pentru alimentarea unui circuit de iluminat cu LED-uri cuprinde etapa de circulare prin segmentele  $L_1, L_2, \dots, L_N$  unui șir de LED-uri al circuitului de iluminat, în perioadele de timp în care valoarea tensiunii rețelei este mai mică decât căderea de tensiune la bornele șirului alcătuit din segmentele  $L_1, L_2, \dots, L_N$ , a unui curent egal cu curentul de descărcare a unui condensator  $C_1$  montat în paralel cu șirul alcătuit din segmentele  $L_1, L_2, \dots, L_N$ , un terminal al condensatorului  $C_1$  fiind legat la anodul primului LED constituent al primului segment  $L_1$  iar celălalt terminal al condensatorului  $C_1$  fiind legat la catodul ultimului LED constituent al ultimului segment  $L_N$ .

În figurile 5, 8, 9, 10 și 11 sunt prezentate schemele electrice ale diferitelor variante de circuite asociate metodei.

Circuitul conform invenției din Figura 5 este un caz particular al circuitului din figura 8, în care  $N=4$ , adică șirul de LED-uri este format din 4 segmente de LED-uri. Evident, în acest caz particular circuitul va avea 4 diode și 4 surse de curent constant. Pentru detalierea funcționării circuitului a fost ales acest caz particular cu 4 segmente deoarece este cel mai des întâlnit în practică. Exemplul este nelimitativ, circuitul conform invenției putând avea orice număr de segmente, cum ar fi de exemplu 1, 4, 9, etc. La modul general, un circuit cu un număr  $N$  de segmente va avea un număr  $N$  de diode și un număr  $N$  de surse de curent constant.

Condensatorul  $C_1$ , așa cum se vede în Figurile 5, 8, 9, 10 și 11, va înmagazina energia absorbită din rețea în trepte și cu rata stabilită de sursa de alimentare direct AC dar o va livra șirului de LED-uri quasi-constant. Astfel, condensatorul va efectua decuplarea celor doua procese, respectiv procesul de absorbție a energiei din rețea care este dictat de sursa de alimentare direct AC și care este caracterizat de o lege de variație aproximativă  $\sin^2$ , de procesul injectării energiei în șirul de LED-uri care se va face cu o rată cvasi-constantă.

Circuitul din figura 5 funcționează în modul următor : la cuplarea unei tensiuni alternative din rețeaua publică la bornele punții redresoare PR, tensiunea alternativă este redresată și aplicată grupului paralel format din șirul de LED-uri și respectiv condensatorul  $C_1$ . Inițial, condensatorul este descărcat, tensiunea la bornele sale fiind 0 volți. Acest lucru face ca valoarea tensiunii instantanee în anodul diodei  $D_4$  să fie identică cu valoarea instantanee a tensiunii redresate; în funcție de momentul cuplării la rețea, tensiunea instantanee poate avea orice valoare între  $0V_{cc}$  și maxim  $325V_{cc}$ . Pentru a proteja sursa de curent din catodul diodei  $D_4$  față de valorile ridicate ale tensiunii instantanee precum și pentru a oferi o cale de încărcare rapidă a condensatorului  $C_1$ , în schemă a fost introdus varistorul MOV. De îndată ce valoarea tensiunii la bornele condensatorului  $C_1$  depășește 230 V, prezența varistorului MOV nu mai influențează funcționarea, încărcarea condensatorului  $C_1$  făcându-se exclusiv de către sursa de alimentare direct AC. Astfel, condensatorul  $C_1$  se încarcă exclusiv prin sursa de curent constant din catodul Diodei  $D_4$  și se descarcă exclusiv prin șirul de LED-uri.

Tensiunea rețelei publice variază sinusoidal trecând prin zero în momentul ales arbitrar referință,  $t_0$ . Până când valoarea instantanee a tensiunii rețelei devine mai mare decât tensiunea care cade pe șirul de LED-uri  $L_1$ , prin acestea circulă curentul de descărcare al condensatorului  $C_1$  și prin șirurile de LED-uri  $L_2, L_3$  și  $L_4$  circulă același curent de descărcare. În momentul în care valoarea instantanee a tensiunii

rețelei depășește căderea de tensiune pe șirul de LED-uri  $L_1$ , sursa de alimentare direct AC introduce în circuit sursa de curent constant din catodul diodei  $D_1$  iar curentul prin șirul de LED-uri  $L_1$  se mărește cu valoarea dictată de sursa de curent constant. Acest fapt are ca primă consecință creșterea căderii de tensiune pe LED-urile din șirul  $L_1$  corespunzător noii valori a curentului prin ele, ceea ce duce la scăderea tensiunii disponibilă șirurilor de LED-uri  $L_2$ ,  $L_3$  și  $L_4$  care este egală cu diferența dintre tensiunea la bornele condensatorului  $C_1$  și căderea de tensiune pe LED-urile din șirul  $L_1$ , ceea ce duce la scăderea curentului de descărcare general, al condensatorului  $C_1$ .

În momentul în care valoarea instantanee a tensiunii rețelei depășește căderea de tensiune însumată pe șirurile de LED-uri  $L_1$  și  $L_2$ , sursa de alimentare direct AC scoate din circuit sursa de curent constant din catodul diodei  $D_1$  și introduce în circuit sursa de curent constant din catodul diodei  $D_2$ . Subsecvent, curentul prin șirurile de LED-uri  $L_1$  și  $L_2$  se mărește față de curentul de descărcare al condensatorului  $C_1$  cu valoarea impusă de noua sursă de curent constant, fapt care face ca pe șirurile de LED-uri  $L_1$  și  $L_2$  să cadă o tensiune mai mare, corespunzătoare noului curent. Subsecvent tensiunea disponibilă pentru șirurile de LED-uri  $L_3$  și  $L_4$  scade, ceea ce are ca efect scăderea și mai mult a curentului de descărcare al condensatorului  $C_1$ .

În momentul în care valoarea instantanee a tensiunii rețelei depășește căderea de tensiune însumată pe șirurile de LED-uri  $L_1$ ,  $L_2$  și  $L_3$ , sursa de alimentare direct AC scoate din circuit sursa de curent constant din catodul diodei  $D_2$  și introduce în circuit sursa de curent constant din catodul diodei  $D_3$ . Astfel, curentul prin șirurile de LED-uri  $L_1$ ,  $L_2$  și  $L_3$  se mărește față de curentul de descărcare al condensatorului cu valoarea impusă de noua sursă de curent, fapt care face ca pe șirurile de LED-uri  $L_1$ ,  $L_2$  și  $L_3$  să cadă o tensiune mai mare, corespunzătoare noului curent. Subsecvent tensiunea disponibilă pentru șirul de LED-uri  $L_4$  scade și mai mult, ceea ce are ca efect micșorarea în continuare a curentului de descărcare al condensatorului  $C_1$ .

În momentul în care valoarea instantanee a tensiunii rețelei depășește căderea de tensiune însumată pe șirurile de LED-uri  $L_1$ ,  $L_2$ ,  $L_3$  și  $L_4$ , sursa de alimentare direct AC scoate din circuit sursa de curent constant din catodul diodei  $D_3$  și introduce în circuit sursa de curent constant din catodul diodei  $D_4$ . În acest fel sarcina sursei de curent constant devine grupul paralel format din șirurile de LED-uri  $L_1$ ,  $L_2$ ,  $L_3$ ,  $L_4$  și respectiv condensatorul  $C_1$ . Astfel, prin LED-uri va circula un curent corespunzător tensiunii la bornele condensatorului  $C_1$ , iar condensatorul  $C_1$  se va încărca cu un curent constant și egal cu diferența dintre curentul constant impus de sursa de curent constant și curentul care trece prin LED-uri.

Încărcarea condensatorului continuă până când valoarea instantanee a tensiunii rețelei scade sub căderea de tensiune la bornele condensatorului  $C_1$ , când sursa de alimentare direct AC scoate din circuit sursa de curent constant din catodul diodei  $D_4$  și introduce în circuit sursa de curent constant din catodul diodei  $D_3$ . În acest moment încărcarea condensatorului  $C_1$ , adică acumularea de energie în el încetează și începe descărcarea. Curentul prin șirurile de LED-uri  $L_1$ ,  $L_2$  și  $L_3$  va fi egal cu curentul de descărcare al condensatorului  $C_1$  la care se adaugă curentul stabilit de sursa de curent constant, respectiv curentul prin șirul de LED-uri  $L_4$  va rămâne egal cu curentul de descărcare al condensatorului.

În momentul în care valoarea instantanee a tensiunii rețelei scade sub căderea de tensiune însumată la bornele șirurilor de LED-uri  $L_1$ ,  $L_2$  și  $L_3$ , sursa de alimentare direct AC scoate din circuit sursa de curent constant din catodul diodei  $D_3$  și introduce în circuit sursa de curent constant din catodul diodei  $D_2$ . Curentul prin șirurile de LED-uri  $L_1$  și  $L_2$  va fi egal cu curentul de descărcare al condensatorului  $C_1$

la care se adaugă curentul stabilit de sursa de curent constant, respectiv curentul prin șirurile de LED-uri  $L_3$  și  $L_4$  va fi egal cu curentul de descărcare al condensatorului  $C_1$ .

În momentul în care valoarea instantanee a tensiunii rețelei scade sub căderea de tensiune însumată la bornele șirurilor de LED-uri  $L_1$  și  $L_2$ , sursa de alimentare direct AC scoate din circuit sursa de curent constant din catodul diodei  $D_2$  și introduce în circuit sursa de curent constant din catodul diodei  $D_1$ . Curentul prin șirul de LED-uri  $L_1$  va fi egal cu curentul de descărcare al condensatorului  $C_1$  la care se adaugă curentul stabilit de sursa de curent constant, respectiv curentul prin șirurile de LED-uri  $L_2, L_3$  și  $L_4$  va fi egal cu curentul de descărcare al condensatorului  $C_1$ .

În momentul în care valoarea instantanee a tensiunii rețelei scade sub tensiunea la bornele șirului de LED-uri  $L_1$ , sursa de alimentare direct AC scoate din circuit sursa de curent constant din catodul diodei  $D_1$ . Curentul prin șirurile de LED-uri  $L_1, L_2, L_3$  și  $L_4$  va fi egal cu curentul de descărcare al condensatorului  $C_1$ .

Prin șirurile de LED-uri  $L_1, L_2, L_3$  și  $L_4$  va trece un curent egal cu curentul de descărcare al condensatorului  $C_1$  pentru toată perioada în care valoarea instantanee a tensiunii rețelei este mai mică (inclusiv zero) decât tensiunea la bornele șirului de LED-uri  $L_1$ . Acest lucru are două consecințe: o dată, LED-urile vor emite lumină în continuu, mai ales în jurul trecerii prin zero a tensiunii rețelei, fapt care face ca soluția sa nu mai prezinte perioade de timp în care emisia de lumină sa fie zero, respectiv netezește profilul luminii emise pe durata unei perioade a tensiunii rețelei, acest fapt îmbunătățind dramatic indicele de pâlpâire.

În figura 8 este prezentat un circuit conform invenției care cuprinde :

- o punte redresoare PR a cărei ieșire „plus” este conectată în serie la anodul unui șir alcătuit dintr-o multitudine de segmente de LED-uri  $L_1, L_2, \dots, L_N$  legate în serie
- un circuit de comandă care comandă o multitudine de surse de curent constant  $S_1, S_2, \dots, S_N$
- fiecare sursă de curent constant  $S_1, S_2, \dots, S_N$  având catodul legat la priza dintre terminalul SENS al circuitului de comandă și terminalul legat la terminalul SENS al unui rezistor  $R_{SET}$ , rezistorul  $R_{SET}$  având celălalt terminal al său legat la masă
- un condensator  $C_1$  montat în paralel cu șirul alcătuit din segmentele de LED-uri  $L_1, L_2, \dots, L_N$ , un terminal al condensatorului  $C_1$  fiind legat la anodul primului LED constituent al primului segment  $L_1$  iar celălalt terminal al condensatorului  $C_1$  fiind legat la catodul ultimului LED constituent al ultimului segment  $L_N$
- diode  $D_1, D_2, \dots, D_N$ 
  - # ale căror anodi sunt legați respectiv la prizele dintre segmentele  $L_1$  și  $L_2$ , respectiv dintre segmentele  $L_2$  și  $L_3$ , și așa mai departe respectiv dintre segmentele  $L_{N-1}$  și  $L_N$ , respectiv la catodul ultimului LED constituent al ultimului segment  $L_N$
  - # și ale căror catodi sunt legați respectiv la anodul câte uneia dintre sursele de curent constant  $S_1, S_2, \dots, S_N$
- un varistor MOV având un terminal legat la catodul diodei  $D_N$  și un terminal legat la masă.

În figura 9 este prezentat un circuit conform invenției în care, față de circuitul din figura 8, cuprinde suplimentar un condensator  $C_2$  montat între anozii diodelor  $D_{N-1}$  și  $D_N$  precum și un rezistor  $R_1$  montat între anodul punții redresoare PR și anodul primului LED constituent al segmentului  $L_1$ .

Rezistorul  $R_1$  are rolul de a limita curentul inițial al condensatorului  $C_1$ , ceea ce are ca efect creșterea duratei de funcționare a condensatorului  $C_1$ .

Curentul care trece prin ultimul segment de LED-uri  $L_N$ , și care are profilul din figura 7, poate genera armonici care să nu fie conforme cu standardul armonic EN61000-3-2.

Condensatorul  $C_2$  are rolul de a filtra aceste armonici astfel încât acestea să fie conforme cu standardul armonic EN61000-3-2.

Cu titlu de exemplu, pentru orice valoare a numărului de segmente  $N$ ,  $R_1$  poate avea o valoare de cca 200 ohm,  $C_1$  poate avea o valoare de 10-20  $\mu\text{F}$  (caz în care impulsul maxim al curentului de încărcare al lui  $C_1$  poate ajunge la 1,5 A) iar  $C_2$  poate avea o valoare de cca 100 nF. Varistorul MOV poate fi de exemplu un disc cu diametrul de 5mm.

În sursele, cunoscute în stadiul tehnicii, de alimentare cu curent constant direct AC integrate, de obicei, rapoartele curenților  $i_1, i_2, \dots, i_N$  care circulă prin sursele de curent constant  $S_1, S_2, \dots, S_N$  sunt fixe, valorile lor efective stabilindu-se cu un singur rezistor  $R_{SET}$ . Căderea de tensiune pe  $R_{SET}$  datorată curentului instantaneu care circulă prin  $R_{SET}$  și printr-un număr de segmente de LED-uri este comparată cu o tensiune de referință  $V_{ref}$  prin terminalul SENS. În funcție de rezultatul acestei comparații, circuitul de comandă activează sau inhibă câte o sursă de curent  $i_1, i_2, \dots, i_N$  asigurând atât scoaterea sau introducerea în circuit, succesiv, a câte unui segment de LED-uri, cât și asigură profilul dorit al curentului absorbit de sursa de alimentare direct AC din rețea.

Varierea puterii absorbite din rețea sau a fluxului luminos generat de LED-uri o vom denumi în cele ce urmează „dimare” (din engleză „to dim” = a reduce din luminozitate, a estompa).

Pentru a dima sursa de lumină este suficient să variem  $R_{SET}$ . Dar varierea lui  $R_{SET}$  nu este o strategie avantajoasă, prin  $R_{SET}$  circulând curenți mari, curenții din LED-uri. În practică  $R_{SET}$  are valori de zeci de ohmi iar  $V_{ref}$  este de sute de mV.

Observând că tensiunea de referință  $V_{ref}$  este definită față de terminalul cu cel mai mic potențial din circuit, GND, precum și că prin terminalul GND nu circulă curenți mari (curenții din LED-uri) ci doar curenții de polarizare a circuitului de comandă, a fost identificată o metodă nouă de dimare a sursei de lumină prin varierea potențialului terminalului de referință, GND.

Curentul maxim prin LED-uri este:  $i_N = (V_{ref} - V_{GND}) : R_{SET}$

unde  $V_{ref}$  este raportată la potențialul terminalului GND al circuitului de comandă.

Variind potențialul terminalului GND al circuitului de comandă se poate varia curentul  $i_1, i_2, \dots, i_N$ , reglat de sursele  $S_1, S_2, \dots, S_N$ , care circulă prin LED-uri și implicit puterea absorbită de sursa de alimentare din rețea.

Tensiunea de comandă a dimării  $U_{DIM}$  e aplicată circuitului printr-un divizor de tensiune rezistiv  $R_A/R_B$  astfel încât la variația  $U_{DIM}$  între 0 și -10V față de masă, potențialul de referință al terminalului GND să varieze între 0 și  $-V_{ref}$ .

Când potențialul terminalului de referință GND este 0 V, sursa de alimentare direct AC absoarbe curentul nominal pentru care a fost setată. Scăzând potențialul terminalului de referință GND, puterea absorbită de sursa de alimentare direct AC se micșorează, până în punctul în care atunci când potențialul terminalului de referință GND devine egal (și de semn contrar) tensiunii de referință interne  $V_{ref}$ , sursa de alimentare direct AC nu mai absoarbe niciun curent și practic LED-urile nu mai luminează.

Având în vedere cele expuse mai sus, pentru a obține dimarea sursei de lumină, la metoda de reducere a indicelui de pălpăire al unei surse de alimentare cu

curent constant direct AC menționata în pagina 3, primul paragraf, se adaugă suplimentar etapa de variere între 0 și -10V a potențialului terminalului GND al circuitului de comandă care comandă sursele de curent constant  $S_1, S_2, \dots, S_N$  ale sursei de alimentare cu curent constant, direct AC.

În figura 10 este prezentat un circuit conform invenției în care sursa de lumină este dimată. Practic este circuitul din figura 9 la care s-a adăugat suplimentar un rezistor  $R_B$  având un terminal legat la masă și un terminal legat la terminalul GND al circuitului de comandă precum și un rezistor  $R_A$  având un terminal căruia i se aplică o tensiune de dimare  $U_{DIM}$  și un terminal legat la priza dintre terminalul GND al circuitului de comandă și terminalul legat la terminalul GND al rezistorului  $R_B$ .

Sursele de lumină corespunzătoare circuitelor din figurile 5 și 8 pot fi dimate de o manieră identică celei descrise în paragraful anterior, prin adăugarea în circuit a rezistorilor  $R_A$  și  $R_B$  și aplicarea tensiunii  $U_{DIM}$ .

Atunci când nu este dimat, adică atunci când  $U_{DIM}=0$ , circuitul din figura 10 prezintă o reacție termică pozitivă : încălzirea lui crește curentul de polarizare al circuitului de comandă, care la rândul lui crește curentul reglat de sursele de curent constant  $S_1, S_2, \dots, S_N$ , creștere de curent care induce o creștere de temperatură. Întreruperea reacției termice pozitive, stabilizarea termica a circuitului în cauză se face prin introducerea unei diode  $D_B$  în paralel cu rezistorul  $R_B$ . Căderea de tensiune pe joncțiunea PN a diodei  $D_B$  scade cu temperatura, astfel încât la creșterea temperaturii circuitului potențialul terminalului GND scade, este mai apropiat de potențialul masei, ceea ce face ca și curenții reglați de sursele de curent constant  $S_1, S_2, \dots, S_N$ , să scadă, ceea ce scade temperatura generală a circuitului.

În figura 11 este prezentat un circuit conform invenției care este stabilizat termic. Practic este circuitul din figura 10 care a fost stabilizat termic prin adăugarea unei diode  $D_B$  al cărei anod este legat la priza dintre terminalul GND al circuitului de comandă și terminalul legat la terminalul GND al rezistorului  $R_B$ , catodul diodei  $D_B$  fiind legat la masă.

Stabilizarea termică se poate face de o manieră identică celei descrise în paragraful anterior (adăugarea unei diode  $D_B$  legata corespunzător) pentru un circuit conform figurii 10 din care lipsesc rezistorul  $R_1$  și condensatorul  $C_2$ .

În scopul reducerii gabaritului, pentru orice circuit conform invenției, condensatorul  $C_1$  poate fi, de preferință, un condensator electrolitic.

## REVENDICĂRI

**1. Metodă de reducere a indicelui de pâlpâire al unei surse de alimentare cu curent constant, direct AC, pentru alimentarea unui circuit de iluminat cu LED-uri, caracterizată prin aceea că aceasta cuprinde etapa de :**

- circulare prin segmentele ( $L_1, L_2, \dots, L_N$ ) unui șir de LED-uri al circuitului de iluminat, în perioadele de timp în care valoarea tensiunii rețelei este mai mică decât căderea de tensiune la bornele șirului alcătuit din segmentele ( $L_1, L_2, \dots, L_N$ ), a unui curent egal cu curentul de descărcare a unui condensator ( $C_1$ ) montat în paralel cu șirul alcătuit din segmentele ( $L_1, L_2, \dots, L_N$ ), un terminal al condensatorului ( $C_1$ ) fiind legat la anodul primului LED constituent al primului segment ( $L_1$ ) iar celălalt terminal al condensatorului ( $C_1$ ) fiind legat la catodul ultimului LED constituent al ultimului segment ( $L_N$ ).

**2. Metoda conform revendicării 1, caracterizată prin aceea că aceasta cuprinde suplimentar etapa de :**

- variere între 0 și -10V a potențialului terminalului (GND) al circuitului de comandă care comandă sursele de curent constant ( $S_1, S_2, \dots, S_N$ ) ale sursei de alimentare cu curent constant, direct AC.

**3. Circuit de iluminat cu LED-uri alimentat direct din rețeaua publică de tensiune alternativă (AC), asociat metodei din revendicarea 1, care cuprinde:**

- o punte redresoare (PR) a cărei ieșire „plus” este conectată în serie la anodul unui șir alcătuit din segmente de LED-uri ( $L_1, L_2, \dots, L_N$ ) legate în serie
- un circuit de comandă care comandă o multitudine de surse de curent constant ( $S_1, S_2, \dots, S_N$ )
- fiecare sursă de curent constant ( $S_1, S_2, \dots, S_N$ ) având catodul legat la priza dintre terminalul (SENS) al circuitului de comandă și terminalul legat la terminalul (SENS) al unui rezistor  $R_{SET}$ , rezistorul  $R_{SET}$  având celălalt terminal al său legat la masă
- caracterizat prin aceea că circuitul cuprinde suplimentar :**
- un condensator ( $C_1$ ) montat în paralel cu șirul alcătuit din segmentele de LED-uri ( $L_1, L_2, \dots, L_N$ ), un terminal al condensatorului ( $C_1$ ) fiind legat la anodul primului LED constituent al primului segment ( $L_1$ ) iar celălalt terminal al condensatorului ( $C_1$ ) fiind legat la catodul ultimului LED constituent al ultimului segment ( $L_N$ )
- diode ( $D_1, D_2, \dots, D_N$ )
  - # ale căror anodi sunt legați respectiv la prizele dintre segmentele ( $L_1$ ) și ( $L_2$ ), respectiv dintre segmentele ( $L_2$ ) și ( $L_3$ ), și așa mai departe respectiv dintre segmentele ( $L_{N-1}$ ) și ( $L_N$ ), respectiv la catodul ultimului LED constituent al ultimului segment ( $L_N$ )
  - # și ale căror catodi sunt legați respectiv la anodul câte uneia dintre sursele de curent constant ( $S_1, S_2, \dots, S_N$ )
- un varistor (MOV) având un terminal legat la catodul diodei ( $D_N$ ) și un terminal legat la masă.

**4. Circuit, conform revendicării 3, caracterizat prin aceea că circuitul cuprinde suplimentar**

- un condensator ( $C_2$ ) montat între anozii diodelor ( $D_{N-1}$ ) și ( $D_N$ )
- un rezistor ( $R_1$ ) montat între anodul punții redresoare (PR) și anodul primului LED constituent al segmentului ( $L_1$ ).

5. Circuit conform oricăreia dintre revendicările 3 sau 4, asociat metodei din revendicarea 2, **caracterizat prin aceea că** circuitul cuprinde suplimentar :

- un rezistor ( $R_B$ ) având un terminal legat la masă și un terminal legat la terminalul (GND) al circuitului de comandă
- un rezistor ( $R_A$ ) având un terminal căruia i se aplică o tensiune de dimare ( $U_{DIM}$ ) și un terminal legat la priza dintre terminalul GND al circuitului de comandă și terminalul legat la terminalul GND al rezistorului  $R_B$ .

6. Circuit conform revendicării 5, **caracterizat prin aceea că** circuitul cuprinde suplimentar :

- o diodă ( $D_B$ ) al cărei anod este legat la priza dintre terminalul (GND) al circuitului de comandă și terminalul legat la terminalul GND al rezistorului ( $R_B$ ), catodul diodei ( $D_B$ ) fiind legat la masă.

7. Circuit conform oricăreia dintre revendicările 3-6, **caracterizat prin aceea că** condensatorul ( $C_1$ ) este un condensator electrolitic.

DESENE

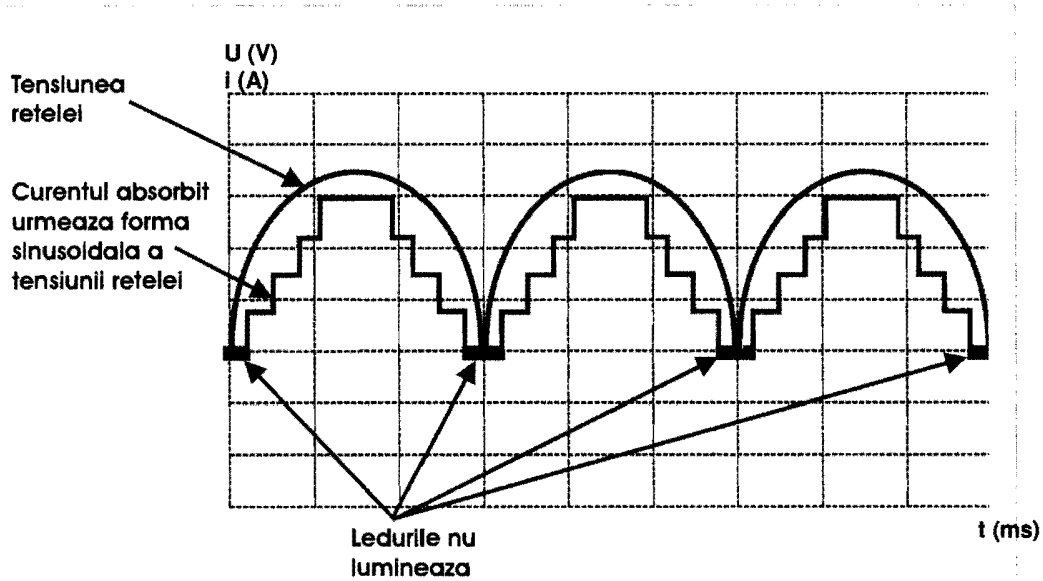
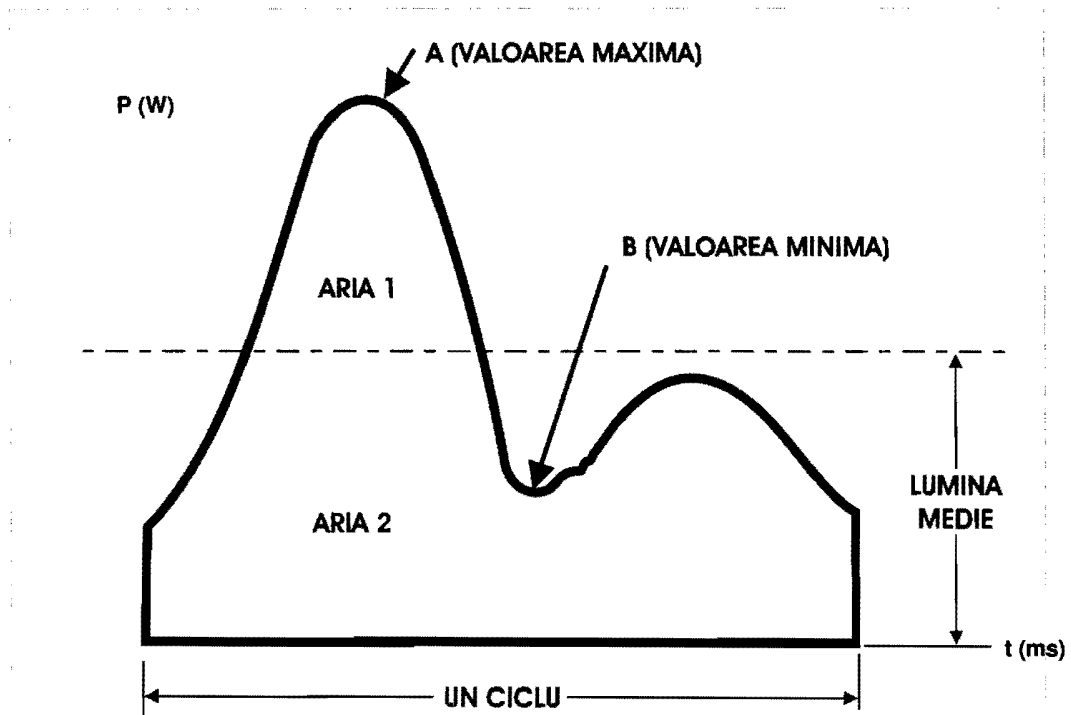


Fig. 1 Intervalele de timp în care soluțiile direct AC nu luminează



$$\text{Index de palpaire} = \text{Aria superioara} / \text{Aria totala} = \text{Aria1} / (\text{Aria1} + \text{Aria2})$$

Fig. 2 Profilul de referință pentru definirea indicelui de pălpăire

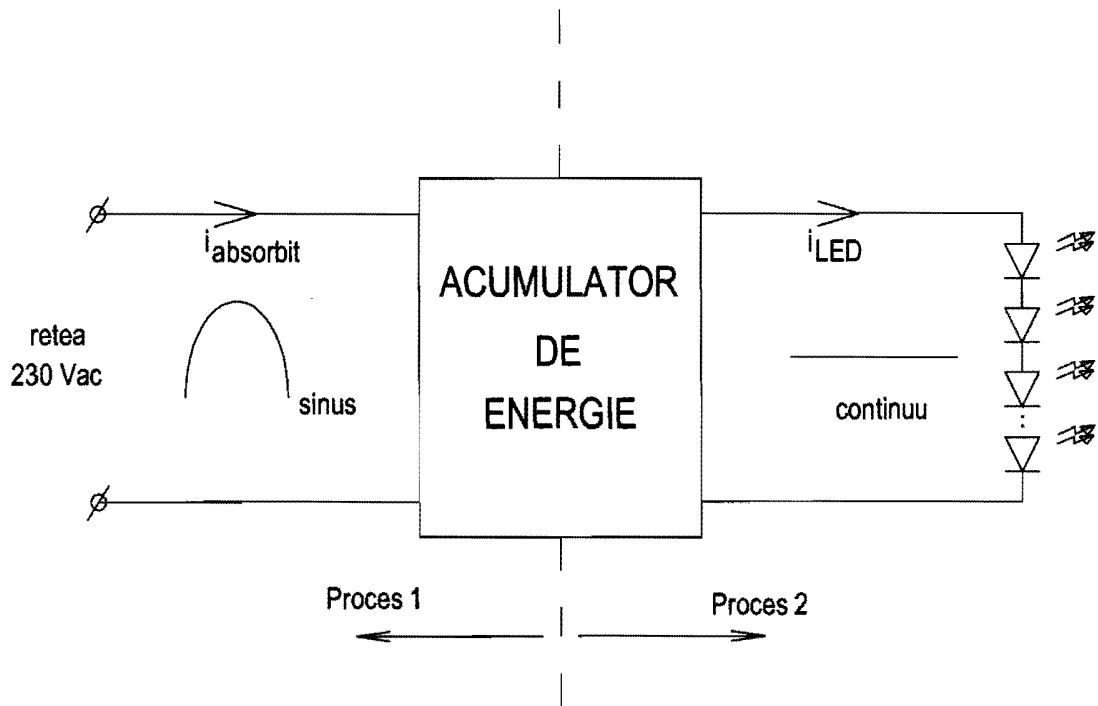


Fig. 3 Principiul de decuplare

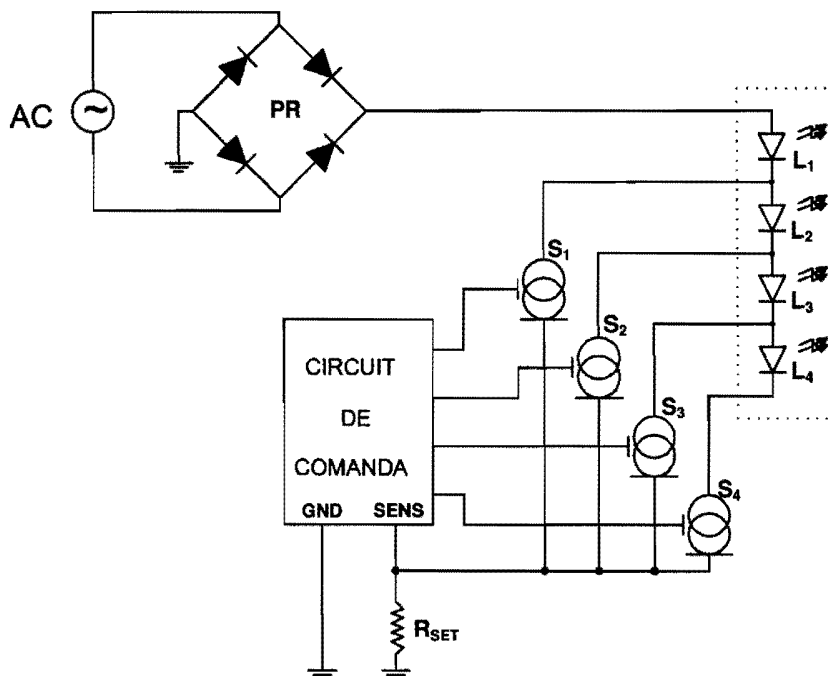


Fig. 4 Schema electrică generală a unei surse de alimentare direct AC cu 4 segmente – stadiul tehnicii

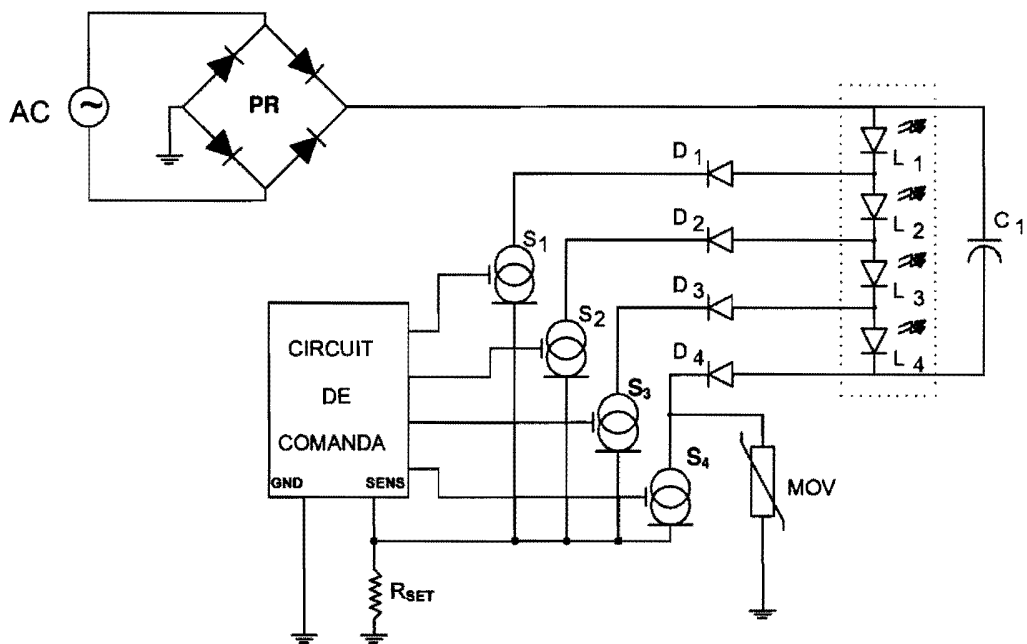


Fig. 5 Schema electrică de principiu a circuitului conform invenției de micșorare a indicelui de pâlpâire, pentru 4 segmente

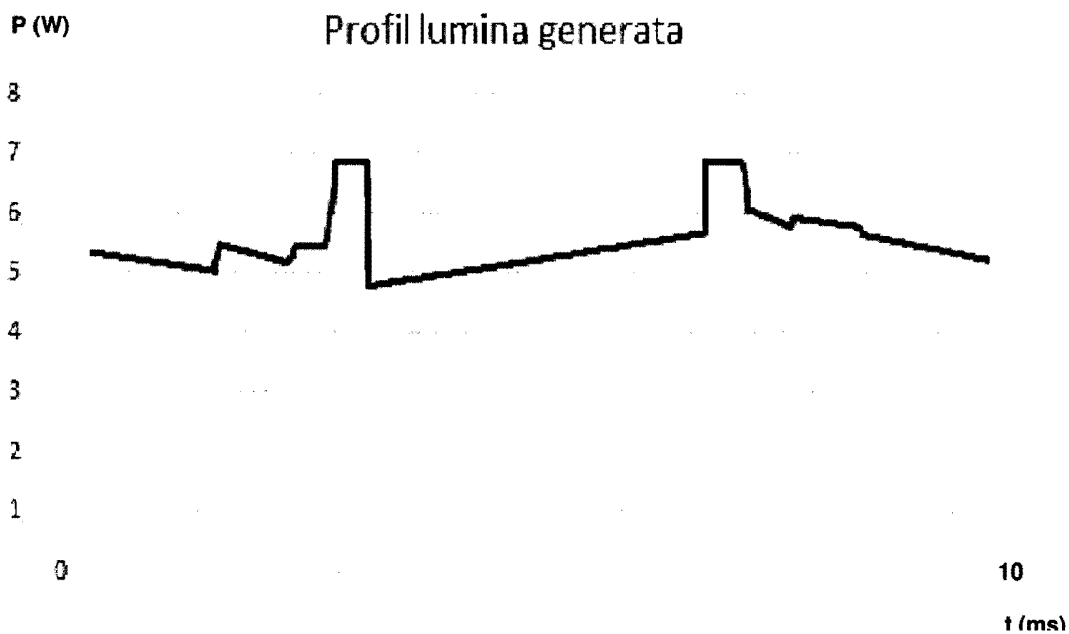


Fig. 6 Profilul luminii emise de circuitul din Fig. 5

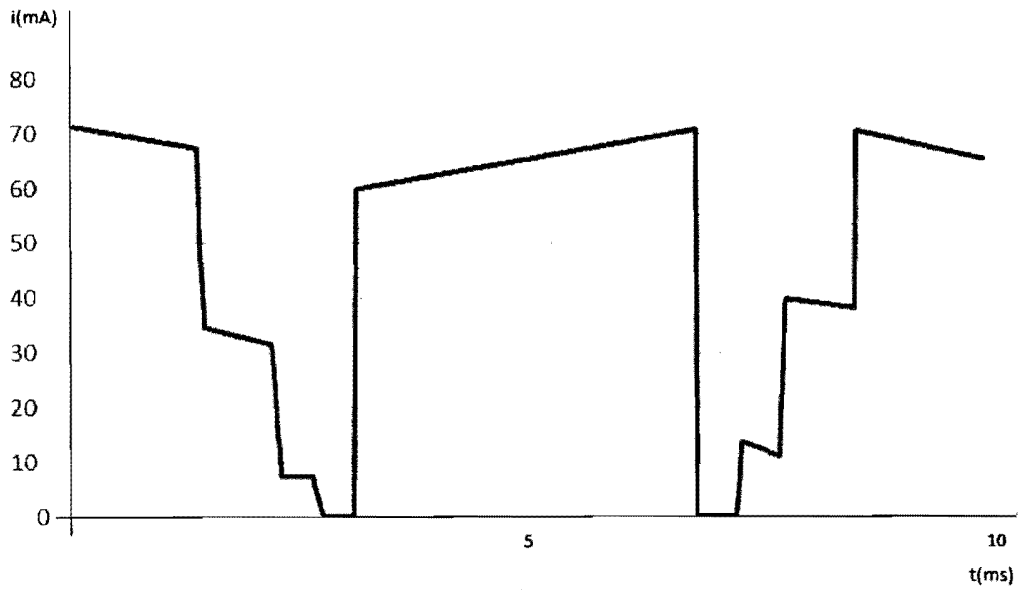


Fig. 7 Profilul curentului ce trece prin ultimul segment de LED-uri  $L_N$

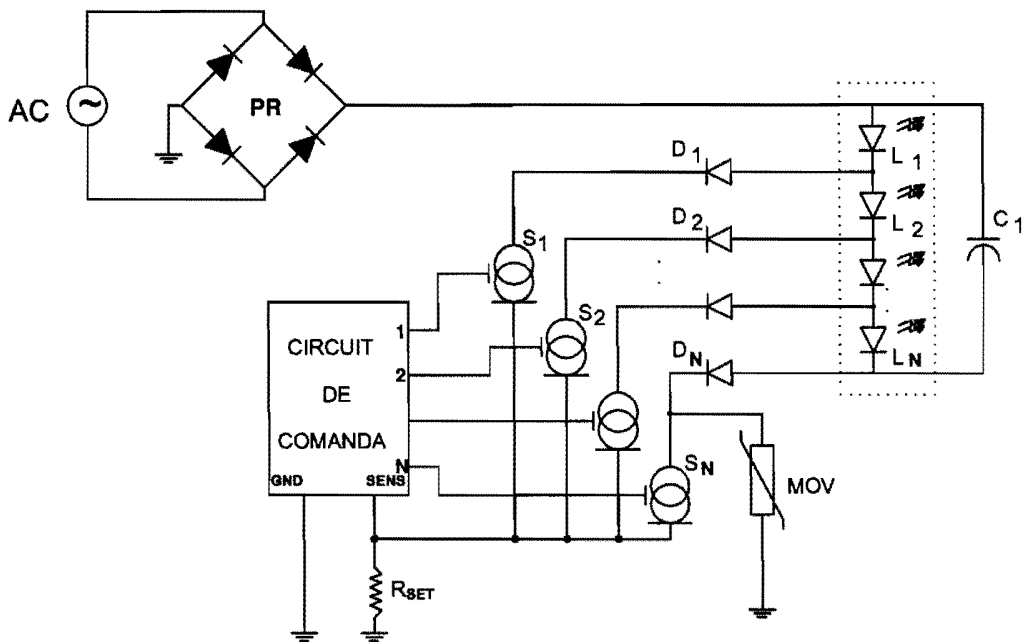


Fig. 8 Schema electrică de principiu generalizată a circuitului conform invenției de micșorare a indicelui de pâlpare, pentru  $N$  segmente

11-05-2015

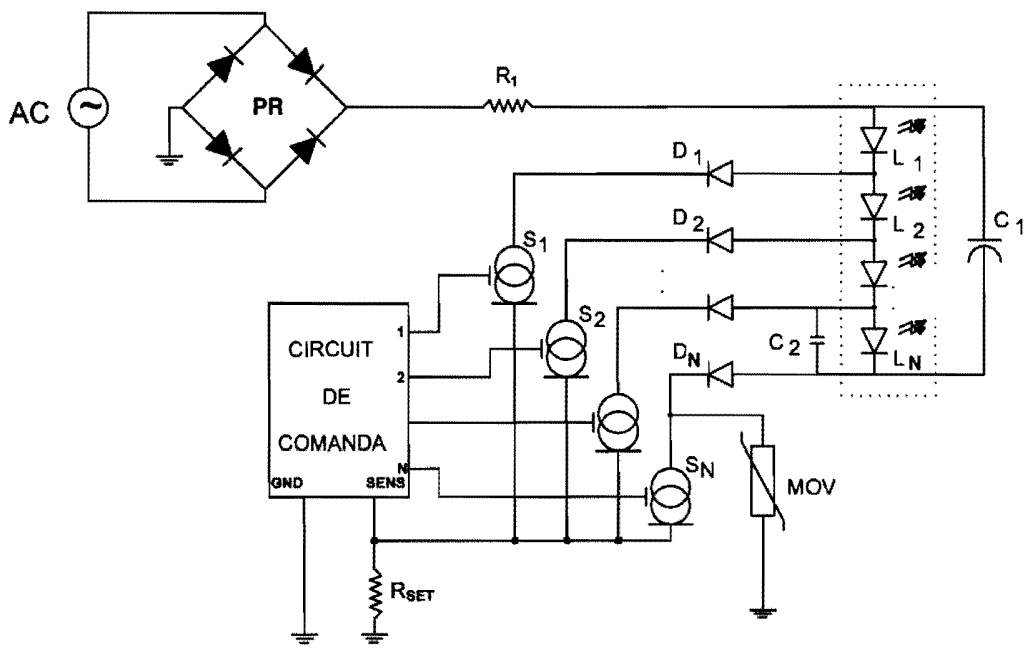


Fig. 9 Schema electrică de principiu generalizată a circuitului conform invenției de micșorare a indicelui de pâlpâire, pentru N segmente - variantă

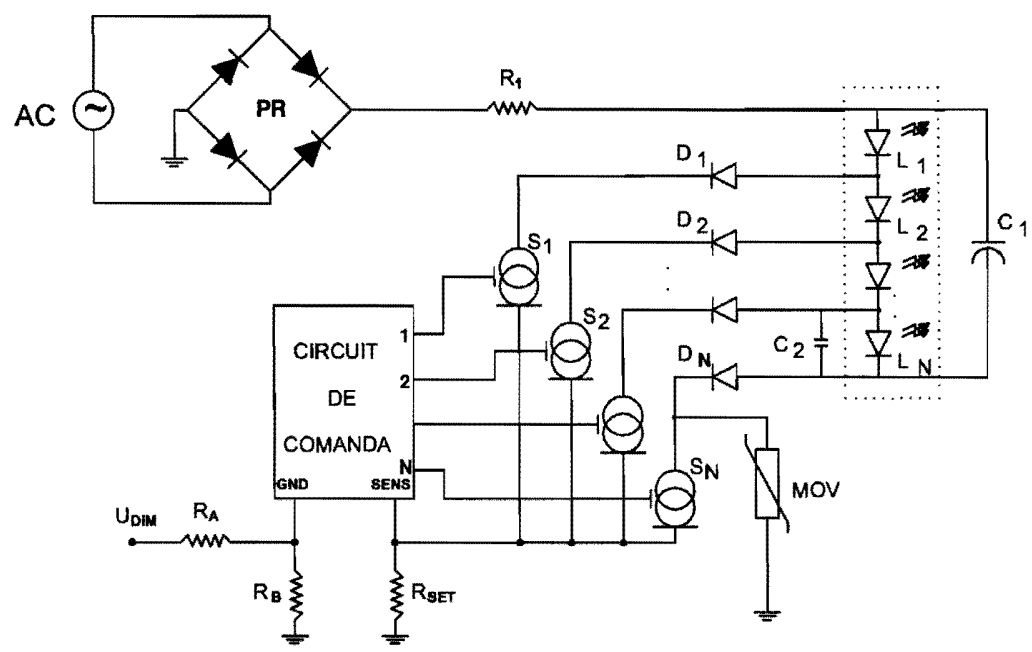


Fig. 10 Schema electrică de principiu generalizată a circuitului conform invenției de micșorare a indicelui de pâlpâire, pentru N segmente – variantă cu sursă dimabilă

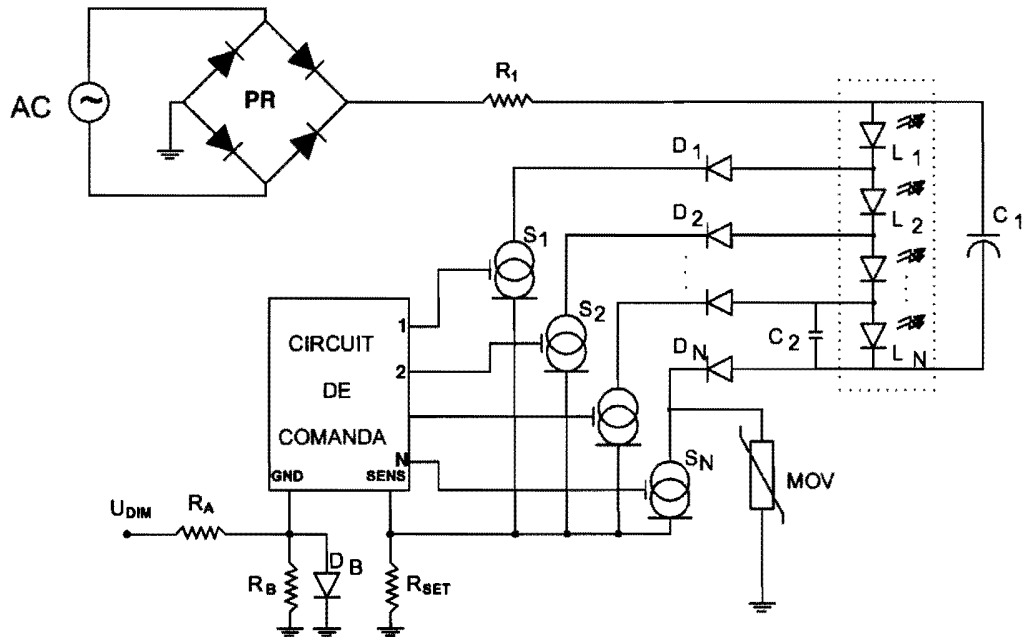


Fig. 11 Schema electrică de principiu generalizată a circuitului conform invenției de micșorare a indicelui de pâlpâire, pentru  $N$  segmente – variantă cu stabilizare termică