

⑫ DEMANDE DE BREVET D'INVENTION

A1

⑭ Date de dépôt : 16.08.91.

⑮ Priorité :

⑯ Date de la mise à disposition du public de la demande : 19.02.93 Bulletin 93/07.

⑰ Liste des documents cités dans le rapport de recherche : *Se reporter à la fin du présent fascicule.*

⑱ Références à d'autres documents nationaux apparentés :

⑴ Demandeur(s) : *Société Anonyme dite : L'OREAL — FR.*

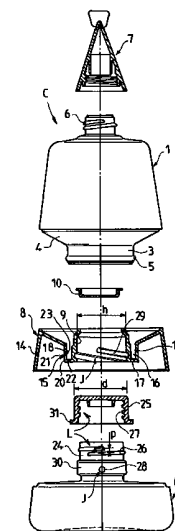
⑵ Inventeur(s) :

⑶ Titulaire(s) :

⑷ Mandataire : Cabinet Peuscet.

⑸ Conditionnement à deux flacons permettant de stocker séparément l'un de l'autre deux produits, notamment liquides, et de les mélanger au moment de leur utilisation.

⑹ Le conditionnement comprend un premier flacon (1) ouvert à sa base en forme de jupe (3) et muni, au sommet, d'un embout (7) de distribution; une pièce intermédiaire (8) fixée sur la base du premier flacon comportant une cheminée centrale (9) propre à recevoir un obturateur (10) séparable; un deuxième flacon (2) muni d'un goulot (24) propre à être engagé dans la susdite cheminée centrale (9), ce goulot étant équipé d'un bouchon (25) pour le stockage. Des moyens de liaison (L) sont prévus entre le goulot (24) et le bouchon (25). Le conditionnement comporte, entre le goulot (24) et la cheminée centrale (9), des moyens de connexion (J), différents des susdits moyens de liaison (L), qui comprennent une partie (28) prévue sur le goulot (24), et une partie conjuguée (29) prévue dans la cheminée centrale (9), et agencée pour ne pas interférer avec la partie (26) des susdits moyens de liaison (L) prévus sur le goulot (24).



CONDITIONNEMENT A DEUX FLACONS PERMETTANT DE STOCKER SEPARÉMENT L'UN DE L'AUTRE DEUX PRODUITS, NOTAMMENT LIQUIDES, ET DE LES MELANGER AU MOMENT DE LEUR UTILISATION.

5 L'invention est relative à un conditionnement, à deux flacons permettant de stocker séparément l'un de l'autre deux produits, notamment liquides, et de les mélanger au moment de leur utilisation, ce conditionnement étant du genre de ceux qui comprennent :

10 - un premier flacon destiné à contenir un premier produit, ce flacon étant ouvert à sa base en forme de jupe et étant muni, au sommet, d'un embout de distribution ;

15 - une pièce intermédiaire fixée sur la base du premier flacon comportant une cheminée centrale propre à recevoir, en partie haute un obturateur séparable permettant une fermeture du premier flacon ;

20 - un deuxième flacon, destiné à contenir un deuxième produit, muni d'un goulot propre à être engagé dans la susdite cheminée centrale, ce goulot étant équipé d'un bouchon pour le stockage, des moyens de liaison, en particulier du type filetage, étant prévus entre le goulot et le bouchon,

25 l'ensemble étant tel que lorsque le bouchon a été retiré du deuxième flacon, le goulot de ce dernier peut chasser l'obturateur pour permettre le mélange des deux produits.

30 US-A-4 823 946 montre un conditionnement de ce type dans lequel les deux flacons sont réalisés en matière plastique. Le deuxième flacon est fermé, en position de stockage, par un bouchon vissé sur son goulot. Pour la mise en oeuvre et le mélange du contenu des deux flacons, on dévisse le bouchon du  
35 deuxième flacon et on met en place ce deuxième flacon dans la cheminée centrale de la pièce intermédiaire

qui comporte un filetage propre à coopérer avec le filetage du goulot du deuxième flacon qui sert au vissage du bouchon.

Pour un conditionnement double de ce type, il est pratiquement impératif, pour qu'il soit bien accepté par la clientèle, que la mise en place du deuxième flacon dans la pièce intermédiaire, pour l'éjection de l'obturateur, s'effectue par une rotation correspondant à un nombre de tours réduit, et de préférence à moins d'un tour.

Du fait que selon US-A-4 823 946 le filetage prévu sur le goulot du deuxième flacon sert à la fois au vissage du bouchon lors du stockage, et à la coopération avec la pièce intermédiaire, il convient d'adopter pour ce filetage un pas d'hélice relativement important pour que, lors de la mise en oeuvre, un grand déplacement axial du goulot relativement à la pièce intermédiaire, soit obtenu avec un faible angle de rotation.

L'obligation d'avoir un grand pas pour le filetage du goulot du deuxième flacon impose, pratiquement, de réaliser ce deuxième flacon en matière plastique car, sur un flaconnage en verre, il est quasiment impossible de prévoir un filetage ayant un pas important et assurant en même temps une étanchéité satisfaisante, en raison des conditions particulières de fabrication de tels flaconnages en verre.

Or, le conditionnement à deux flacons défini précédemment est appelé à servir pour des produits dont certains se conservent mal à l'intérieur d'un flacon en matière plastique.

C'est le cas, notamment, lorsqu'il s'agit de conditionner d'une part une solution de colorant destinée à une teinture pour cheveux et, d'autre part, l'oxydant qui est nécessaire à la mise en oeuvre de la solution de colorant ; pour teindre les cheveux avec

des "colorants d'oxydation", il faut en effet faire développer le colorant sur le cheveu en ajoutant un oxydant, par exemple de l'eau oxygénée, sur le colorant au moment où il est mis en place sur les  
5 cheveux. La présentation en double flaconnage est donc extrêmement importante en raison de l'ampleur du marché de la coloration des cheveux.

La solution de colorant, généralement placée dans le deuxième flacon, se conserve mal à l'intérieur  
10 d'un flacon en matière plastique du type polyéthylène ou polypropylène car, l'oxygène traverse la paroi et vient oxyder le colorant avant qu'il soit mis en place sur le cheveu.

L'invention a pour but, surtout, de fournir  
15 un conditionnement du genre défini précédemment dont la conception soit telle que le deuxième flacon, destiné en particulier à contenir un colorant d'oxydation pour la teinture des cheveux, puisse être réalisé en une matière autre que la matière plastique, notamment  
20 en verre, sans que la structure de ce conditionnement s'oppose à un tel choix de matière.

L'invention a également pour but de fournir un conditionnement du genre en question dont la fabrication reste simple et aussi économique que possible,  
25 qui permet un stockage dans de bonnes conditions, sous un encombrement réduit, et qui soit d'une mise en oeuvre simple et rapide.

Selon l'invention, un conditionnement à deux flacons permettant de stocker séparément l'un de  
30 l'autre deux produits, notamment deux liquides, et de les mélanger au moment de leur utilisation, du genre défini précédemment, est caractérisé par le fait qu'il comporte, entre le goulot du deuxième flacon et la cheminée centrale, des moyens de connexion, différents  
35 des susdits moyens de liaison, ces moyens de connexion comprenant une partie prévue sur le goulot du deuxième

flacon et une partie conjuguée prévue dans la cheminée centrale et agencée pour ne pas interférer avec la partie des susdits moyens de liaison prévue sur le goulot du deuxième flacon.

5 De préférence, les moyens de connexion comprennent, du côté du goulot du deuxième flacon, au moins un téton en saillie radialement vers l'extérieur et, du côté de la cheminée centrale de la pièce intermédiaire, au moins une rampe hélicoïdale propre à  
10 coopérer avec le téton. Généralement deux tétons diamétralement opposés sont prévus auxquels correspondent deux rampes hélicoïdales diamétralement opposées.

Du fait que, selon l'invention, les moyens de connexion sont totalement différents des moyens de  
15 liaison, les contraintes imposées aux moyens de connexion pour une mise en oeuvre facile (important déplacement axial du deuxième flacon relativement à la pièce intermédiaire pour un faible angle de rotation), ne sont pas imposées aux moyens de liaison.

20 Ainsi, les moyens de liaison entre le bouchon et le goulot du deuxième flacon peuvent être constitués par un filetage, en particulier à pas réduit, tandis que la rampe hélicoïdale prévue sur la cheminée centrale peut avoir un pas supérieur à celui  
25 du filetage, le pas de la rampe hélicoïdale étant tel que le déplacement axial du goulot du deuxième flacon, relativement à la pièce intermédiaire, nécessaire pour chasser l'obturateur, est obtenu en moins d'un tour.

La réalisation du ou des tétons sur un fla-  
30 con en verre ne pose pas de problème particulier. De la sorte, le deuxième flacon peut être réalisé en verre, qui constitue une barrière efficace à l'oxygène de l'air, pour son contenu.

La coopération d'une rampe hélicoïdale,  
35 prévue sur la pièce intermédiaire, et d'un téton prévu sur le goulot du deuxième flacon, permet d'assurer un

positionnement précis en fin de course du deuxième flacon relativement à la pièce intermédiaire. Dans ces conditions, le premier et le deuxième flacons peuvent avoir une section transversale de forme ovale car le positionnement strict en fin de course assuré par le système rampe hélicoïdale / téton permet une bonne superposition, en fin de course, des grands axes des sections ovales des deux flacons et donc une présentation satisfaisante.

10 Avantageusement, la pièce intermédiaire comporte, dans sa cheminée centrale, un frein de dévissage propre à coopérer avec le téton du deuxième flacon, ce frein de dévissage pouvant être constitué par une saillie franchie par le téton en fin de vis-  
15 sage dans la rampe hélicoïdale.

De préférence le, ou chaque téton, du goulot du deuxième flacon est prévu sur une portée cylindrique dont le diamètre extérieur est sensiblement égal au diamètre extérieur du bouchon destiné à fermer  
20 ce deuxième flacon pendant le stockage, tandis que le diamètre interne de la cheminée centrale de la pièce intermédiaire est suffisant pour permettre l'entrée de ladite portée cylindrique et donc du bouchon.

En position de stockage, il est possible  
25 d'engager le goulot du deuxième flacon, muni du bouchon, dans la cheminée centrale de la pièce intermédiaire, ce qui réduit l'encombrement. Le conditionnement peut être agencé de manière que le bouchon du deuxième flacon, lors du stockage, puisse  
30 s'enfoncer complètement dans la cheminée centrale de la pièce intermédiaire.

Avantageusement, en position de stockage, le conditionnement est réalisé sous forme monobloc, le deuxième flacon, dont le goulot est engagé dans la  
35 pièce intermédiaire, étant relié au flacon supérieur ou à la pièce intermédiaire, en particulier par une

bande de garantie.

La pièce intermédiaire peut comporter une jupe dont la partie inférieure vient s'emboîter sur le deuxième flacon en fin de connexion, avec un encliquetage éventuel, de manière à constituer un frein à l'encontre du dévissage, après la mise en oeuvre.

La pièce intermédiaire peut comporter une partie creuse en forme de gorge ou cuvette annulaire propre à recevoir la jupe située à la base du premier flacon, l'étanchéité entre la pièce intermédiaire et la jupe étant réalisée contre la surface intérieure de la jupe.

La jupe du premier flacon peut comporter un bourrelet extérieur propre à venir s'encliquer sous au moins un épaulement prévu sur la face interne de la paroi extérieure de la gorge annulaire de la pièce intermédiaire. Plusieurs épaulements séparés angulairement, s'étendant sur une partie de circonférence, peuvent être prévus sur cette pièce intermédiaire, laquelle comporte une fenêtre au-dessous de chaque épaulement pour faciliter le moulage et le démoulage.

L'invention consiste, mises à part les dispositions exposées ci-dessus, en un certain nombre d'autres dispositions dont il sera plus explicitement question ci-après à propos d'un exemple de réalisation décrit avec références aux dessins ci-annexés, mais qui n'est nullement limitatif.

La figure 1, de ces dessins, est une vue de face du conditionnement à deux flacons, le deuxième flacon étant engagé dans la pièce intermédiaire.

La figure 2 est une vue de dessus par rapport à la figure 1.

La figure 3 est une vue éclatée du conditionnement de la figure 1.

La figure 4 est une coupe, à plus grande échelle, de la partie inférieure du premier flacon, de

la pièce intermédiaire, et de la partie supérieure du deuxième flacon, en position de stockage.

La figure 5 illustre, semblablement à la figure 4, le conditionnement alors que le bouchon a été retiré du goulot du deuxième flacon et que les tétos portés par ce goulot commencent à s'engager dans les rampes hélicoïdales de la pièce intermédiaire.

La figure 6, enfin, montre, semblablement à la figure 4, la fin de l'assemblage du deuxième flacon et de la pièce intermédiaire pour la mise en oeuvre du mélange, l'obturateur de la pièce intermédiaire ayant été chassé.

En se reportant aux dessins, notamment aux figures 1 à 3, on peut voir un conditionnement C à deux flacons 1, 2 permettant de stocker séparément l'un de l'autre deux produits, généralement deux produits liquides, et de les mélanger au moment de leur utilisation.

Le premier flacon 1 est destiné à contenir un premier produit liquide, par exemple un oxydant destiné à être mélangé, au moment de l'utilisation, avec un colorant d'oxydation, contenu dans le deuxième flacon 2, pour la teinture des cheveux.

Le flacon 1 est ouvert à sa base constituée par une jupe 3 cylindrique à section circulaire, de diamètre relativement réduit. La jupe 3 se raccorde à la paroi de la majeure partie du flacon 1 par un évasement 4. La jupe 3 est munie, au voisinage de son bord inférieur, sur sa surface extérieure, d'un bourrelet circulaire 5 en saillie radiale. A son sommet, situé à l'extrémité opposée à la jupe 3, le flacon 1 est muni d'une tubulure 6 filetée sur laquelle peut être vissé de manière étanche un embout de distribution 7 fermé, et dont la pointe peut être cassée pour la création d'une ouverture au moment de

l'utilisation, en vue de verser le produit.

Une pièce intermédiaire 8, constituant une sorte de frette, est fixée sur la base 3 du flacon 1. Cette pièce 8 réalisée en matière plastique, comporte  
5 une cheminée centrale 9, de forme sensiblement cylindrique à section circulaire, propre à recevoir en partie haute un obturateur 10, formé par une sorte de coupelle engagée de manière étanche, sur l'extrémité supérieure de la cheminée 9. L'obturateur peut être  
10 séparé de la cheminée 9 sous l'action d'une poussée exercée sur cet obturateur 10, en direction du flacon 1, dans lequel pénétrera l'obturateur 10 ainsi séparé. La cheminée 9, comme visible sur la figure 4, entre dans la jupe 3 et est en contact étanche avec la sur-  
15 face intérieure de cette jupe 3. Cette étanchéité peut être réalisée au niveau d'un jonc périphérique 11 en saillie sur la surface extérieure de la cheminée 9 et venant au contact de la surface interne de la jupe 3. La partie inférieure 12 cylindrique de cette jupe 3  
20 peut en outre venir en appui étanche contre une zone 13 de la surface extérieure de la cheminée 9 située vers la base de cette cheminée.

La pièce intermédiaire 8 comporte une paroi extérieure 14 dont la section transversale a une forme  
25 semblable à celle de la section transversale du flacon 1. Cette forme est de préférence ovale, comme visible sur la figure 2.

La liaison entre la cheminée 9 et la paroi extérieure 14 de la pièce 8 est assurée par une partie  
30 creuse 15, en forme de gorge ou cuvette annulaire 16 tournant sa concavité vers le flacon 1 ; la paroi de fond 17 de la gorge se raccorde à l'extrémité de la cheminée 9 opposée au flacon 1. La gorge 16 est propre à recevoir la jupe 3 du flacon 1, en établissant une  
35 liaison mécanique.

Cette liaison mécanique peut être assurée,

selon l'exemple de réalisation du dessin, à l'aide d'épaulements 18 faisant saillie radialement, vers l'intérieur de la gorge 16, sur la surface interne de la paroi extérieure 19 de cette gorge. Les épaulements  
5 18 ne s'étendent que sur une fraction de la circonférence et sont séparés les uns des autres, en étant répartis régulièrement angulairement. Par exemple trois épaulements 18 peuvent être prévus, les centres de ces épaulements étant distants angulairement  
10 de 120°.

La pièce intermédiaire 8 comporte, au droit de chaque épaulement 18, une fenêtre 20 s'étendant en partie dans la zone inférieure de la paroi 19, et en partie dans la zone extérieure de la paroi 17. Cette  
15 fenêtre 20 est limitée supérieurement par un bord radial 21 situé au-dessous de l'épaulement 18 et inférieurement par un bord 22, dans la paroi 17. Cette disposition permet de réaliser par moulage la pièce intermédiaire 8 au moyen d'un moule dont les deux parties se déplacent vers le haut et vers le bas. Le  
20 bord 22 peut être légèrement à l'intérieur dans le sens radial du bord intérieur 23 du bourrelet 18.

Le bourrelet périphérique 5 continu de la jupe 3 est propre à venir s'encliqueter sous les  
25 épaulements 18.

Lorsque la pièce 8 munie de l'obturateur 10 (voir figure 4) a été assemblée à la jupe 3 du flacon 1, ce flacon est fermé de manière étanche à sa partie basse.

30 Il est clair que d'autres moyens pour assurer la liaison mécanique entre la jupe 3 et la pièce 8, et pour réaliser l'étanchéité, sont possibles. Le jonc périphérique 11 pourrait être supprimé dans la mesure où l'étanchéité réalisée au niveau de  
35 la partie 12 a une qualité suffisante.

La cheminée centrale 9 de la pièce 8 est

propre à recevoir, en partie basse, le goulot 24 du deuxième flacon 2, qui contient le colorant.

Le goulot 24 est équipé, pour le stockage, d'un bouchon 25, pour une fermeture étanche.

5 Des moyens de liaison L sont prévus entre le goulot 24 et le bouchon 25. Ces moyens sont constitués par un filetage 26 prévu sur la surface cylindrique extérieure du goulot 24 et un filetage conjugué 27 prévu sur la surface cylindrique interne du bouchon  
10 25, agencé sous la forme d'une sorte de capuchon cylindrique. Le pas  $p$  du filetage 26 (et donc du filetage 27) a une valeur réduite.

Avantageusement, le diamètre extérieur  $d$  du bouchon 25 est légèrement inférieur au diamètre  
15 intérieur  $h$  de la partie basse de la cheminée 9 de sorte que le bouchon 25 peut être introduit dans cette cheminée, comme représenté sur la figure 4.

Des moyens de connexion J, différents des moyens de liaison L, sont prévus entre la cheminée  
20 centrale 9 et le goulot 24. Ces moyens de connexion J comprennent une partie prévue sur le goulot 24, constituée par deux tétons 28 diamétralement opposés. Il est clair que le nombre de tétons 28 peut être inférieur ou supérieur à deux.

25 Les moyens de connexion J comprennent en outre une partie conjuguée des tétons 28, prévue dans la cheminée centrale 9 et constituée par deux rampes hélicoïdales 29 propres à coopérer respectivement avec les tétons 28.

30 Le pas des rampes 29 est nettement supérieur au pas  $p$  du filetage 26.

Le pas des rampes hélicoïdales 29 est avantageusement choisi de manière telle que la course axiale du goulot 24, relativement à la pièce 8,  
35 nécessaire pour chasser l'obturateur 10 est obtenue pour une rotation inférieure à un tour du goulot 24

relativement à la pièce 8.

La surface cylindrique intérieure de la cheminée 9 a un diamètre h supérieur au diamètre maximal extérieur du filetage 26 de telle sorte que les rampes hélicoïdales 29 ne pourront interférer avec le filetage 26 lorsque le goulot 24, libéré de son bouchon 25, sera introduit dans la cheminée 9.

Les tétons 28 sont prévus sur une portée cylindrique 30 faisant saillie radialement sur le goulot, et dont le diamètre extérieur est sensiblement égal au diamètre extérieur d du bouchon 25.

Cette portée cylindrique 30 peut entrer dans la cheminée centrale 9.

Le deuxième flacon 2 est avantageusement réalisé en verre de manière à protéger au maximum le colorant contenu dans ce flacon à l'égard de l'oxygène de l'air.

La réalisation du flacon 2 en verre ne pose pas de problèmes ; le filetage 26, à réaliser dans du verre, a un pas réduit permettant une étanchéité satisfaisante avec le bouchon 25, étanchéité qui ne serait pas satisfaite par un pas plus important tel que celui des rampes 29. La réalisation, sur un flacon en verre, des tétons 28 ne pose pas non plus de problèmes.

La combinaison des tétons 28 et des rampes hélicoïdales 29 permet d'assurer une position angulaire précise du flacon 2 relativement à la pièce 8, en fin d'assemblage des tétons 28 et des rampes 29. Dans ces conditions, on peut avantageusement donner au flacon 1, à la paroi extérieure 14 de la pièce 8 et au flacon 2, une forme avec section transversale ovale, visible sur la figure 2, car les positionnements précis assurés par les différents assemblages permettent de superposer dans de bonnes conditions les grandes dimensions des sections transversales du

flacon 1, de la pièce 8 et du flacon 2.

La pièce intermédiaire 8 peut comporter un frein de dévissage avantageusement constitué par une saillie s prévue vers l'extrémité supérieure de chaque rampe hélicoïdale 29. Cette saillie s est destinée à être franchie par le téton correspondant 28, en fin de vissage, le franchissement étant assuré par une déformation élastique. Lorsque le téton 28 a franchi la saillie (voir figure 5), cette dernière bloque le téton et s'oppose ainsi à un dévissage du flacon 2 relativement à la pièce 8.

La paroi extérieure 14 de la pièce 8 constitue une jupe dont la partie inférieure vient coiffer le deuxième flacon 2 en fin de connexion. Un encliquetage, signalant par un léger bruit la fin de la course du flacon 2 et le dégagement de l'obturateur 10 peut être prévu entre la partie inférieure de cette jupe 14 et le flacon 2 et constitue en plus un frein supplémentaire à l'encontre du dévissage.

Dans l'exemple de réalisation illustré sur les dessins, comme visible notamment sur la figure 4, le bouchon 25 comporte à sa partie inférieure une collerette 31 faisant saillie radialement vers l'extérieur et limitant l'entrée de ce bouchon 25 dans la cheminée 9, pour la position de stockage.

Il serait possible de prévoir un agencement du bouchon 25 et du goulot 24 tel que, lorsque le flacon 2 est fermé par le bouchon 25 pour le stockage, ce bouchon puisse être introduit plus avant dans la cheminée 9, par exemple jusqu'au niveau du coude 32 marquant le début d'un rétrécissement de la partie haute de la cheminée 9, partie qui reçoit l'obturateur 10. Ainsi, en position de stockage le bouchon 25 viendrait affleurer l'obturateur 10 et l'encombrement global du conditionnement serait minimal.

Ceci étant, le remplissage des flacons, leur

stockage et leur mise en oeuvre s'effectuent de la manière suivante.

L'obturateur 10 est mis en place sur l'extrémité supérieure de la cheminée 9. La jupe 3 du flacon 1 est ensuite encliquetée dans la gorge annulaire 16 de la pièce 8. La partie inférieure du flacon 1 est ainsi fermée de manière étanche. La tubulure 6 de ce flacon 1 n'est pas encore munie de son embout de distribution. On procède alors au remplissage du flacon 1, par exemple avec le produit liquide oxydant, dans le cas où le conditionnement est destiné à un colorant d'oxydation. On ferme ensuite le flacon 1 avec l'embout de distribution 7 dont la pointe n'est pas coupée.

Le flacon en verre 2 est rempli avec son produit liquide, le colorant dans l'exemple considéré, puis est fermé de manière étanche par le bouchon 25 qui est vissé sur le goulot 24.

Le cas échéant, les flacons 1 et 2 peuvent être stockés séparément. De préférence, pour le stockage on engage le bouchon 25, fixé sur le goulot 24, dans la partie basse de la cheminée 9 comme illustré sur la figure 4.

Au moment où un opérateur souhaite utiliser le conditionnement en mélangeant les deux liquides, il retire le flacon 2 de la pièce intermédiaire 8 et dévisse le bouchon 25.

L'opérateur introduit le goulot 24, libre de son bouchon, dans la cheminée 9 et enfonce axialement le goulot en le faisant tourner jusqu'à ce que les tétons 28 viennent en prise avec la base des rampes hélicoïdales 29.

Par un mouvement de rotation entre le flacon 2 et la pièce 8, l'opérateur assure la montée des tétons 28 dans les rampes 29 comme illustré par la figure 5.

En fin de course vers le haut, la partie supérieure du goulot 24 chasse l'obturateur 10 et débouche donc le flacon 1. Entre temps, le bord cylindrique supérieur 24a du goulot 24 est venu en appui 5 étanche contre la surface interne de l'extrémité supérieure de la cheminée 9 comme illustré sur la figure 6.

Les tétons 28 sont arrêtés dans leur position de fin de vissage par les freins de vissage s 10 prévus dans les rampes 29.

L'opérateur, après avoir agité l'assemblage de flacons pour favoriser le mélange entre les deux liquides, peut procéder à l'ouverture de l'embout de distribution 7 en vue de verser ce mélange.

15 Le flacon 2 reste assemblé de manière étanche au flacon 1 au cours de l'application du produit.

Le conditionnement de l'invention est donc d'une mise en oeuvre simple et rapide, tout en permettant de réaliser le flacon 2 en verre, c'est-à-dire en 20 une matière protégeant efficacement le colorant contre l'oxydation lors du stockage.

REVENDICATIONS

1. Conditionnement à deux flacons permettant de stocker séparément l'un de l'autre deux produits, notamment liquides, et de les mélanger au moment de leur utilisation, comprenant :

- un premier flacon (1) destiné à contenir un premier produit, ce flacon étant ouvert à sa base en forme de jupe (3) et étant muni, au sommet, d'un embout (7) de distribution ;

10 - une pièce intermédiaire (8) fixée sur la base du premier flacon comportant une cheminée centrale (9) propre à recevoir en partie haute un obturateur (10) séparable permettant une fermeture du premier flacon ;

15 - un deuxième flacon, destiné à contenir un deuxième produit , muni d'un goulot (24) propre à être engagé dans la susdite cheminée centrale (9), ce goulot étant équipé d'un bouchon (25) pour le stockage, des moyens de liaison (L), en particulier du type filetage, étant prévus entre le goulot et le bouchon,

l'ensemble étant tel que lorsque le bouchon (25) a été retiré du deuxième flacon (2), le goulot (24) de ce dernier peut chasser l'obturateur (10) pour permettre le mélange des deux produits,

25 caractérisé par le fait qu'il comporte, entre le goulot (24) du deuxième flacon et la cheminée centrale (9), des moyens de connexion (J), différents des susdits moyens de liaison (L), ces moyens de connexion (J) comprenant une partie (28) prévue sur le goulot (24) du deuxième flacon, et une partie conjugquée (29) prévue dans la cheminée centrale (9), et agencée pour ne pas interférer avec la partie (26) des susdits moyens de liaison (L) prévus sur le goulot (24) du deuxième flacon.

2. Conditionnement selon la revendication 1,

caractérisé par le fait que les moyens de connexion (J) comprennent, du côté du goulot (24) du deuxième flacon, au moins un téton (28) en saillie radialement vers l'extérieur et, du côté de la cheminée centrale (9) de la pièce intermédiaire, au moins une rampe hélicoïdale (29) propre à coopérer avec le téton (28).

3. Conditionnement selon la revendication 2, caractérisé par le fait qu'il comprend, sur le goulot (24) du deuxième flacon, deux tétons (28) diamétralement opposés et, dans la cheminée centrale (9), deux rampes hélicoïdales (29) diamétralement opposées.

4. Conditionnement selon la revendication 2 ou 3 dans lequel les moyens de liaison (L) entre le bouchon et le goulot du deuxième flacon sont constitués par un filetage (26), caractérisé par le fait que la rampe hélicoïdale (29) prévue sur la cheminée centrale (9) a un pas supérieur à celui (p) du filetage (26).

5. Conditionnement selon la revendication 4, caractérisé par le fait que le pas de la rampe hélicoïdale (29) est tel que le déplacement axial du goulot (24) relativement à la pièce intermédiaire (8), nécessaire pour chasser l'obturateur (10), est obtenu en moins d'un tour.

6. Conditionnement selon l'une des revendications 2 à 5, caractérisé par le fait que le premier (1) et le deuxième (2) flacons ont une section transversale de forme ovale, permise par le positionnement strict en fin de course assuré par le système rampe hélicoïdale (29)/téton (28).

7. Conditionnement selon l'une des revendications 2 à 6, caractérisé par le fait que la pièce intermédiaire (8) comporte, dans sa cheminée centrale (9), un frein de dévissage (s) propre à coopérer avec le téton du deuxième flacon.

8. Conditionnement selon la revendication 7, caractérisé par le fait que le frein de dévissage est constitué par une saillie (s) franchie par le téton (28) en fin de vissage et prévue dans la rampe  
5 hélicoïdale (29).

9. Conditionnement selon l'une des revendications précédentes, caractérisé par le fait que le deuxième flacon (2) est en verre.

10. Conditionnement selon l'une des revendications 2 à 9, caractérisé par le fait que le téton (28) est prévu sur une portée cylindrique (30) dont le diamètre extérieur est sensiblement égal au diamètre extérieur (d) du bouchon (25) destiné à fermer le deuxième flacon (2), le diamètre interne (h) de la  
15 cheminée centrale (9) de la pièce intermédiaire (8) étant suffisant pour permettre l'entrée de ladite portée cylindrique (30) et donc du bouchon (25).

11. Conditionnement selon l'une des revendications précédentes, caractérisé par le fait qu'en  
20 position de stockage il est réalisé sous forme monobloc, le deuxième flacon (2) étant relié par une bande de garantie au flacon supérieur (1) ou à la pièce intermédiaire (8).

12. Conditionnement selon l'une des revendications précédentes, caractérisé par le fait que la  
25 pièce intermédiaire (8) comporte une paroi (14) dont la partie inférieure vient s'emboîter sur le deuxième flacon (2) en fin de connexion, avec un encliquetage éventuel, de manière à constituer un frein à  
30 l'encontre du dévissage.

13. Conditionnement selon l'une des revendications précédentes, caractérisé par le fait qu'il est agencé de manière que le bouchon (25) du deuxième flacon puisse s'enfoncer complètement dans la cheminée  
35 centrale (9) de la pièce intermédiaire, pour le stockage.

14. Conditionnement selon l'une des revendications précédentes, caractérisé par le fait que la pièce intermédiaire (8) comporte une partie creuse (15) en forme de gorge annulaire (16) propre à recevoir une jupe (3) formant la partie inférieure du premier flacon, l'étanchéité entre la pièce intermédiaire (8) et la jupe (3) étant réalisée contre la surface intérieure de la jupe.

15. Conditionnement selon la revendication 14, caractérisé par le fait que la jupe (3) comporte un bourrelet extérieur (5) propre à venir s'encliqueter sous au moins un épaulement (18) prévu sur la face interne de la paroi extérieure (19) de la gorge (16).

16. Conditionnement selon la revendication 15, caractérisé par le fait que l'épaulement (18) s'étend sur une partie de circonférence et que la pièce intermédiaire (8) comporte une fenêtre (20) au-dessous de cet épaulement (18) ou de chaque épaulement (18).

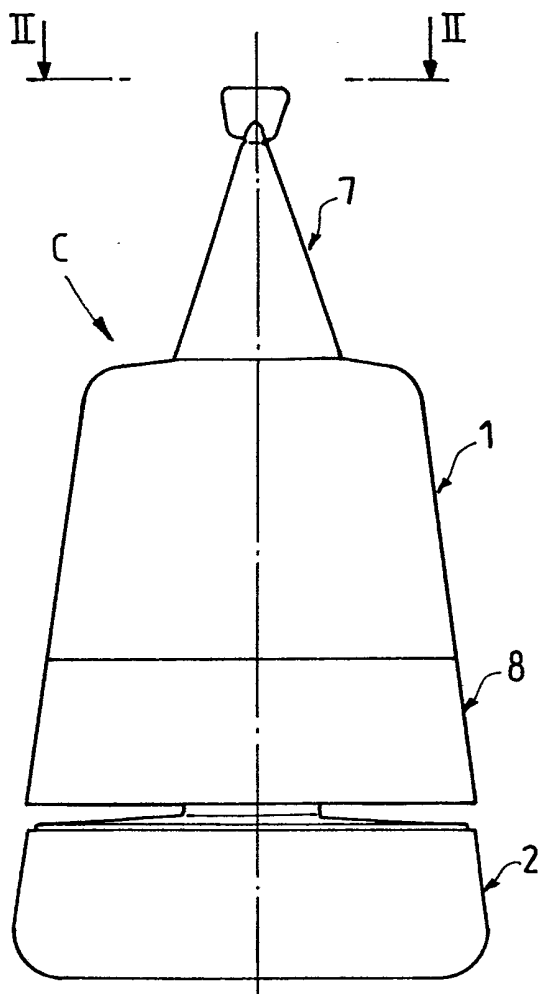


FIG. 1

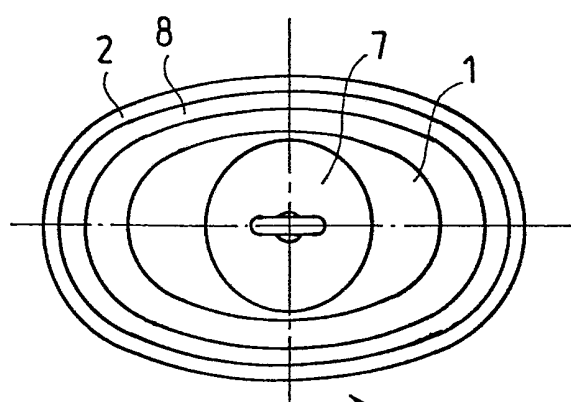


FIG. 2

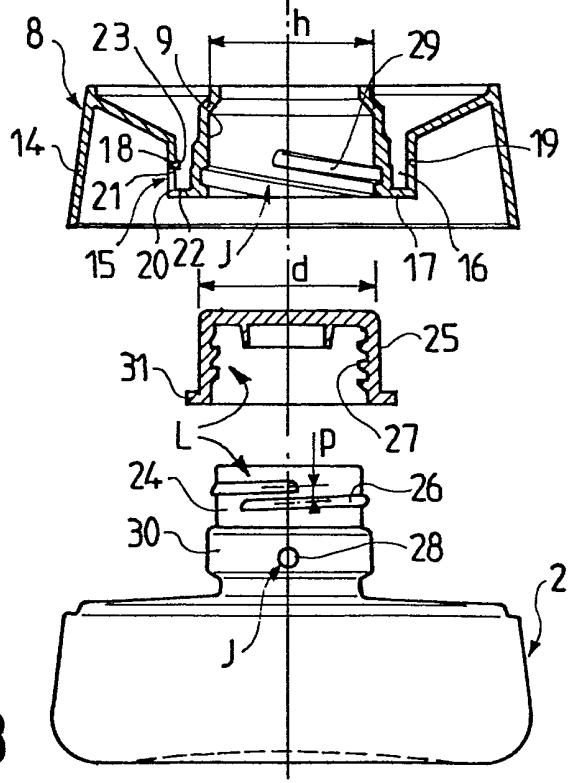
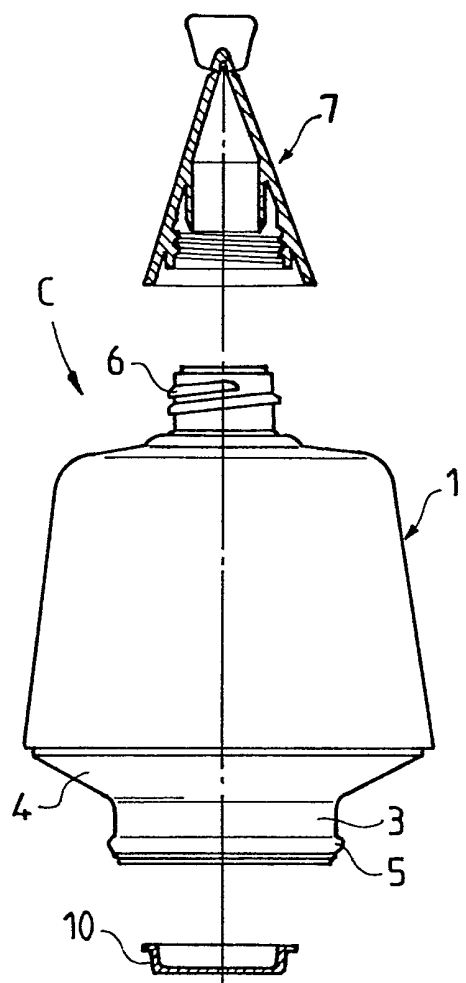


FIG. 3



3/3

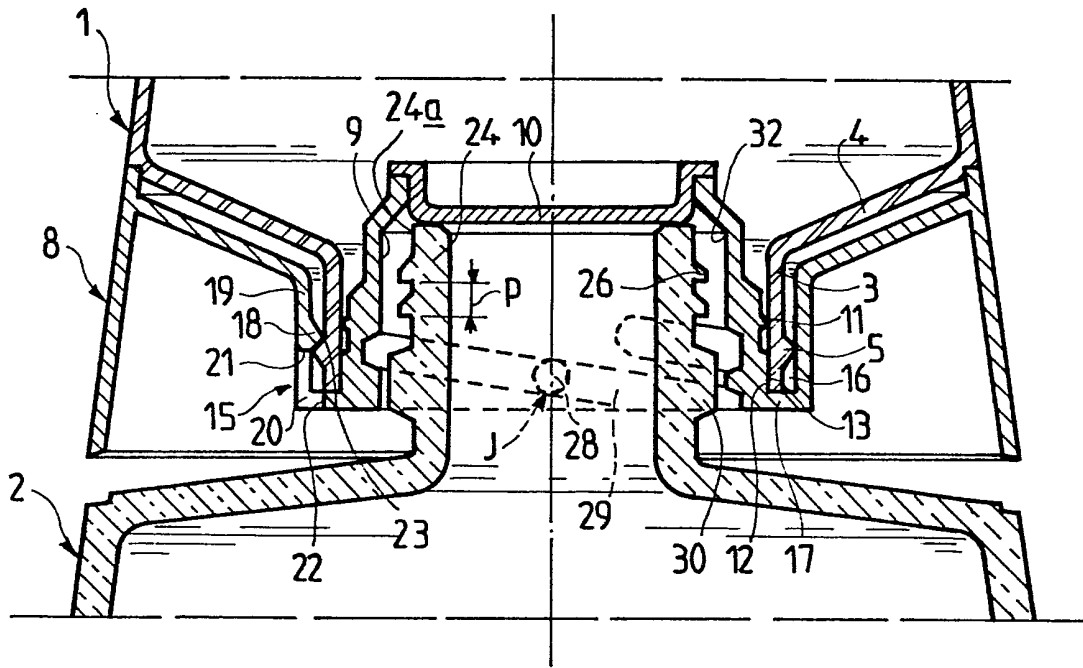


FIG. 5

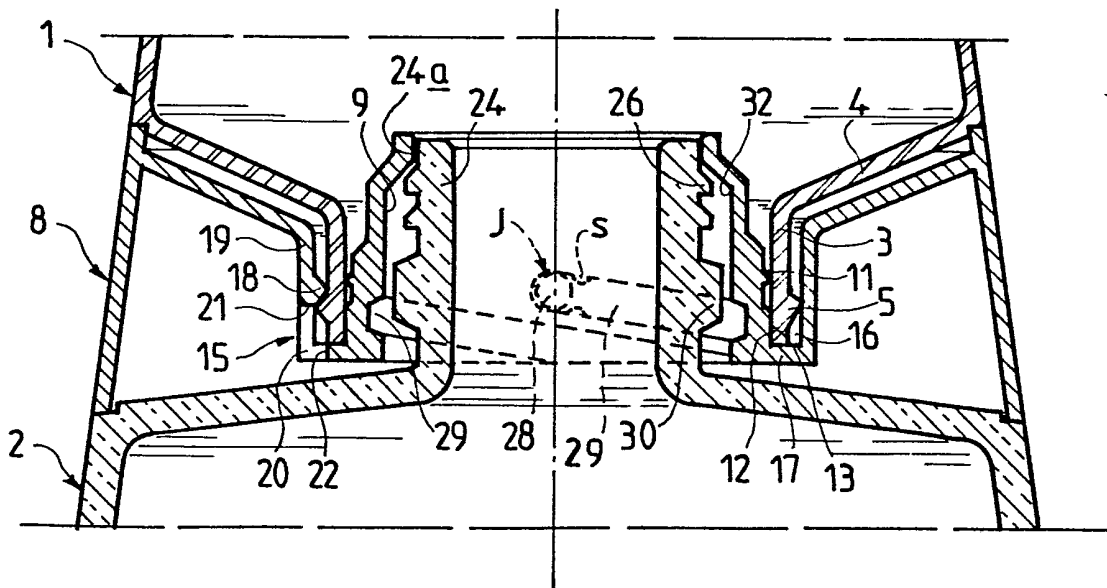


FIG. 6

INSTITUT NATIONAL  
de la  
PROPRIETE INDUSTRIELLE

**RAPPORT DE RECHERCHE**  
établi sur la base des dernières revendications  
déposées avant le commencement de la recherche

FR 9110378  
FA 462747

DOCUMENTS CONSIDERES COMME PERTINENTS		Revendications concernées de la demande examinée
Catégorie	Citation du document avec indication, en cas de besoin, des parties pertinentes	
Y D	EP-A-0 298 357 (HENKEL KG) * le document en entier * & US-A-4 823 946 ---	1,9
Y	US-A-4 253 459 (WILLIS) * colonne 3, ligne 67 - colonne 4, ligne 2 * * colonne 5, ligne 55 - colonne 6, ligne 46 * * colonne 7, ligne 24 - ligne 49 * * figures 2,6 * ---	1,9
A	EP-A-0 259 852 (WELLA AG) * colonne 4, ligne 18 - ligne 30; figures 1,8 * ---	2-6
A	US-A-3 809 289 (KOMENDOWSKI)  * colonne 3, ligne 62 - ligne 66; figure 8 *  -----	7,12, 14-15
		DOMAINES TECHNIQUES RECHERCHES (Int. Cl.5)
		B65D A61J A45D
Date d'achèvement de la recherche		Examineur
28 AVRIL 1992		BRIDAULT A. A. Y.
<p><b>CATEGORIE DES DOCUMENTS CITES</b></p> <p>X : particulièrement pertinent à lui seul                      Y : particulièrement pertinent en combinaison avec un autre document de la même catégorie                      A : pertinent à l'encontre d'au moins une revendication ou arrière-plan technologique général                      O : divulgation non-écrite                      P : document intercalaire</p> <p>T : théorie ou principe à la base de l'invention                      E : document de brevet bénéficiant d'une date antérieure à la date de dépôt et qui n'a été publié qu'à cette date de dépôt ou qu'à une date postérieure.                      D : cité dans la demande                      L : cité pour d'autres raisons                      .....                      &amp; : membre de la même famille, document correspondant</p>		