



(12) 实用新型专利

(10) 授权公告号 CN 203437363 U

(45) 授权公告日 2014. 02. 19

(21) 申请号 201320488614. X

(22) 申请日 2013. 08. 10

(73) 专利权人 田克力

地址 236800 安徽省亳州市谯城区颜集镇颜集行政村颜集街

(72) 发明人 田克力

(74) 专利代理机构 安徽合肥华信知识产权代理有限公司 34112

代理人 余成俊

(51) Int. Cl.

B08B 3/06 (2006. 01)

B08B 3/02 (2006. 01)

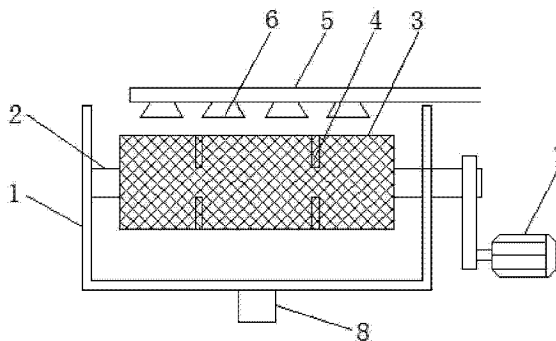
权利要求书1页 说明书2页 附图1页

(54) 实用新型名称

一种药材高效清洗装置

(57) 摘要

本实用新型公开了一种药材高效清洗装置，包括有水槽，水槽内通过转轴转动安装有清洗滚筒，清洗滚筒的筒体由滤网构成，清洗滚筒内沿内壁分布有多个环状挡料板，环状挡料板的宽度小于清洗滚筒的半径，清洗滚筒上方设有水管，水管下端分布有若干个朝向清洗滚筒的喷头。本实用新型结构简单合理，安装使用方便，能够有效地利用水资源对药材进行快速高效清洗，清洗过程中药材不易发生积聚成团现象，有效地保证了药材的清洗效果，方便了后续的生产加工操作。



1. 一种药材高效清洗装置,其特征在于:包括有水槽,所述水槽内通过转轴转动安装有清洗滚筒,所述清洗滚筒的筒体由滤网构成,所述清洗滚筒内沿内壁分布有多个环状挡料板,所述环状挡料板的宽度小于清洗滚筒的半径,所述清洗滚筒上方设有水管,所述水管下端分布有若干个朝向清洗滚筒的喷头。

2. 根据权利要求1所述的一种药材高效清洗装置,其特征在于:所述转轴一端伸出水槽,并通过皮带传动连接有电机。

3. 根据权利要求1所述的一种药材高效清洗装置,其特征在于:所述清洗滚筒上设有口盖。

4. 根据权利要求1所述的一种药材高效清洗装置,其特征在于:所述水槽下端设有排水口。

一种药材高效清洗装置

技术领域

[0001] 本实用新型涉及药材生产领域，具体为一种药材高效清洗装置。

背景技术

[0002] 在药材的生产加工过程中，药材需要进行清洗处理，以方便后续的加工工序，而现有的药材用清洗装置结构不够合理，安装使用不够方便，清洗时不仅较为费水，且药材容易在清洗装置内积聚成团，不利于药材的充分清洗，清洗效果不佳，进而影响后续的生产加工操作。

实用新型内容

[0003] 本实用新型的目的是提供一种药材高效清洗装置，以解决现有技术中传统的药材用清洗装置结构不够合理，安装使用不够方便，清洗时不仅较为费水，且药材容易在清洗装置内积聚成团，不利于药材的充分清洗，清洗效果不佳，进而影响后续的生产加工操作的问题。

[0004] 为达到上述目的，本实用新型采用的技术方案为：

[0005] 一种药材高效清洗装置，其特征在于：包括有水槽，所述水槽内通过转轴转动安装有清洗滚筒，所述清洗滚筒的筒体由滤网构成，所述清洗滚筒内沿内壁分布有多个环状挡料板，所述环状挡料板的宽度小于清洗滚筒的半径，所述清洗滚筒上方设有水管，所述水管下端分布有若干个朝向清洗滚筒的喷头。

[0006] 所述的一种药材高效清洗装置，其特征在于：所述转轴一端伸出水槽，并通过皮带传动连接有电机。

[0007] 所述的一种药材高效清洗装置，其特征在于：所述清洗滚筒上设有口盖。

[0008] 所述的一种药材高效清洗装置，其特征在于：所述水槽下端设有排水口。

[0009] 本实用新型的有益效果为：

[0010] 本实用新型结构简单合理，安装使用方便，能够有效地利用水资源对药材进行快速高效清洗，清洗过程中药材不易发生积聚成团现象，有效地保证了药材的清洗效果，方便了后续的生产加工操作。

附图说明

[0011] 图 1 为本实用新型的结构示意图。

具体实施方式

[0012] 如图 1 所示，一种药材高效清洗装置，包括有水槽 1，水槽 1 内通过转轴 2 转动安装有清洗滚筒 3，清洗滚筒 3 的筒体由滤网构成，清洗滚筒 3 内沿内壁分布有多个环状挡料板 4，环状挡料板 4 的宽度小于清洗滚筒 3 的半径，清洗滚筒 3 上方设有水管 5，水管 5 下端分布有若干个朝向清洗滚筒 3 的喷头 6。

[0013] 转轴 2 一端伸出水槽 1, 并通过皮带传动连接有电机 7。清洗滚筒 3 上设有口盖, 水槽 1 下端设有排水口 8。

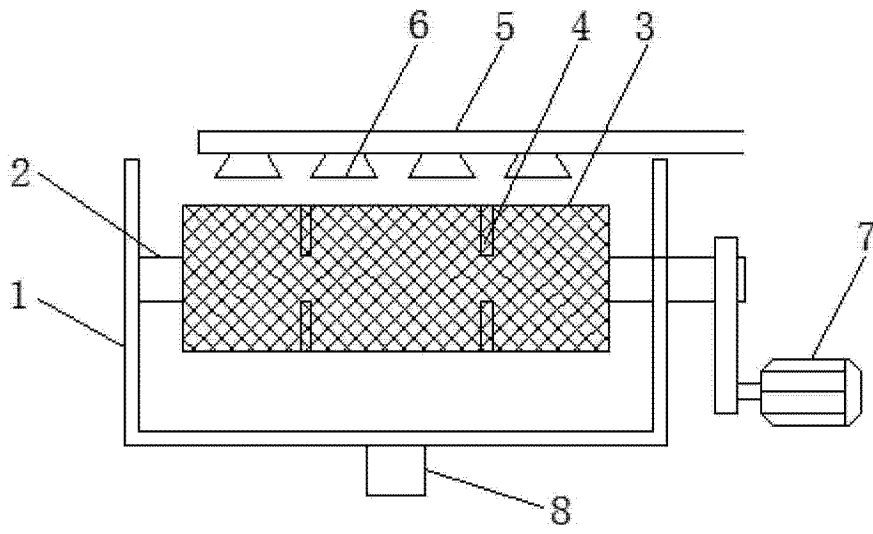


图 1