

(12) **PATENTO APRAŠYMAS**

(21) Paraiškos numeris: **2020 032**  
(22) Paraiškos padavimo data: **2020-09-01**  
(41) Paraiškos paskelbimo data: **2021-11-10**  
(45) Patento paskelbimo data: **2022-01-25**  
(30) Prioritetas: **P.433884, 2020-05-09, P**

(73) Patento savininkas:  
**PPHU ZYGA, Mąkoszyce 114, 63-507 Kobyla Góra, PL**  
(72) Išradėjas:  
**Piotr NADOLSKI, PL**  
(74) Patentinis patikėtinis/atstovas:  
**Aurelija ŠIDLAUSKIENĖ, 25, Dr. V. Šidlauskas ir partneriai, UAB, K. Būgos g. 29, LT-44326 Kaunas, LT**

**LT 6884 B**

(54) Pavadinimas:  
**Nešiojamas židiny**

(57) Referatas:

Nešiojamas židiny, skirtas naudoti lauke, susidedantis iš nedegios medžiagos talpyklos, turinčios rankeną ir pripildytos degių medžiagų, į kurias įdėtas dagtis, ir dangčio, pagaminto iš nedegios medžiagų, leidžiančių bet kuriuo metu nutraukti ugnies degimą, kuriai būdinga tai, kad dagtis (5) pagamintas iš minkštos, porėtos medienos plaušų plokštės, įmirkytos degiosiose medžiagose, išilginės juostos ir įdėtas į įvorę (11), pagamintą iš nedegios medžiagos, kurios ilgis beveik lygus talpyklos (2) gyliui. Įvorėje (11) yra mažiausiai dvi mažos angos (7), po vieną apatiniame ir viršutiniame įvorės (11) kraštuose, o viršuje įvorė sujungta su dangčiu (8), pagamintu iš nedegios medžiagos. Centre dangtis turi didelę angą (9), o šoniniame krašte - mažą angą (10).

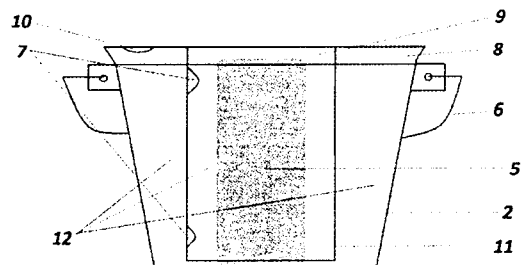


Fig. 2

Išradimo objektas yra nešiojamas židinytis, naudojamas turistiniams tikslams arba kaip dekoratyvinis židinytis, skirtas naudoti lauke.

Technikos lygiu galima rasti įvairių išradimų, kurių tikslas yra palaikyti degančią ugnį, sukurti įrenginius, leidžiančius saugiai naudoti ugnį buityje, poilsio metu ir pasilinksminimuose.

Iš Lenkijos patento Nr. P. 425080 aprašymo žinomas nešiojamas židinytis, skirtas naudoti lauke, kurį sudaro talpykla ir dangtis, pagaminti iš nedegios medžiagos, be to, talpykla užpildoma degia medžiaga, į kurią dedamas dagtis, susidedantis iš degalais prisotintų pailgų elementų, tankiai ir netolygiai išdėstytų ir panardintų į degiąją medžiagą per visą talpyklos gylį, be to, dangtis leidžia sustabdyti ugnies degimą. Talpykla taip pat turi rankeną, kuri leidžia pernešti židinį į bet kurią vietą.

Iš Lenkijos patento Nr. P. 358243 aprašymo taip pat žinoma kepsninė-židinytis, t.y. tam tikru būdu sudėliotos ir tarp savęs sujungtos sudegančios nedidelių matmenų vienkartinės medienos pliauskos, kuri gali turėti savų priemonių ugniai įkurti kepsninėje. Kepsninės-židinio konstrukcija analogiška paties paprasčiausio medienos segmento-šablono konstrukcijai (kurios pagrindu sukurta tokia kepsninė), susidedančio iš dviejų keturių galų montažinių kryžių, trijų arba keturių uždedamų pliauskų, dviejų vielų, kurios juosia ir sutvirtina visą kepsninės-židinio konstrukciją.

Iš Lenkijos patento Nr. P. 369155 aprašymo taip pat žinomas medinės cilindrinės trinkelės formos židinytis, charakterizuojamas tuo, kad turi centrinį kanalą, kuris sudaro centrinę cilindrinės trinkelės dalį su bent viena vertikalia anga. Centrinio kanalo plotis lygus nuo vieno iki dviejų šoninio kanalo pločių, be to, centriniame kanale esančių vertikalių angų tūris sudaro nuo 15 iki 60 procentų.

Iš Lenkijos naudingo modelio Nr. W. 108045 aprašymo taip pat žinomas sodo židinytis, skirtas laužui deginti sode prie namo, kempingė, stovyklavietėse, skautų stovyklose, prie poilsio namų ir sanatorijų, motelių, pakelės barų ir panašiai. Jo konstrukcija ir galimybės sandariai uždengti degančią ugnį užtikrina visišką saugumą. Jo konstrukciją sudaro šešiabriaunis stogas, besiremiantis į šešis stovus su atramomis. Centre tarp stovų išdėstytas židinytis. Virš židinio montuojamas kilnojamas dūmtraukis su stogeliu. Nuleidus dūmtraukį, stogelis sandariai uždengia ugnį, o dūmtraukio išleidimo anga uždengiama dangčiu. Aplink ant stovo atramų

išdėstomi suoliukai ir staliukai, atliekantys stalų vaidmenį. Visa ši konstrukcija apatiniais stovų galais ir jų atramomis tvirtinama prie žemės. Stogelis turi rankenas, leidžiančias pakabinti groteles, iešmą mėšai kepti arba kitą maisto gaminimo reikmenį virš ugnies. Visi elementai tarp savęs sujungiami išardomomis jungtimis, todėl juos galima išmontuoti žiemai ir laikyti sausoje uždaroje patalpoje.

Išradimo patento P. 413006 objektas yra degiklis-fakelas, kuris gali būti naudojamas kaip aukštos temperatūros šaltinis, pavyzdžiui, uždegti krosnies įkrovą arba kaip atskiras židinyš, naudojamas kepsninėse, kepant ant iešmų arba laužuose, arba kaip šviesos šaltinis, skirtas naudoti atviraime lauke. Degiklis-fakelas pagamintas iš lengvai užsidegančios medžiagos ir turi artimą cilindrišką korpuso formą su centrine aklina anga, kuri prie pagrindo jungiama su šonine aklina anga, besibaigiančia išėma. Šoninė aklina anga apačioje visiškai arba iš dalies padengta degia medžiaga arba turi dagtį.

Pagrindinė šio išradimo sumanytojo idėja buvo sukurti žvakę, kuri degtų stipria liepsna nepriklausomai nuo oro sąlygų. Pirmuoju išradėjo pasisekimu šioje srityje buvo sukūrimas Lenkijoje didžiausių žvakių, kurių skersmuo buvo beveik 40 cm, o svoris viršijo 13 kg. Bet problema buvo įdėklai šioms žvakėms – negalima buvo pagaminti įdėklų tokioms didelėms žvakėms. Tolesni bandymai buvo gauti žvakę su didele gražia liepsna, kuri degtų ilgai ir kad taip pat būtų galimybė bet kuriuo momentu ją užgesinti ir reikalui esant pernešti į kitą vietą. Tai leidžia padaryti talpyklą su rankena. Įvorės formos patobulinimai viduje saugo nuo nepalankių oro sąlygų, ypač vėjo. Šis išradimas yra daugelio bandymų rezultatas.

Išradimo esmė yra nešiojamas židinyš, skirtas naudoti lauke, susidedantis iš talpyklos, pagamintos iš nedegios medžiagos, su rankena ir užpildytos degia medžiaga, į kurią įdėtas dagtis, ir dangčio, pagaminto iš nedegios medžiagos, leidžiančio bet kuriuo metu užgesinti ugnį, kuriam būdinga tai, kad dagtis pagamintas iš išilginės, minkštos, porėtos medienos plaušų plokštės juostos, įmirkytos degioje medžiagoje, ir įdėtas į iš nedegios medžiagos pagamintą įvorę, kurios ilgis panašus į talpyklos gylį, o įvorėje yra mažiausiai dvi angos, po vieną apatiniame ir viršutiniame įvorės krašte, viršuje įvorė sujungta su dangčiu, pagamintu iš nedegios medžiagos, kurio centre yra didelė anga, o šoniniame krašte - maža anga.

Geriausia, kad dagties plotis būtų mažesnis nei dangčio didesnės angos skersmuo.

Geriausia, kad įvorė būtų trumpesnė arba lygi talpyklos šoninių kraštų aukščiui ir mažesnė arba lygi dagties aukščiui.

Geriausia, kad įvorės šoniniuose kraštuose esančių angų skersmuo būtų ne mažesnis kaip 2 mm ir ne didesnis kaip 20 mm.

Geriausia, kad dangčio didelės angos skersmuo būtų didesnis nei dagties plotis ir (arba) lygus įvorės skersmeniui, bet ne didesnis kaip talpyklos skersmuo.

Geriausia, kad mažesnė anga dangčio krašte būtų ne mažesnė kaip 5 mm ir ne didesnė kaip 15 mm.

Išradimo objekto įgyvendinimo variantas pateiktas brėžiniuose, kuriuose 1 paveiksle pateiktas bendras nešiojamo židinio vaizdas, o 1a paveiksle nešiojamo židinio talpykla su rankena parodyta iš šono, 1b paveiksle parodytas talpyklos dangtis iš šono, 1c paveiksle parodyta nešiojamo židinio talpykla iš šono (pasukta 90° kampu), 2 paveiksle – nešiojamo židinio skerspjuvio vaizdas, 3 paveiksle – nešiojamo židinio vaizdas iš viršaus su nuimtu dangčiu, o 4 paveiksle – nešiojamo židinio vaizdas iš viršaus su pritvirtintu dangčiu.

Pagal išradimą nešiojamas židiny 1, skirtas naudoti lauke, susideda iš talpyklos 2 ir dangčio 3, pagaminto iš nedegios medžiagos, geriausiai iš metalinio lakšto. Talpykla 2 taip pat gali būti pagaminta iš keramikos. Talpykla 2 užpildyta degia medžiaga 12, į kurią įdedamas dagtis 5, pagamintas iš minkštos, porėtos medienos plaušų plokštės, įmirkytos degiosiose medžiagose 12, išilginės juostos. Dagtis 5 plotis yra mažesnis nei didesnės angos 9 dangtyje 8 skersmuo. Dagtis 5 dedamas į iš nedegios medžiagos pagamintą įvorę 11, kurios ilgis panašus į talpyklos 2 gylį, o įvorėje 11 yra dvi mažos angos 7, po vieną apatiniame ir viršutiniame įvorės 11 kraštuose. Angos 7 ant šoninių įvorės 11 kraštų skersmuo yra mažiausiai 5 mm ir ne daugiau kaip 20 mm. Įvorė 11 yra trumpesnė arba lygi talpyklos 2 šoninių kraštų aukščiui ir (arba) žemesnė už dagties 5 aukštį arba lygi jam. Ant viršutinio įvorės 11 krašto įtaisytas dangtis 3, pagamintas iš nedegios medžiagos. Dangtis 3 turi didesnę angą 9 centre ir mažesnę angą 10 šoniniame krašte. Šiame pavyzdyje parafinas naudojamas kaip degi medžiaga, nes jis gerai dega ir yra nebrangus, tačiau taip pat galima naudoti steariną, žibalą, vašką ar palmių aliejų. Dangtis 3 leidžia bet kuriuo metu sustabdyti židinio 1 degimą. Uždarius talpyklą 2 dangčiu 3, nutraukiamas deguonies tiekimas, todėl dagtis per trumpą laiką nustoja degti ir nešiojamas židiny

greitai užgesta. Maždaug po 20 minučių stearinas atvėsta ir sukietėja. Tada židinį galima pernešti į kitą vietą. Nešimui naudojama rankena 6, su kuria sumontuota talpykla 2, ir rankenos dėka židinį galima saugiai transportuoti ir pastatyti bet kur. Židinį rekomenduojama statyti ant nedegių paviršių, ypač ant betoninių blokų, plokščių, smėlio, smulkių akmenų. Jei stearinas nėra visiškai sudegęs, židinį 1 galima pakartotinai panaudoti dar kartą uždegant dagtį 5. Svarbu tinkamai ir saugiai pastatyti talpyklą – mažiausiai 2 metrų atstumu nuo degių daiktų.

Didžiausias židinio pagal išradimą privalumas yra tai, kad jis yra mobilus, o tai reiškia, kad galite jį pasiimti ir naudoti visur, kur norite, žinoma, taikant atsargumo priemones. Lengvas valdymas leidžia greitai ir saugiai uždegti ir užgesinti ugnį, o atvėsus rankena leidžia perkelti židinį į bet kurią kitą vietą. Kombinuodami kelis ar keliolika nešiojamo židinio talpyklų, galite apšviesti įėjimą į namus ar sukurti ypatingą atmosferą sode arba suteikti unikalų šeimos susitikimų pobūdį. Talpyklą su nešiojamu židiniu taip pat galite pasiimti su savimi į žygį. Židinį galima naudoti bet koku būdu, atsižvelgiant į fantaziją ir poreikius, vienintelė sąlyga yra naudojimo saugumas.

Nešiojamo židinio pagal šį išradimą naujumas yra tas, kad dagtis paslėpta po dangčiu, o liepsną slopina įvorė. Naudojamos ventiliacijos angos leidžia nenutrūkstamai tiekti degimui reikalingą deguonį. Tai sąlygoja tolygią ir ilgalaikę liepsną, kuri valdoma įmontuota įvorė. Šio židinio pranašumas yra dar didesnis atsparumas oro sąlygoms – stipriam vėjui, lietai ar sniegui. Dėl ventiliacijos angų įvorėje liepsna dar ryškiau dega vėjyje. Dangtis, pateiktas kartu su gaminiu, leidžia daug kartų naudotis nešiojamu židiniu.

## IŠRADIMO APIBRĖŽTIS

1. Nešiojamas židiny, skirtas naudoti lauke, sudarytas iš nedegios medžiagos talpyklos, turinčios rankeną ir pripildytos degių medžiagų, į kurias įdėtas dagtis, ir dangčio, pagaminto iš nedegių medžiagų, leidžiančių bet kuriuo metu nutraukti ugnies degimą, b e s i s k i r i a n t i s tuo, kad dagtis (5) pagamintas iš minkštos, porėtos medienos plaušų plokštės, įmirkytos degiosiose medžiagose, išilginės juostos ir įdėtas į įvorę (11), pagamintą iš nedegios medžiagos, kurios ilgis beveik lygus talpyklos (2) gyliui, be to, įvorėje (11) yra mažiausiai dvi mažos angos (7), po vieną apatiniame ir viršutiniame įvorės (11) kraštuose, viršuje įvorė sujungta su dangčiu (8), pagamintu iš nedegios medžiagos, kurio centre yra didelė anga (9), o šoniniame krašte - maža anga (10).

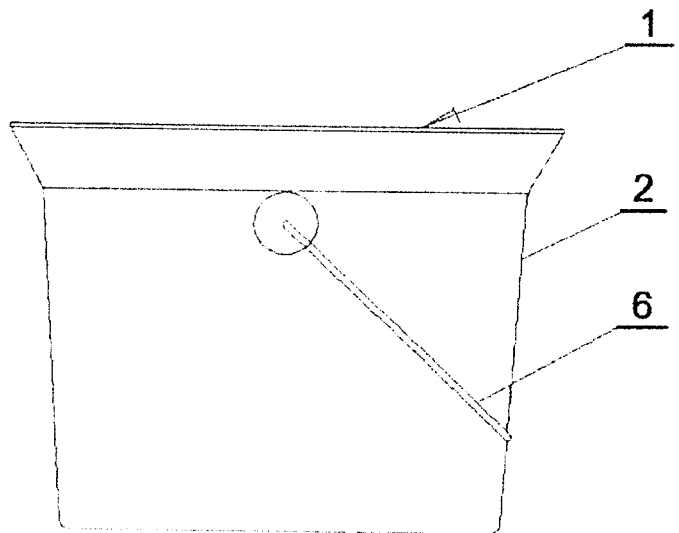
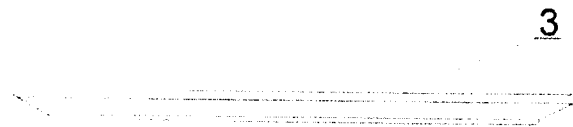
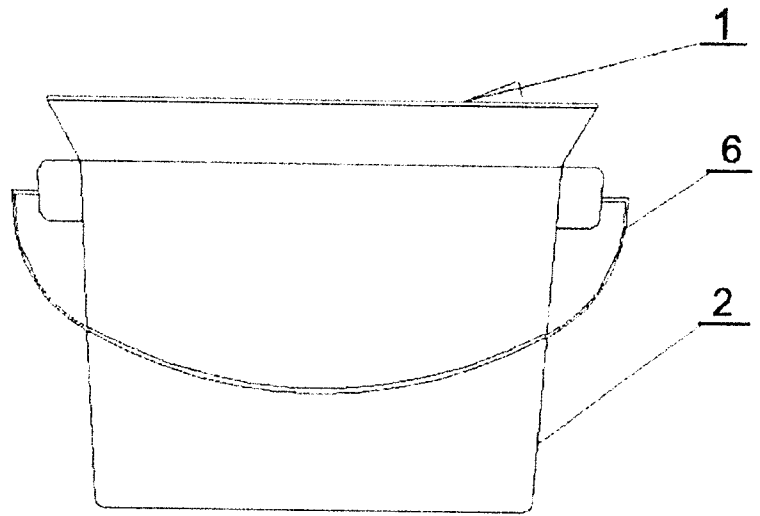
2. Nešiojamas židiny pagal 1 punktą, b e s i s k i r i a n t i s tuo, kad dagties (5) plotis yra mažesnis nei dangčio (8) didesnės angos (9) skersmuo.

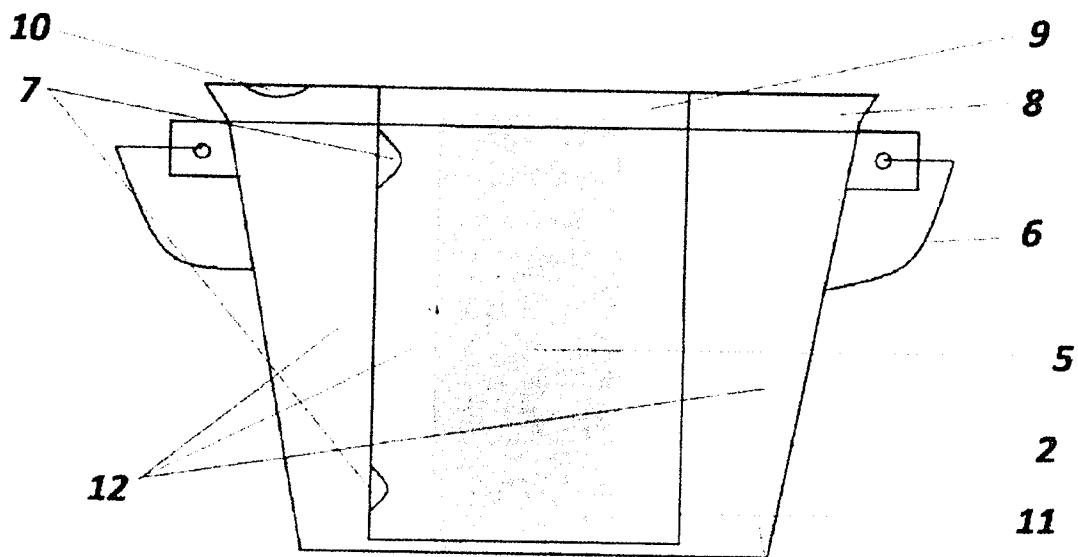
3. Nešiojamas židiny pagal 1 punktą, b e s i s k i r i a n t i s tuo, kad įvorė (11) yra trumpesnė arba lygi talpyklos (2) šoninių kraštų aukščiui ir mažesnė arba lygi dagties (5) aukščiui.

4. Nešiojamas židiny pagal 1 punktą, b e s i s k i r i a n t i s tuo, kad įvorės (11) šoniniuose kraštuose esančių angų (7) skersmuo yra ne mažesnis kaip 2 mm ir ne didesnis kaip 20 mm.

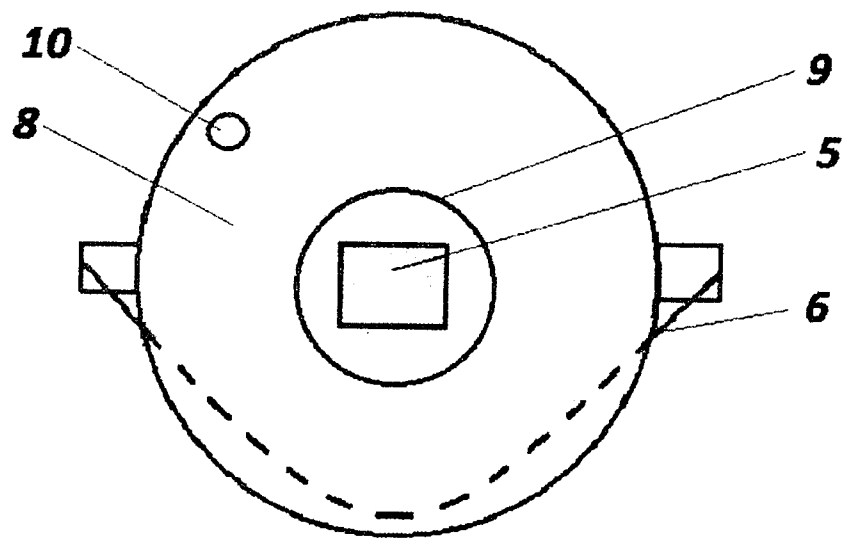
5. Nešiojamas židiny pagal 1 punktą, b e s i s k i r i a n t i s tuo, kad dangtyje (8) esančios angos (9) skersmuo yra didesnis nei dagties (5) plotis ir (arba) lygus įvorės (11) skersmeniui, bet ne didesnis kaip talpyklos (2) skersmuo.

6. Nešiojamas židiny pagal 1 punktą, b e s i s k i r i a n t i s tuo, kad dangtyje (8) esančios angos (10) dydis yra ne mažiau kaip 5 mm, bet ne daugiau kaip 15 mm.

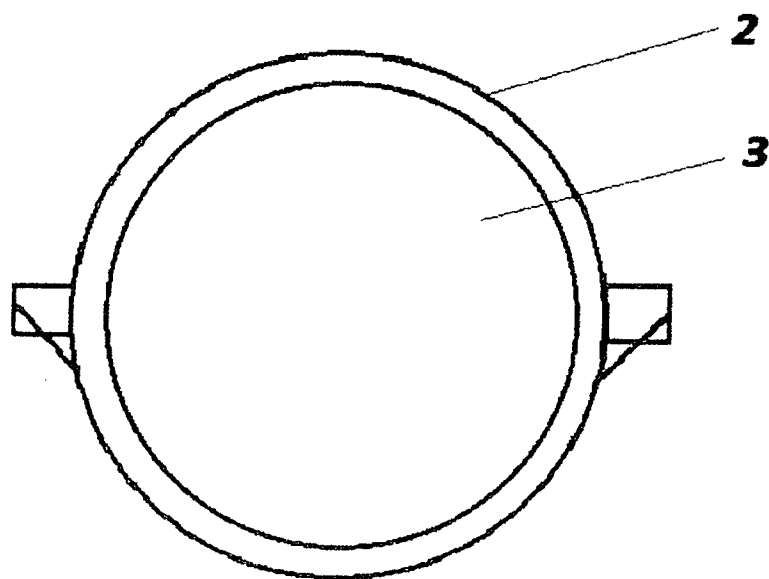




2 pav.



3 pav.



4 pav.